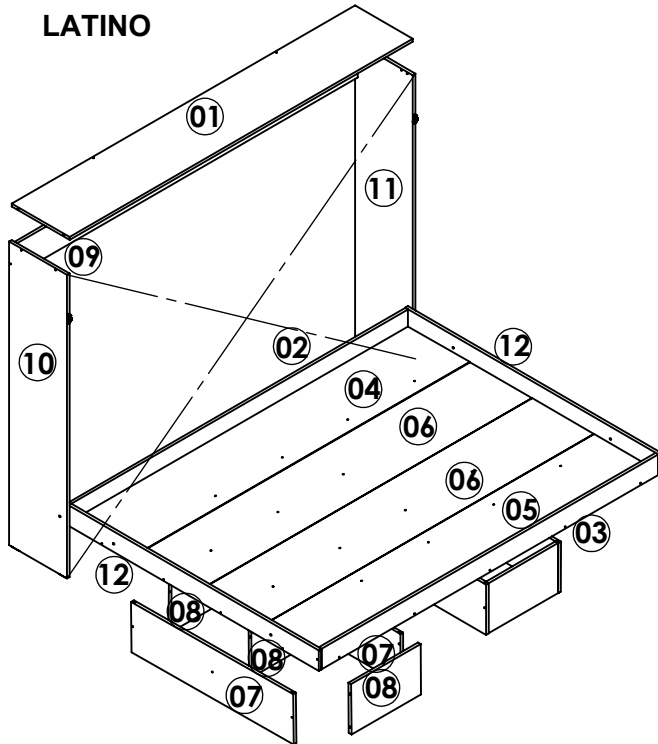


CH4080DATA/FECHA/DATA:12/03/2020
REVISÃO/REVISIÓN/REVISION:04INSTRUÇÕES DE MONTAGEM
INSTRUCCIONES DE MONTAJE
ASSEMBLY'S INSTRUCTIONS**ART MÓVEIS**

Soluções Criativas para o seu lar

RUA: JONI JOSÉ BOZZETO, 300 BAIRRO TAMANDARÉ
GARIBALDI / RS/ CEP 95720-000/ FONE/FAX:54 34647071

www.artinmoveis.com.br

**CAMA ARTICULÁVEL HORIZONTAL CASAL
LATINO
CAMA ARTICULABLE HORIZONTAL DOBLE
LATINO
DOBLE BED HORIZONTAL ARTICULATED
LATINO**

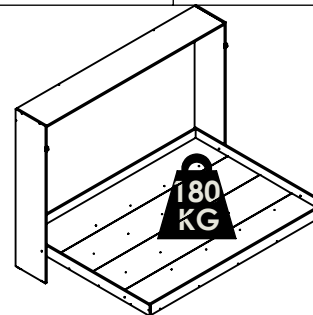
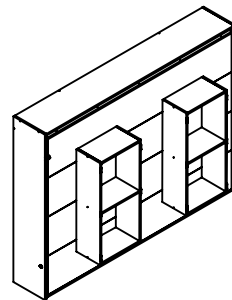
OBRIGATÓRIO COLOCAR NO ESQUADRO E PERPENDICULAR.
INDISPENSABLE PONER EN LA ESCUADRA Y
PERPENDICULAR.
REQUIRED TO PLACE IN THE SQUARE AND PERPENDICULAR.

COLCHÃO RECOMENDADO: 188X138X ATÉ 18CM
COLCHÓN RECOMENDADO: 188X138X ATÉ 18CM
RECOMMENDED MATTRESS: 188X138X ATÉ 18CM

FERRAMENTAS NECESSÁRIAS:
HERRAMIENTAS NECESARIAS:
NECESSARY TOOLS:

**LISTA DE PEÇAS / LISTA DE PIEZAS / FURNITURE PIECES LIST**

COD	DESCRIÇÃO/DESCRIPCIÓN/DESCRIPTION	DIMENSÃO/DIM/DIM CV4080 / CV4150	QTD
01	TAMPO/TAPA/ TOP	1926X324X15	01
02	BARRA TRASEIRA/ BARRA TRASERA/ BACK BEAM	1890X100X15	01
03	BARRA DIANTEIRA/ BARRA DELANTEIRA / FRON BEAM	1890X100X15	01
04	LASTRO TRASEIRO/ LASTRE TRASERO / BACK BALLAST	1890X347X15	01
05	LASTRO DIANTEIRO/ LASTRE DELANTERO / FRON BALLAST	1890X347X15	01
06	LASTRO CENTRAL / LASTRE CENTRAL / CENTRAL BALLAST	1890X347X15	02
07	LATERAL NICHÓ/ LATERAL NICHÓ/ NICHE SIDE	910X243X15	04
08	PRATELEIRA NICHÓ/ ESTANTE NICHÓ/ NICHE SHELF	390X243X15	06
09	COSTA SUPERIOR/ FONDO SUPERIOR/ BACKUPPER	1926X150X15	01
10	LATERAL ESQUERDA/ LATERAL IZQUIERDA/ LEFT SIDE	1475X324X15	01
11	LATERAL DIREITA/ LATERAL DERECHO / RIGHT SIDE	1475X324X15	01
12	CABECEIRA / CABECERA / HEADBOARD	1420X100X15	02



PESO MÁXIMO SUPTADO PELO PRODUTO 180 KG
PESO MÁXIMO SOPORTADO POR EL PRODUCTO 180 KG
MAXIMUM WEIGHT TOLERATED BY THE PRODUCT 180 KG

IMPORTANTE LER COM ATENÇÃO E GUARDAR PARA EVENTUAIS CONSULTAS.
IMPORTANTE LEER CON ATENCIÓN Y GUARDAR PARA EVENTUALES CONSULTAS.
IMPORTANT TO READ CAREFULLY AND SAVE FOR ANY QUERIES.

REF	DESCRIÇÃO	QTD
A	CAVILHA/ CLAVIJA/ WOOD DOWEL 6x30MM	68
B	SAPATA DESLIZADORA / ZAPATO / SHOE	16
C	PARAFUSO/ TORNILLO/ SCREW 3,0x16 CC	08
D	PARAFUSO/ TORNILLO/ SCREW 3,5x40 CC	58
E	PARAFUSO/ TORNILLO/ SCREW 3,0x12 CC	32
F	ADESIVO TAPAFURO / ADHESIVO/ STICKER 15MM	33
G	ARRUELA / ARANDELA / FERRULE (M8X1MM)	02
H	ARRUELA / ARANDELA / FERRULE (M8X3MM)	02
I	COLA / PEGAMENTO / GLUE	01
J	PARAFUSO/ TORNILLO/ SCREW M8X45	02
K	BUCHA PLÁSTICA / CASQUILLO / BUSHING 8MM	02
L	PARAFUSO/ TORNILLO/ SCREW 5x50 CF	02
M	ART MÓVEIS	01
N	PORCA / TUERCA / NUT M8	02
O	PORTINHOLA	02

Instruções de Montagem

Instrucciones de Montaje
Assembly's Instructions

RECOMENDAÇÕES:

01 - Examine completamente todas as peças do móvel antes de iniciar o trabalho.

02 - Recomenda-se montar o móvel conforme este Manual de Montagem.

03 - É de responsabilidade do montador seguir as instruções do Manual de Montagem, que são fundamentais para garantir a estrutura do móvel.

04 - Certifique-se de que todos os acessórios utilizados na montagem (parafusos, porcas, ponteiros) estejam fixados o suficiente, totalmente atarraxados, evitando que venham a provocar ferimentos.

LIMPEZA:

01 - Pano levemente umedecido com água, seguido de pano seco.

02 - Não utilizar produtos químicos ou abrasivos.

GARANTIA:

01 - 3 meses para defeitos ou vícios de origem.

ADVERTÊNCIAS:

01 - Esteja ciente do risco de chama aberta e outras fontes de calor, tais como aquecedores elétricos, aquecedores a gás etc. nas proximidades do produto.

02 - Não utilize o produto se alguma parte estiver quebrada, rasgada ou faltando. Utilizar somente peças de reposição aprovadas pelo fabricante.

RECOMENDACIONES:

01 - Examine completamente todas las piezas del mueble antes de empezar el montaje.

02 - Recomienda-se montar el mueble de acuerdo con este Manual de Montaje.

03 - Es de responsabilidad del montador seguir las instrucciones del Manual de Montaje, que son fundamentales para asegurar la estructura del mueble.

04 - Asegure-se de que todos los accesorios utilizados en el montaje (tornillos, tuercas, ponteras) estén fijados el suficiente, totalmente roscados, evitando que vengan a provocar lesiones.

LIMPIEZA:

01 - Paño levemente humedecido con agua, siguiendo de paño seco.

02 - No utilizar productos químicos o abrasivos.

GARANTÍA:

01 - 3 meses para defectos o vicios de origen.

ADVERTENCIAS:

01 - Tenga en cuenta el riesgo de llama abierta y otras fuentes de calor, tales como calentadores eléctricos, calentadores de gas, etc. en las proximidades del producto.

02 - No utilice el producto si alguna parte esté rota, o perdida. Utilizar sólo piezas de repuesto aprobadas por el fabricante.

RECOMMENDATIONS:

01 - Check completely all the furniture's pieces before start to assemble it.

02 - It is recommended to assemble this furniture according to this Assembly's Manual.

03 - It is the assembler's responsibility to follow the instructions of this Assembly's Manual, which are essential to ensure the furniture's structure.

04 - Ensure that all the accessories used in the assembly (bolts, nuts, tips) are well and enoughly fixed, completely threaded, avoiding injuries from happening.

CLEANSING:

01 - Cloth slightly moistened with water.

02 - Do not use chemicals or abrasives products.

WARRANTY:

01 - 3 months due to manufacture defects.

WARNINGS:

01 - Be aware of the risk of open flame and other sources of heat, such as electric heaters, gas heaters etc. around the product.

02 - Do not use the product if any part is broken, torn or missing. Only use replacement parts approved by the manufacturer.

CH4080

INSTRUÇÕES DE MONTAGEM
INSTRUCCIONES DE MONTAJE
ASSEMBLY'S INSTRUCTIONS

ART  MÓVEIS

