

AZ-1029



Instruções de Montagem Assembly Instructions Instrucciones de Armado

Accesse Vídeos de Montagens
Access Mounting Videos
Acceder a los Vídeos de Montage
www.tecnomobili.ind.br

tecnomobili

Estrada RSC 453, Km s/n° | Garibaldi | RS
CEP: 95720-000 | Fone / Fax: 54.3464.2050
sac@moveisvideira.com.br

Lista de Peças / List of pieces / Lista de piezas

C6D	DESCRIÇÃO	DESCRIPTION	DESCRIPCION	QTD	RAW MATERIAL	DIMENSION	CÓD
01	Prateleira	Shelf	Estante	1	MDP 15mm	600x350x15mm	201011
02	Pé dianteiro Esquerdo	Left Front Foot	Pie Delantero Izquierdo	1	MDP 25mm	1650x65x25mm	301029
03	Travessa	Traverse	Traviesa	2	MDP 15mm	224x65x15mm	611005
04	Pé Traseiro Esquerdo	Left Back Foot	Pie Trasero Izquierdo	1	MDP 25mm	1650x65x25mm	321029
05	Pé Dianteiro Direito	Right Front Foot	Pie Delantero Derecho	1	MDP 25mm	1650x65x25mm	321029
06	Pé Traseiro Direito	Right Back Foot	Pie Trasero Derecho	1	MDP 25mm	1650x65x25mm	311029
07	Costa	Back	Revés	1	MDP 15mm	600x298x15mm	401011
08	Prateleira Fixa	Fixed Shelf	Estante Fijo	2	MDP 15mm	600x350x15mm	361005

Notas Especiais:

01 -Examine completamente todas as peças do móvel antes de começar o trabalho.

02 -Recomenda-se montar o móvel conforme este Manual de Montagem.

03 -É de responsabilidade do montador seguir as instruções do Manual de Montagem, que são fundamentais para garantir a estrutura do móvel.

04 -Para limpeza, utilizar somente pano úmido e sabão neutro.

Special notes:

01 -Check all parts of the unit thoroughly before starting work.

02 -It is recommended to assemble the furniture according to this Installation Manual.

03 -It is the responsibility of the assembler to follow the instructions in the Assembly Manual, which are essential to ensure the structure of the furniture.

04 -For cleaning use only damp cloth and neutral soap.

Notas especiales:

01 -Examine completamente todas las piezas del mueble antes de iniciar el trabajo.

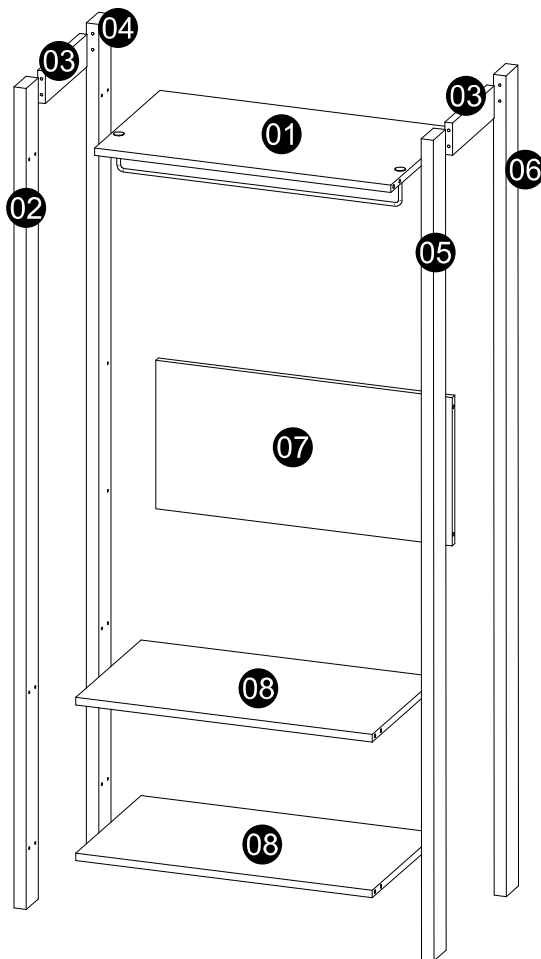
02 -Se recomienda montar el mueble conforme el Manual de Ensamblaje.

03 -Es de responsabilidad del montador seguir las instrucciones del Manual de Ensamblaje, que son fundamentales para garantizar la estructura del mueble.

04 -Para limpieza solamente usar trapo húmedo y jabón neutro.

Guarante certificate:

The guarantee of products manufactured by Móveis Videira LTDA covers any defects / manufacturing defects, within the period established by the Consumer Protection Code, in its Article 26, II, which provides for a legal guarantee of ninety (90) days.



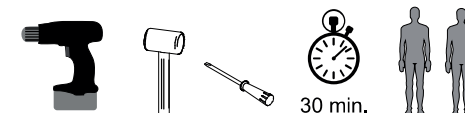
TAMANHO REAL - TAMAÑO VERDADERO - REAL SIZE

REF	DESCRIÇÃO	QTD	CÓD
A	 Cavilha 5x30mm	08	3880

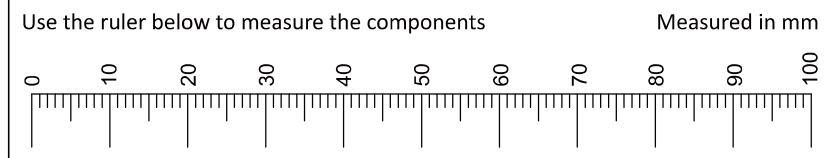
ILUSTRAÇÃO - ILUSTRACION - ILLUSTRATION

REF	DESCRIÇÃO	QTD	CÓD
B	 Parafuso M4 x 16	02	7095
C	 Parafuso Minifix 34x7mm	28	3771
D	 Tambor Minifix 15x12mm	28	9516
E	 Cabideiro	01	9591
F	 Sapata deslizadora 14x4mm	04	8112
G	 Prego 10 x 10mm 22x3mm	04	3051
H	 Adesivo Tapa Furo	10	

Ferramentas | Tools | Herramientas



30 min.



Revisão: 02
Data: 04/09/2020

