

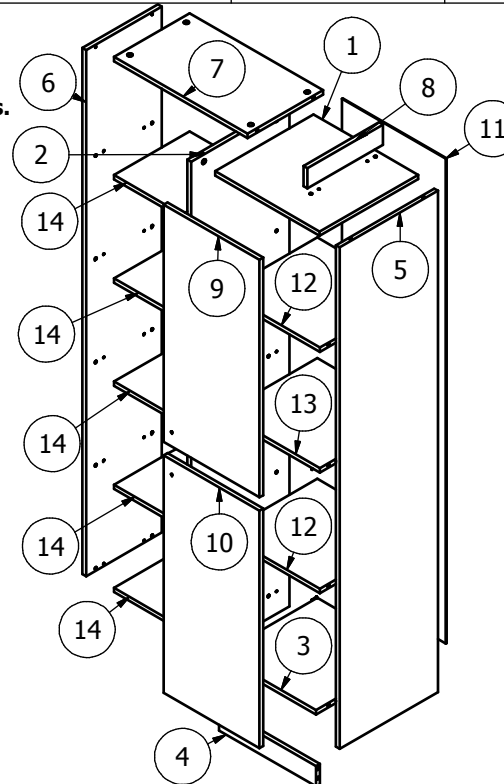
O seu produto ficará assim:



Tempo estimado: 80 min.

LISTA DE PEÇAS			
ITEM	NOME	DIMENSÃO	QTDE
1	Tampo	415x391x15mm	1
2	Lateral Esquerda	1725x390x15mm	1
3	Prateleira Fixa	384x389x15mm	1
4	Rodapé	384x70x15mm	1
5	Lateral Direita	1725x390x15mm	1
6	Lateral Externa	1810x300x15mm	1
7	Tampo Externo	530x300x15mm	1
8	Travessa Lateral Externa	300x70x15mm	1
9	Porta Superior	817x380x15mm	1
10	Porta Inferior	817x380x15mm	1
11	Fundo	1668x412x3mm	1
12	Prateleira	384x374x15mm	2
13	Prateleira Central Fixa	384x374x15mm	1
14	Prateleira Externa Fixa	270x300x15mm	5

Antes de iniciar a montagem identifique todas as peças e ferragens.

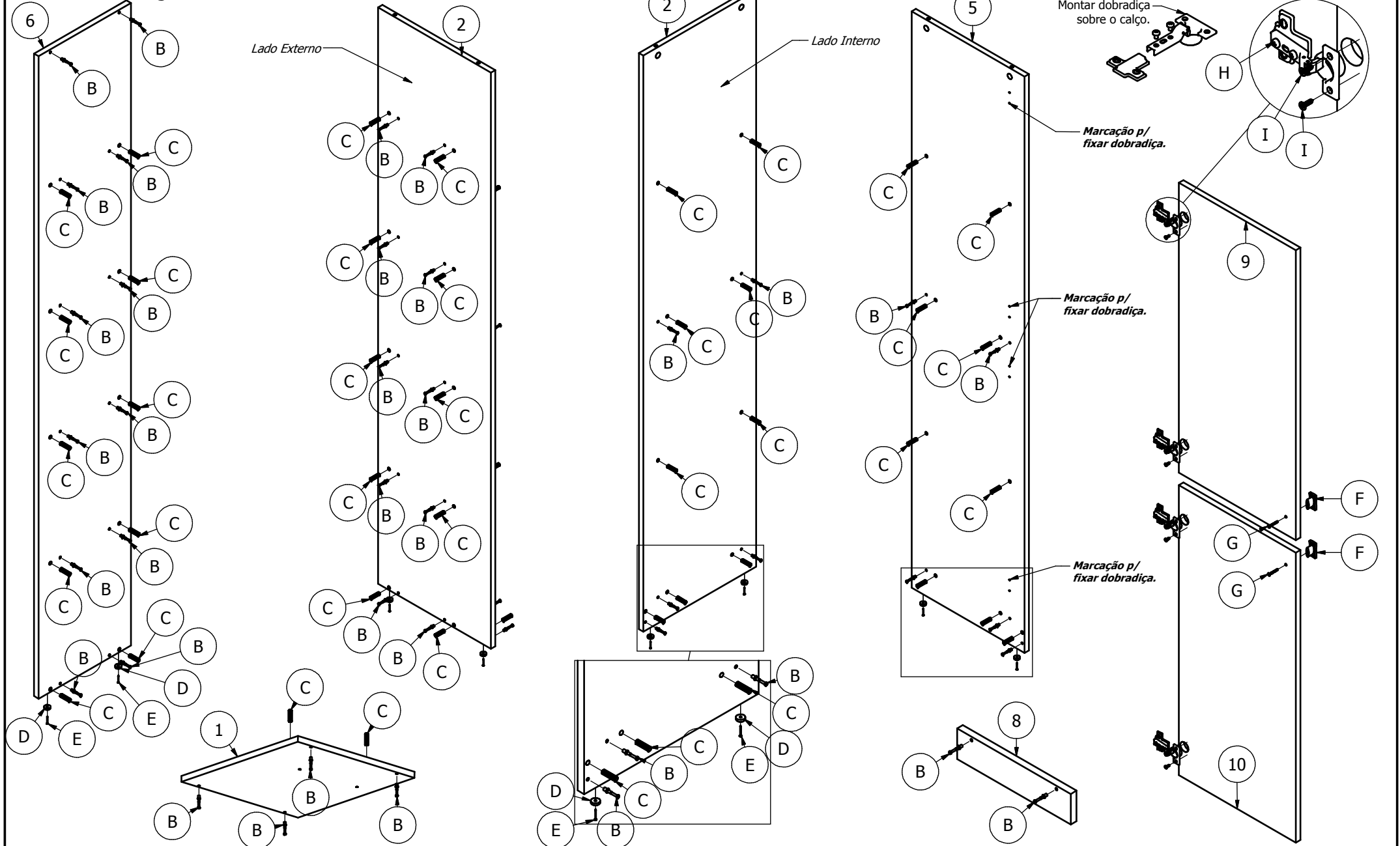


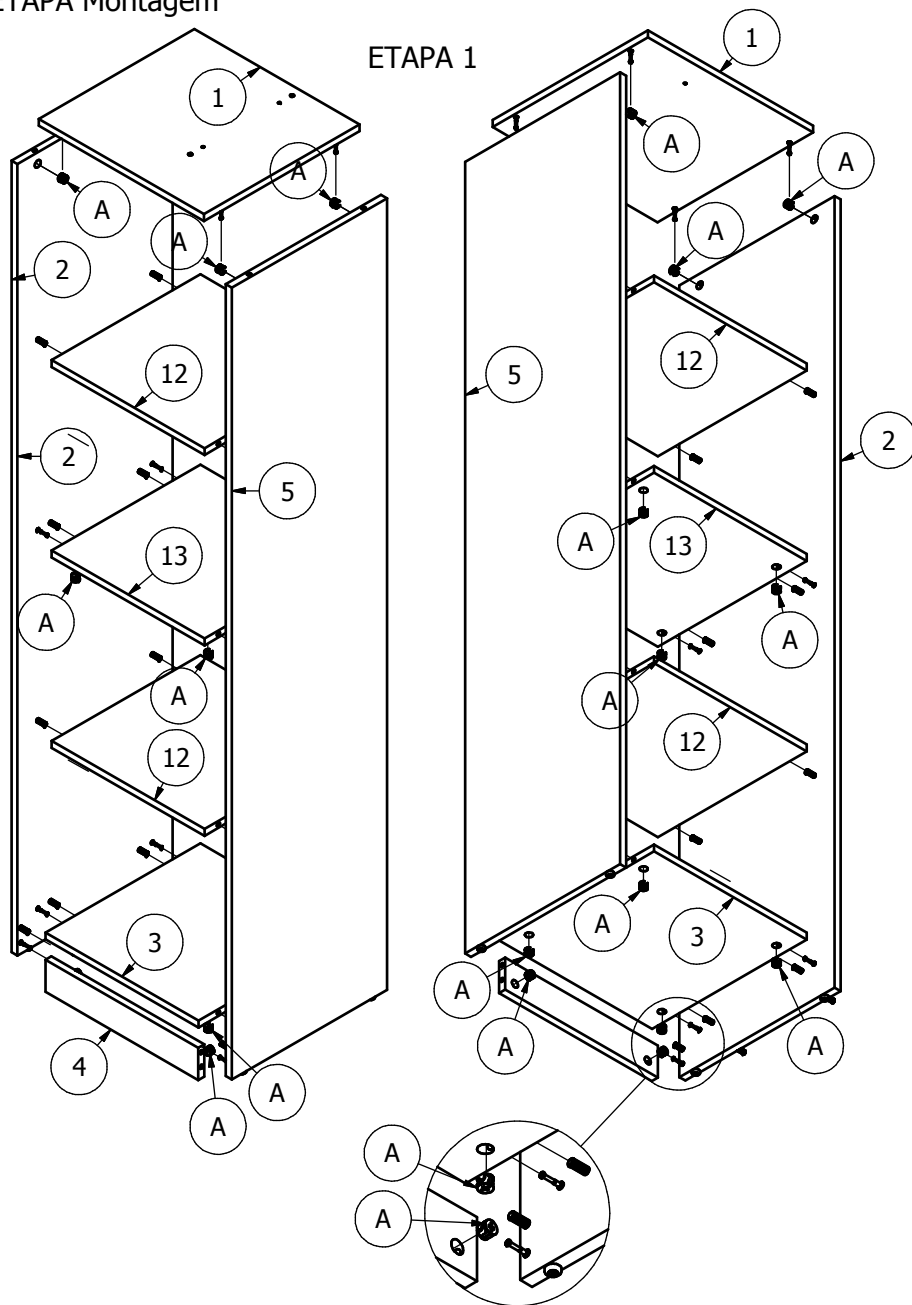
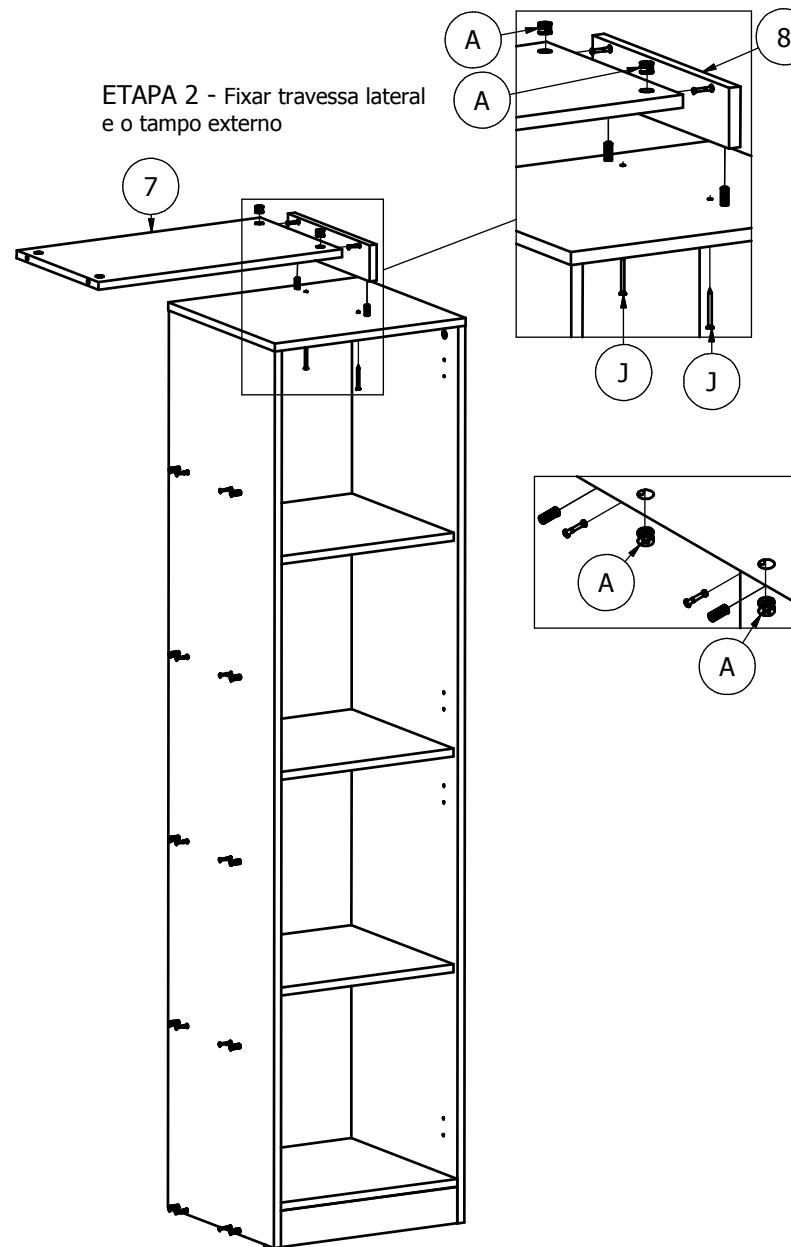
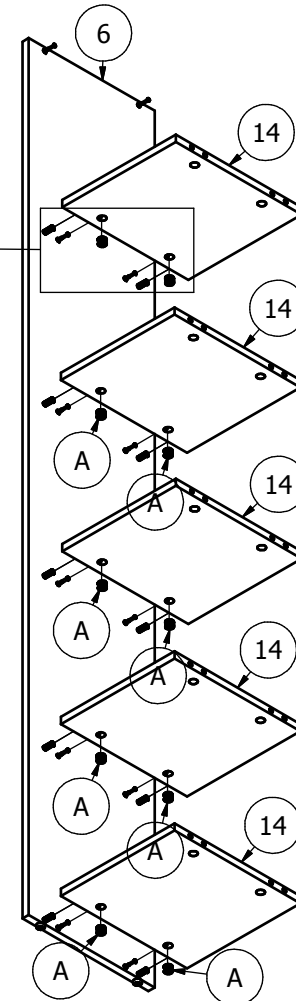
Lista de Ferragens:

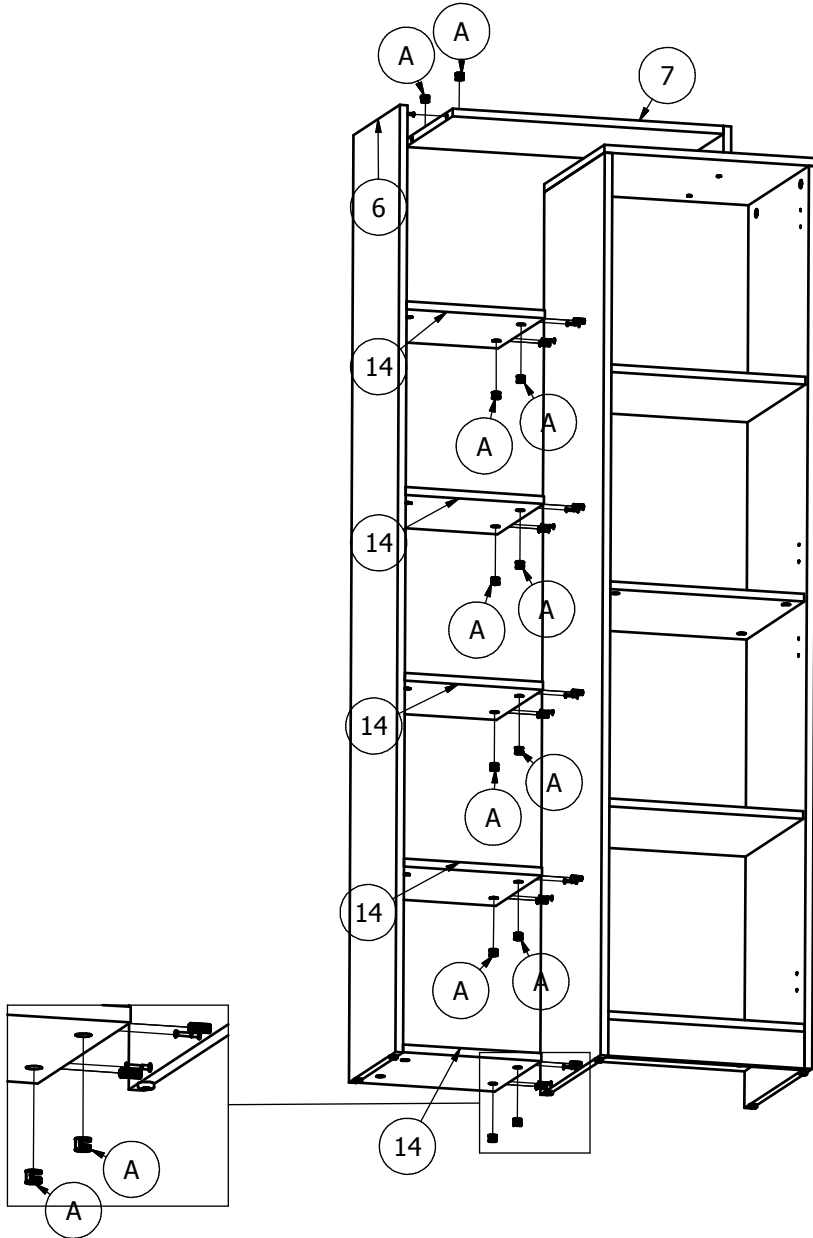
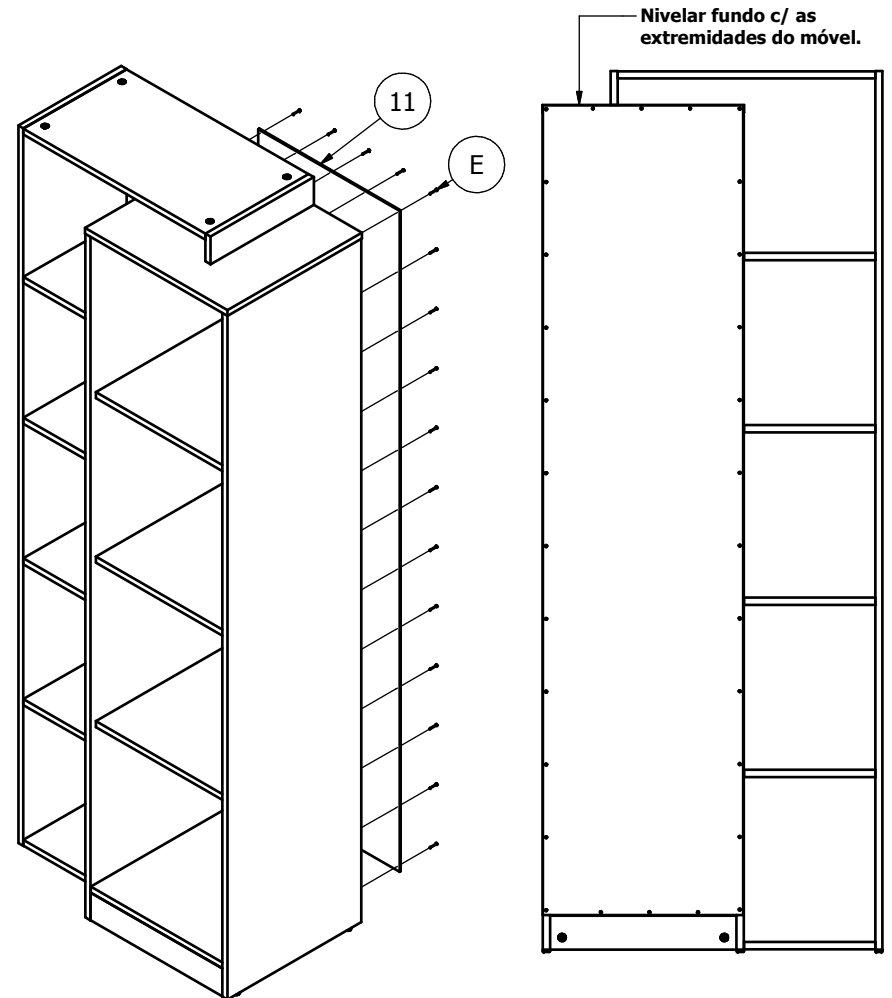
<p>Tambor Minifix 38 Peças</p>	<p>Parafuso Minifix 38 Peças</p>	<p>Cavilha Ø8x30 40 Peças</p>
<p>Sapata Ø14 6 Peças</p>	<p>Prego Ø1x20 42 Peças</p>	<p>Puxador Ponto 2 Peças</p>
<p>Parafuso Plastic Ø3,5x25 CF 2 Peças</p>	<p>Dobradiça Super Curva Caneco Ø26 4 Peças</p>	<p>Parafuso Ø3,5x13 CC 16 Peças</p>
<p>Parafuso Auto Atarr Ø4,2x42 CC 2 Peças</p>	<p>Adesivo Tapa Furo Ø20 24 Peças</p>	<p>Suporte Metálico (Kit Anti-tombamento) 2 Peças</p>
<p>Parafuso Auto Atarr Ø3,5x30 CC (Kit Anti-tombamento) 2 Peças</p>	<p>Parafuso Auto Atarr Ø3,5x14 CC (Kit Anti-tombamento) 4 Peças</p>	<p>Bucha Parede (Kit Anti-tombamento) 2 Peças</p>

Recomendações importantes:

- Examinar e conferir todas as peças antes de iniciar a montagem;
- Recomendamos montar o móvel exatamente conforme este manual de montagem;
- É de responsabilidade do montador seguir as instruções de montagem deste manual, que são fundamentais para garantir a estrutura do móvel;
- Utilizar apenas pano úmido e sabão neutro para limpar o móvel;
- Para conservação do seu produto não colocar objetos quentes e materiais químicos diretamente no móvel;
- Qualquer dúvida quanto a montagem, entre em contato via e-mail contato@appuntomoveis.com.br ou WhatsApp (54) 98401-6394.

ETAPA Pré-montagem - Fixar as ferragens na peças indicadas.


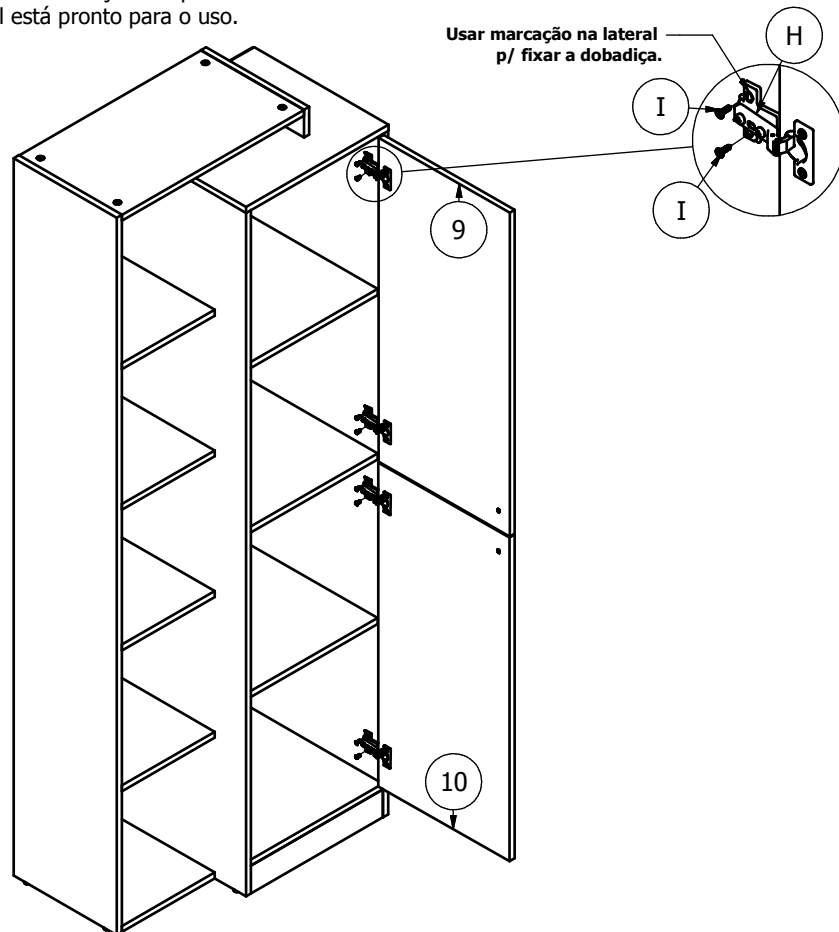
ETAPA Montagem**ETAPA 1****ETAPA 2 - Fixar travessa lateral e o tampo externo****ETAPA 3 - Montar as prateleiras externas na lateral externa.**

ETAPA 4 - Fixar a lateral externa e o tampo.**ETAPA 5 - Fixar o fundo.**

ETAPA 6

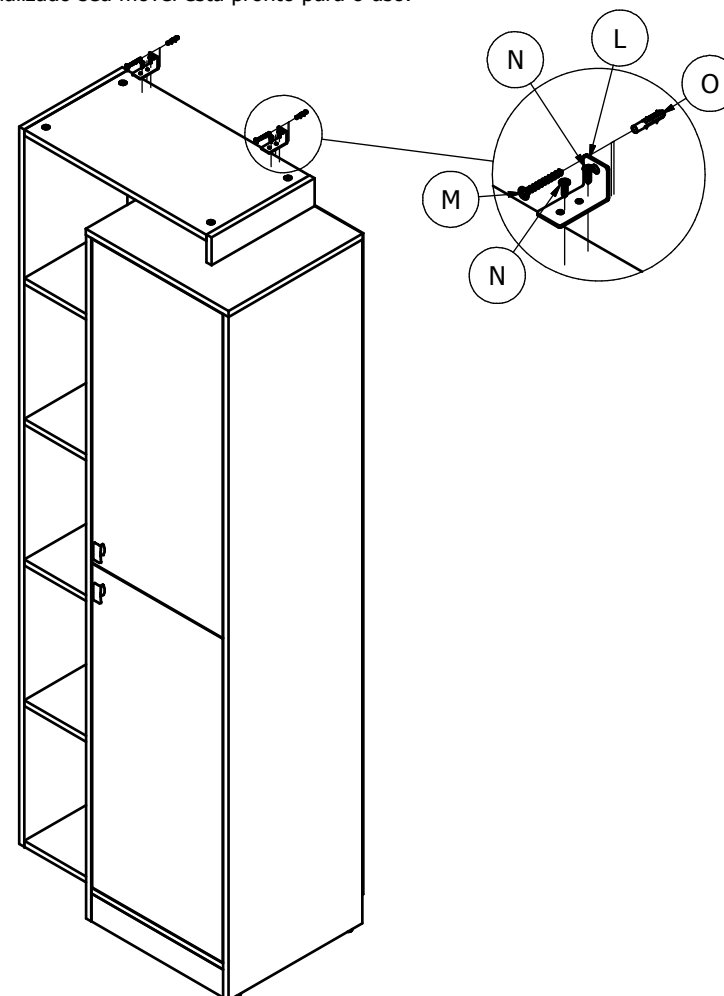
Montar as portas embutidas.

Fixar as dobradiças nos pré-furos das laterais conforme indicado no desenho. Finalizado seu móvel está pronto para o uso.



ETAPA - ANTI-TOMBAMENTO

Obrigatoriamente fixar o móvel na parede conforme indicado no desenho. Finalizado seu móvel está pronto para o uso.



Regulagem da Porta

