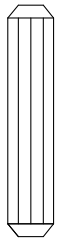




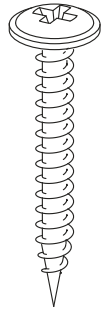
ACESSÓRIOS

A 24X



CAVILHA

B 14X



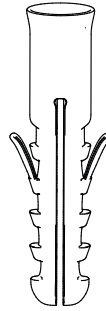
PARA FLANG 5x40

C 03X



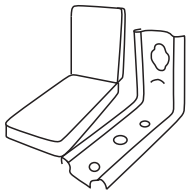
GARRAS PARA FUNDO

D 02X



BUCHA 8mm

E 02X



SUPORTE AÉREO L

F 30X



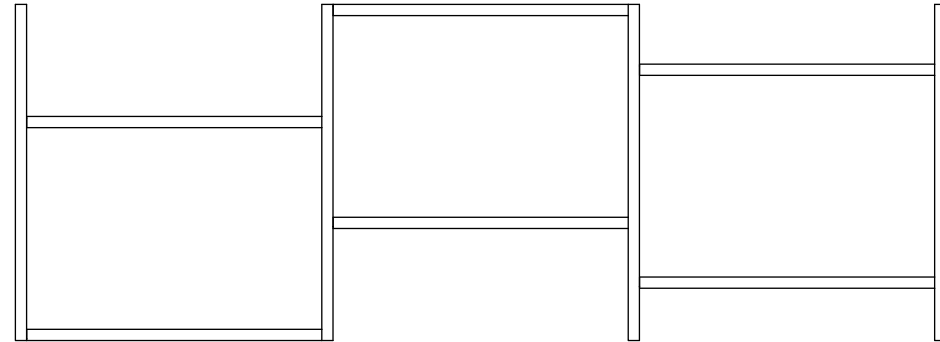
PREGO

G 04X



PAR CHATO 3,5X14 mm

NICHO MILLION

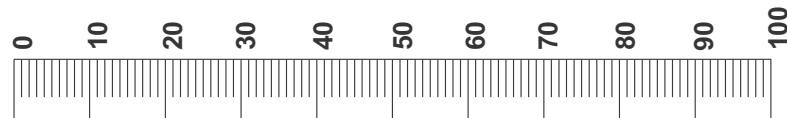


A = 450 mm
L = 1245 mm
P = 220 mm

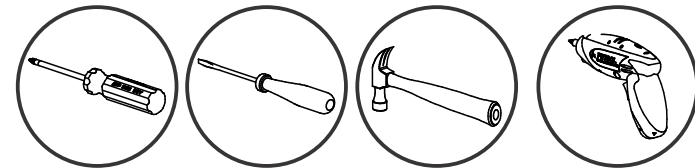
ATENÇÃO

Conferir as medidas dos parafusos e acessórios na escala abaixo antes de utiliza-los nas peças.

MEDIDAS EM mm



FERRAMENTAS NECESSÁRIAS (NÃO FORNECIDAS)



CHAVE PHILIPS CHAVE FENDA MARTELO FURADEIRA

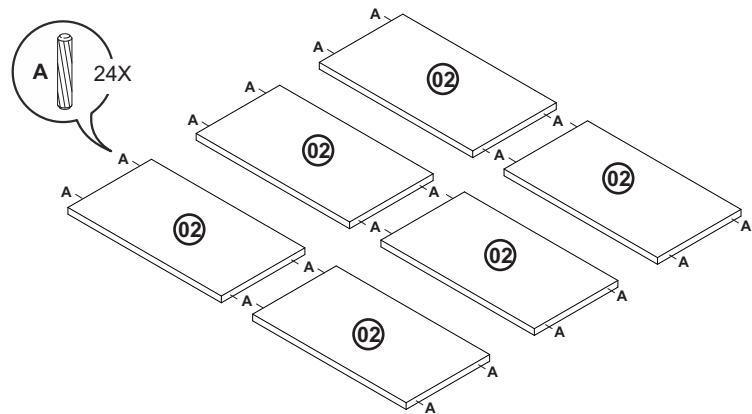
RELAÇÃO DE PEÇAS

PEÇA	QTD.	DESCRIÇÃO	MEDIDAS	MEDIDAS
01	1	LATERAL ESQUERDA	450X220X15	MDP
02	6	PRATELEIRA	395X215X15	MDP
03	1	DIVISÓRIA ESQUERDA	450X220X15	MDP
04	1	DIVISÓRIA DIREITA	450X220X15	MDP
05	1	LATERAL DIREITA	450X220X15	MDP
06	3	FUNDO TRASEIRO	415X295X3	MDF

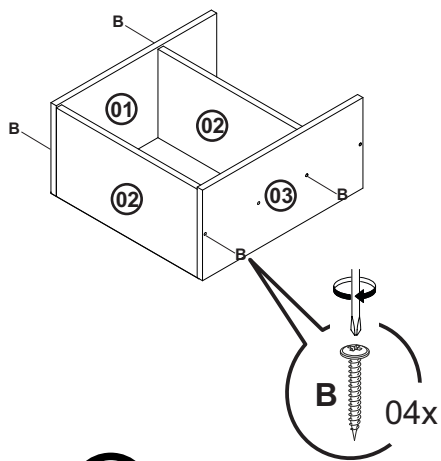
GARANTIA

A garantia dos produtos fabricados pela Patrimar Móveis, abrange eventuais defeitos/vícios defabricação, no prazo estabelecido pelo Código deDefesa do Consumidor, em seu artigo 26, II, o qual prevê a garantia legal de 90 (noventa) dias.

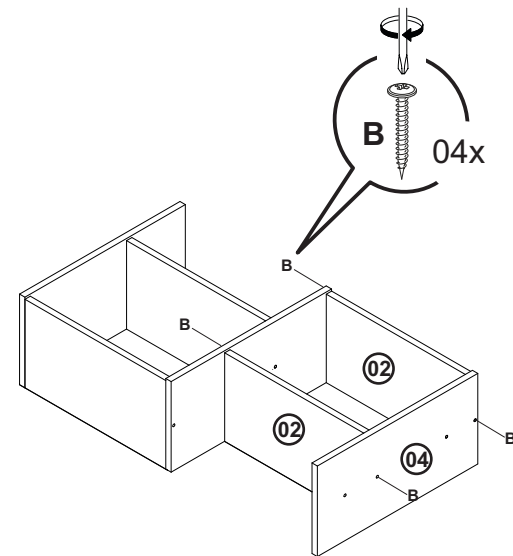
1



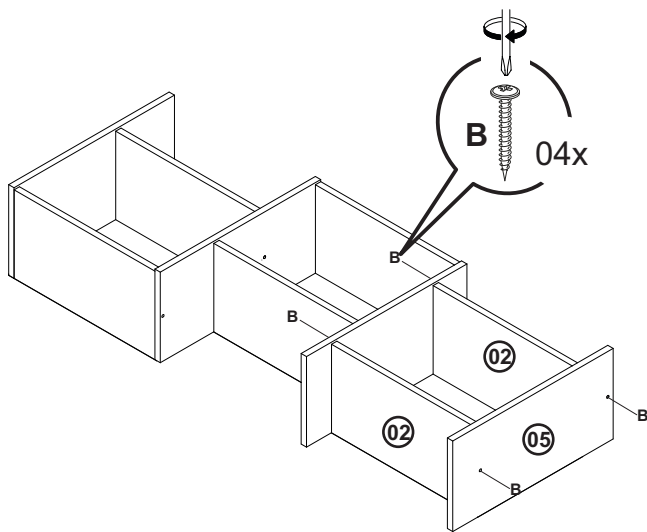
2



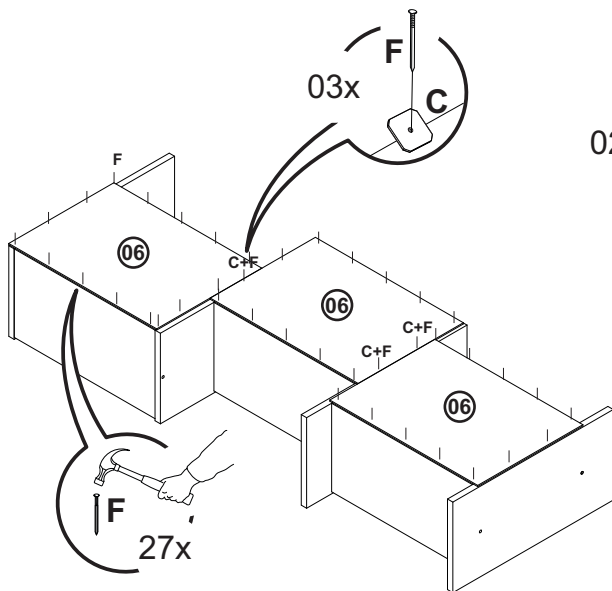
3



4



5



6

