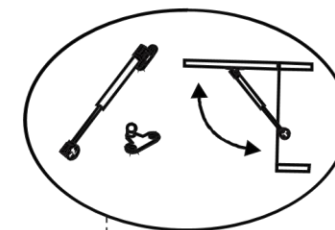
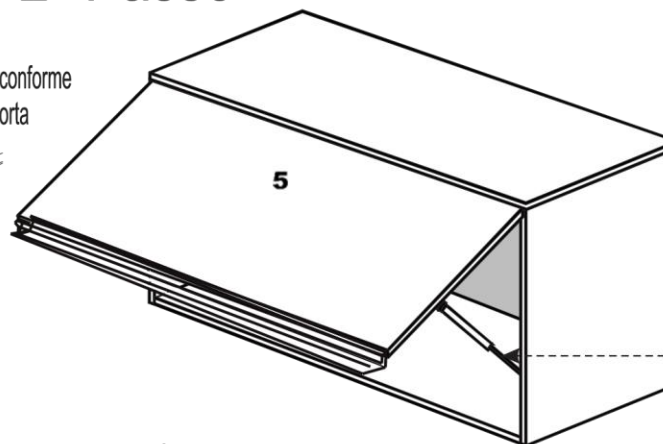








2º Passo

F + A - Fixar a cantoneira na peça 2 e 3 para prender na parede

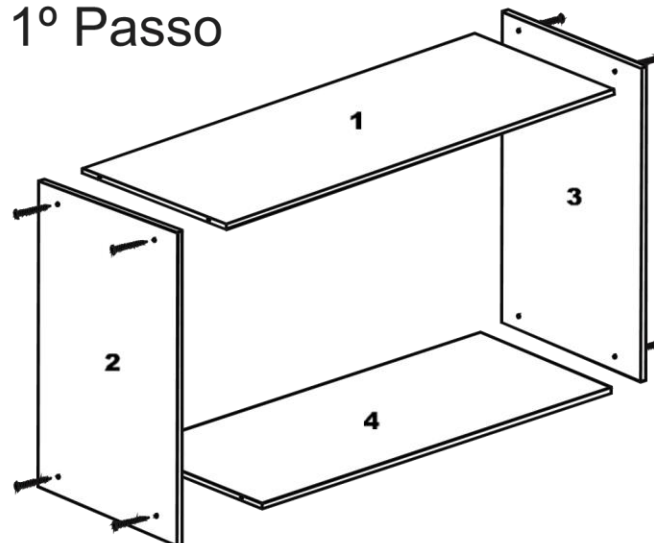
Fixar o puxador conforme o tamanho da porta



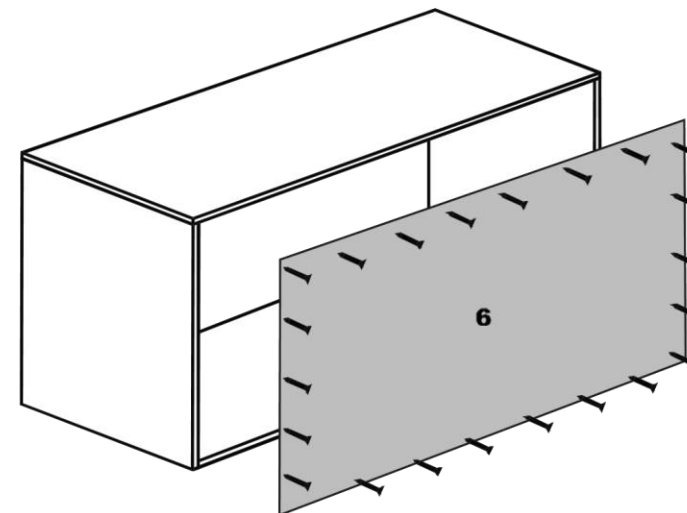
FERRAGENS

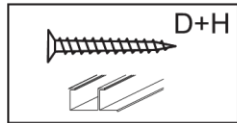
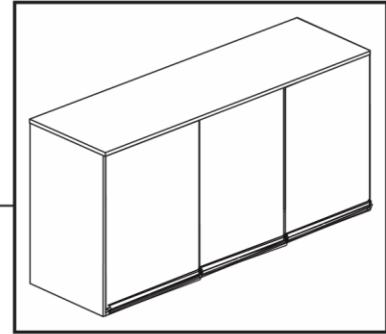
A		Parafuso 4,5 x 50
B		Prego 10 x 10
C		Puxador
D		Dobradiça
E		Pistão
F		Cantoneira

1º Passo



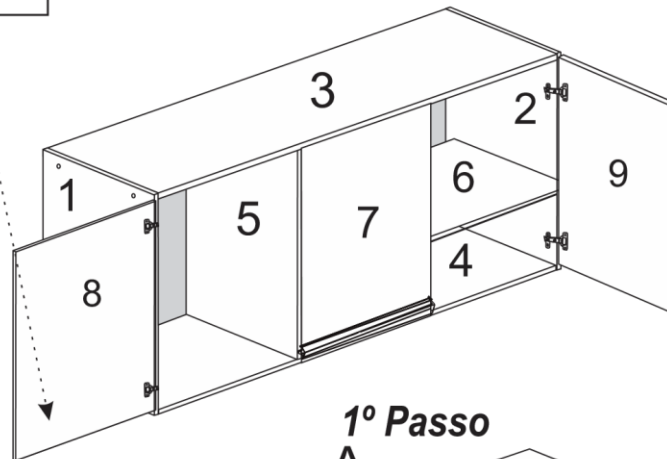
3º Passo



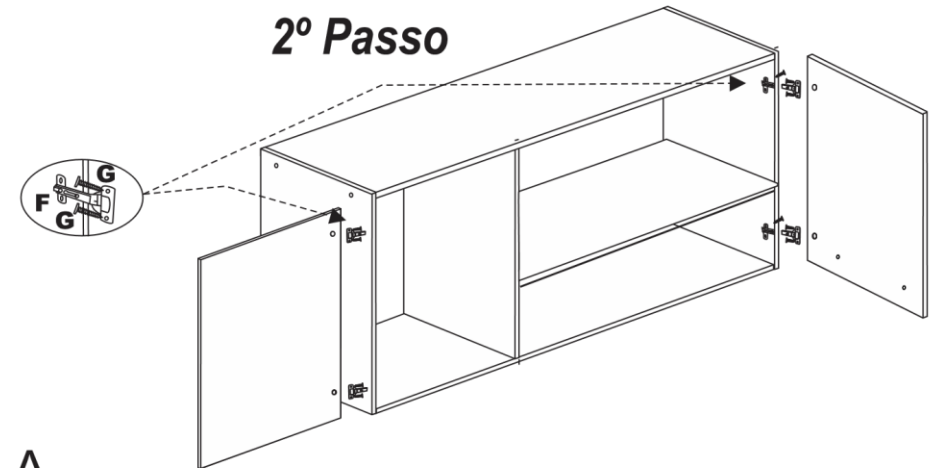
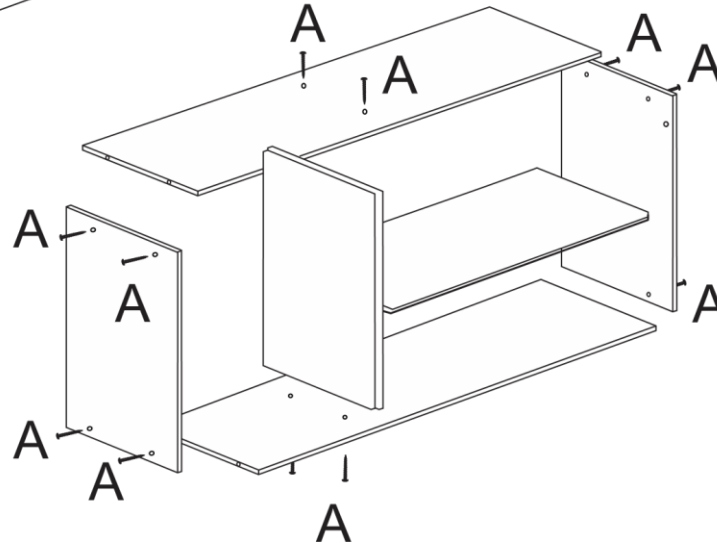


FERRAGENS

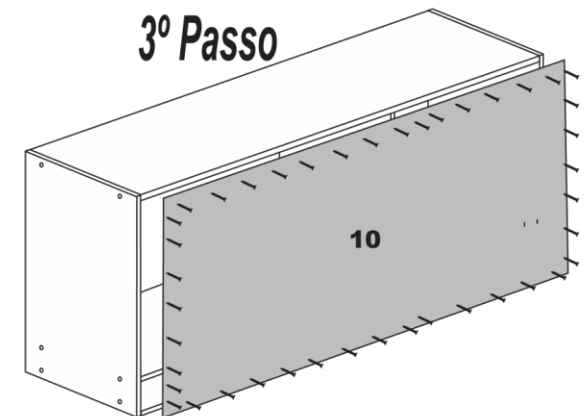
A		Parafuso 4 x 40
B		Prego 10 x 10
D		Puxador
E		Parafuso 4 x 25
F		Dobradiça
G		Parafuso 3,5 x 14
H		Parafuso 3,5 x 30
J		Bucha
K		Parafuso 5 x 50
L		Suporte Parede



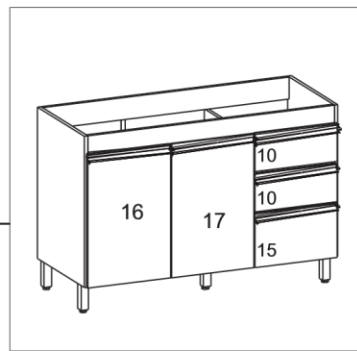
1º Passo



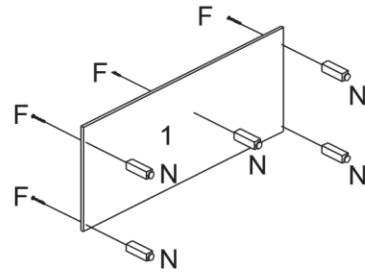
2º Passo



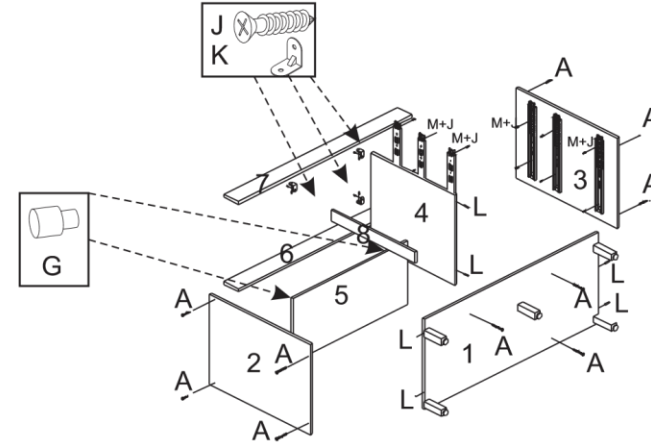
3º Passo



1° Passo



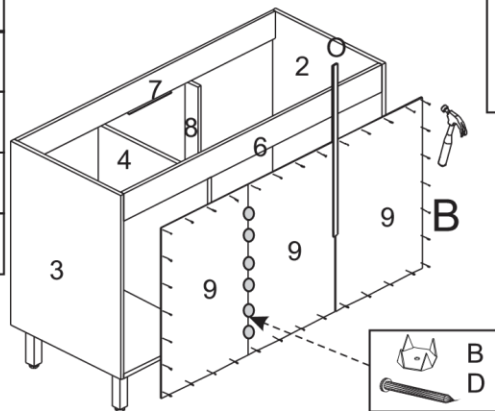
2° Passo



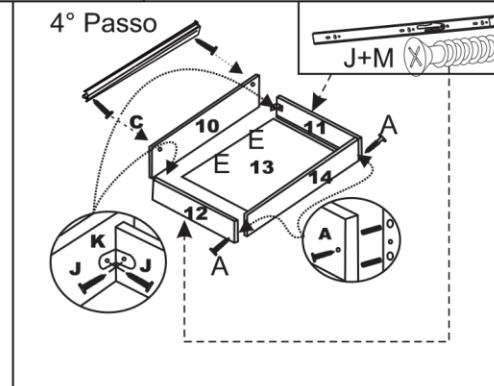
FERRAGENS

A		Parafuso 4 x 50
B		Prego 10 x 10
C		Puxador
D		Fixador de Fundo
E		Parafuso 3,5 x 25
F		Parafuso 4 x 40
G		Suporte Prateleira Movel
H		Parafuso 4,5 x 25
I		Dobradiça
J		Parafuso 3,5 x 14
K		Cantoneira
L		Cavilha
M		Corrediça telescópicas
N		Pés
O		Perfil h

3° Passo



4° Passo



5° Passo

