

FOX LUX



Bomba D'água Periférica

Importante: no caso em que a bomba passar por um longo período desligada, pode ocorrer o travamento do motor por oxidação. Neste caso, o motor fará barulho, porém não partirá. Desta forma, será necessário retirar a tampa traseira que protege a ventoinha (hélice) e girar a ventoinha manualmente. Este movimento irá destravar o motor e assim a bomba voltará a funcionar normalmente. Caso isto não resolva, solte a ventoinha, fixe o eixo com ferramenta e gire-o. Monte novamente a ventoinha.

GARANTIA

O equipamento foi cuidadosamente ajustado e inspecionado, portando se apresentar problemas durante o uso normal será reparado de acordo com os termos de garantia.

1. A garantia é válida por 6 meses a partir da data de compra do produto pelo consumidor final (mediante nota fiscal).
2. A garantia perde a validade caso o produto tenha sido alterado, negligenciado ou danificado por acidente, mau uso ou condições anormais de operação ou manuseio.

Importado e/ Distribuído por: Vellore S/A
CNPJ: 01.723.086/0001-43
Rua Santa Helena, 894
CEP: 83324-325
Bairro: Emiliano Pernetta
Pinhais - PR - Brasil
Produzido na China/Hecho en China
Validade/Validéz Indeterminada

EMPRESA DO
GRUPO VELLORE

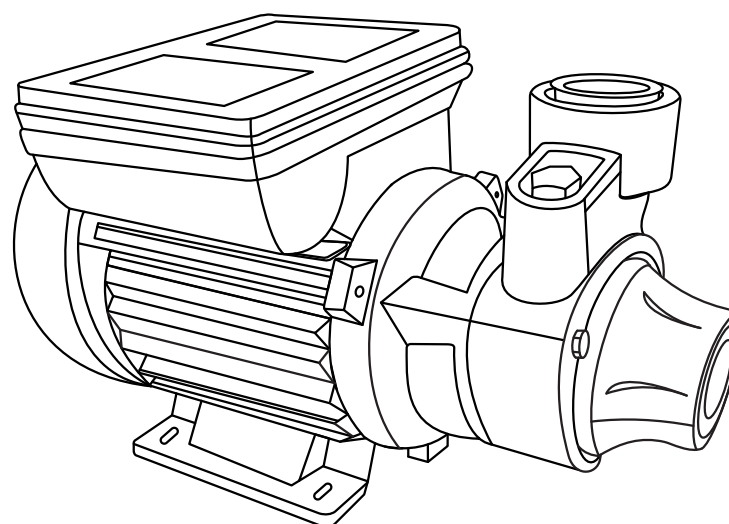


FOX LUX



Bomba D'água Periférica

MANUAL DE INSTRUÇÕES



FICHA TÉCNICA

Potência	½ CV (370 watts)
Vazão (Q)	2400 litros/hora
Altura Manométrica (Máx.) Hm	30mca*
Altura de Sucção (Máx.) Hs	7mca*
Recalque/Sucção (pol)	1"
Tensão Nominal	127 V
Peso	3,4 kg
Dimensões	255 x 119 x 150 mm
Temperatura Máx. de Líquido	35°C
Caract. de Ref. para Sucção	0 (Zero)

* mca: Metros de Coluna d'água

CARACTERÍSTICAS

A Bomba d'água Foxlux possui baixo nível de ruído e é ideal para transferência de água limpa e sem partículas sólidas de lugares como: rios, cisternas, reservatórios, no abastecimento de residências, indústrias e no campo em pequenas irrigações.

• **ATENÇÃO** - Leia atentamente todas as instruções contidas neste manual para obter o máximo de desempenho e durabilidade do produto. Após a leitura, este manual deve ser conservado para consultas futuras.

Importado e/ Distribuído por: Vellore S/A
CNPJ: 01.723.086/0001-43
Rua Santa Helena, 894
CEP: 83324-325
Bairro: Emiliano Pernetta
Pinhais - PR - Brasil
Produzido na China/Hecho en China
Validade/Validéz Indeterminada

EMPRESA DO
GRUPO VELLORE



FOX LUX

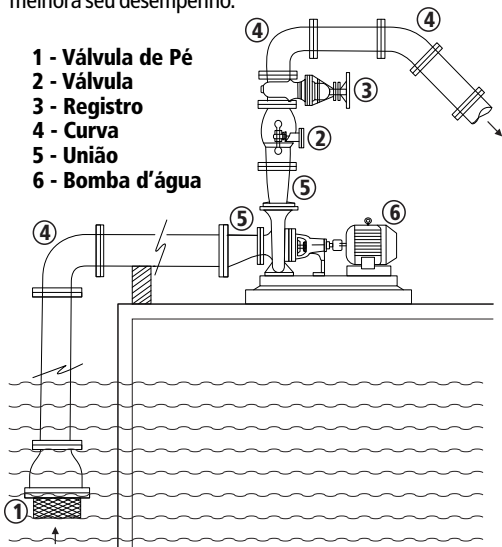


Bomba D'água Periférica

INSTRUÇÕES

SUCÇÃO:

- Determine com exatidão o comprimento da tubulação de sucção.
- Instale a válvula de pé no mínimo à 15 cm do fundo. A válvula de pé é indispensável para o funcionamento da bomba d'água periférica.
- Coloque a união para facilitar a manutenção do produto.
- A tubulação deverá ficar apoiada e vedada corretamente para não permitir a entrada de ar.
- A tubulação deverá ter, no mínimo, o mesmo diâmetro da saída da bomba, caso seja menor, isto provocará perda de vazão e sobrecarga no motor. Deve-se observar que o fato de ampliar as bitolas originais da Bomba d'água não acarreta problema algum ao produto, pelo contrário, melhora seu desempenho.



RECALQUE:

- Instale uma união logo após a saída da bomba.
- Coloque uma válvula de retenção em caso de grandes elevações.
- Coloque um registro de gaveta e suas conexões.
- Complete toda instalação até o ponto de chegada da água (ex: reservatório).

Importante: nunca deixe as tubulações (sucção e recalque) gerarem peso sobre a bomba. A instalação deve ser racionalizada, utilizando o mínimo possível de curvas para não submeter a bomba à perdas desnecessárias.

• **ATENÇÃO** - As próximas instruções devem ser seguidas para a instalação elétrica da Bomba d'água:

• **Cuidado:** • **Risco de Choque Elétrico:** Nunca transporte a bomba d'água segurando pelo cabo elétrico e também nunca puxe o cabo elétrico para desconectar o plug da tomada.

Importado e/ Distribuído por: Vellore S/A
CNPJ: 01.723.086/0001-43
Rua Santa Helena, 894
CEP: 83324-325
Bairro: Emiliano Pernetta
Pinhais - PR - Brasil
Produzido na China/Hecho en China
Validade/Validéz Indeterminada

EMPRESA DO
GRUPO VELLORE



FOX LUX



Bomba D'água Periférica

FUNCIONAMENTO:

Antes de ligar o produto na rede elétrica será necessário:

- Retirar o bujão e encher de água toda tubulação de sucção e a bomba com o objetivo de retirar o ar existente. (escorva a bomba).
- Ligue na voltagem indicada e verifique se a água está saindo no bujão de modo constante, assim que isto ocorrer, desligue a bomba e feche o bujão.
- Abra o registro lentamente para que o bombeamento seja concretizado até o ponto desejado.
- Caso o bombeamento não esteja normal, volte ao primeiro passo, pois ainda existe ar na tubulação de sucção.

Importante: A bomba nunca poderá operar sem água, com riscos de danos ao motor. Nunca deixe a bomba operar com o registro totalmente fechado ou estrangulado. Como medida de segurança é necessário fazer a proteção da bomba contra as variações climáticas, mantendo-a arejada, garantindo a renovação de ar.

RESOLUÇÃO DE PROBLEMAS

- A Bomba d'água funciona porém não manda água: Provavelmente, o ar não saiu completamente da tubulação de sucção ou a altura de sucção está excessiva (acima de 7 mca).

• A Bomba d'água funciona porém o bombeamento é intermitente: Isto ocorre devido a entrada de ar na tubulação de sucção ou devido a altura manométrica estar excessiva.

• A Bomba d'água não funciona: Verificar se a ligação elétrica foi realizada de forma correta, se não existe falta de energia ou fornecimento de energia abaixo do esperado.

• Superaquecimento do Motor: Pode ser a bitola do fio que está inadequada ou o capacitor fraco.

Observação: Instale chaves de segurança (disjuntores) para ligar a bomba, e em caso de necessidade de manutenção, certifique-se que a mesma esteja desligada da rede.

Importado e/ Distribuído por: Vellore S/A
CNPJ: 01.723.086/0001-43
Rua Santa Helena, 894
CEP: 83324-325
Bairro: Emiliano Pernetta
Pinhais - PR - Brasil
Produzido na China/Hecho en China
Validade/Validéz Indeterminada

EMPRESA DO
GRUPO VELLORE

