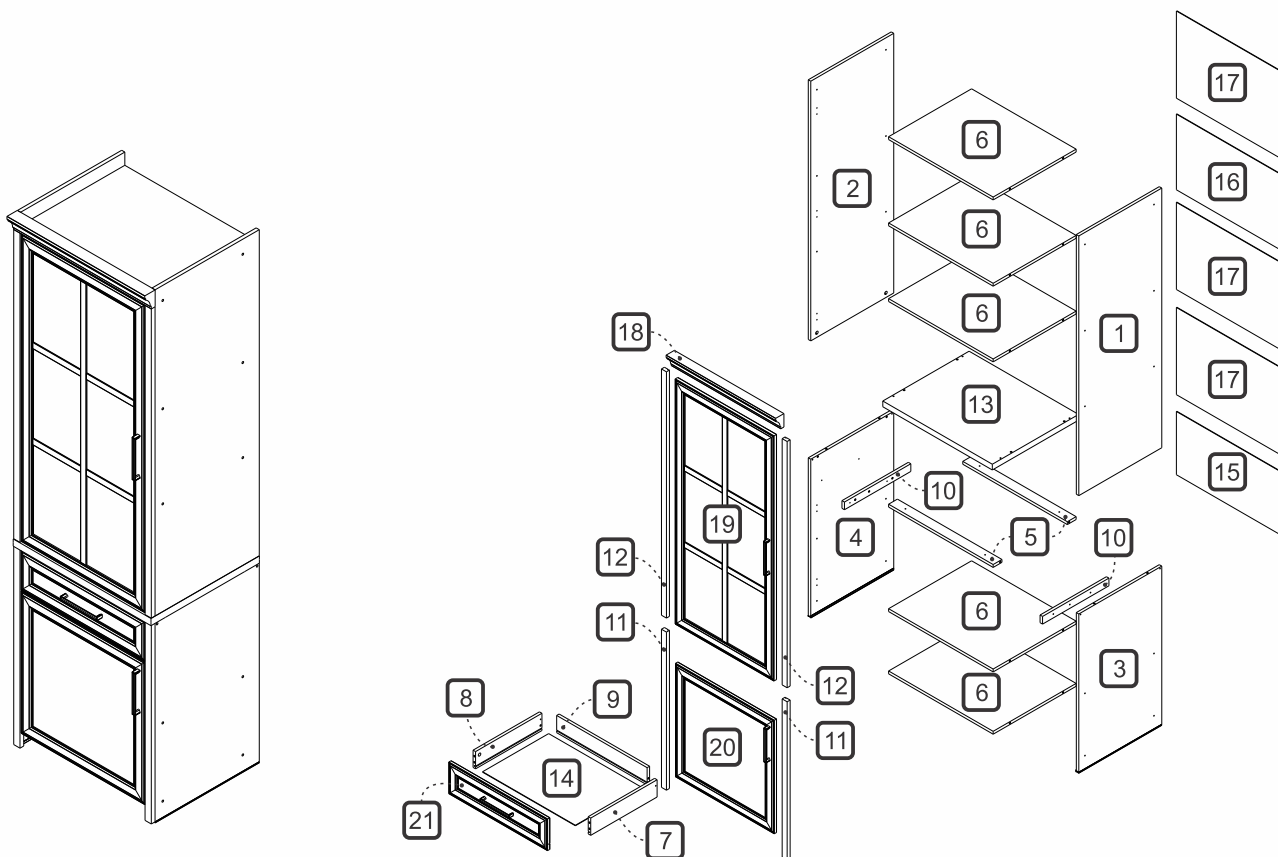


MANUAL DE MONTAGEM

PANELEIRO/CRISTALEIRA CAMPONESA 2PT E 1 GV 660



TERMO DE GARANTIA

A Indústria de Móveis Neshel Ltda garante a qualidade de seus produtos quanto a vícios de produção, conforme a Lei 8078/90, nos limites estabelecidos:

DISPOSIÇÕES E PRAZOS DE GARANTIA

A Indústria de Móveis Neshel Ltda, estipula que o produto especificado fica garantido, a partir da data de emissão da nota fiscal, por noventa (90) dias relativos a garantia legal nos termos do artigo 26, II do CDC.

Constando o eventual defeito de fabricação, o consumidor deverá entrar em contato com a loja onde adquiriu o produto. No prazo de garantia, as partes eventualmente defeituosas serão substituídas gratuitamente, por outra da mesma linha e modelo, assim como a mão-de-obra aplicada.

O projeto, instalação e a montagem na residência do consumidor não é responsabilidade da Neshel. A montagem deve seguir corretamente as instruções que se encontram dentro da embalagem de cada módulo.

Esta garantia é válida em todo o território brasileiro, inclusive em toda e qualquer região litorânea.

A Neshel se reserva o direito de efetuar modificações de caráter técnico em seus produtos, sem aviso prévio.

EXCLUSÃO DA GARANTIA

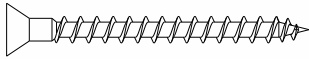
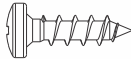
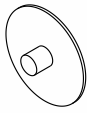
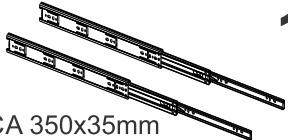
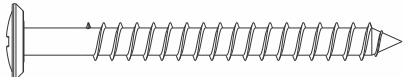
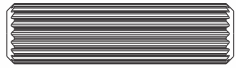

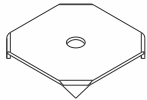
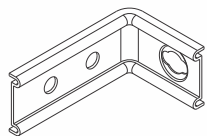
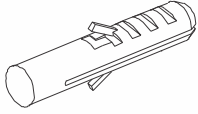
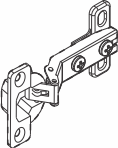
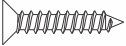
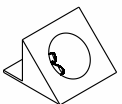
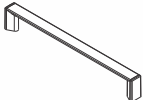

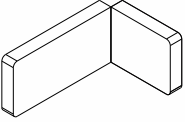
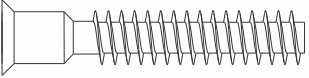
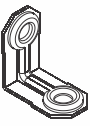
O presente termo exclui de sua garantia:

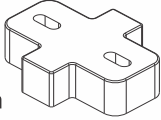
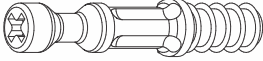
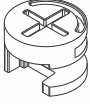
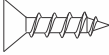
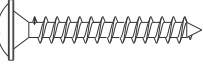
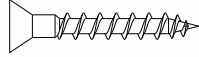
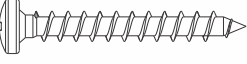
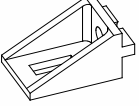
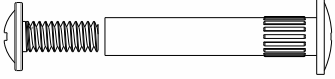

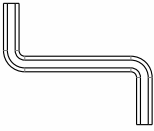
- danos causados em consequência de acidentes, mau uso, manuseio ou deslocamento incorreto dos produtos;
- danos causados por montagem inadequada;
- danos em decorrente de agentes externos (inundações, incêndio, etc);
- danos causados por produtos de limpeza não recomendados por este manual;
- despesas de transporte, frete ou seguro;
- defeitos oriundos da utilização do produto em ambientes sujeitos a gases corrosivos, umidade excessiva ou em locais de altas ou baixas temperaturas, poeira ou acidez.

A Neshel não se responsabiliza por incorreta instalação de cubas, pias, mármore, granitos ou similares. Também não se responsabiliza pelas instalações elétricas, hidráulicas e de gás, bem como pelos danos que estes possam a vir causar no produto.

A fixação dos armários de forma segura e garantida depende da qualidade da parede na qual os mesmos serão instalados. A Neshel não se responsabiliza por danos causados por instalações dos armários em paredes inadequadas.

| CÓDIGO | DESCRIÇÃO | QTDE | COMP | LARG | ESP |
|--------|----------------------------|------|------|------|-----|
| 1 | LATERAL DIREITA | 1 | 1355 | 500 | 15 |
| 2 | LATERAL ESQUERDA | 1 | 1355 | 500 | 15 |
| 3 | LATERAL DIREITA INFERIOR | 1 | 825 | 500 | 15 |
| 4 | LATERAL ESQUERDA INFERIOR | 1 | 825 | 500 | 15 |
| 5 | TRAVESSA SUPERIOR | 2 | 629 | 50 | 15 |
| 6 | TAMPO | 5 | 630 | 500 | 15 |
| 7 | LATERAL DE GAVETA DIREITA | 1 | 400 | 90 | 15 |
| 8 | LATERAL DE GAVETA ESQUERDA | 1 | 400 | 90 | 15 |
| 9 | TRASEIRO DE GAVETA | 1 | 545 | 90 | 15 |
| 10 | AFASTADOR DE GAVETA | 2 | 400 | 40 | 15 |
| 11 | MOLDURA LATERAL | 2 | 825 | 30 | 18 |
| 12 | MOLDURA LATERAL SUPERIOR | 2 | 1285 | 30 | 18 |
| 13 | BANCADA | 1 | 661 | 520 | 30 |
| 14 | FUNDO GAVETA 559 X 398 | 1 | 559 | 398 | 2,5 |
| 15 | FUNDO TRASEIRO 655 X 330 | 1 | 655 | 330 | 2,5 |
| 16 | FUNDO TRASEIRO 655 X 395 | 1 | 655 | 395 | 2,5 |
| 17 | FUNDO TRASEIRO 655 X 455 | 3 | 655 | 455 | 2,5 |
| 18 | MOLDURA SUPERIOR | 1 | 661 | 70 | 50 |
| 19 | PORTA DE VIDRO | 1 | 1279 | 595 | 18 |
| 20 | PORTA INFERIOR | 1 | 592 | 595 | 18 |
| 21 | FRENTE DE GAVETA | 1 | 165 | 595 | 18 |

| CÓDIGO/DESCRIÇÃO | QUANTIDADE | CÓDIGO/DESCRIÇÃO | QUANTIDADE |
|---|------------|--|------------|
| A  PARAFUSO 3,5x40mm CABEÇA CHATA | 6 | B  PARAFUSO 4x14mm CABEÇA PANELA | 60 |
| C  TAMPA MINIFIX | 6 | D  PAR CORREDIÇA TELESCÓPICA 350x35mm | 1 |
| E  PARAFUSO 5x50mm CABEÇA FLANGEADA | 6 | F  CAVILHA 8x30mm | 16 |
| G  PREGO 10x10 COM CABEÇA | 84 | H  FIXADOR FUNDO TRASEIRO METÁLICO | 28 |
| I  CANTONEIRA METALICA PARA FIXAÇÃO NA PAREDE | 6 | J  BUCHA DE PAREDE DE 8mm | 6 |
| K  DOBRADIÇA SLOW MOTION COM CALÇO ALTA CANECO 35mm | 5 | L  PARAFUSO 3 x 16 CABEÇA CHATA | 4 |
| M  DISPOSITIVO FIXADOR DE FUNDO | 4 | N  PUXADOR FURAÇÃO 160mm | 3 |
| O  TAPA FURO ADESIVO 12mm | 26 | P  CAPA PLÁSTICA PARA CANTONEIRA | 6 |
| Q  PARAFUSO 7x40mm CABEÇA CHATA | 24 | R  CANTONEIRA L DOIS FUROS | 2 |

| | |
|---|--|
| <p>S</p> <p>SEPARADOR DE DOBRADIÇA 15mm</p>  | <p>5</p> <p>T</p> <p>PARAFUSO MINIFIX</p>  |
| <p>U</p> <p>TAMBOR MINIFIX</p>  | <p>6</p> <p>V</p> <p>PARAFUSO 3,5x14mm CABEÇA CHATA</p>  |
| <p>W</p> <p>PARAFUSO 3,5x25mm CABEÇA FLANGEADA</p>  | <p>2</p> <p>X</p> <p>PARAFUSO 3,5x25mm CABEÇA CHATA</p>  |
| <p>Y</p> <p>PARAFUSO 4x30mm CABEÇA PANELA</p>  | <p>10</p> <p>Z</p> <p>SUPORE ANGULAR</p>  |
| <p>A1</p> <p>PARAFUSO UNIAO DE MÓDULOS 28MM</p>  | <p>4</p> <p>A2</p> <p>BATENTE DE SILICONE</p>  |
| <p>A3</p> <p>CHAVE ZETA</p>  | <p>1</p> |

Ferramentas para montagem e instalação

Montagem



PARAFUSADEIRA



FURADEIRA



NÍVEL



Instalação



TRENA



MARTELO

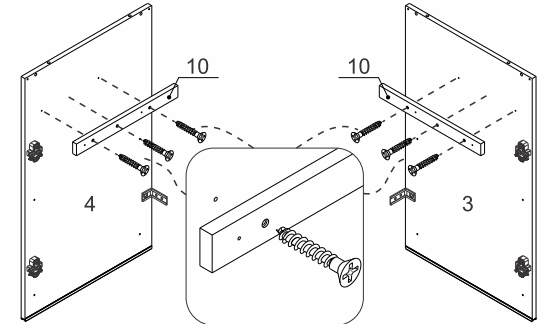
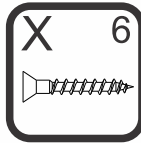


CHAVE PHILIPS E FENDA



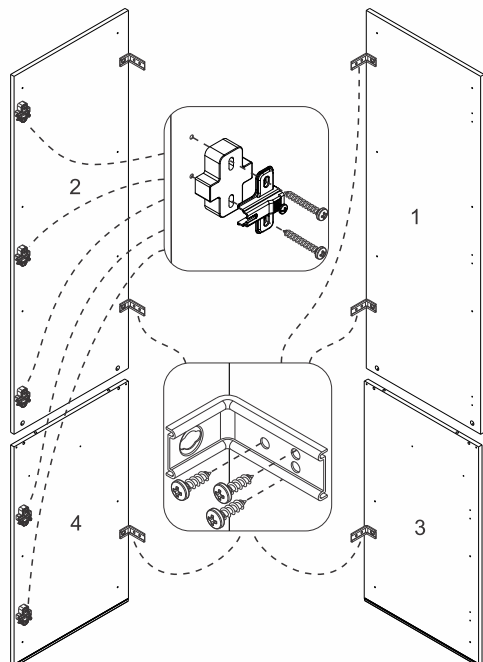
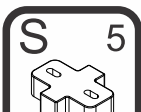
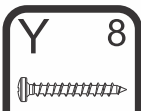
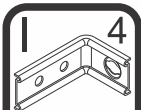
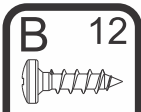
PASSO 2

1 - Fixar os afastadores 10 nas marcações das laterais 3 e 4, utilizando os parafusos X (3,5x25mm)



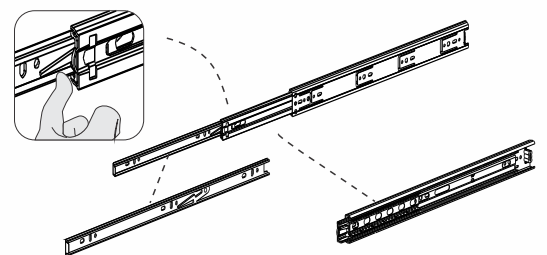
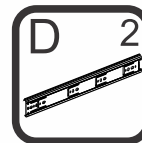
PASSO 1

1 - Posicione as cantoneiras I na borda traseira das peças 1, 2, 3 e 4 e fixe-as com os parafusos B (4x14mm)
 2 - Com o parafuso Y (4x30mm), fixe o calço da dobradiça K e o separador de dobradiça S nas marcações frontais das peças 2 e 4 para abertura das portas para esquerda, ou nas marcações frontais das peças 1 e 3 para abertura das portas para a direita



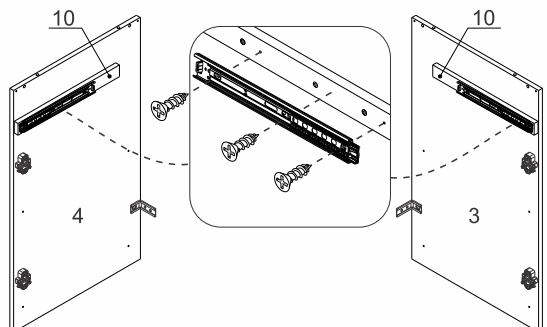
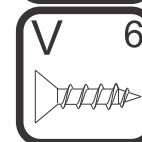
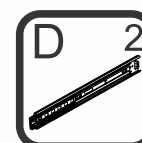
PASSO 3

1 - Para montagem das correções nas gavetas é necessário primeiramente separar o conjunto
 2 - Levante a trava indicada no desenho abaixo e puxe a peça até separá-las totalmente



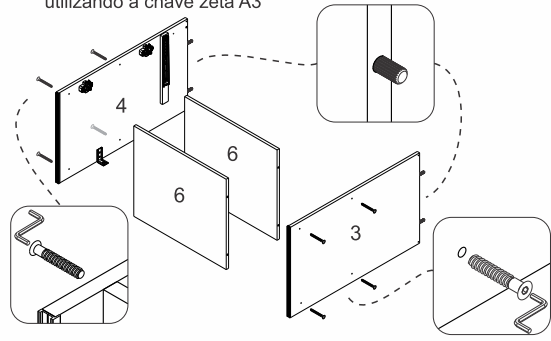
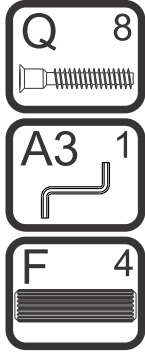
PASSO 4

1 - Fixar as correções D nas marcações dos afastadores 10 utilizando o parafuso V (3,5x14mm)



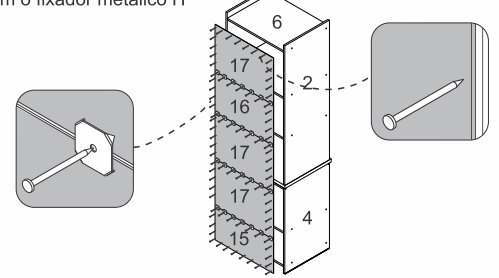
PASSO 5

- 1 - Inserir as cavilhas F (8x30mm) nos topos das peças 3 e 4
- 2 - Fixar as peças 6 nas laterais 1 e 2 com parafusos Q (7x40mm) utilizando a chave zeta A3



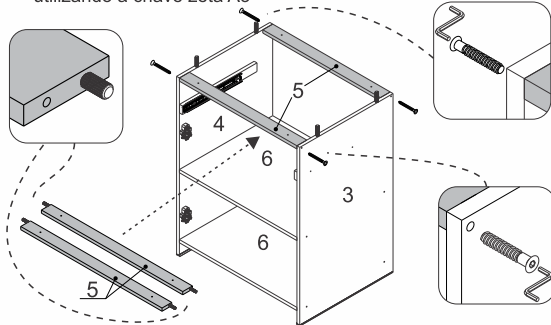
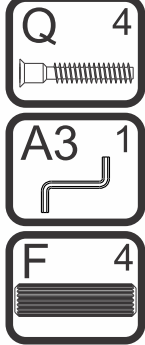
PASSO 10

- 1 - Alinhar a peça 17 e fixá-la com pregos G (10x10) na parte de cima e nas laterais
- 2 - Em seguida alinhar as demais peças 16, 17 e 15 e fixá-las com os pregos G (10x10) nas laterais e base
- 2 - Na junção entre as peças utilizar os preços G (10x10) com o fixador metálico H



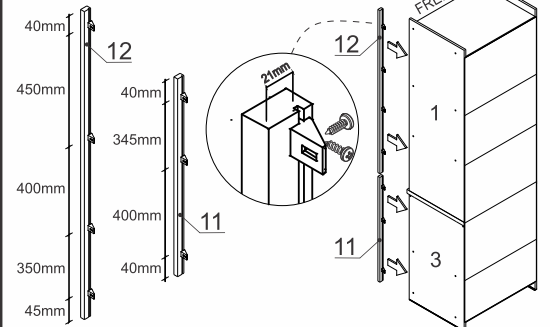
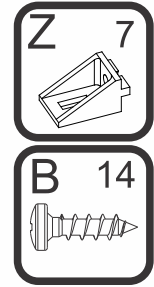
PASSO 6

- 1 - Inserir a cavilhas F (8x30MM) nas travessas 5
- 2 - Encaixar as travessas 5 entre as laterais 3 e 4
- 3 - Fixar as travessas nas laterais com o parafuso Q (7x40mm), utilizando a chave zeta A3



PASSO 11

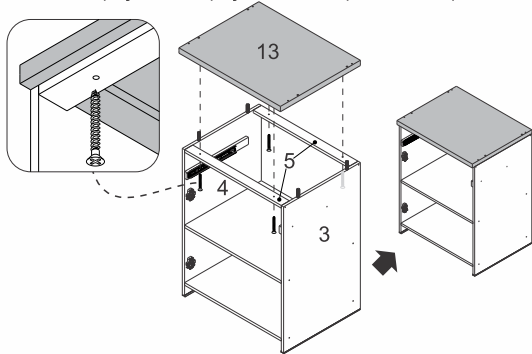
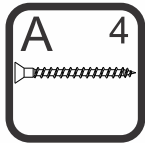
- 1 - Fixar as molduras laterais 11 e 12 nas laterais 1 e 3 com suporte angular Z e parafusos B (4x14mm)



ATENÇÃO: FIXAR O ACESSÓRIO 'S' DE FORMA QUE NÃO FIQUE APARENTE NO PRODUTO

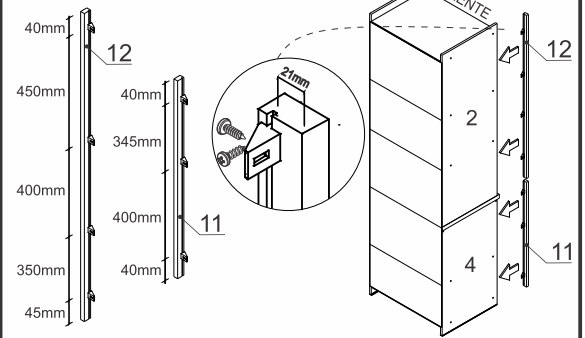
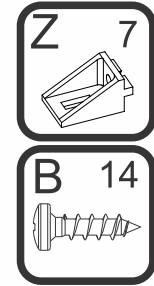
PASSO 7

- 1 - Encaixar a peça 13 nas peças 3 e 4
- 2 - Fixar a peça 13 nas peças 5 com os parafusos A (3,5x40mm)



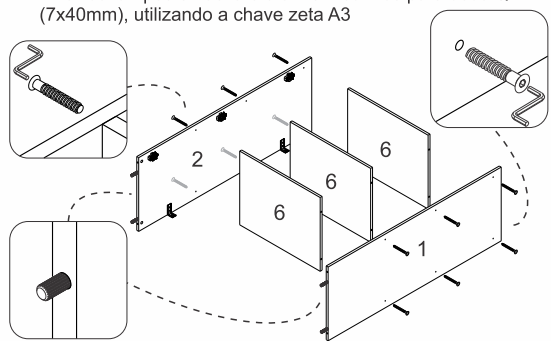
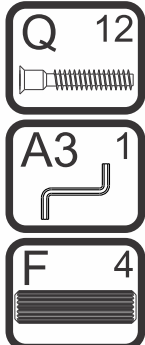
PASSO 12

- 1 - Fixar as molduras laterais 11 e 12 nas laterais 2 e 4 com suporte angular Z e parafusos B (4x14mm)



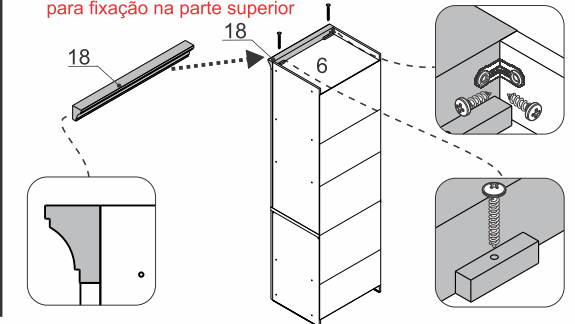
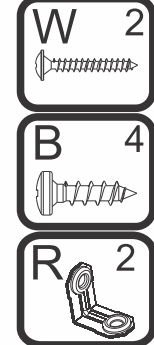
PASSO 8

- 1 - Inserir as cavilhas F (8x30mm) nas laterais 1 e 2.
- 2 - Fixar os tampos 6 nas laterais 1 e 2 com os parafusos Q (7x40mm), utilizando a chave zeta A3



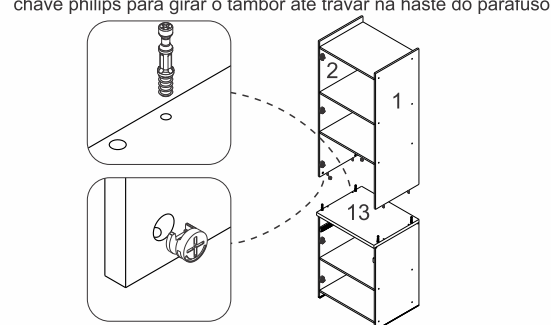
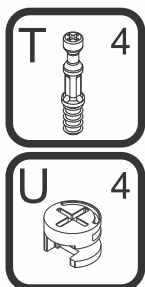
PASSO 13

- 1 - Apoie a moldura 18 no teto do armário e fixe-a com os parafusos W (3,5x25mm) e cantoneira R com parafuso B (4x14mm)
- 2 - **ATENÇÃO: Observe no desenho abaixo a posição correta para fixação na parte superior**



PASSO 9

- 1 - Inserir o minifix T na peça 13 do conjunto montado inferior
- 2 - Encaixar o conjunto montado superior no conjunto inferior
- 3 - Inserir o tambor do minifix U nas laterais 1 e 2 e utilizar uma chave philips para girar o tambor até travar na haste do parafuso

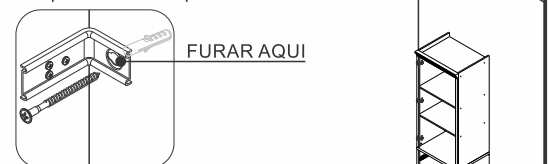
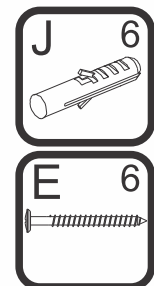


PASSO 14

FIXAÇÃO NA PAREDE (ALVENARIA)

ATENÇÃO: Antes de fixar o armário verifique se o local possui condições adequadas para suportar o produto.

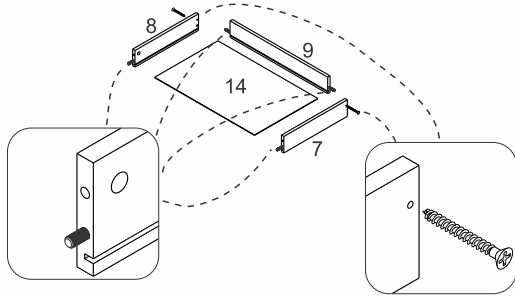
- 1 - Posicione o armário na parede e alinhe-o utilizando um nível
- 2 - Fure a parede com a broca de 8mm através do furo da cantoneira
- 3 - Insira o conjunto de parafuso e bucha no furo e aperte até o final para travar



OBS: No final deste manual, verifique sugestões alternativas de instalação do produto em paredes que não sejam de alvenaria (gesso acartonado/drywall)

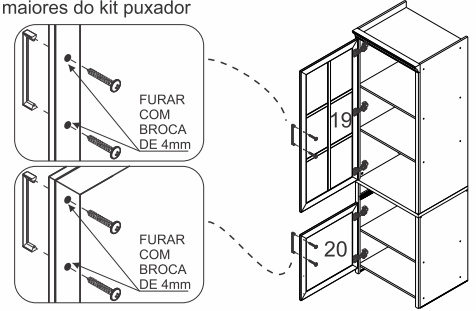
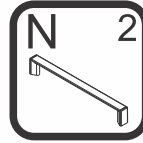
PASSO 15

- 1 - Inserir as cavilhas F (8x30mm) nas peças 7, 8 e 9
- 2 - Encaixar a peça 9 entre as laterais 7 e 8
- 3 - Fixar as peças com os parafusos A (3,5x40mm)
- 4 - Encaixar o fundo 14 no conjunto



PASSO 20

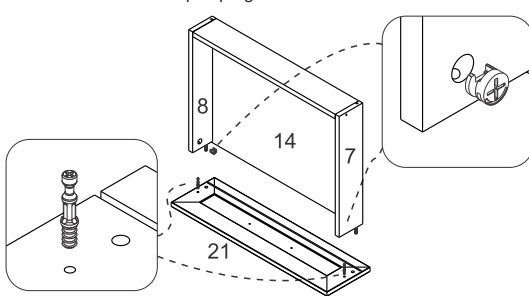
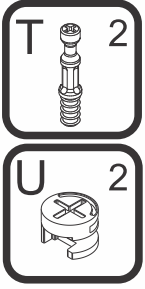
- 1 - Com uma furadeira, fazer a furação do puxador na marcação da porta, utilizando broca de 4mm.
- 2 - Fixar os puxadores N nas portas 7, utilizando os parafusos maiores do kit puxador



ATENÇÃO: UTILIZAR O PARAFUSO MAIOR BRANCO 3,5x30 mm

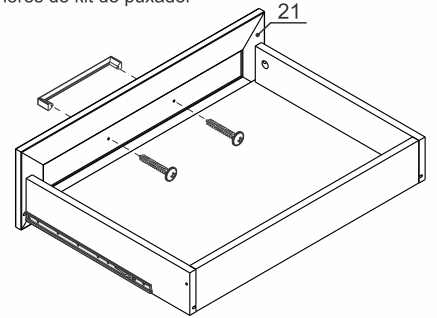
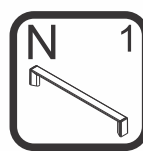
PASSO 16

- 1 - Inserir os minifix T na peça 21
- 2 - Encaixar a peça 21 no conjunto montado
- 3 - Encaixar o tambor do minifix U nas laterais de gaveta e utilizar uma chave philips girar até travar



PASSO 21

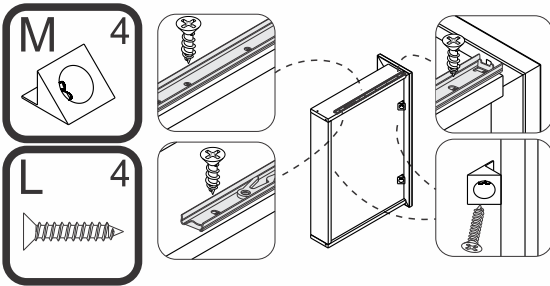
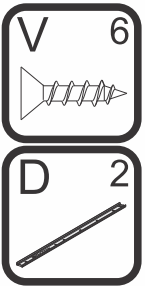
- 1 - Fixar o puxador N na frente gaveta 21, utilizando os parafusos menores do kit do puxador



ATENÇÃO: UTILIZAR O PARAFUSO MENOR PRETO 3,5x20 mm

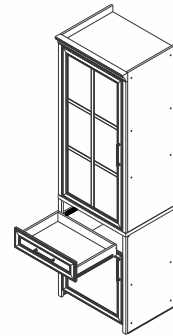
PASSO 17

- 1 - Encostar a corredeira W na frente de gaveta, alinhar na parte de baixo da lateral e fixar com parafuso V (3,5x14mm)
- 2 - Encaixar o fixador de fundo M entre o rasgo e o fundo de gaveta e fixe-os com os parafusos L (3x16mm)



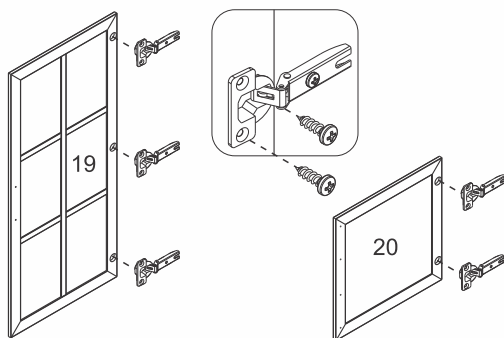
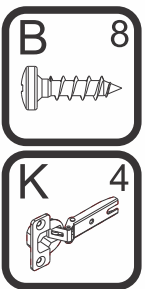
PASSO 22

- 1 - Encaixar a gaveta
- 2 - Verificar se os 2 lados estão bem encaixados



PASSO 18

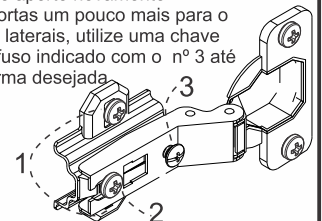
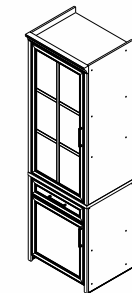
- 1 - Encaixar as dobradiças K nas portas e fixá-las com os parafusos B (4x14mm)



PASSO 23

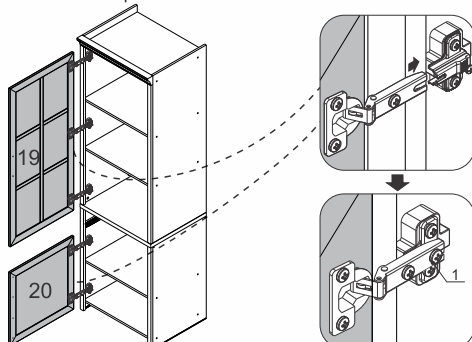
Para regulagem das portas siga as instruções conforme numeros abaixo:

- 1 - Se precisar subir ou abaixar um pouco a porta desaperte um pouco os parafusos indicados com o número 1, reposicione e aperte novamente
- 2 - Se precisar empurrar a porta um pouco mais para dentro ou puxá-la para fora, desaperte um pouco o parafuso indicado com o nº 2, reposicione e aperte novamente
- 3 - Se precisar alinhar as portas um pouco mais para o centro ou em direção as laterais, utilize uma chave philips para girar o parafuso indicado com o nº 3 até posicionar a porta da forma desejada



PASSO 19

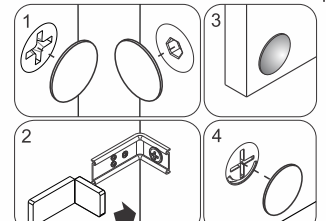
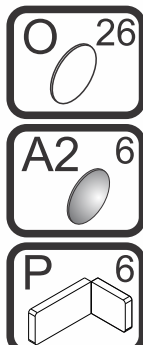
- 1 - Para montar a porta, encaixe a dobradiça no calço travando-a no parafuso indicado com o número 1 abaixo:



PASSO 24

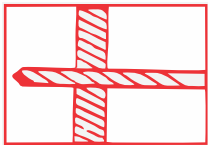
Para fazer o acabamento dos módulos siga os passos abaixo:

- 1 - Cole o tapa furo adesivo O (12mm) sobre todos os parafusos aparentes
- 2 - Encaixe a tampa plástica P sobre todas as cantoneiras metálicas
- 3 - Cole os batentes de silicone A2 nos cantos inferior e superior de todas as portas e nos cantos superiores da frente de gaveta
- 4 - Encaixe as tampas C sobre os tambores dos minifix das peças 1, 2, 7 e 8

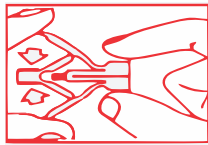


ATENÇÃO: Caro(a) cliente, na ferragem desse produto contém componentes para instalação do móvel em parede de alvenaria. Para fixação do armário em paredes de gesso acartonado/drywall, é necessário adquirir, em uma loja de material de construção, a ferragem específica para esses tipos de parede

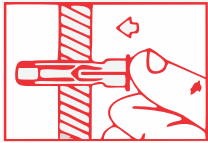
OPÇÃO 1 - FIXAÇÃO GESSO/DRYWALL - BUCHA FLY



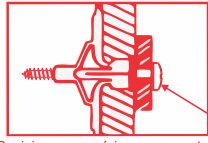
1 - Fure a parede de acordo com o diâmetro da bucha



2 - Comprima as asas da bucha antes de introduzi-la



3 - Introduza a bucha no furo da parede

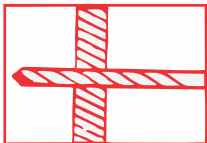


4 - Posicione o armário com a cantoneira sobre a bucha e fixe-o com um parafuso

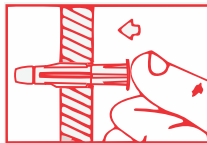
Aperte o parafuso até a fixação estar segura

ATENÇÃO: Caro(a) cliente, na ferragem desse produto contém componentes para instalação do móvel em parede de alvenaria. Para fixação do armário em paredes de gesso acartonado/drywall, é necessário adquirir, em uma loja de material de construção, a ferragem específica para esses tipos de parede

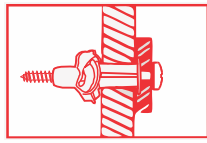
OPÇÃO 2 - FIXAÇÃO GESSO/DRYWALL - BUCHA MU



1 - Fure a parede de acordo com o diâmetro da bucha



2 - Introduza a bucha no furo da parede



3 - Posicione o armário com a cantoneira sobre a bucha e fixe-o com um parafuso. Aperte o parafuso até a fixação estar segura