
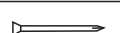

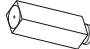



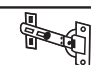


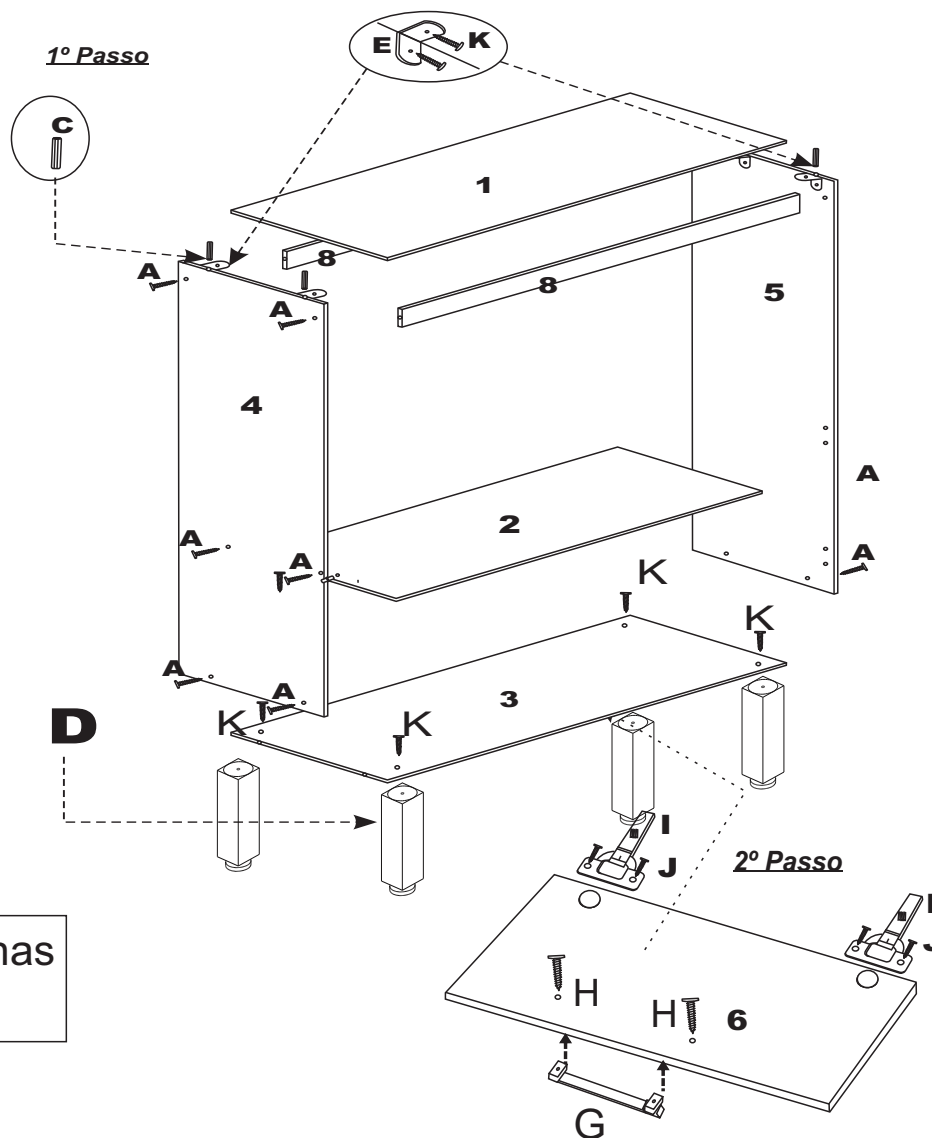


FERRAGENS

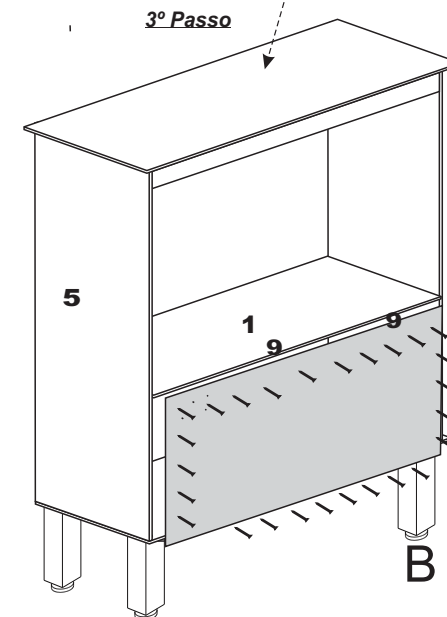
A		Parafuso 4,5 x 50
B		Prego 10 x 10
C		Cavilhas 6 x 30
D		Pé
E		Cantoneira
G		Puxador
H		Parafuso 3,5 x 25
I		Dobradiça
J		Parafuso 3,5 x 14
K		Parafuso 4 x 40



Para o recorte do tampo, deixar as seguintes medidas:

- 9,3 cm de cada lado;
- 8,6 cm na borda frontal;
- 6,0 cm na borda traseira.

As medidas mencionadas acima são sugestivas, podendo variar de acordo com as medidas de cada cooktop. Consulte o manual do seu COOKTOP.



Atenção: comporta apenas fogão cooktop 4 bocas.