
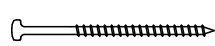
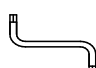
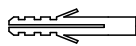


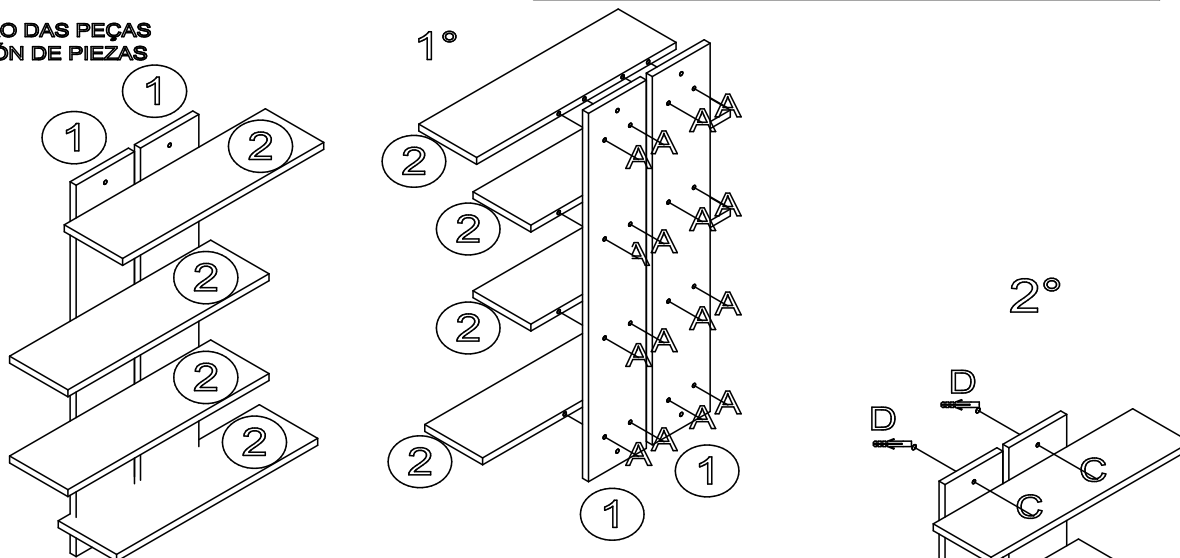
**LISTA DE PEÇAS / LISTA DE PIEZAS**

PEÇA / PIEZA	ITEM	DIMENSÕES	CÓDIGO	QTD.
PRATELEIRA	(1)	500 X 145 X 15	69421	04
COSTA 15MM	(2)	800 X 145 X 15	69422	02

**LISTA DE ACESSÓRIOS**

ACESSÓRIO	ITEM	QTD	(A)	(C)
PARAFUSO ALLEN 5X50	(A)	16		
CHAVE Z ALLEN 3 MM	(B)	01		(D)
PARAFUSO FLANGEADO 5X60	(C)	04		
BUCHA 8 MM	(D)	04		

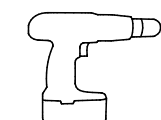
**IDENTIFICAÇÃO DAS PEÇAS  
IDENTIFICACIÓN DE PIEZAS**



- 1-Posicione o móvel no local desejado
- 2-Faça as marcações com um lápis
- 3-Com auxílio da furadeira com broca de 8mm faça os furos nas marcações, colocar as bucha (D)
- 4-Parafuse o móvel na parede com (C)

- 1-Coloque los muebles en la ubicación deseada.
- 2-Haz las marcas con un lápiz.
- 3-Con la ayuda del taladro de 8 mm taladre los agujeros en las marcas, inserte los casquillos (D)
- 4-Atornille los muebles a la pared con (C)

**FERRAMENTAS NÃO FORNECIDAS:**  
**HERRAMIENTAS NO PROPORCIONADAS:**  
**NECESSÁRIO 1 PESSOA PARA MONTAGEM**  
**1 PERSONA REQUERIDA PARA LA ASAMBLEA**



Parafusadeira / Broca 8mm  
Destornillador / taladro de 8 mm



Chave Philips  
Llave inglesa

1. Leia atentamente toda instrução antes de iniciar a montagem.
2. A montagem do produto deverá ser feita em uma superfície limpa e plana. Aconselhamos utilizar a própria embalagem para forrar o chão a fim de não danificar o produto.
3. Reservar área livre para montagem do produto.
4. Evitar batidas e o contato com objetos cortantes.

1. Lea todas las instrucciones cuidadosamente antes de comenzar el ensamblaje.
2. El producto debe montarse en una superficie limpio y plano, le recomendamos que utilice el embalaje en sí para forre el piso para no dañar el producto.
3. Reserve un área libre para el ensamblaje del producto.
4. Evite golpes y contacto con objetos afilados.