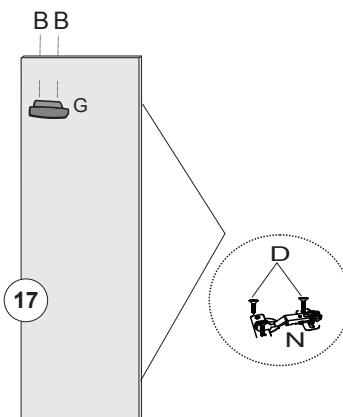


QUANTIDADE ACESSÓRIOS

A	12		Parafuso 3,5x 40	H	30		Pregos 10x10
B	06		Parafuso Puxador 3,5x 25	I	04		Suporte Prateleira 6x8
C	03		Parafuso 3,5x 30	J	02		Dobradiça
D	38		Parafuso 3,5x 12	K	01 Par		Corrediça Telescópica
E	20		Cavilha 06x30	L	05		Rodízios
F	06		Giro Fix 12 mm	M	01		Cantoneira Metalica
G	03		Puxador	N	02		Dobradiça

DESCRIÇÃO DAS PEÇAS

Nº DA PEÇA	QTD USO	MEDIDA PEÇA	DESCRIÇÃO NA PEÇA
01	01	200x416x15	BASE
02	01	394x183x15	PRATELEIRA
03	01	680x182x12	ENCOSTO
04	01	680x416x15	LATERAL ESQUERDA
05	01	335x416x15	BASE (DA PORTA)
06	01	680x416x15	LATERAL (MEIO)
07	01	680x416x15	LATERAL DIREITA
08	01	303x416x12	PRATELEIRA SUSPensa
09	01	1368x445x25	TAMPO
10	01	820x300x0,3	FUNDO MAIOR
11	01	710x325x0,3	FUNDO MENOR
12	01	990x113x12	FRENTE GAVETA
13	02	382x102x12	LATERAL ESQ/DIR
14	01	382x102x15	DIVISÓRIA GAVETA
15	02	468x393x0,3	FUNDOS GAVETA
16	01	195,5x102x12	CONTRA FUNDO GAVETA
17	01	680x317x15	PORTA



Indústria de Móveis Primus
de Jaci Ltda.

Fone: (17) 3283-1564

Fone / Fax: (17) 3283-1418

RUA DESEMBARGADOR M. C. FERRAZ, 563 - CENTRO

CEP 15155-000 - JACI - SP



Dimensões:
dimensions - dimensiones:

Comprimento:
width - anchura: 1365mm

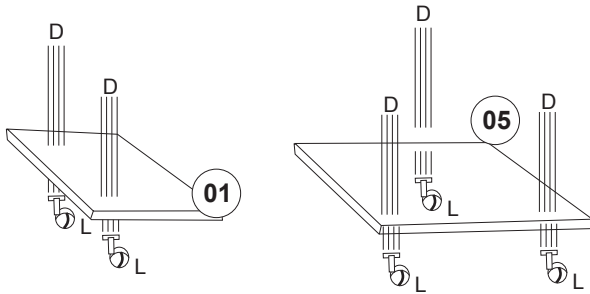
Altura:
neught - altura: 785mm

Profundidade:
depth - profundidade: 447mm

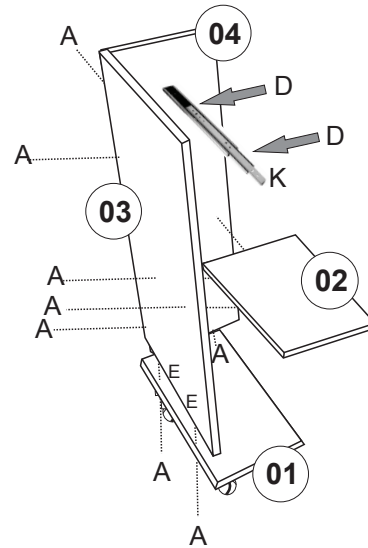


ESCRIVANINHA ARIEL

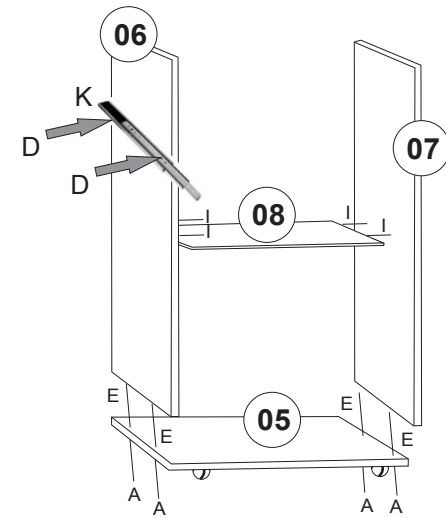
01 Fixar 2 Rodízios (L) na peça (01) e 03 Rodízios (L) peça (05) usando parafusos (D)



02 Fixar peça (01) na peça(03/04) usando parafuso (A) + Cavilha (E)
Fixar peça (02) na peça(03/04) usando parafuso (A) + Cavilha (E)
Na peça (03) fixar a corrediça (K)+ paraf (D).

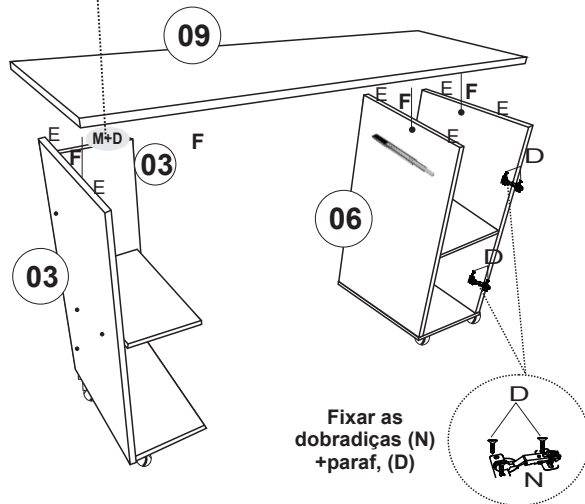


03 Fixar peça (05) na peça(06/07) usando parafuso (A) + Cavilha (E)
Nas peças (06/07) usar suporte de Prateleira (I)
Na peça (06) fixar a corrediça (K)+ paraf (D).

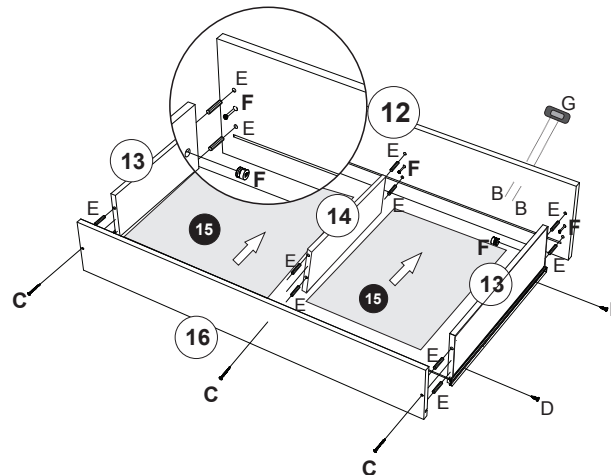


04 Fixar o Tampo (08) nas bases já montadas usando |Giro Fix (F) + Cavilhas (E).

Observar na peça (03+09) usar uma cantoneira+paraf. 3,5x12 (D)



05 Fixar a frente da gaveta (12) usando Girofix (F) + Cavilhas (E) nas laterais (13) e Divisória da gaveta (14).
Encaixar os fundos (15) e finalizar fixando o contra fundo (16) com paraf, (C) + cavilhas (E)



06 Movei Pronto



Vista Traseira - Fixar os fundos usando pregos (H)

