

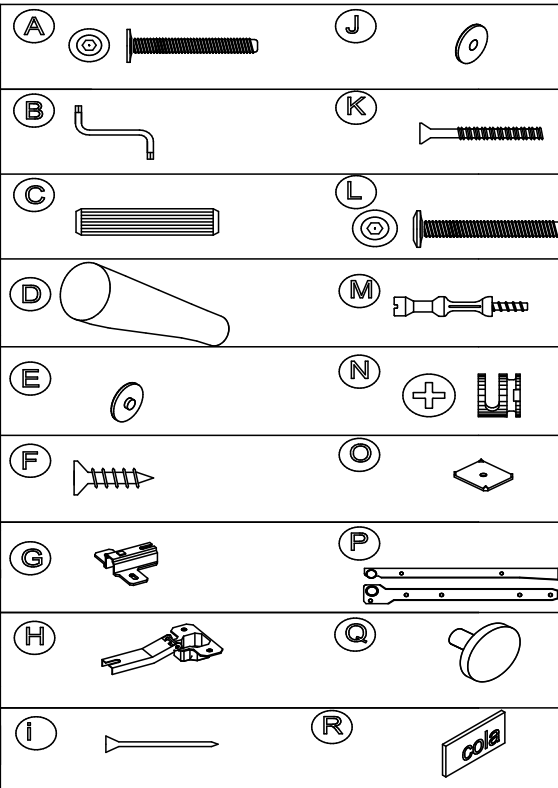
RT 3107

LISTA DE PEÇAS / LISTA DE PIEZAS

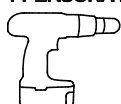
PEÇA / PIEZA	ITEM	DIMENSÕES	CÓDIGO	QTD.
BASE	①	700 X 400 X 15	67663	01
TAMPO	②	700 X 400 X 15	66386	01
LATERAL DIR/ESQ	③	997 X 380 X 15	69313	02
PRATELEIRA	④	649 X 378 X 15	69314	03
FRENTE GAVETA	⑤	659 X 162 X 15	69315	01
LATERAL GAVETA DIREITA	⑥	350 X 100 X 15	60087	01
LATERAL GAV ESQUERDA	⑦	350 X 100 X 15	67214	01
COSTA GAVETA	⑧	594 X 100 X 15	66389	01
COSTA	⑨	674 X 278 X 3	69310	03
COSTA	⑩	674 X 180 X 3	69311	01
BASE GAVETA	⑪	620 X 355 X 3	66390	01
PORTA DE VIDRO	⑫	822 X 328 X 15	69588	02

LISTA DE ACESSÓRIOS

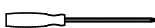
ACESSÓRIO	ITEM	QTD
PARAFUSO ALLEN 5X50	(A)	08
CHAVE Z ALLEN 3 MM	(B)	01
CAVILHA 8 X 30 MM	(C)	20
PÉ DE MADEIRA 140MM(69546)	(D)	04
TAMPA DE MINIFIX	(E)	04
PARAFUSO CAB CHATA 3,5X14	(F)	34
CALÇO DE DOBRADIÇA	(G)	06
CANECO DE DOBRADIÇA	(H)	06
PREGO 10X10	(I)	60
TAMPA DE PARAFUSO	(J)	04
PARAFUSO M4X25	(K)	03
PARAFUSO ESTRUTURAL 7X50	(L)	04
ASTE DE MINIFIX	(M)	16
TAMBOR DE MINIFIX	(N)	16
GARRA METALICA P/ COSTA	(O)	12
CORREDIÇA AO PAR (158)	(P)	01
PUXADOR OURO VELHO(69595)	(Q)	03
COLA 12G	(R)	01



FERRAMENTAS NÃO FORNECIDAS:
HERRAMIENTAS NO PROPORCIONADAS:
NECESSÁRIO 1 PESSOA PARA MONTAGEM
1 PERSONA REQUERIDA PARA LA ASAMBLEA



Parafusadeira
Destornillador



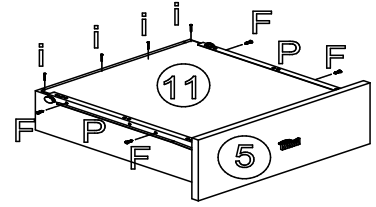
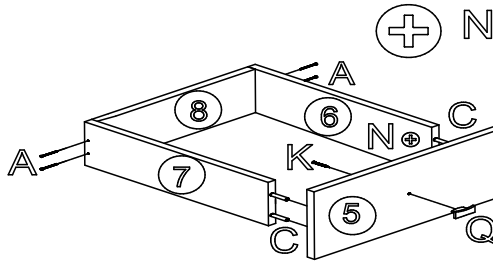
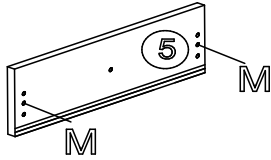
Chave Phillips
Llave Inglesa

1. Leia atentamente toda instrução antes de iniciar a montagem.
 2. A montagem do produto deverá ser feita em uma superfície limpa e plana. Aconselhamos utilizar a própria embalagem para forrar o chão a fim de não danificar o produto.
 3. Reservar área livre para montagem do produto.
 4. Evitar batidas e o contato com objetos cortantes.
1. Lea todas las instrucciones cuidadosamente antes de comenzar el ensamble.
 2. El producto debe montarse en una superficie limpio y plano, le recomendamos que utilice el embalaje en sí para forre el piso - para no dañar el producto.
 3. Reserve un área libre para el ensamble del producto.
 4. Evite golpes y contacto con objetos afilados.

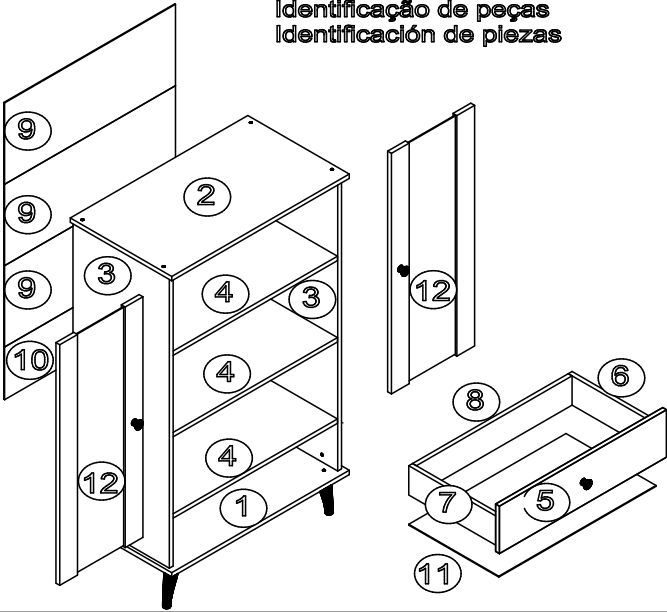
1º MONTAGEM DA GAVETA
MONTAJE DEL CAJÓN

Girar o tambor (N) sentido horário
Gire el tambor (N) en sentido horario

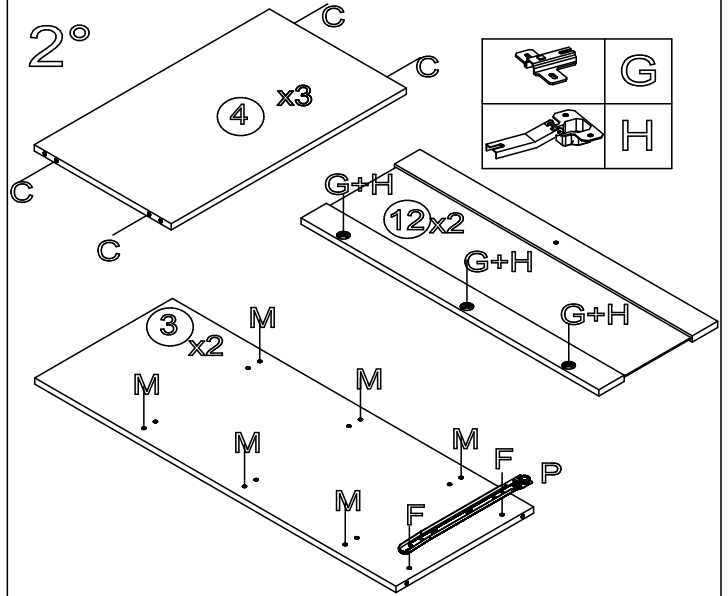
Preguar a base de gaveta (16)
Clave la base del cajón (16)
Parafusar a corredeira (P)
Atornillar la corredera (P)



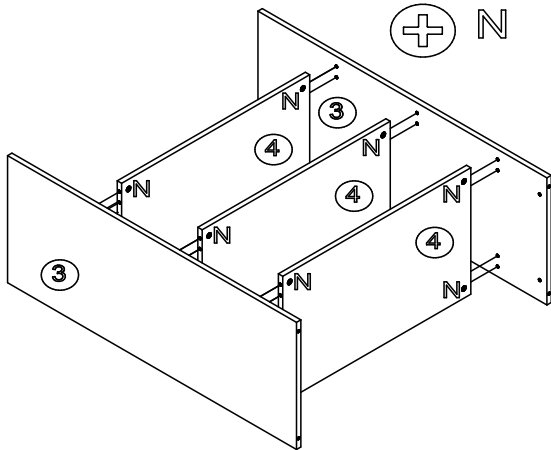
Identificação de peças
Identificación de piezas



2º

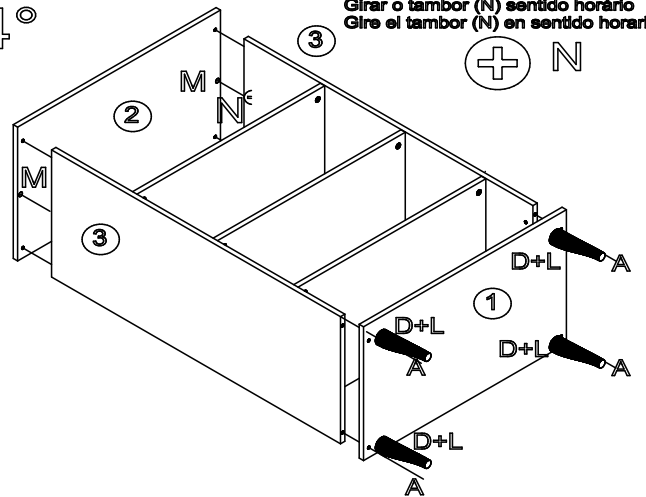


3º Girar o tambor (N) sentido horário
Gire el tambor (N) en sentido horario

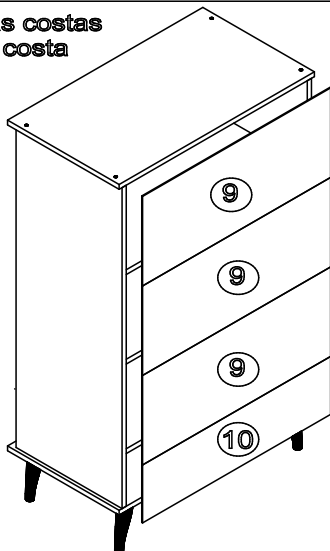


4º

Girar o tambor (N) sentido horário
Gire el tambor (N) en sentido horario



5º Preguar as costas
Clava la costa



6º Colocar as portas e gaveta
Montaje de puertas y cajones

