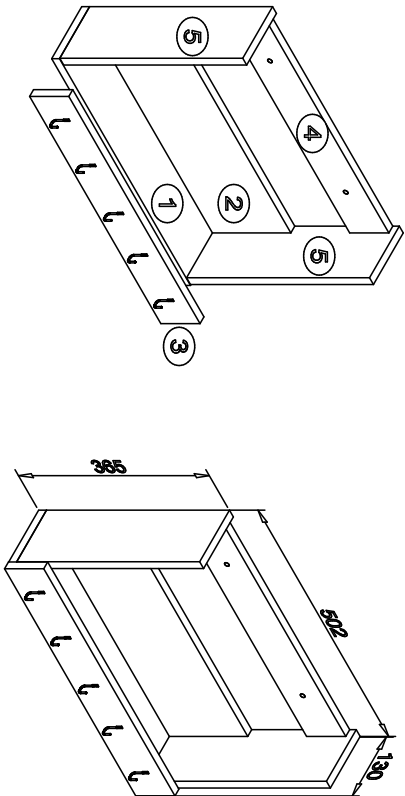


PEÇA / PIEZA	ITEM	DIMENSÕES	CÓDIGO	QTD.
BASE	1	502 X 115 X 15	69417	01
COSTA 15 MM	2	470 X 150 X 15	69418	01
PILASTRA	3	502 X 75 X 15	69419	01
PILASTRA LATERAL	4	470 X 75 X 15	69420	01
LATERAL	5	350 X 114 X 15	69416	02

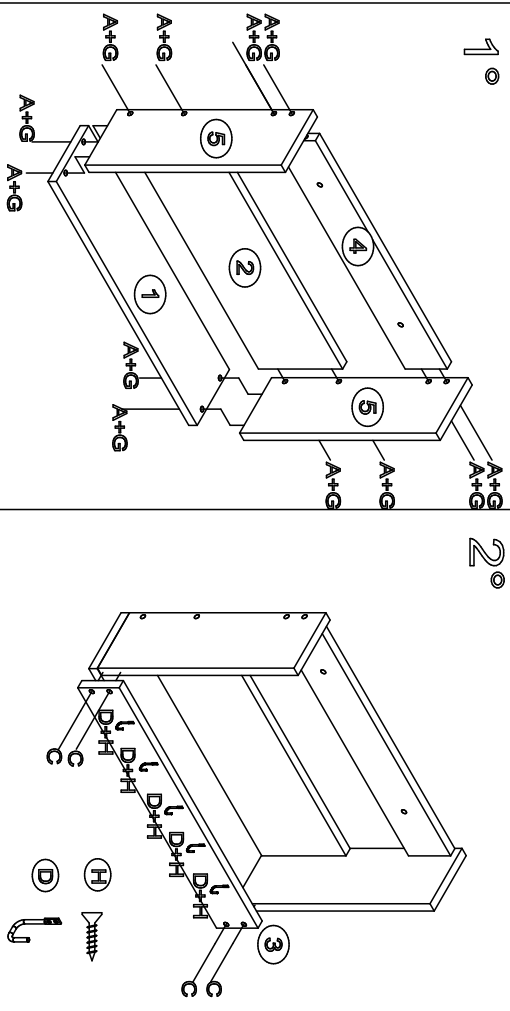
ACESSÓRIO	ITEM	QTD	ÍCONES
PARAFUSO ALLEN 5X50	A	12	(A) (B) (C) (D) (E) (F)
CHAVE Z ALLEN 3 MM	B	01	(B)
PARAFUSO FLANG. 3,5 X 30	C	04	(C)
SUPORTE J	D	05	(D)
PARAFUSO 5X80 CHATA	E	02	(E)
BUCHA 8 MM	F	02	(F)
TAMPA DE PARAFUSO	G	08	(G)
PARAFUSO 3,5X14	H	05	(H)



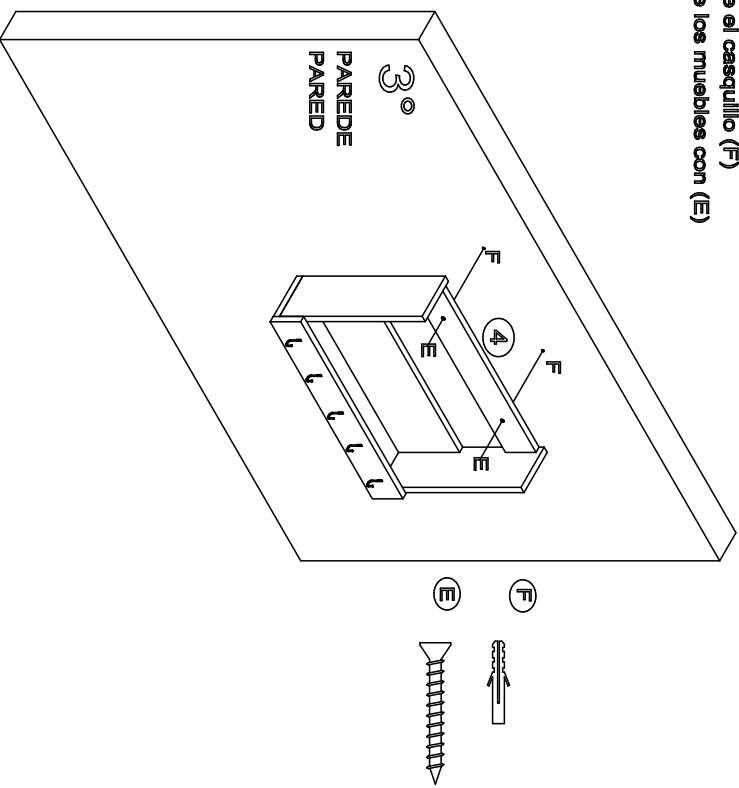
FERRAMENTAS NÃO FORNECIDAS:
FERRAMENTAS NÃO PROPORCIONADAS:
NECESSÁRIO 1 PESSOA PARA MONTAGEM
1 PESSOA REQUERIDA PARA LA ARMALEA



1. Leia atentamente toda instrução antes de iniciar a montagem.
2. A montagem do produto deverá ser feita em uma superfície limpa e plana. Recomendamos utilizar a própria embalagem para formar o chão a fim de não danificar o produto.
3. Reserve as áreas livres para montagem do produto.
4. Evitar batidas e o contato com objetos cortantes.



- 1° Posicione o móvel no local desejado, faça 2 marcações com lápis.
- 2° Com auxílio da furadeira e broca de 8 mm, faça os furos nas marcações
- 3° Coloque a bucha (F)
- 4° Parafuse o móvel com (E)



1. Lea todas las instrucciones cuidadosamente antes de comenzar el ensamblaje.
2. El producto debe montarse en una superficie limpia y plana, recomendamos que utilice el embalaje en el para tener el piso - para no dañar el producto.
3. Reserve un área libre para el ensamblaje del producto.
4. Evite golpes y contacto con objetos afilados.