

MANUAL DE MONTAGEM

MANUAL DE MONTAJE

RT 3120



movelbento
 daqui para sua casa
 55 (54) 3454 7500
 Rua Joana Guindani Tonello, nº 1952 | Distrito Industrial
 95706-300 | Bento Gonçalves - RS - Brasil
 www.movelbento.com.br

Para pedidos de Assistência técnica, Informar o código e a cor da peça

LISTA DE PEÇAS

PEÇA / Piezas	ITEM	CÓDIGO	DIMENSÕES	QTD.
TAMPO	①	69433	804 X 500 X 15	01
LATERAL	②	66272	108 X 480 X 15	02
DIVISÃO	③	69428	108 X 480 X 15	01
COSTA	④	69722	800 X 130 X 3	01
FRENTE DE GAVETA	⑤	66273	389 X 100 X 15	02
COSTA DE GAVETA	⑥	66274	324 X 70 X 15	02
LATERAL GAVETA DIREITA	⑦	61701	350 X 70 X 15	02
LATERAL GAV. ESQUERDA	⑧	67216	350 X 70 X 15	02
PILAISTRA FRONTAL	⑨	66288	1813 X 70 X 15	02
PILAISTRA TRAZEIRA	⑩	66286	1800 X 70 X 15	02
BASE GAVETA	⑪	66275	355 X 350 X 3	02
PILAISTRA	⑫	66290	400 X 80 X 15	02
PRATELEIRA	⑬	69429	804 X 230 X 15	01
PRATELEIRA	⑭	69430	804 X 294 X 15	01
PILAISTRA	⑮	70499	550 X 70 X 15	02
BASE	⑯	69434	804 X 500 X 15	01
PILAISTRA	⑰	69435	804 X 80 X 15	04

LISTA DE ACESSÓRIOS RT 3120

ACESSÓRIO	ITEM	DESENHO	DIMENSÕES	CÓDIGO	QTD.
PARAFUSO ALLEN	Ⓐ		5 x 50	—	36
CHAVE Z ALLEN	Ⓑ		3 MM	—	01
CAVILHA	Ⓒ		8 X 30	—	12
SAPATA	Ⓓ		15 X 15	—	04
TAMPA P/ PARAFUSO	Ⓔ		—	—	24
PARAFUSO	Ⓕ		3,5 X 14	—	20
PARAFUSO PANELA	Ⓖ		4 X 30	—	02
PUXADOR REDONDO	Ⓗ		—	60436	02
PREGO	Ⓘ		10 X 10	—	35
CORREDIÇA AO PAR	Ⓙ		350 MM	158	02
ASTE DE MINIFIX	Ⓚ		—	—	08
TAMBOR DE MINIFIX	Ⓛ		—	—	08
COLA	Ⓜ		12 G	—	01
PARAFUSO	Ⓝ		4 X 25	—	20
PARAFUSO FLANGEADO	Ⓞ		4,5 X 50	—	02
BUCHA	Ⓟ		8 MM	—	02

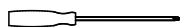
Atenção:

1. Leia atentamente toda instrução antes de iniciar a montagem.
2. A montagem do produto deverá ser feita em uma superfície limpa e plana. Aconselhamos utilizar a própria embalagem para forrar o chão a fim de não danificar o produto.
3. Reservar área livre para montagem do produto.
4. Evitar batidas e o contato com objetos cortantes.

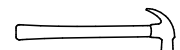
Advertencia:

1. Lea detenidamente toda la instrucción antes de iniciar el montaje.
2. El montaje del producto deberá realizarse en una superficie limpia y plana. Aconsejamos utilizar el propio embalaje para forrar el suelo a fin de no dañar el producto.
3. Reservar un espacio libre para el montaje del producto.
4. Evitar golpes y contacto con objetos cortantes.

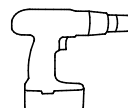
FERRAMENTAS NÃO FORNECIDAS:
 HERRAMIENTAS NO SUMINISTRADAS:



Chave Phillips

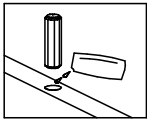


Martelo



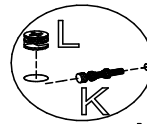
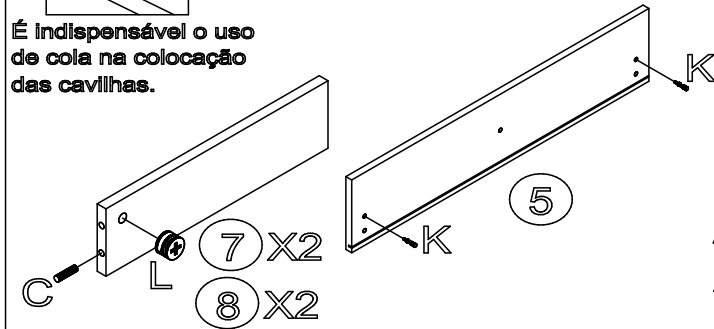
Furadeira + broca de 8 mm

NECESSÁRIO 1 PESSOA PARA MONTAGEM
 NECESARIO 1 PERSONA PARA MONTAJE

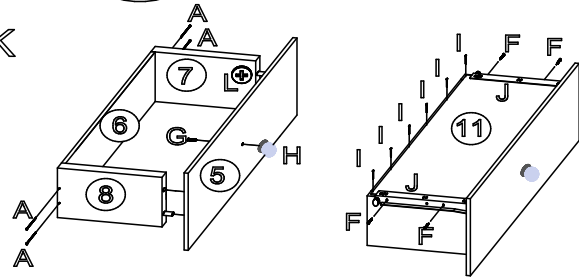


MONTAGEM DAS GAVETAS
MONTAJE DE LAS CAJONES

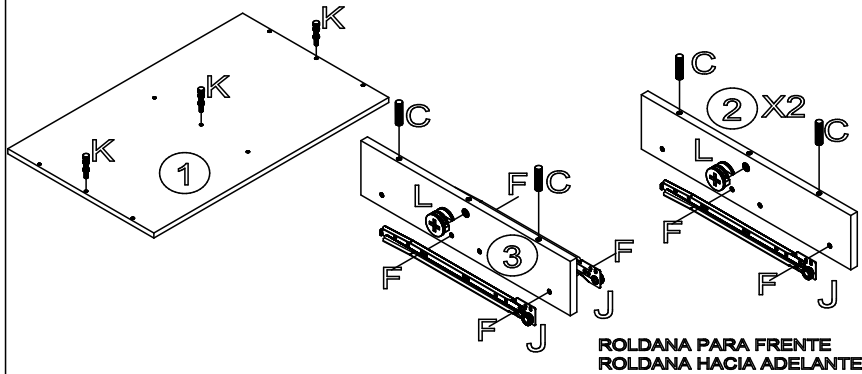
É indispensável o uso de cola na colocação das cavilhas.



Apertar o tambor (L) sentido horário
Apretar el tambor (L) de la derecha



PREPARAR AS PEÇAS
PREPARAR LAS PIEZAS

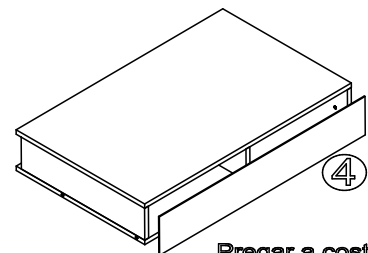
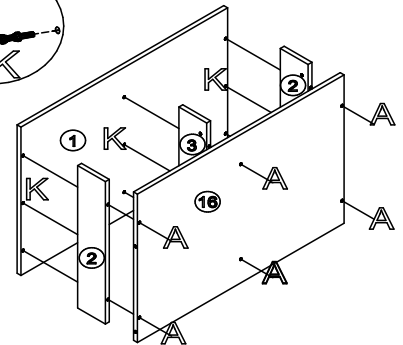
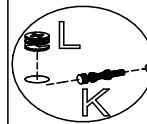


ROLDANA PARA FRENTE
ROLDANA HACIA ADELANTE

ETAPA 1

Montagem do nicho
Montaje del nicho

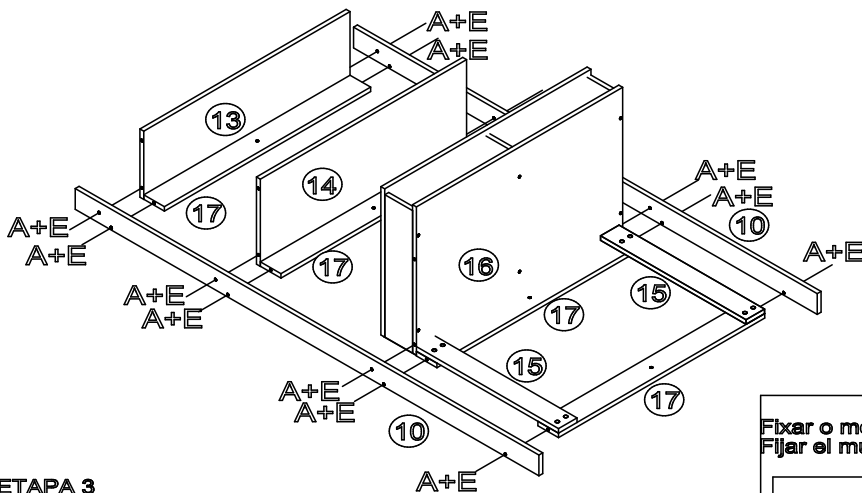
Apertar o tambor (L) sentido horário
Apretar el tambor (L) de la derecha



Pregar a costa
Predicar la costa

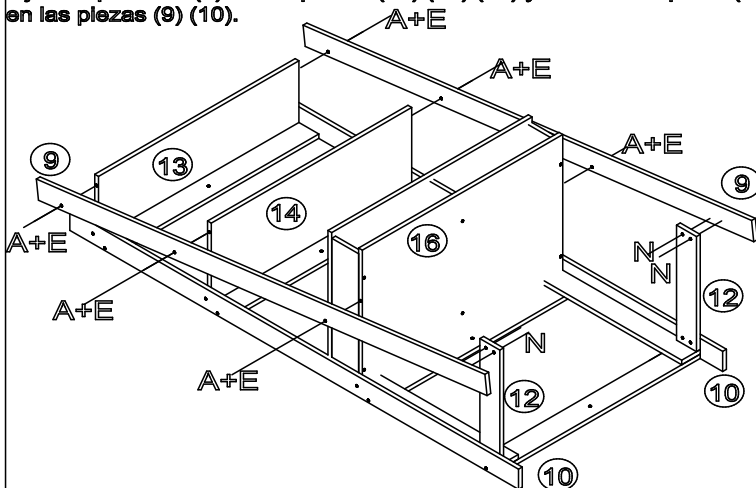
Fixar as pilastras (10) nas peças (13) (14) (16) (17)
Fijar las pilastras (10) en las piezas (13) (14) (16) (17)
Parafusar a peça (15) na peça (17) com (N)
Atornille la pieza (15) en la pieza (17) con (N)

ETAPA 2



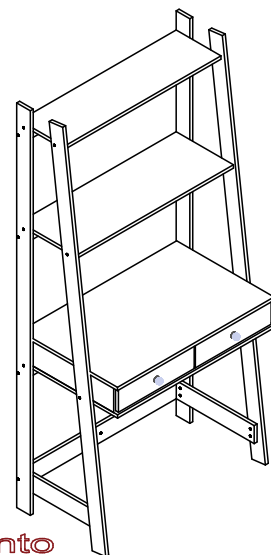
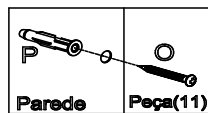
ETAPA 3

Fixar as pilastras (9) nas peças (13) (14) (16) e parafusar a peça (12) nas peças (9) (10).
Fijar las pilastras (9) en las piezas (13) (14) (16) y atornillar la pieza (12) en las piezas (9) (10).



ETAPA 4

Fixar o móvel na parede e colocar as gavetas
Fijar el mueble en la pared y colocar los cajones



movelbento

88 (5-9) 2-424 7100
Rua João Guillard Torres, nº 1922 | Distrito Industrial
95706-900 | Bento Gonçalves - RS - Brasil
www.movelbento.com.br

REV 1 - 09/12/2019