



Roupeiro Lion 4 Portas

LISTA DE PEÇAS

Nº	Cód.	Descrição de Peças	QTD.
01	-	Lateral Esquerda	01
02	-	Rodapé Frontal	01
03	-	Rodapé Traseiro	01
04	-	Base	01
05	-	Divisão Esquerda	01
06	-	Tampo da Gaveta	01
07	-	Prateleiras	02
08	-	Chapeu	01
09	-	Lateral Direita	01
10	-	Porta Pequena Direita	01
11	-	Porta Pequena Esquerda	01
12	-	Porta Grande	02
13	-	Frente de Gaveta	02
14	-	Lateral de Gaveta	04
15	-	Contra Fundo de Gaveta	02
16	-	Fundo de Gaveta	02
17	-	Fundo	02
18	-	Vista Superior	01

LISTA DE PEÇAS

Nº	Acessórios	Qtd.	Nº	Acessórios	Qtd.
A	Parafuso 3,5 x 12	94	M	Parafuso 2,9 x 20	05
B	Parafuso 4,0 x 25	12	N	Suporte Cabideiro Oblongo	02
C	Parafuso 3,5 x 40	30	O	Cantoneira de Gaveta	07
D	Cavilha 6 x 30	12	P	Porca Cilindrica 9 x 12	08
E	Prego 8 x 8	60	Q	Dobradiça 26mm	12
F	Prego 13 x 15	08	R	Calço Dobradiça 5mm	12
G	Prendedor de Fundo	10	S	Sapata 15mm	06
H	Puxador	06	T	Etiqueta	01
I	Corrediça de Metal	02	U	Cabideiro	01
J	Sachet de Cola	01	V	Pé cônico	04
K	Kit Chave	01	X	Trinco 70 x 05	01
L	Batente p/fechadura reta	01	Y	Batente 02 p/ Trinco	01
			Z	Parafuso 4,0 x 25 c/porca	08

DESEMBALANDO

PARA A LIMPEZA E CONSERVAÇÃO DO SEU MÓVEL

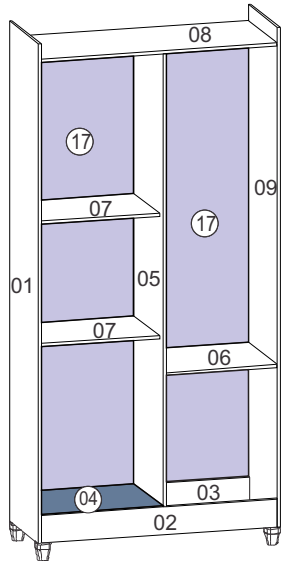


Não use produtos abrasivos como Álcool, Solventes, Acetona e etc...

Use somente um pano macio e seco.

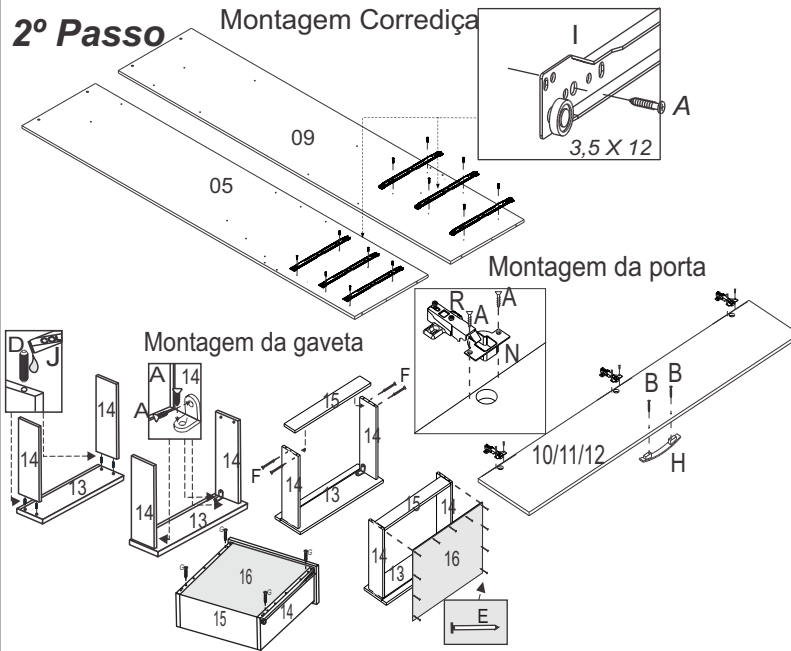
Identifique todas as peças e deixe-as de pé, nunca coloque umas sobre as outras. Utilize a própria embalagem como tapete para a montagem do produto.

1º Passo



Separe e Identifique as Peças e os Acessórios.

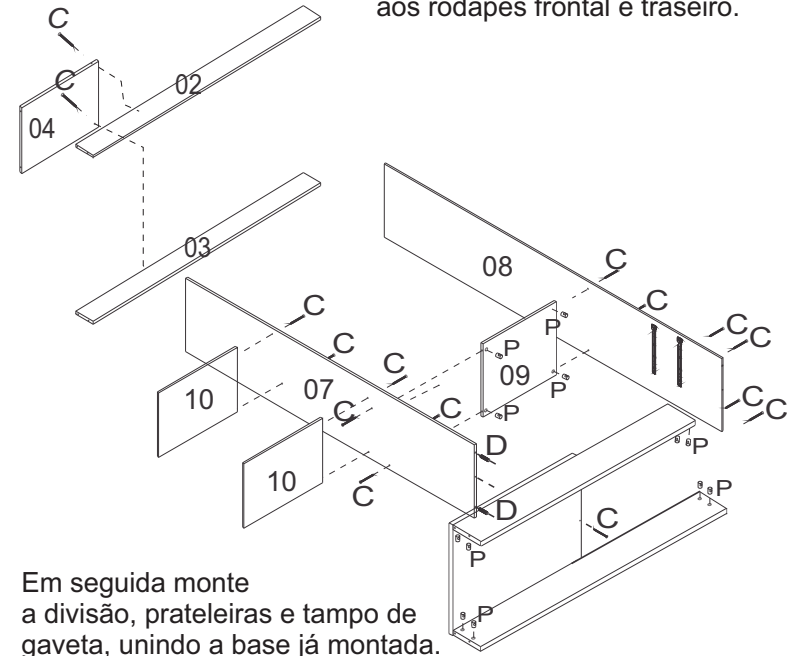
2º Passo



Monte as corrediças na divisão e na lateral, monte as dobradiças nas portas, em seguida monte as gavetas.

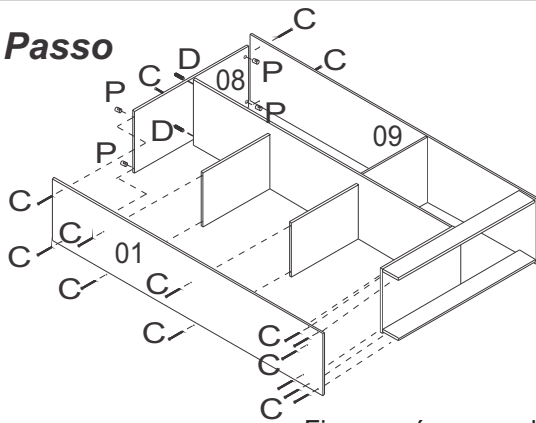
3º Passo

Inicie a montagem, unindo as bases aos rodapés frontal e traseiro.

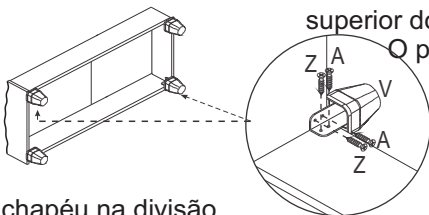


Em seguida monte a divisão, prateleiras e tampo de gaveta, unindo a base já montada.

4º Passo

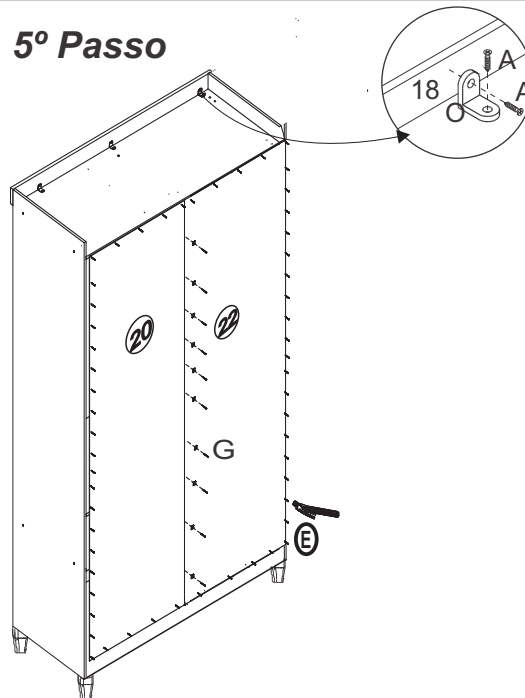


Fixe os pés nos rodapés. Usando uma broca 5mm fure a parte superior do pé e fixe o prf 4,0 x 25 com porca.



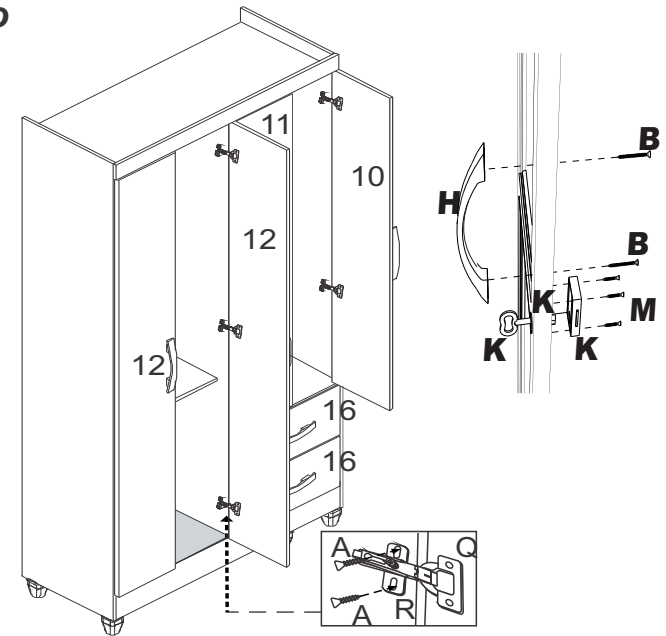
Monte o chapéu na divisão, unindo a lateral esquerda.

5º Passo



Fixe os fundos e a vista superior no móvel.

6º Passo



Finalize a montagem instalando as portas e as gavetas .