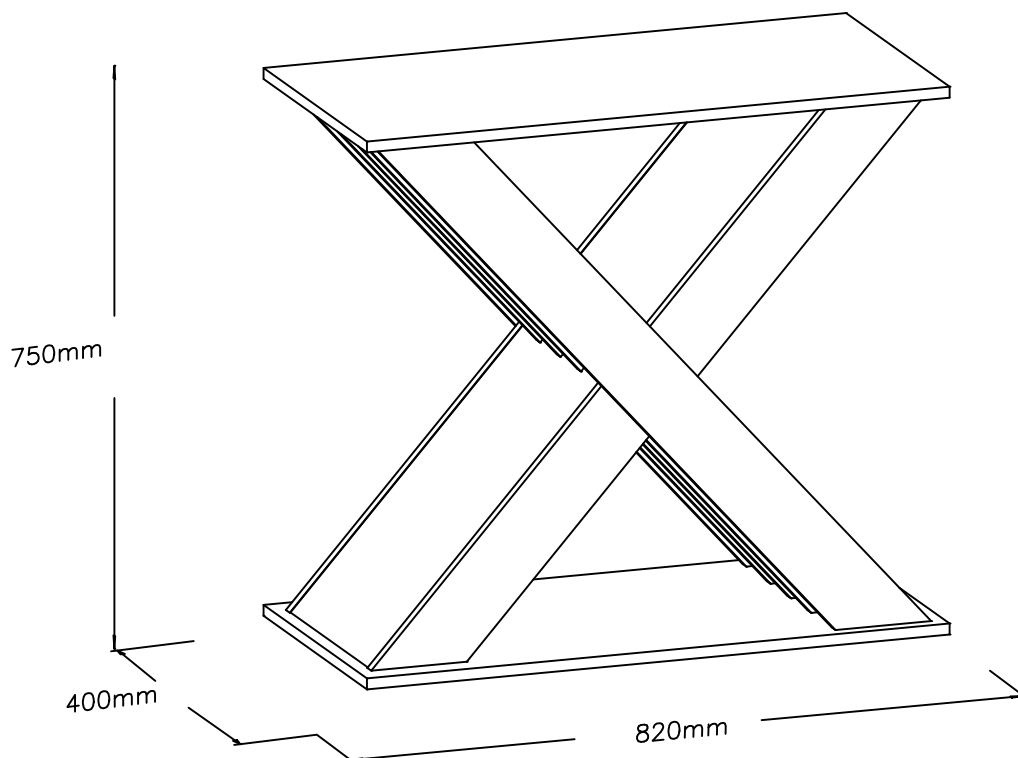


# MANUAL DE MONTAGEM

## INSTRUCCIONES DE MONTAJE

## ASSEMBLY INSTRUCTIONS



## ATENÇÃO / PRECAUCIÓN / ATTENTION:

- 1 – Ler atentamente todo o manual antes de iniciar a montagem do móvel.
- 2 – A montagem deve ser feita em uma superfície plana e limpa.
- 3 – Recomenda-se utilizar a embalagem do móvel para forrar e chão e assim não danificá-lo.
  - 1 – Lea cuidadosamente todo el manual antes de comenzar el montaje.
  - 2 – La instalación debe hacerse sobre una superficie plana y limpia.
  - 3 – Recomanda ser utilizado para empaquetar móvel a la línea y tierra y por lo tanto dañar ellos.
- 1 – Read the entire manual carefully before starting the furniture assembly.
- 2 – The assembly must be done on a flat and clean surface.
- 3 – It is recommended to use the packaging of the furniture to cover and floor and thus not to damage them.

## LIMPEZA E CONSERVAÇÃO / LIMPIEZA Y CONSERVACIÓN / CLEANLINESS AND CONSERVATION:

A limpeza do móvel deve ser feita com utilização de pano umedecido com água, podendo conter uma pequena quantidade de álcool. Não utilize produtos abrasivos.

La unidad de limpieza se debe realizar con el uso de paño humedecido con agua y puede contener una pequeña cantidad de alcohol. No utilice productos abrasivos.

The furniture should be cleaned with a cloth dampened with water and may contain a small amount of alcohol. Do not use abrasive products.

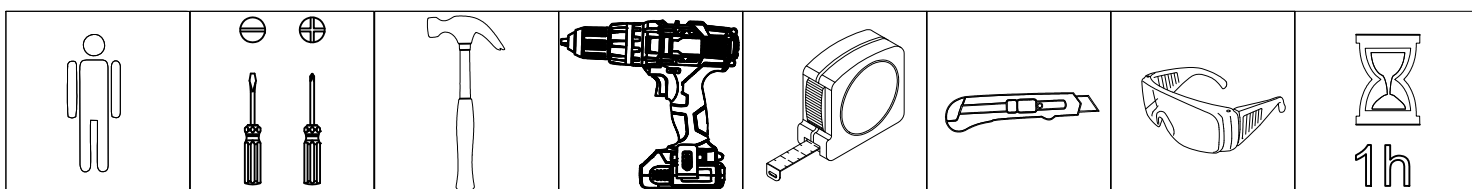
## GARANTIA / GARANTÍA / WARRANTY:

90 dias para defeitos de fabricação.

90 días a defectos de fabricación.

90 days for manufacturing defects.

## FERRAMENTAS NECESSÁRIAS / HERRAMIENTAS NECESARIAS / TOOLS REQUIRED:



Acesse as dicas de  
montagem no Youtube

Accede a los consejos de  
montaje en Youtube.

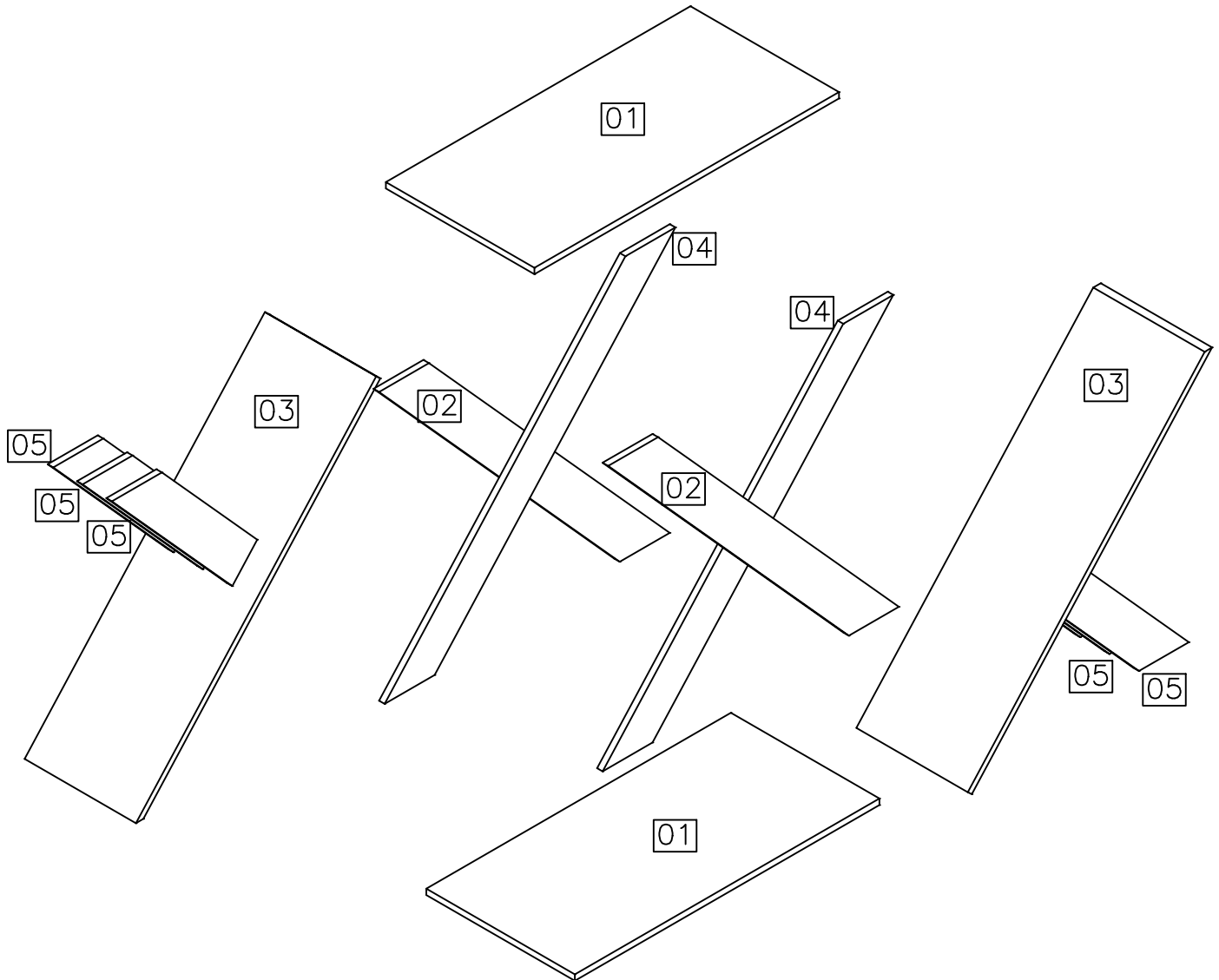
Access the mounting tips on  
Youtube.

[www.youtube.com/MoveisKappesberg](http://www.youtube.com/MoveisKappesberg)

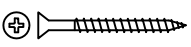




## Lista de peças / Lista de piezas / List of pieces

Código/ Código/ Code	Descrição	Descripción	Description	Quantidade/ Cantidad/ Amount	Comprimento/ Longitud/ Length (mm)	Largura/ Ancho/ Width (mm)	Espessura/ Espesor/ Thickness (mm)	Caixa/ Caja/ Box
01	Tampo e base	Superior y base	Top and base	2	820	400	15	A
02	Lateral	Lateral	Side	2	1059	100	15	A
03	Divisória	División	Division	2	967	300	15	A
04	Travessa maior	Pieza cruzada mayor	Larger crosspiece	2	1059	100	15	A
05	Travessa menor	Pieza cruzada pequeño	Minor crosspiece	6	485	100	15	A



## Ferragem / Herrajes / Hardware

	Código/ Código/ Code	Descrição / Descripción / Description	Quan./ Cant./ Amou.
A	226	 Parafuso/ Tornillo/ Screw 4x40	44
B	4214	 Parafuso/ Tornillo/ Screw 3,5x14	4
C	45401	 Sapata deslizadora /Zapata /Shoe 20x4x4mm	4

D	FR=51255 (Freijo)	 Tapa furo/Tapa del agujero/Tap hole 13mm	25
E	58	 Etiqueta marca/Tag label "Kappesberg"	1
01 Saco pequeno para acessórios			



