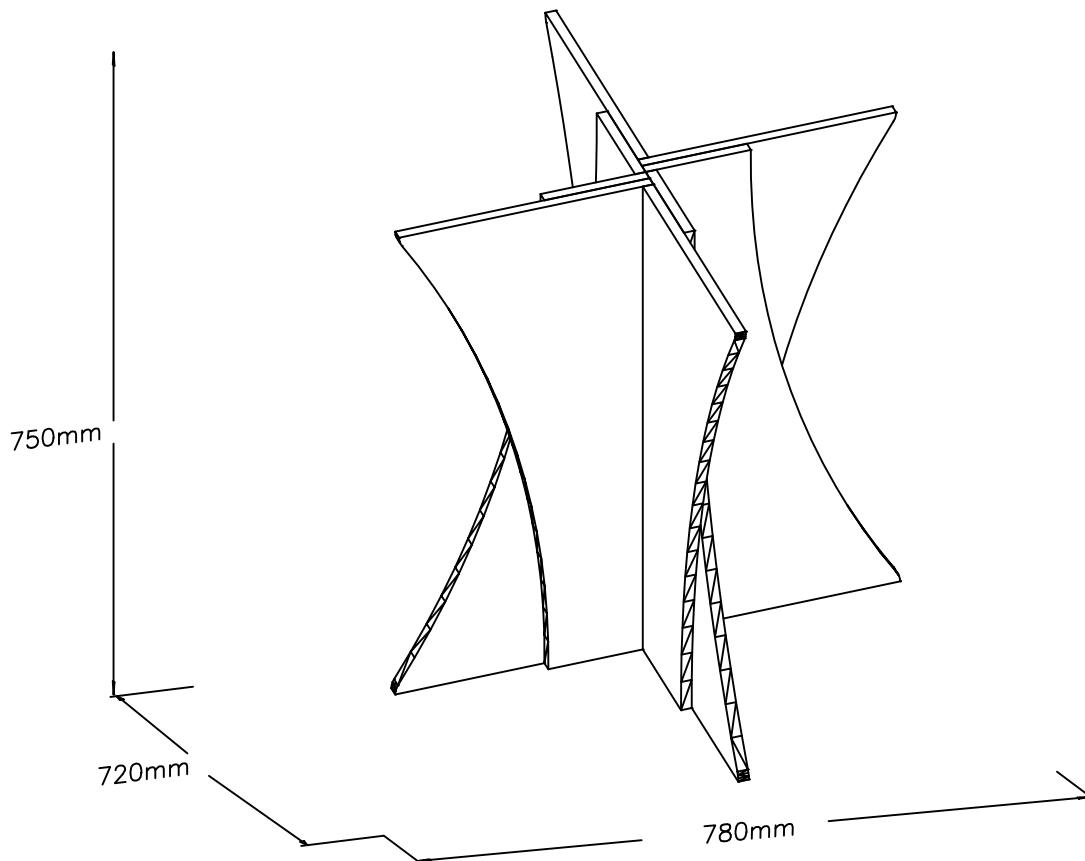


MANUAL DE MONTAGEM

INSTRUCCIONES DE MONTAJE

ASSEMBLY INSTRUCTIONS



ATENÇÃO / PRECAUCIÓN / ATTENTION:

- 1 – Ler atentamente todo o manual antes de iniciar a montagem do móvel.
- 2 – A montagem deve ser feita em uma superfície plana e limpa.
- 3 – Recomenda-se utilizar a embalagem do móvel para forrar e chão e assim não danificá-lo.
 - 1 – Lea cuidadosamente todo el manual antes de comenzar el montaje.
 - 2 – La instalación debe hacerse sobre una superficie plana y limpia.
 - 3 – Recomanda ser utilizado para empaquetar móvel a la línea y tierra y por lo tanto dañar ellos.
- 1 – Read the entire manual carefully before starting the furniture assembly.
- 2 – The assembly must be done on a flat and clean surface.
- 3 – It is recommended to use the packaging of the furniture to cover and floor and thus not to damage them.

LIMPEZA E CONSERVAÇÃO / LIMPIEZA Y CONSERVACIÓN / CLEANLINESS AND CONSERVATION:

A limpeza do móvel deve ser feita com utilização de pano umedecido com água, podendo conter uma pequena quantidade de álcool. Não utilize produtos abrasivos.

La unidad de limpieza se debe realizar con el uso de paño humedecido con agua y puede contener una pequeña cantidad de alcohol. No utilice productos abrasivos.

The furniture should be cleaned with a cloth dampened with water and may contain a small amount of alcohol. Do not use abrasive products.

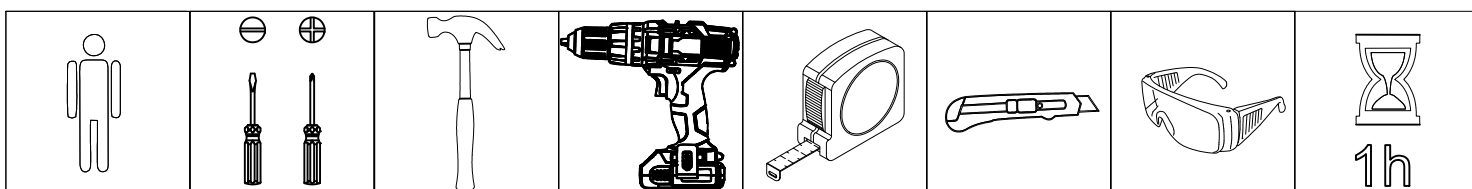
GARANTIA / GARANTÍA / WARRANTY:

90 dias para defeitos de fabricação.

90 días a defectos de fabricación.

90 days for manufacturing defects.

FERRAMENTAS NECESSÁRIAS / HERRAMIENTAS NECESARIAS / TOOLS REQUIRED:



Acesse as dicas de
montagem no Youtube

Accede a los consejos de
montaje en Youtube.

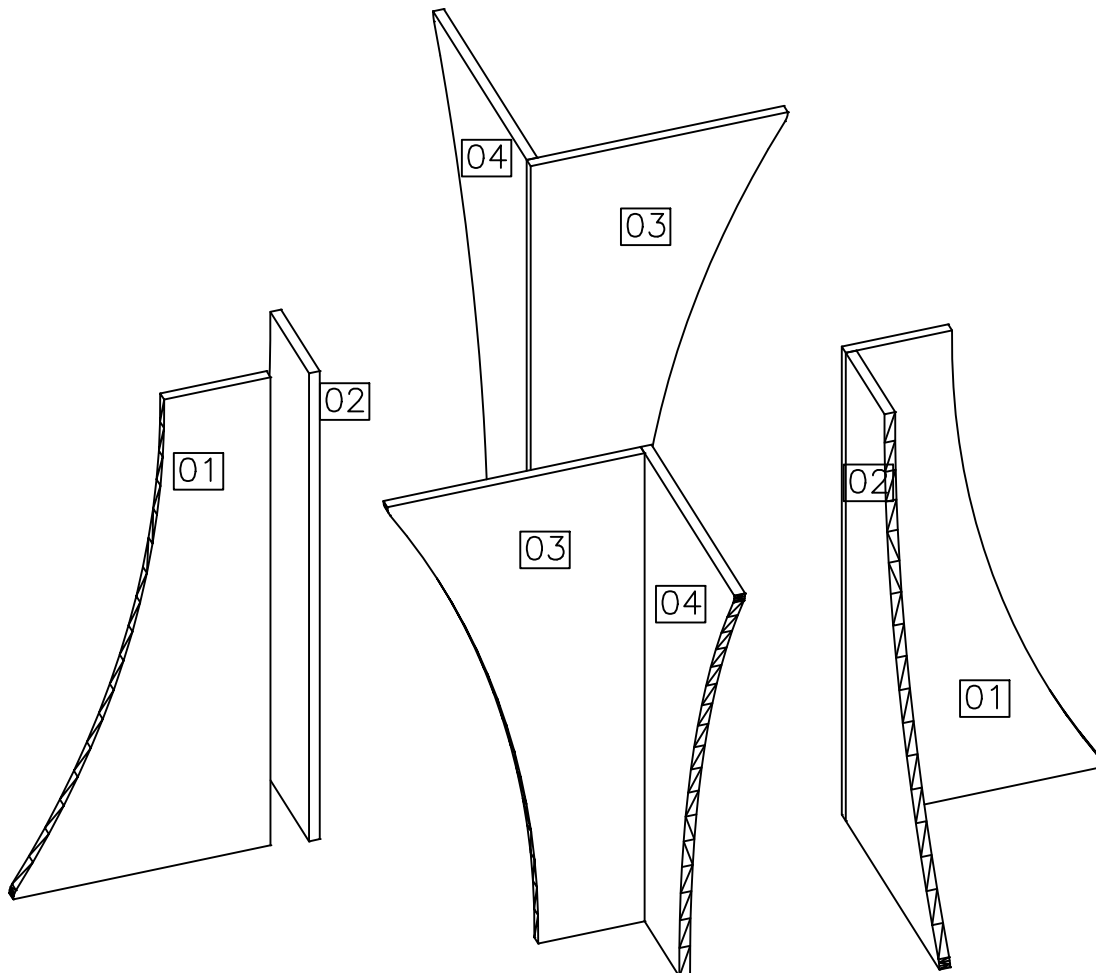
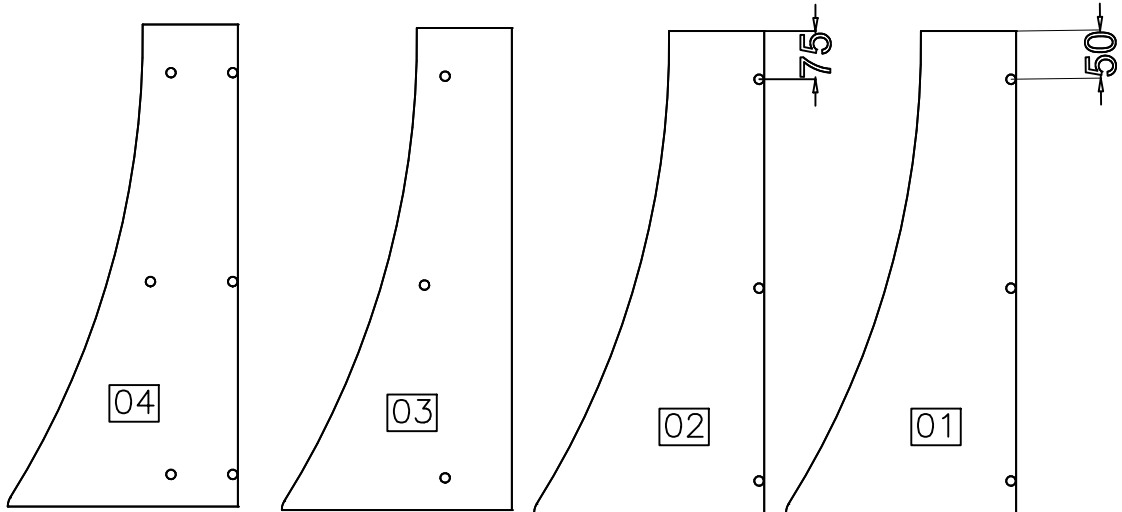
Access the mounting tips on
Youtube.

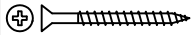
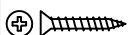
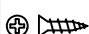

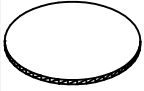

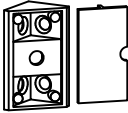
www.youtube.com/MoveisKappesberg

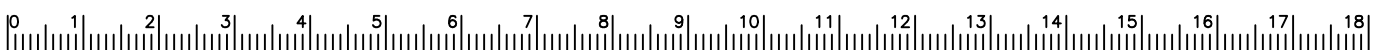


Lista de peças / Lista de piezas / List of pieces

Código/ Código/ Code	Descrição	Descripción	Description	Quantidade/ Cantidad/ Amount	Comprimento/ Longitud/ Length (mm)	Largura/ Ancho/ Width (mm)	Espessura/ Espesor/ Thickness (mm)	Caixa/ Caja/ Box
01	Lateral interna direita	Lado interior derecho	Right inner side	2	750	358	15	A
02	Lateral interna esquerda	Lado interior izquierdo	Left inner side	2	750	358	15	A
03	Lateral externa direita	Lado exterior derecho	Right outer side	2	750	358	15	A
04	Lateral externa esquerda	Lado exterior izquierdo	Left outer side	2	750	358	15	A



Ferragem / Herrajes / Hardware			
	Código/ Código/ Code	Descrição / Descripción / Description	Quan./ Cant./ Amou.
A	226	 Parafuso/ Tornillo/ Screw 4x40	18
B	491	 Parafuso/ Tornillo/ Screw 4x25	12
C	4214	 Parafuso/ Tornillo/ Screw 3,5x14	20
D	45401	 Sapata deslizadora /Zapata /Shoe 20x4x4mm	4
E	FR=51255 (Freijo)	 Tapa furo/Tapa del agujero/Tap hole 13mm	12
F	58	 Etiqueta marca/Tag label "Kappesberg"	1
G	52589	 Cantoneira plástica com capa/Cantonera plástica con tapa/Plastic ledge with cover	4
01 Saco pequeno para acessórios			





Este processo deve ser repetido 2 vezes
Este proceso debe repetirse 2 veces
This process should be repeated 2 times

