

Componentes / Components

SEQ. MONT.	PREFIXO	CÓD.	DESCRIÇÃO	QTDE	VOL
1	FJ	3977	BASE	1	1
2	FJ	0112	LATERAL ESQUERDA - LATERAL IZQUIERDO - LEFT BACK	1	1
3	FJ	4527	PRATELEIRA - ESTANTE - SHELF	1	1
4	FJ	1666	DIVISÓRIA - PARTICIÓN - PARTICIÓN	1	1
5	FJ	2481	SARRAFO INCLINADO PAR./CAVILHA - BATTEN INCLINADO - INCLINED BATTEN	1	1
6	FJ	4529	PRATELEIRA /CRISTALEIRA - ESTANTERÍA - SHELF CABINET	2	3
7	FJ	3979	TAMPO CRISTALEIRA - TAPA DEL ARMARIO - CABINET TOP	1	2
8	FJ	1665	DIVISÓRIA INFERIOR - PARTICIÓN INFERIOR- LOWER PARTITION	1	3
9	FJ	2483	SARRAFO INCLINADO PARAFUSO - BATTEN INCLINADO - INCLINED BATTEN	2	1
10	FJ	2482	SARRAFO INCLINADO CAVILHA - BATTEN INCLINADO - INCLINED BATTEN	1	1
11	FJ	0111	LATERAL DIREITA INFERIOR - LATERAL DERECHA - LOWER RIGHT BACK	1	1
12	FJ	4527	PRATELEIRA - ESTANTE - SHELF	1	1
13	FJ	2481	SARRAFO INCLINADO PAR./CAVILHA - BATTEN INCLINADO - INCLINED BATTEN	1	1
14	FJ	3978	TAMPO DO GABINETE - TAPA DEL ARMARIO- CABINET TOP	1	2
15	FJ	0113	LATERAL DIREITA SUPERIOR - LATERAL DERECHA - UPPER RIGHT BACK	1	1
16	FJ	4530	PRATELEIRA - ESTANTE - SHELF	1	1
17	FJ	1667	DIVISÓRIA PEQUENA - PARTICIÓN PEQUEÑA - SMALL PARTITION	2	3
18	FJ	3981	BASE DO AÉREO - BASE	1	1
19	FJ	1668	DIVISÓRIA SUPERIOR - PARTICIÓN - PARTITION	1	1
20	FJ	4527	PRATELEIRA - ESTANTE - SHELF	1	1
21	FJ	3980	TAMPO ESTREITO - ARRIBA - TOP	1	1
22	FJ	1669	DIVISÓRIA ESTREITA - PARTICIÓN - PARTITION	1	2
23	FJ	4528	PRATELEIRA BASE PORTA DE VIDRO - ESTANTE - SHELF	1	2
24	CH	6292	FRENTE DE GAVETA - FRENTE DE CAJÓN - DRAWER FRONT	2	2
25	FJ	8311	LATERAL DE GAVETA - LADO DEL CAJÓN - DRAWER SIDE	4	3
26	DP	7343	FUNDO DE GAVETA - FONDO DE CAJÓN- DRAWER BOTTOM	2	2
27	FJ	8310	TRASEIRO DE GAVETA - PARTE TRASERA DEL CAJÓN - DRAWER BACK	2	3
28	CH	6288	FRENTE DO GAVETÃO - FRENTE DE CAJÓN - DRAWER FRONT	1	2
29	FJ	8302	LATERAL DE GAVETÃO - LADO DEL CAJÓN - DRAWER SIDE	2	3
30	DP	7343	FUNDO DE GAVETA - FONDO DE CAJÓN- DRAWER BOTTOM	1	2
31	FJ	8303	TRASEIRO DE GAVETÃO - PARTE TRASERA DEL CAJÓN - DRAWER BACK	1	3
32	1	4251	PORTA C/VIDRO CANELADO FREIJÓ - PUERTA DE CRISTAL - GLASS DOOR	1	4
33	FJ	5590	PORTA - PUERTA - DOOR	2	2
34	CH	5589	PORTA - PUERTA - DOOR	2	2
35	DI	7354	FUNDO SUPERIOR - FONDO - BOTTOM	1	4
36	DI	7353	FUNDO ESTREITO - FONDO - BOTTOM	1	1
37	DI	7352	FUNDO CENTRAL - FONDO - BOTTOM	1	2
38	DI	7355	FUNDO SUPERIOR ESQUERDO - FONDO - BOTTOM	1	2
39	DI	7351	FUNDO INFERIOR ESQ/DIR - FONDO - BOTTOM	2	4
40	DT	7356	FUNDO - FONDO - BOTTOM	1	2



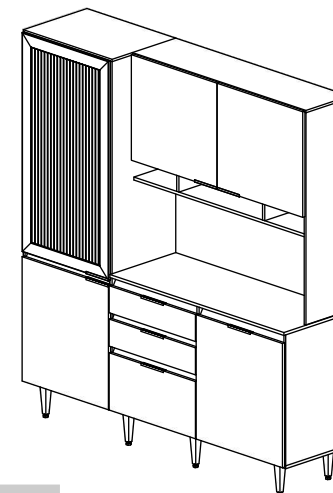
BATROL - Indústria e Comércio e Móveis Ltda.
 Av. Pedro Baso 476 - Recanto Jd. Dalva - 13660-000 - Porto Ferreira - SP - Brasil
 Telefone: PABX (19) 3581-4123 / (19) 3589-5123
 Caixa Postal : 580 CNPJ: 48.024.392/001-55 Insc. Est: 555.011.453.112
 e-mail: batrol@batrol.com.br Site: www.batrol.com.br



Vídeo Montagem -
 Montaje - Drawing - Youtube



SMARTPHONE, TABLET,
 PDAs, E SIMILARES COM
 CONEXÃO COM INTERNET.



Altura - Height: 1945 mm

Frente - Front: 1770 mm

Prof. Total - Total Depth: 445 mm

Armário de cozinha - gabinete
 de cocina - kitchen cabinet

LINHA/LINEA/LINE SUPERIORE

Instruções - Instructions - Instrucciones:

REVISÃO: 02 - 23/05/2025

- Siga corretamente as instruções deste manual - Siga correctamente las instrucciones de estos manuales - Follow the instructions in this manual correctly
- Ferramentas para a montagem - Herramientas para el montaje - Tools for assembly:



**Parafusadeira
 Atornillador
 Screwdriver**



**Chave Philips
 Destorn. Estrella
 Phillips Head**



**Martelo
 Martillo
 Hammer**



**Esquadro
 Escuadra
 Square**

- 1- Use a embalagem para apoiar o produto - Utilice el embalaje para apoyar el producto - Use the packaging to support the product.
- 2- Separe os acessórios - Separe los accesorios - Separate the accessories.
- 3- Não improvise ferramentas - No improvise herramientas - Do not improvise tools.
- 4- Passe colas nas cavilhas - Coloca pegamento em las clavijas - Pass glues on the pegs.
- 5- Esquadre antes de fixar o fundo - Escuadra antes de fijar el fondo - Square before fixing the bottom

Uso e limpeza - Uso y limpieza - Use and cleaning:

- Distribua o peso nas gavetas - Distribuye el peso em los cajones - Distribute the weight in the drawers.
- Sempre mude o produto vazio - Cambiar siempre el producto vacio - Always change the empty product.
- Limpe somente com pano seco ou pouco úmid - Limpie solo com um paño seco o poco húmedo - Wipe only with dry or slightly damp cloth.

08.7042
 MONTAGEM - MONTAJE - DRAWING

CÓPIA CONTROLADA

1/6

PARTE 1

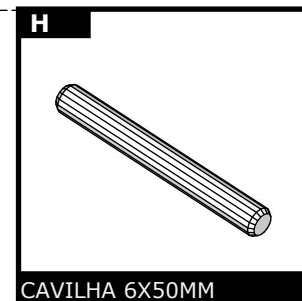
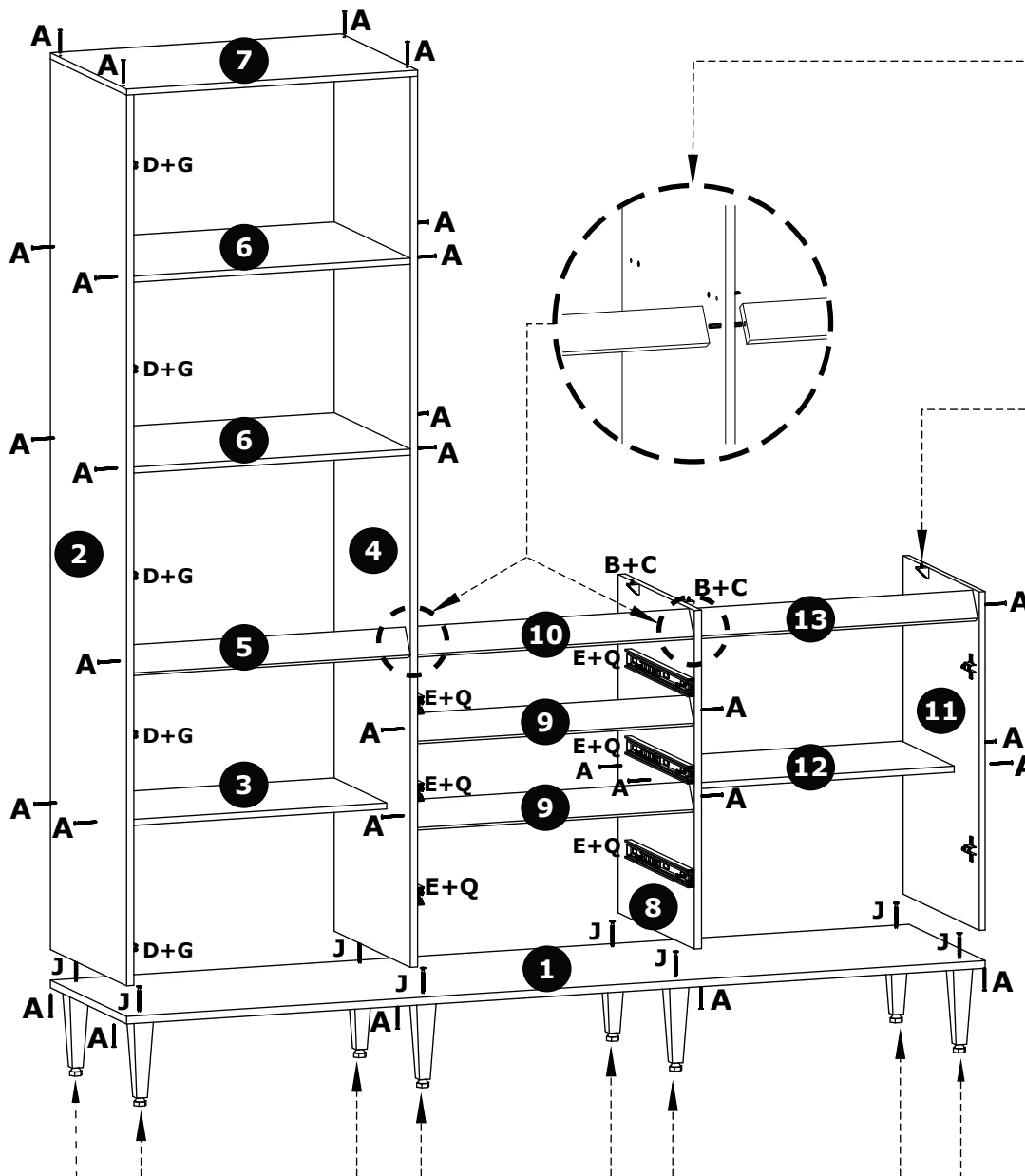
PART 1



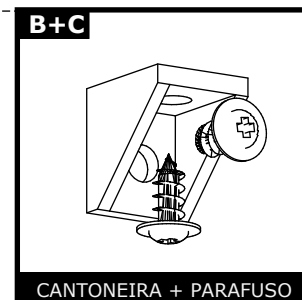
GUIA
SLIDE



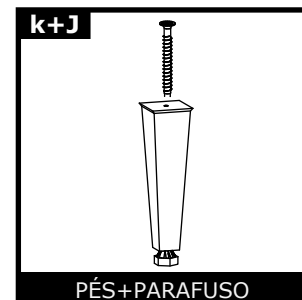
TORNILLO
SCREW



CLAVIJA
PIN



RINCONERAS
BRACKET



PIES DE PLÁSTICO
PLASTIC FEET

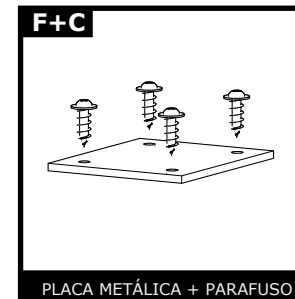
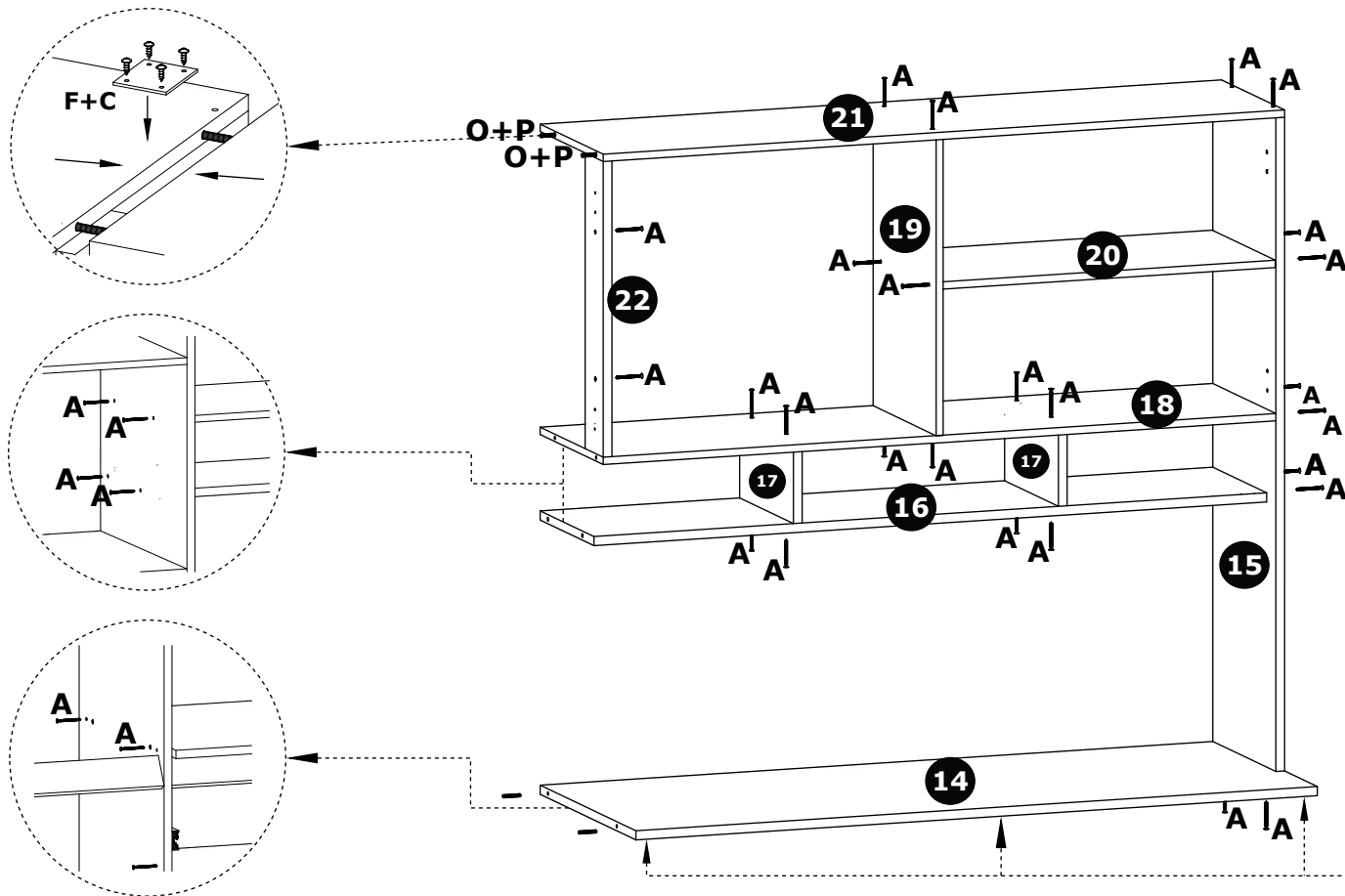
SIGA A SEQUENCIA DE MONTAGEM - SIGA LA SECUENCIA DE MONTAJE - FOLLOW THE ASSEMBLY SEQUENCE

MONTAGEM

MONTAJE - MOUNTING

PARTE 2

PART 2



PLACA METÁLICA + PARAFUSO

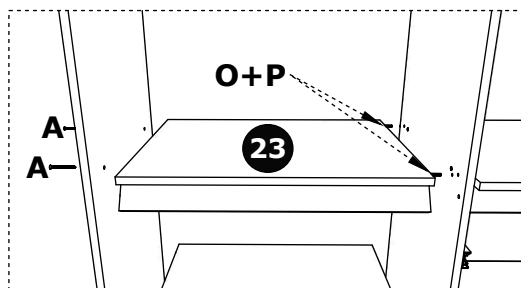
PLACA DE METAL
METAL PLATE



CAVILHA 6X50MM + COLA

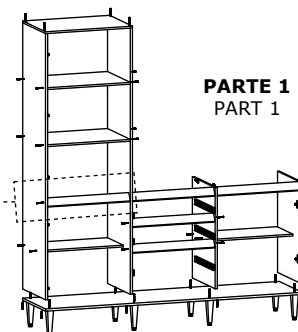
CLAVIJA
PIN

FIXAR AS CANTONEIRAS - FIJE LOS SOPORTES - FIX THE CORNER BRACKETS.

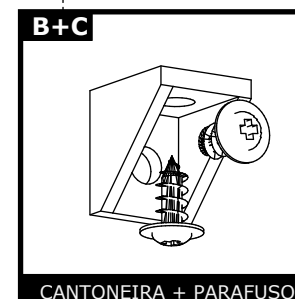


O+P

23



PARTE 1
PART 1

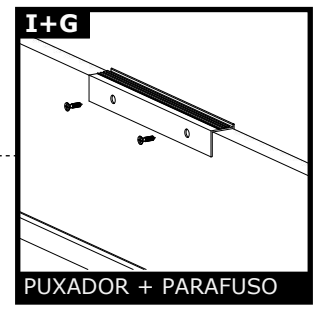
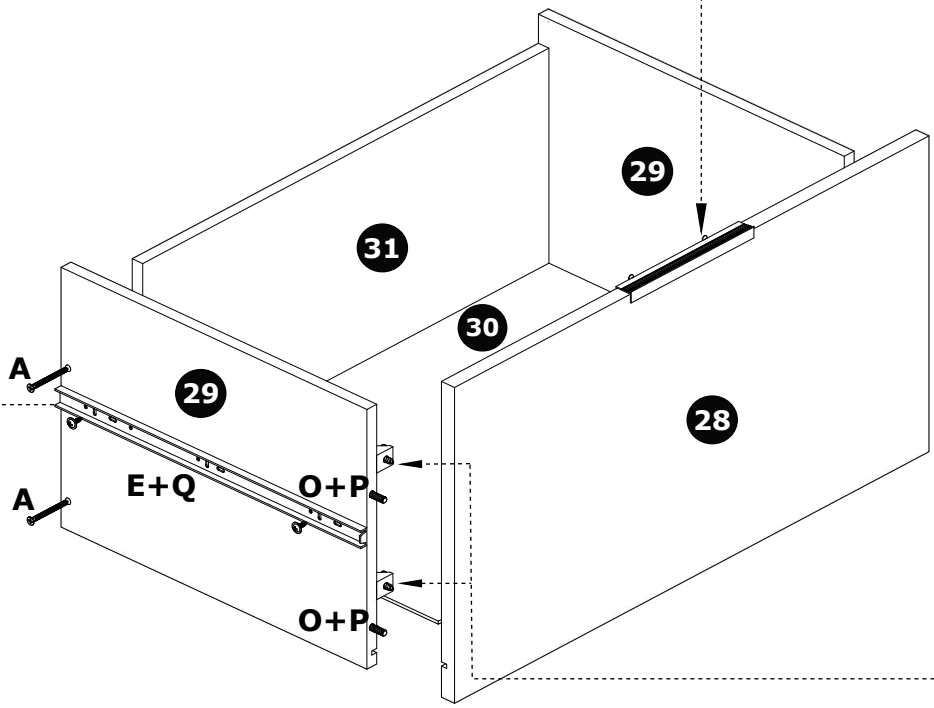
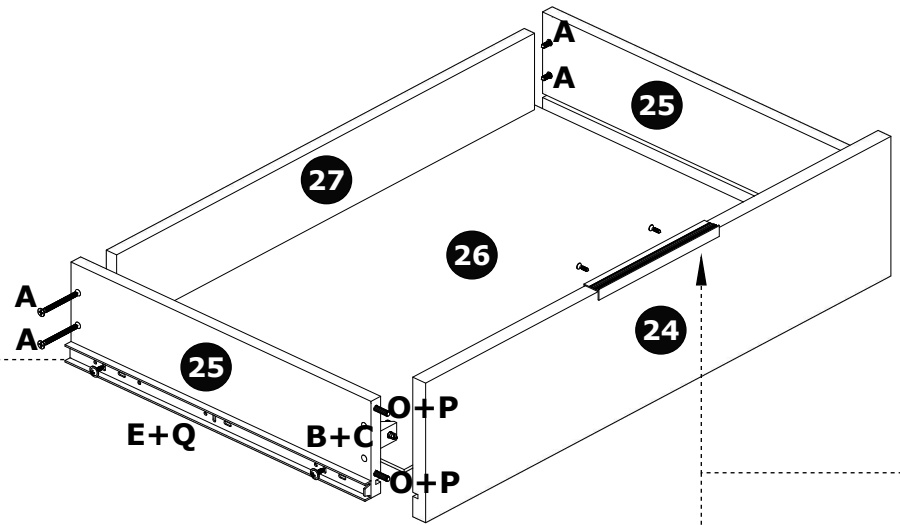
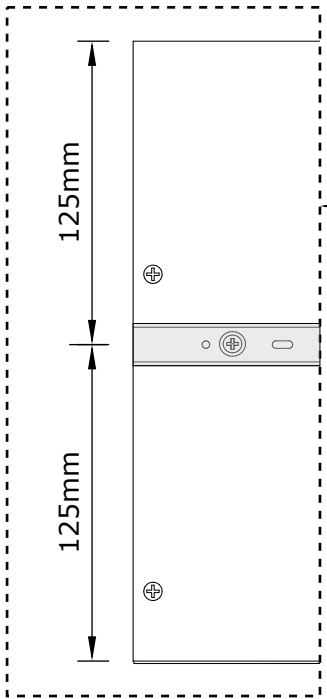
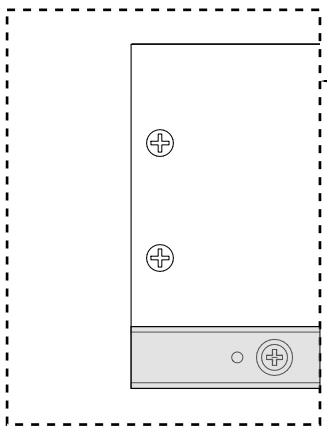


CANTONEIRA + PARAFUSO

RINCONERAS
BRACKET

SIGA A SEQUENCIA DE MONTAGEM - SIGA LA SECUENCIA DE MONTAJE - FOLLOW THE ASSEMBLY SEQUENCE

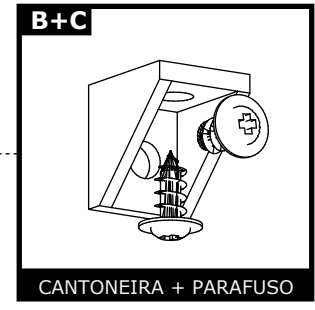
POSIÇÃO DA CORREDIÇA
 POSICIÓN DE LA GUIA
 SLIDE POSITION



ASA
 HANDLE

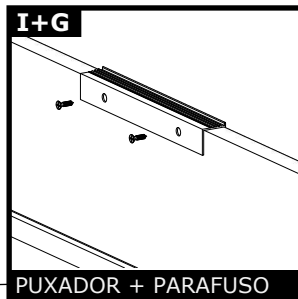


CLAVIJA
 PIN



RINCONERAS
 BRACKET

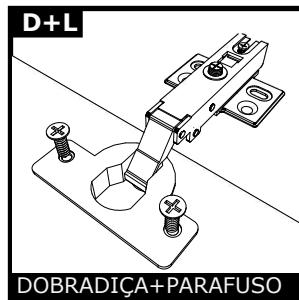
SIGA A SEQUENCIA DE MONTAGEM - SIGA LA SECUENCIA DE MONTAJE - FOLLOW THE ASSEMBLY SEQUENCE



I+G
PUXADOR + PARAFUSO

Em todas as portas - En todas las puertas - At all doors.

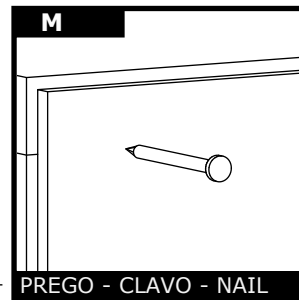
ASA HANDLE



D+L
DOBRADIÇA+PARAFUSO

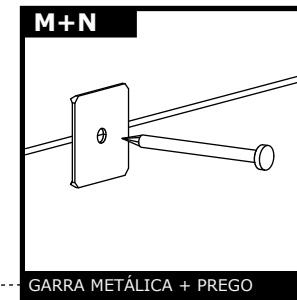
Em todas as portas - En todas las puertas - At all doors.

BISAGRA HINGE



M
PREGO - CLAVO - NAIL

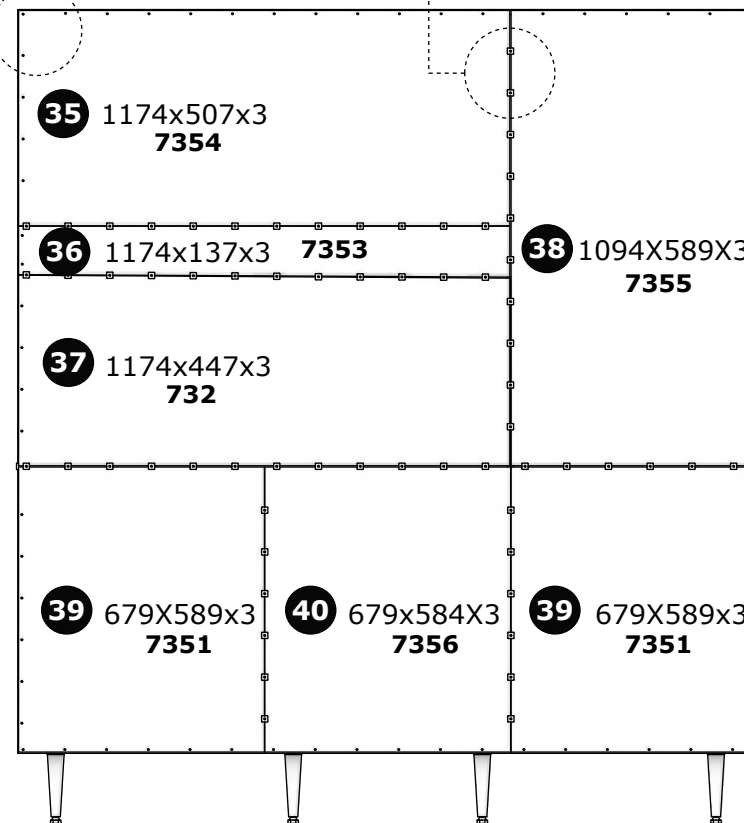
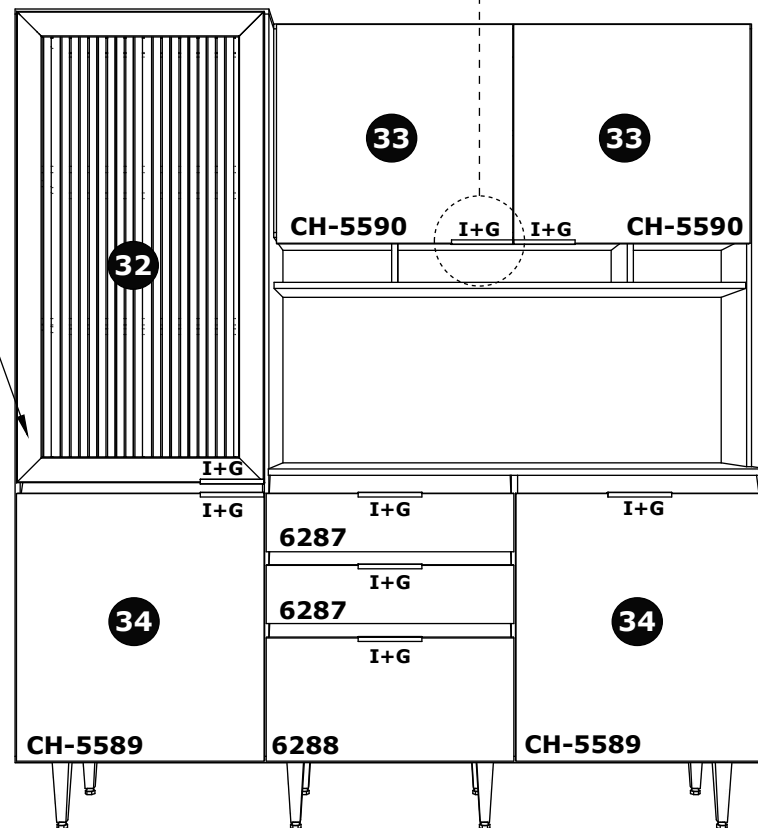
Fixar a cada 100mm - Fijar cada 100mm - Fix every 100mm.



M+N
GARRA METÁLICA + PREGO

Fixar a cada 100mm - Fijar cada 100mm - Fix every 100mm.

01-4251



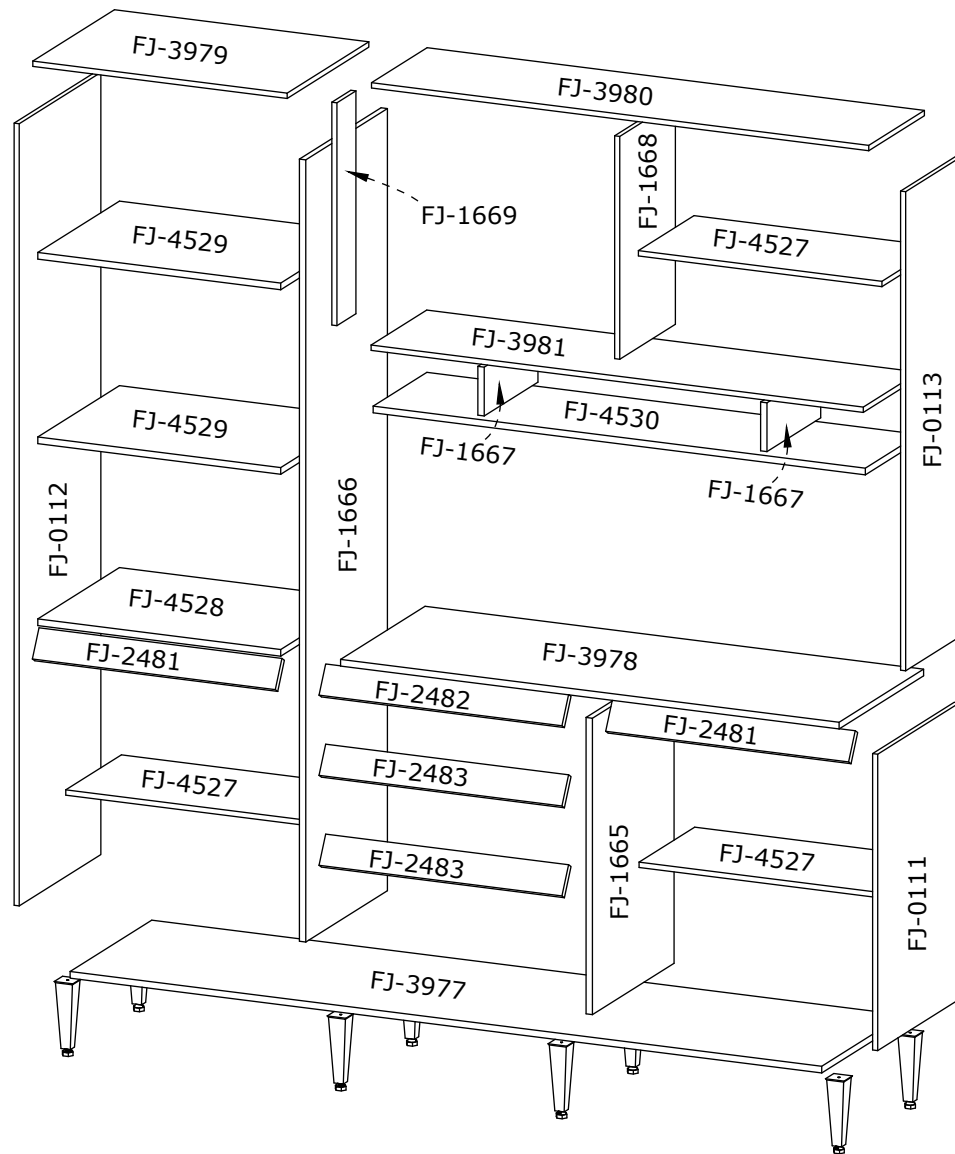
*Medidas em mm - Medidas em mm - Measurements in mm

SIGA A SEQUENCIA DE MONTAGEM - SIGA LA SECUENCIA DE MONTAJE - FOLLOW THE ASSEMBLY SEQUENCE

Acessórios / Acesoio / Accessory

<p>A Parafuso - Tornillo - Screw 4 x 45mm</p>  <p>78 Pçs</p>	<p>B Cantoneira Plástica - Rinconeras - Bracket plastic</p>  <p>12 Pçs</p>	<p>C Parafuso flangeado - Tornillo con brida Screw flaged 3,5 x 12mm</p>  <p>28 Pçs</p>	<p>D Dobradiça - Bisagra - Hinge 35mm</p>  <p>11 Pçs</p>
<p>E Corrediça 350mm Guia 350mm Slide 350mm</p>  <p>03 pares</p>	<p>F Placa metálica Placa de meta Metal plate</p>  <p>01 Pç</p>	<p>G Parafuso Tornillo Screw 3,5x12mm</p>  <p>16 Pçs</p>	<p>H Cavilha - Clavija - Pin 6x50mm</p>  <p>2 Pçs</p>
<p>I Puxador - Asa - Knob</p>  <p>8 Pçs</p>	<p>J Parafuso Philips Tornillo - Screw 4,8 x 50mm</p>  <p>08Pçs</p>	<p>K Pés de plástico - Pies de plástico - plastic feet</p>  <p>08 Pçs</p>	<p>L PARAFUSO-TORNILLO-SCREW 3,5X14 mm</p>  <p>66 Pçs</p>
<p>M Prego - Clavo - Nail 10x10</p>  <p>150 Pçs</p>	<p>N Garra de metal</p>  <p>40 Pçs</p>	<p>O Cavilha - Clavija - Pin 6x30mm</p>  <p>16 Pçs</p>	<p>P Cola - Pegamento - Glue</p>  <p>03 Pçs</p>
<p>Q Parafuso - Tornillo - Screw 4 x 12mm</p>  <p>36 Pçs</p>			

Códigos/Códigos/Code



*Medidas em mm - Medidas em mm - Measurements in mm

*Desenhos ilustrativos - Dibujos ilustrativos - Illustrative drawings