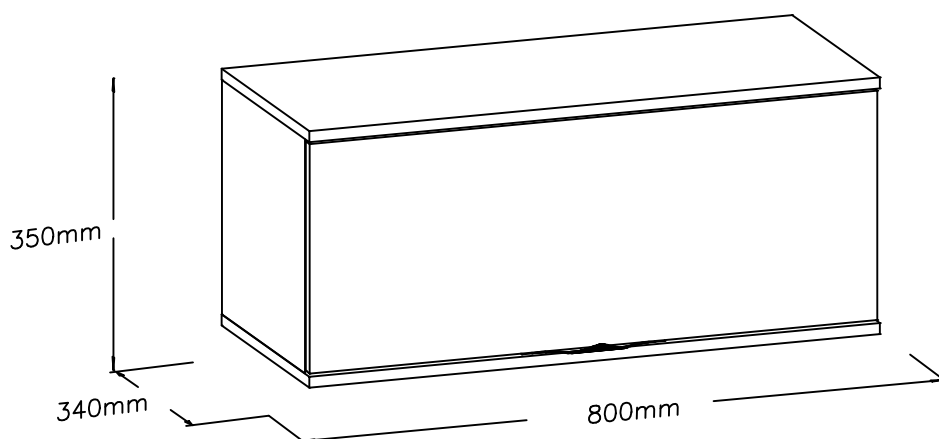


# MANUAL DE MONTAGEM

## INSTRUCCIONES DE MONTAJE

### ASSEMBLY INSTRUCTIONS



**ATENÇÃO / PRECAUCIÓN / ATTENTION:**

- 1 – Ler atentamente todo o manual antes de iniciar a montagem do móvel.
- 2 – A montagem deve ser feita em uma superfície plana e limpa.
- 3 – Recomenda-se utilizar a embalagem do móvel para forrar e chão e assim não danificá-lo.
  - 1 – Lea cuidadosamente todo el manual antes de comenzar el montaje.
  - 2 – La instalación debe hacerse sobre una superficie plana y limpia.
  - 3 – Recomanda ser utilizado para empaquetar móvil a la línea y tierra y por lo tanto dañar ellos.
- 1 – Read the entire manual carefully before starting the furniture assembly.
- 2 – The assembly must be done on a flat and clean surface.
- 3 – It is recommended to use the packaging of the furniture to cover and floor and thus not to damage them.

**LIMPEZA E CONSERVAÇÃO / LIMPIEZA Y CONSERVACIÓN / CLEANLINESS AND CONSERVATION:**

A limpeza do móvel deve ser feita com utilização de pano umedecido com água, podendo conter uma pequena quantidade de álcool. Não utilize produtos abrasivos.

La unidad de limpieza se debe realizar con el uso de paño humedecido con agua y puede contener una pequeña cantidad de alcohol. No utilice productos abrasivos.

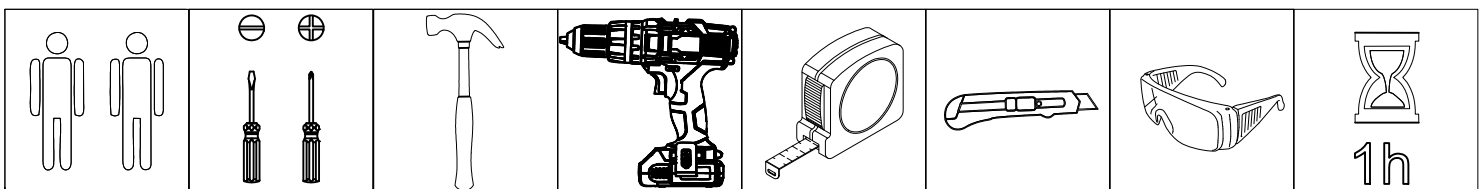
The furniture should be cleaned with a cloth dampened with water and may contain a small amount of alcohol. Do not use abrasive products.

**GARANTIA / GARANTÍA / WARRANTY:**

90 dias para defeitos de fabricação.

90 días a defectos de fabricación.

90 days for manufacturing defects.

**FERRAMENTAS NECESSÁRIAS / HERRAMIENTAS NECESARIAS / TOOLS REQUIRED:**

Acesse as dicas de  
montagem no Youtube

Accede a los consejos de  
montaje en Youtube.

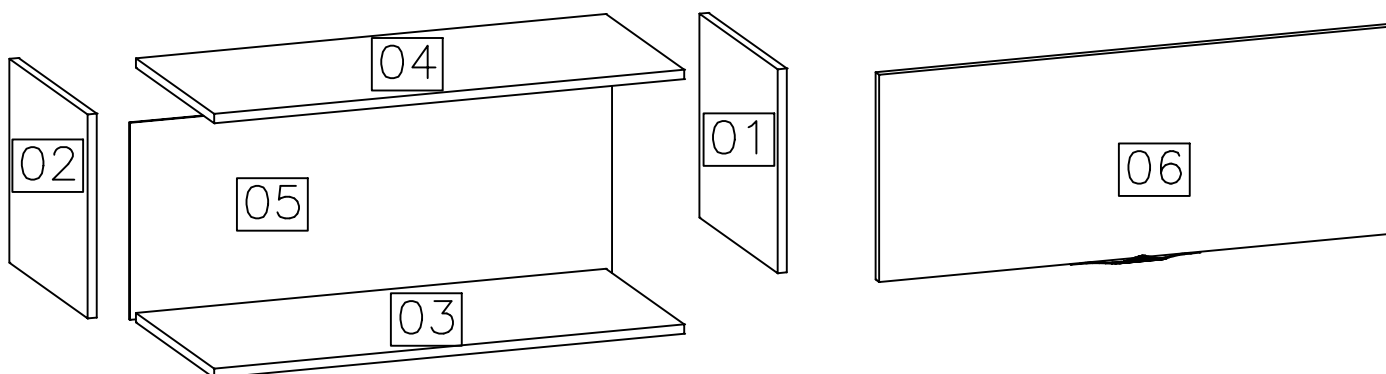
Access the mounting tips on  
Youtube.

[www.youtube.com/MoveisKappesberg](http://www.youtube.com/MoveisKappesberg)



## Lista de peças / Lista de piezas / List of pieces

Código/ Código/ Code	Descrição	Descripción	Description	Quantidade/ Cantidad/ Amount	Comprimento/ Longitud/ Length (mm)	Largura/ Ancho/ Width (mm)	Espessura/ Espesor/ Thickness (mm)	Caixa/ Caja/ Box
01	Lateral direita	Lateral derecha	Right side	1	320	320	15	A
02	Lateral esquerda	Lateral izquierda	Left side	1	320	320	15	A
03	Base	Pieza de suelo	Base	1	800	338	15	A
04	Chapéu	Pieza de techo	Top	1	800	338	15	A
05	Costa	Pieza del fondo	Back panel	1	790	345	3	A
08	Porta	Puerta	Door	1	796	313	15	A



## Ferragem / Herrajes / Hardware

	Código/ Código/ Code	Descrição / Descripción / Description	Quant. / Cant. / Amou.
A	226	Parafuso/ Tornillo/ Screw 4x40	8
B	4214	Parafuso/ Tornillo/ Screw 3,5x14	12
C	50311	Parafuso/ Tornillo/ Screw 5,0x65	2
D	491	Parafuso/ Tornillo/ Screw 4x25	4
E	107	Pregos/Clavo/Nail 10x10	23
F	1802	Cavilha/Tarugo/Peg 6x30mm	8
G	17024	Suporte aéreo zb/Soporte de seguridad/Safety bracket	2
H	6959	Capa para suporte branca/Cubierta de soporte/Support cover	2
I	529	Bucha invasora/Adapter sleeve/ Manga del adaptador	2
J	58	Etiqueta marca/Tag label "Kappesberg"	1
K	53010	Puxador de chapa nox/Asar/Handle Champagne	1
L	FROM =51255 (Freijo)	Tapa furo/Tapa del agujero/Tap hole 13mm	8
M	5123	Dobradiça super curva/Bisagra/Hinge 35mm	2
N	5123	Calço para dobradiça/Calso/Shim	2
O	5123	Parafuso da dobradiça/ Tornillo del bisagra/Hinge screw 4,0x14	4
P	41	Cola branca em bispaga/Cola blanca/White glue (10g)	1
Q	40534	Silicone/Silicona/ Selecone 10x10	2
R	35154	Pistão a gás 60N/ Pistón de gas/ Gas piston	1
S	FROM= 52589 (Freijo)	Cantoneira plástica com capa/Canterona plástica con tapa/Plastic ledge with cover	2
T	8688	Parafuso união metálico/Tornillo de unión de metal/ Metal union bolt	4
U	25827	Parafuso/ Tornillo/ Screw 3,5x14 ZB	2
01 Saco médio para acessórios			
01 Saco médio para puxadores e pistão			



