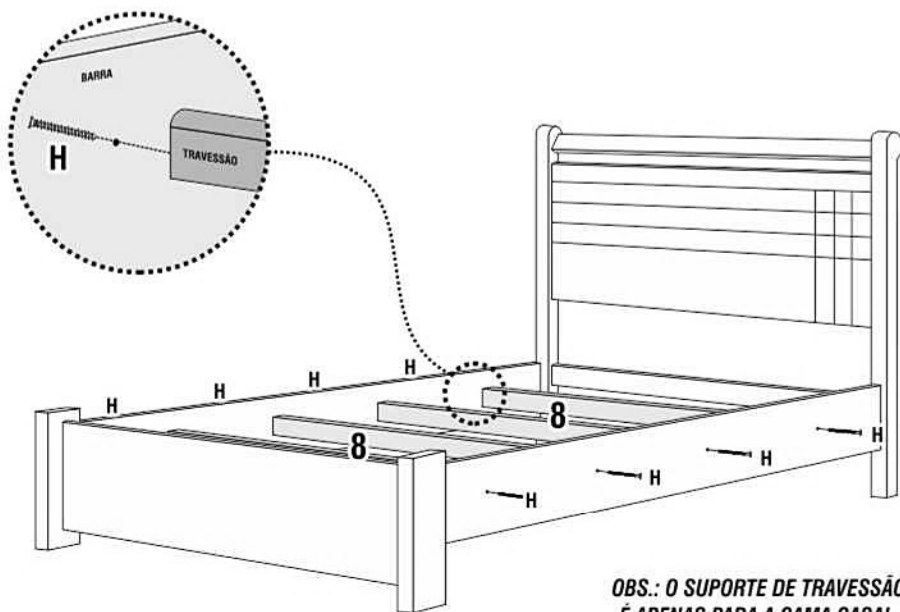
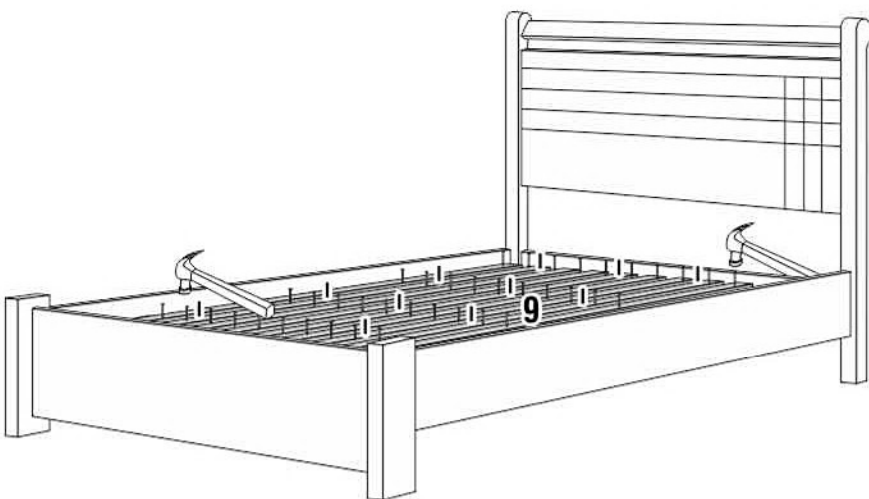


3) PARAFUSAR OS TRAVESSÕES.



OBS.: O SUPORTE DE TRAVESSÃO É APENAS PARA A CAMA CASAL.

4) PREGAR AS RIPAS DO ESTRADO CONFORME DESENHO ABAIXO.

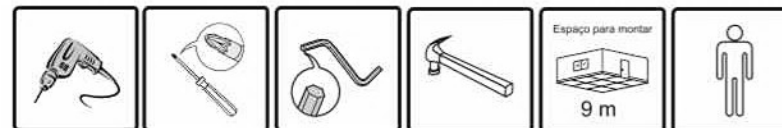


**valverde** móveis



## CAMA 181

CASAL: Alt.: 1150mm | Larg.: 1470mm | Prof.: 2080mm | Peso: 44,10Kg | Volumes: 3 Unidades  
SOLTEIRO: Alt.: 1150mm | Larg.: 970mm | Prof.: 2080mm | Peso: 33,30Kg | Volumes: 3 Unidades



### INFORMAÇÕES IMPORTANTES

- 1) Verifique a quantidade de volumes e peças antes de iniciar a montagem;
- 2) Ao separar as peças e ferragens, cuide para não danificá-las;
- 3) O móvel deverá ser montado no chão. Utilize a própria embalagem para proteger o móvel e não danificar o chão;
- 4) Preparar as peças com acessórios antes de iniciar a montagem;
- 5) Comece a montar seguindo as instruções passo a passo;
- 6) No caso do não seguimento das instruções, exime o fabricante de quaisquer responsabilidades futuras;
- 7) O fabricante se reserva no direito de efetuar modificações técnicas em seus produtos, sem aviso prévio, sempre que julgar conveniente.
- 8) As ferragens e acessórios presentes no kit são apenas para a montagem deste produto

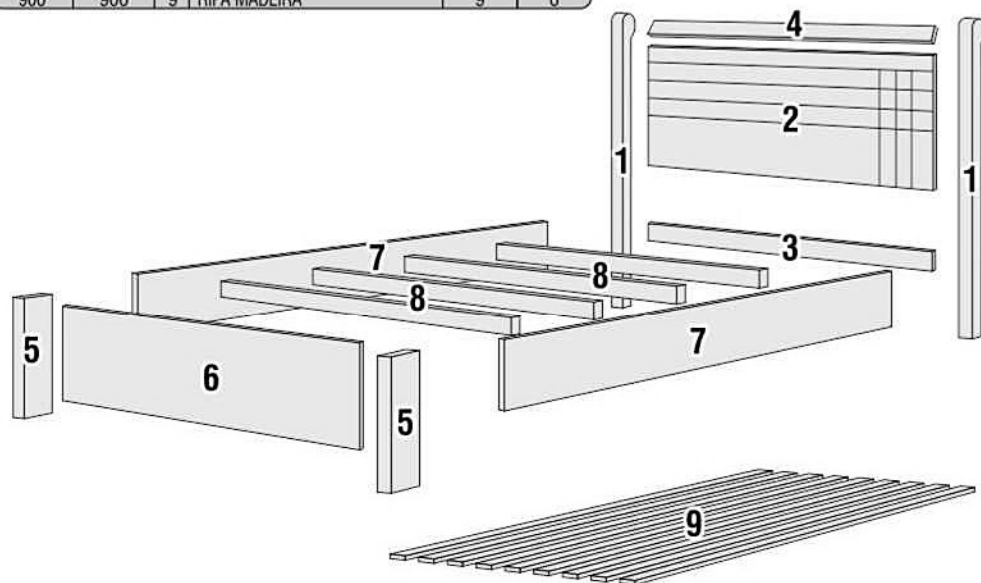
**Em caso de solicitação de assistência, é OBRIGATÓRIO indicar o código da peça e N° do lote do produto para ser atendido.**

FONE (32) 3539-4250

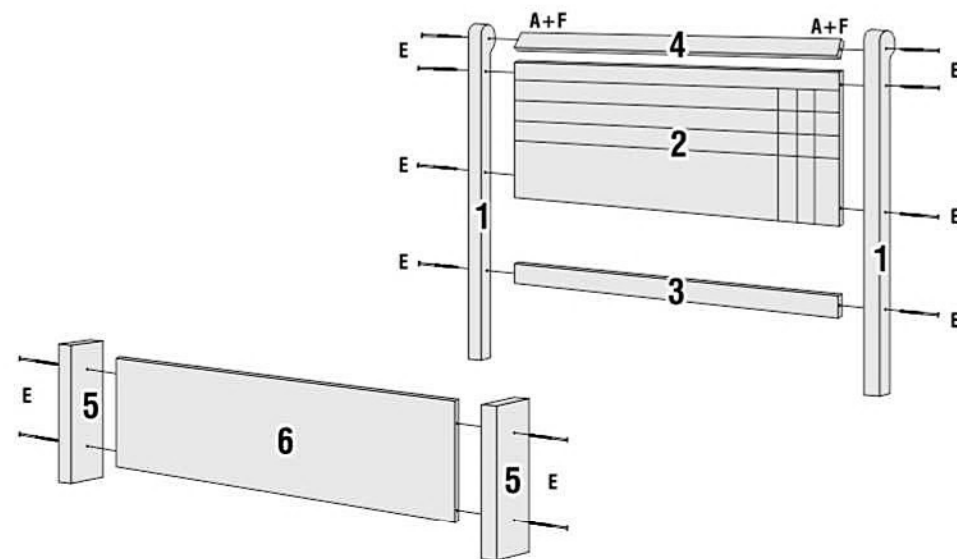
Home Page: [www.valverde.ind.br](http://www.valverde.ind.br)  
E-mail: [assistenciatecnica@valverde.ind.br](mailto:assistenciatecnica@valverde.ind.br)

## IDENTIFICAÇÃO DE COMPONENTES

Cód. Casal	Cód. Solt.	ID.	PEÇA	QT. Casal	QT. Solt.
1004	2015	1	PE CABECEIRA	2	2
2678	1001	2	PAINEL CABECEIRA	1	1
1006	2014	3	TRAVESSA CABECEIRA C/ RASGO	1	1
1005	2013	4	TRAVESSA CABECEIRA	1 <td 1	
1003	2016	5	PÉ PESEIRA	2	2
1002	2011	6	PAINEL PESEIRA	1	1
686	2262	7	BARRA	2	2
912	1296	8	TRAVESSÃO	4	4
906	906	9	RIPA MADEIRA	9	6



## 1 MONTAGEM DA CABECEIRA E PESEIRA.



## IDENTIFICAÇÃO DE FERRAGENS / ACESSÓRIOS

Cód. Casal	Cód. Solt.	ID.	FERRAGEM	QT. Casal	QT. Solt.
2614	2614	A	CANTONEIRA 2 FUROS	02	02
2610	2610	B	CHAVE ALLEN	01	01
2576	2576	C	ESQUEMA DE MONTAGEM	01	01
2575	2575	D	LOGOTIPO	01	01
2608	2608	E	PARAFUSO 7x90 CAB. 13mm	12	12
2580	2580	F	PARAFUSOS 3,5x14 CHATA	12	04
2602	2602	G	PARAFUSO 1/4x130	08	08
2594	2594	H	PARAFUSO 7x50 ESCARIADO	08	08
2566	2566	I	PREGO 12x12 C/C	36	36
2554	2554	J	TAMPA 10mm	08	08
2555	2555	L	TAMPA 13mm	20	20
2138	2138	N	ANEL FIXADOR	08	08
791	791	O	GIZ DE CERA	01	01

## 2 MONTAGEM DAS BARRAS.

