

**Sr Montador:**

- Antes de iniciar a montagem verifique as condições do ambiente de montagem;
- Confira todas as peças das embalagens com a lista de peças contida neste manual;
- Separe os acessórios, confira as medidas dos parafusos com a escala;
- Siga todas as orientações deste manual de montagem para ter o direito à garantia do produto;
- Descarte as embalagens de forma correta, destinando o plástico e o papel para reciclagem;

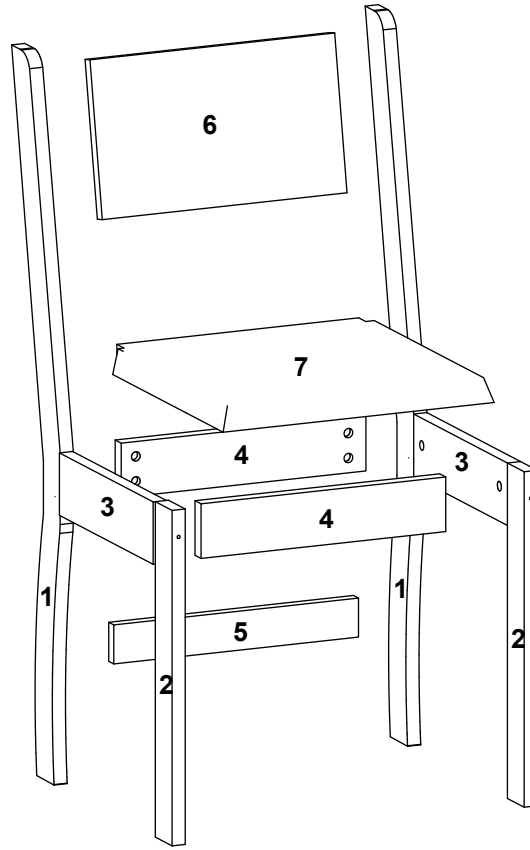
**Sr Montador:**

- Antes de iniciar el armado verifique las condiciones del entorno;
- Verifique que todas las piezas de la lista están incluidas en el embalage;
- Separe los accesorios, confirme las medidas de los tornillos de acuerdo con la escala;
- Siga todas las instrucciones de este manual de armado para tener derecho a la garantía del producto;
- Deshágase de los embalajes de manera correcta, destinando el plástico y el papel al reciclaje;

**Mr. Assembler:**

- Before starting the assemble, check the conditions of the assembly environment;
- Check all parts of the packages with the parts list contained in this manual;
- Separate the accessories, check the measurements of the screws with the scale above;
- Follow all the instructions in this assembly manual to be entitled to product warranty;
- Dispose of the packaging correctly, using and paper for recycling;

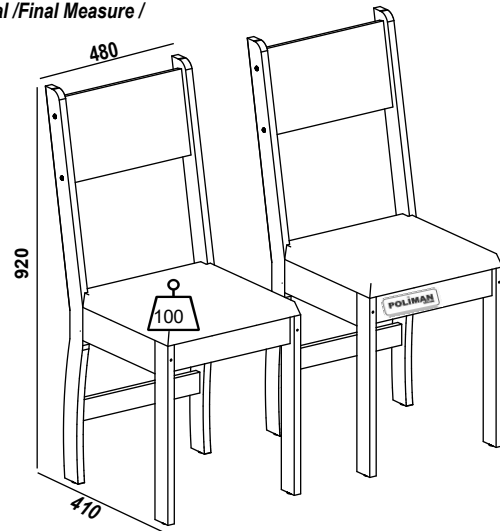
**Manual e acessórios servem para montagem de duas Cadeiras Milano**



**Manual de Montagem / Instrucciones de Montaje / Assembly Instructions**

Carv	Bco	Ame	Seq	Descricao	Qty	Comp	Larg	Esp
PE0106	PE0102	PE0104	1	PÉ TRASEIRO	4	920	50	18
PE0105	PE0101	PE0103	2	PÉ FRONTAL	4	430	50	18
PT0250	PT0244	PT0247	3	TRAVA LAT	4	280	80	15
PT0251	PT0245	PT0248	4	TRAVA FRONTAL	4	335	70	15
PT0252	PT0246	PT0249	5	TRAVA INFERIOR	2	335	60	15
PA3051	PA3049	PA3050	6	ENCOSTO	2	335	190	15
	PA3053		7	ASSENTO/SAVANA	2	480	370	20
	PA3052		7	ASSENTO/PRETO	2	480	370	20

**Medida Final / Final Measure /**



**Aspecto Final / Final Aspect**

Desenho - Aps Edição \_A - 15/04/2020

**Ferramentas/ herramientas/Tools**



**Recomendação / Recomendaciones / Recommendations**

Utilize as Embalagem do produto para forrar o chão e realizar a montagem

Úselos haciendo las maletas del producto cubrir el suelo y lograr el ensamblaje

Use them Packing of the product to cover the ground and to accomplish the assembly



**Guarde a etiqueta colada na embalagem do produto nela estão informações importantes do seu produto caso necessite de assistência técnica você precisa informar o número do lote contido na etiqueta.**



Fone/Fax: +55 43 3276-8600  
E-Mail: assistencia@poliman.ind.br

Arapongas - Paraná - Brasil

PAPEL RECICLADO / RECYCLED PAPER

**Português**  
**English**  
**Español**

### Utilizar a régua para medir os componentes

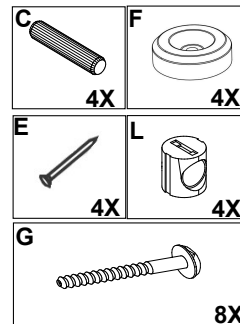
Utilice la medida abajo para medir los componentes  
Use the ruler in order to measure the following components



# Passos da Montagem

Pasos del montaje / Mounting Steps

Cod	Descrição	Qty	G	PARAFUSO 1/4X80 PRETO	8
A	PARAFUSO FLANGEADO 4,5X50MM	32	H	PARAFUSO 4,0X14MM	16
B	CANTONEIRA 18X18MM	8	J	PORCA CILINDRICA 9X12 PLASTICA	24
C	CAVILHA 8X40MM	8	K	SACHE DE COLA	2
D	LOGOMARCA	1	L	PORCA CILINDRICA 12X12 ZAMAC	8
E	PREGO 10X10MM	8			
F	SAPATA	8			

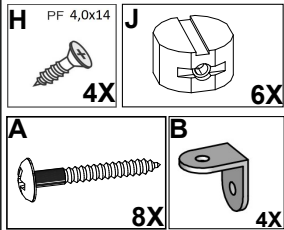
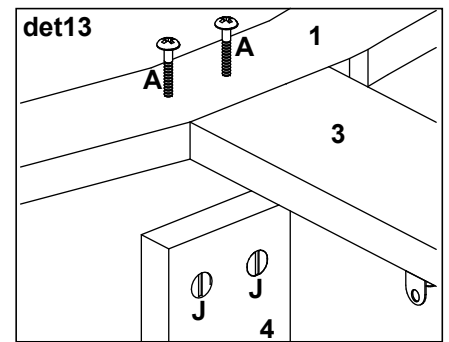
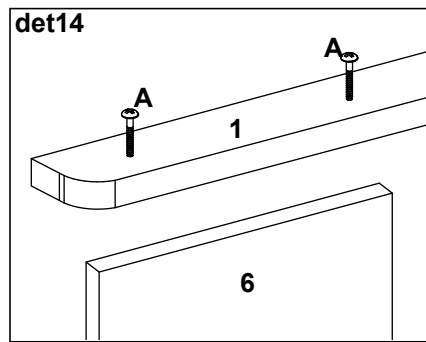
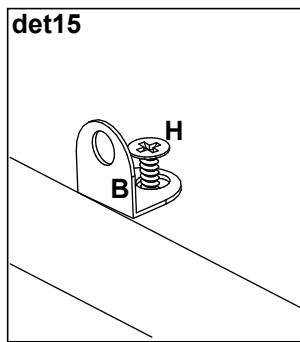
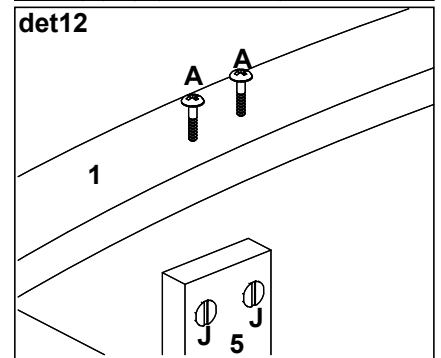
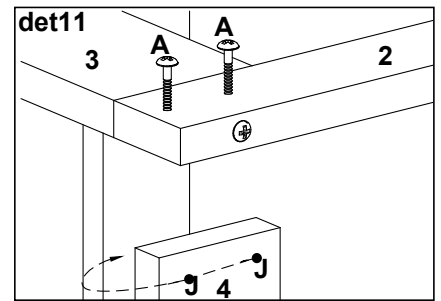
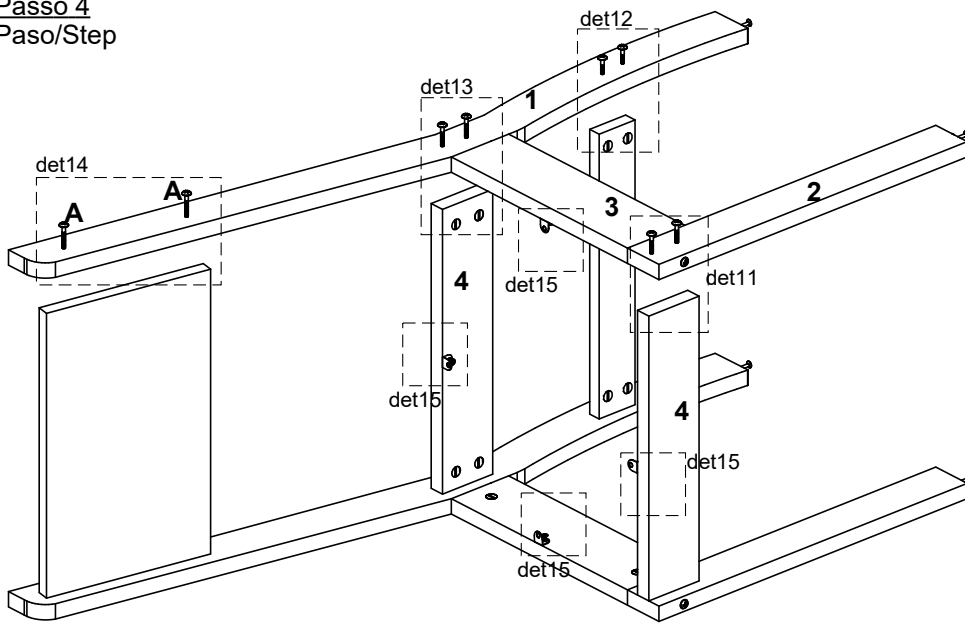


**Passo 1**  
Paso/Step

**Uso da cola é obrigatório nas cavilhas**  
The use of glue in the dowels is mandatory  
El uso de pegamento en las clavijas es obligatorio

**Passo 2**  
Paso/Step

**Passo 4**  
Paso/Step

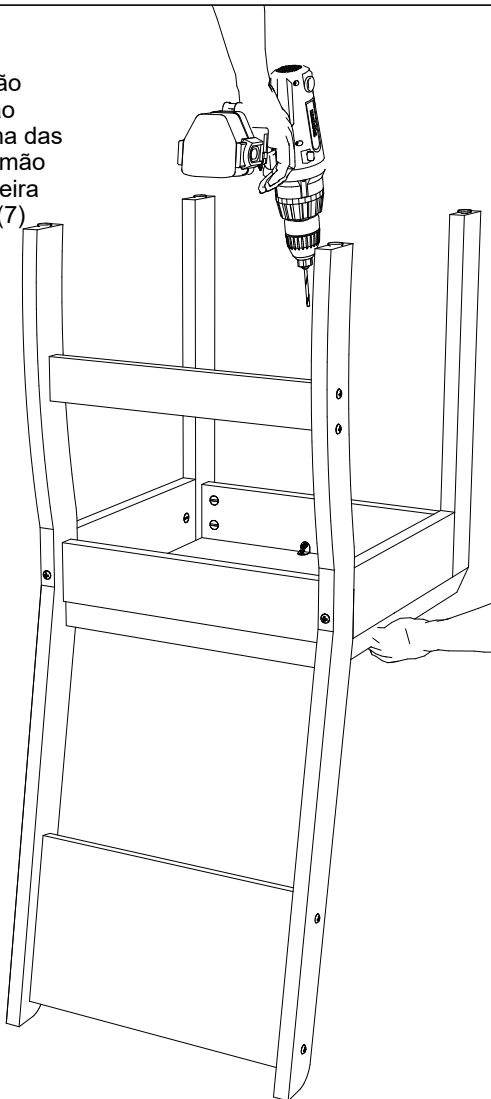


**Passo 5**  
Paso/Step

Com a cadeira nessa posição e chão forrado faça a fixação do assento encaixe com uma das mãos, segure e com a outra mão fixe os parafusos na cantoneira que você já fixou no passo (7).

With a chair in that position and lined floor make the fixation the seat fits with one of the hand, hold and with another hand fix the screws on the bracket that you already noticed in step (7).

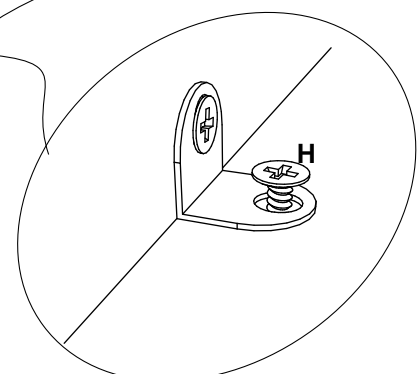
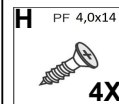
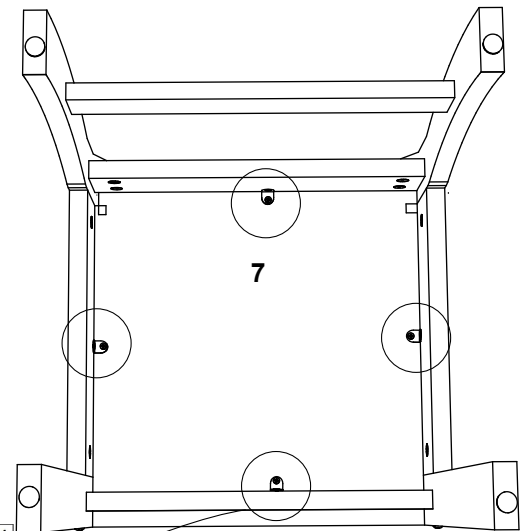
Con la silla en esta posición y piso forrado haga la fijación del asiento y ajust con una de las manos, sostenga y con otra mano fije los tornillos en el soporte que has visto antes paso (7).



**Vista Inferior Cadeira**  
Olhando por baixo da Cadeira

Bottom View Chair  
Looking under the chair

Silla de vista inferior  
Mirando debajo de la silla



**Termo de Garantia / Renúncia de Garantia / Warranty Term**



sac@poliaman.ind.br



Data de Emissão  
Fecha de Expedición  
Date of Issue \_\_\_\_\_

Cliente / Client \_\_\_\_\_

Vendedor /Loja  
Vendedor/ Tienda  
Seller/ Store

**Dicas de conservação / Dicas para Conservación / Conservation Tips**

<p>Para limpar ou tirar manchas, utilize uma flanela umedecida em solução de água e álcool, na mesma proporção *Evite exposição ao sol.</p>	<p>Para limpiar o retirar manchas, utilice un paño humedecido en una solución de agua y alcohol, en la misma proporción. *Evite la exposición directa al sol..</p>	<p>To clean or remove stains, use a flannel moistened with water and alcohol solution in the same proportion. *Avoid sun exposure.</p>
---	--	--

Poliman Indústria e Comércio de Móveis Ltda., garante este produto (peças e mão de obra, por defeitos de fabricação), pelo prazo de noventa dias a partir da data de emissão da nota fiscal de venda do produto ao consumidor.

Poliman Indústria e Comércio de Móveis Ltda. Garantiza este producto (piezas y mano de obra debido a defectos de fabricación), por un período de noventa días a partir de la fecha de emisión de la factura de venta del producto al consumidor.

Poliman Indústria e Comércio de Móveis Ltda. Warrants this product (parts and labor due to manufacturing defects), for a period of ninety days from the date of issuance of the sales invoice of the product to the consumer.

**Termo de Garantia Contratual/ Documento de Garantía Contractual/ Contractual Warranty Term**

- 1) Apresentar este certificado de garantia acompanhado do recibo de compra do local de aquisição do produto.  
1) Presente este certificado de garantía junto con el recibo de compra del establecimiento.  
1) Submit this certificate of guarantee accompanied by the purchase receipt of the place of purchase of the product.
- 2) Esta garantia perderá sua validade mesmo dentro do prazo acima estipulado se:  
2) Esta garantía perderá su validez, incluso dentro del plazo arriba estipulado en los siguientes casos:  
2) This warranty will lose its validity even within the above time limit if:
  - O produto apresentar danos por mau trato, acidente, uso diferente do indicado ou uso em condições ambientais deficientes (contato direto com água, fogo, etc.);
  - Si el producto está dañado por abuso, accidente, mal uso, uso diferente al indicado o utilizado en condiciones ambientales deficientes (contacto directo con agua, fuego, etc.);
  - The product presents damages due to ill-treatment, accident, use other than the indicated one or use in terms of environment deficient (direct contact with water, fire, etc.);
  - Os vidros e espelhos quebrarem ou trincarem após a entrega e montagem dos produtos;
  - Cuando los vidrios y espejos se rompan se rallen después de la entrega y el montaje de los productos;
  - Glasses and mirrors break after delivery and assembly of the products;
  - Quando o produto não for montado por profissionais devidamente treinados pelo revendedor;
  - Cuando el producto no sea instalado por profesionales debidamente entrenados por el concesionario;
  - When the products is not assembled by professionals properly trained by the dealer
  - Dobradiças, corrediças e puxadores somente terão sua garantia quando apresentarem defeitos de fabricação.
  - Bisagras, correderas y tiradores sólo tendrán garantía cuando presenten defectos de fabricación.
  - Hinges, slides and handles are only warranted when they have manufacturing defects
  - O consumidor exceder o limite de peso estipulado para cada parte do produto, conforme especificado no Manual de Montagem.
  - Cuando el consumidor supere el límite de peso estipulado para cada uno de los productos, tal como se especifica en el Manual de Instalación.
  - The consumer exceeds the stipulated weight limit for each part of the product as specified in the Assembly Manual.
- 3) Todo e qualquer produto com avarias deverá ser feito vistoria por parte do técnico autorizado pelo revendedor e indústria. Em hipótese alguma será realizada a troca total do produto.  
3) Cualquier producto con daños debe ser inspeccionado por un técnico autorizado por el distribuidor y la fábrica. En ningún caso se llevará a cabo el cambio completo del producto.  
3) Any product with faults should be inspected by the dealer authorized technician and industry. Under no circumstances will the total exchange of the product be carried out

**Código Defesa do Consumidor / Código de Defensa del Consumidor / Consumer Defense Code**

<p align="center"><b>ATENDIMENTO DE PEÇAS</b></p> <p>Art. 18. Os fornecedores de produtos de consumo duráveis ou não duráveis respondem solidariamente pelos vícios de qualidade ou quantidade que os tornem impróprios ou inadequados ao consumo a que se destinam ou lhes diminuam o valor, assim como por aqueles decorrentes da disparidade, com a indicações constantes do recipiente, da embalagem, rotulagem ou mensagem publicitária, respeitadas as variações decorrentes de sua natureza, podendo o consumidor exigir a substituição das partes viciadas.</p> <p>§ 1º Não sendo o vício sanado no prazo máximo de trinta dias, pode o consumidor exigir, alternativamente e à sua escolha: I - a substituição do produto por outro da mesma espécie, em perfeitas condições de uso; II - a restituição imediata da quantia paga, monetariamente atualizada, sem prejuízo de eventuais perdas e danos; III - o abatimento proporcional do preço.</p>	<p align="center"><b>REPOSICIÓN DE PIEZAS</b></p> <p>ART. 18. Los proveedores de productos de consumo duraderos o no duraderos responden, solidariamente, de los vicios de calidad o cantidad que los tornen improprios o inadecuados para el consumo al que se destinan o disminuyan su valor, así como de aquellos que sean resultado de la disparidad con las indicaciones que constan en el recipiente, embalaje, rotulado o mensaje publicitario, respetando las variaciones derivadas de la naturaleza de producto, pudiendo el consumidor exigir la sustitución de las partes viciadas.</p> <p>1º No siendo el vicio subsanado en el plazo máximo de 30 días, el consumidor puede exigir alternativamente y en su elección: I - La sustitución del producto por otro de la misma especie en perfectas condiciones de uso; II - La restitución inmediata del importe pagado, con actualización monetaria, sin perjuicio de las eventuales pérdidas y daños; III - La reducción proporcional del precio..</p>	<p align="center"><b>PARTS ASSISTANCE</b></p> <p>Art.18 - Suppliers of durable or non-durable consumer products are jointly and severally liable for quality or quantity which renders them unfit or unsuitable for the intended use or which diminish their value, as well as those arising from the disparity, the particulars in the container, the packaging, the labeling or the advertising message, subject to variations due to their nature, and the consumer may require the replacement of the defective parts.</p> <p>§ 1º - If the defect is not remedied within a maximum of thirty days, the consumer may, alternatively and at his choice, request: I - the replacement of the product with another of the same species, in perfect conditions of use; II - the immediate return of amount paid, monetarily updated, without prejudice to any losses and damages; III - the proportional reduction of the price.</p>
---	--	--

<p align="center"><b>GARANTIA LEGAL</b></p> <p>Art. 26. O direito de reclamar pelos vícios aparentes ou de fácil constatação caduca em: II - noventa dias, tratando-se de fornecimento de serviço e de produtos duráveis.</p>	<p align="center"><b>GARANTIA LEGAL</b></p> <p>Art. 26. El derecho de reclamar por los vicios aparentes o de fácil constatación caduca en: II - Noventa días, tratando-se de suministros de servicios y productos duraderos.</p>	<p align="center"><b>LEGAL GUARANTEE</b></p> <p>Art. 26. The right to complain about apparent or easily found defects expires in: II - ninety days, in the case of service provision and durable products.</p>
---	--	--