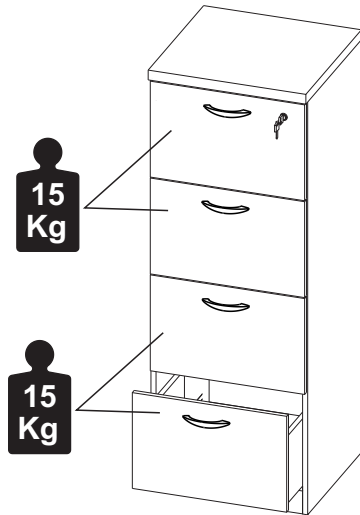


## Capacidade de Carga - Load Capacity - Capacidad de carga



### Manutenção e Limpeza

Vidros: pano levemente umedecido com álcool, seguido de pano seco.  
Madeiras: pano levemente umedecido com água, seguido de pano seco.  
\*Nunca utilizar produtos químicos ou abrasivos.

### Maintenance and Cleaning

Glasses: cloth lightly moistened with alcohol, followed by dry cloth.  
Woods: cloth slightly moistened with water, followed by cloth seco.  
\*Never use chemicals or abrasives.

### Mantenimiento y Limpieza

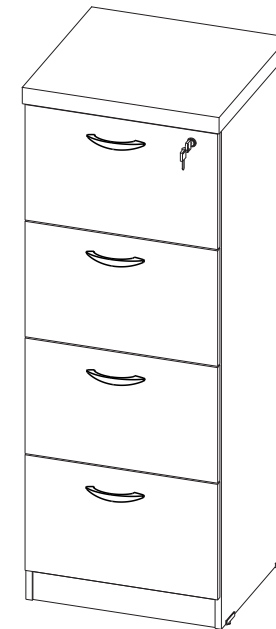
Vidrios: legeramente humedecido con alcohol, seguido de un paño seco.  
Madera: ligeramente humedecido con agua, seguido de un paño seco.  
\*No utilice nunca productos químicos o abrasivos.

## Certificado de garantia

A garantia dos produtos fabricados pela Gebb Work Indústria de Móveis LTDA, abrange eventuais defeitos de fabricação, no prazo estabelecido pelo Código de Defesa do Consumidor, em seu artigo 26, II, o qual prevê a garantia legal de 90 (noventa) dias.

## INSTRUÇÕES DE MONTAGEM ASSEMBLY INSTRUCTIONS INSTRUCCIONES DE MONTAJE

## GAVETEIRO DRAWERS CAJONERO



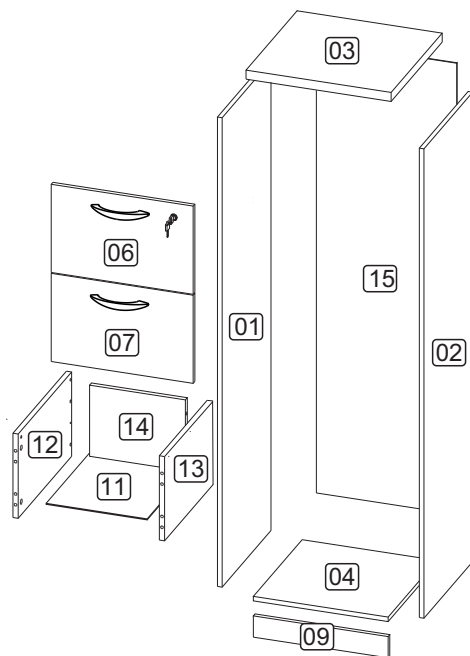
REF. # 4613



## LISTA DE PEÇAS

### LISTA DE PEÇAS

- 01 - Lateral Esquerda
- 02 - Lateral Direita
- 03 - Tampo
- 04 - Base
- 06 - Frente Gaveta Tranca
- 07 - Frente Gav. Maior
- 09 - Rodapé
- 11 - Fundo Gaveta
- 12 - Lateral Esq. Gav. Maior
- 13 - Lateral Dir. Gav. Maior
- 14 - Costa Gav. Maior
- 15 - Costa

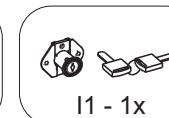
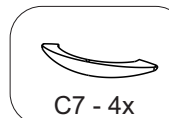
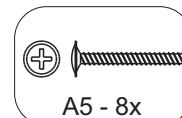
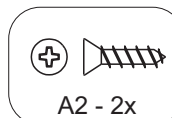
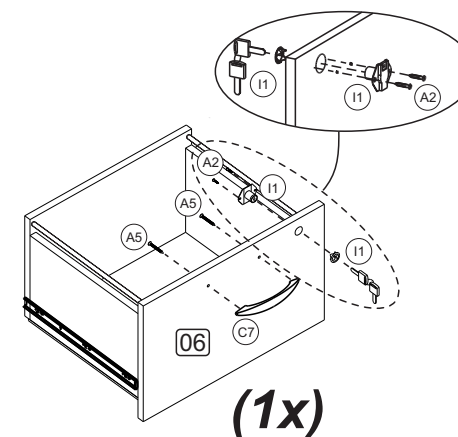
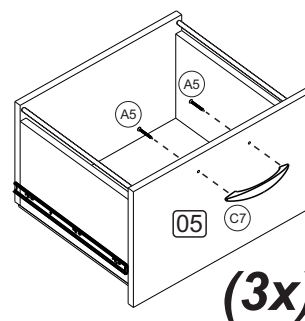
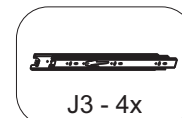
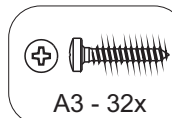
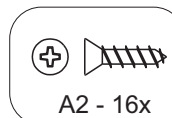
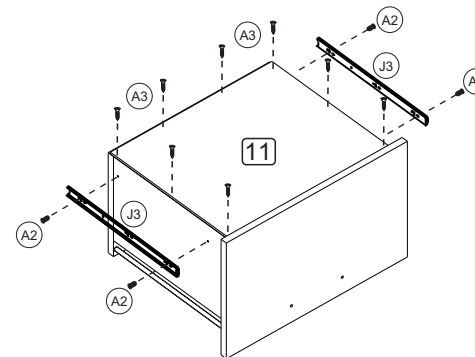


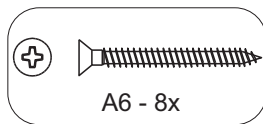
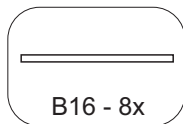
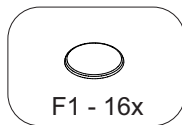
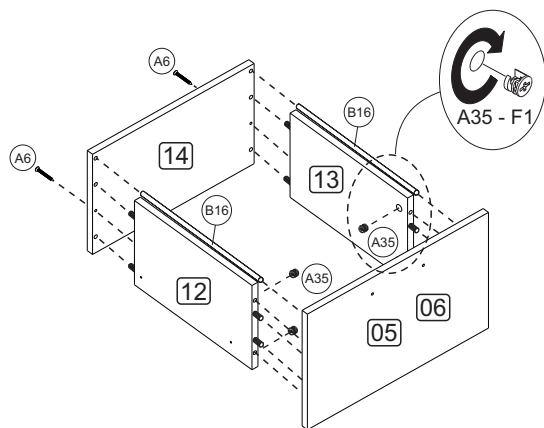
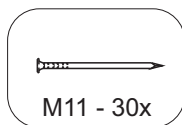
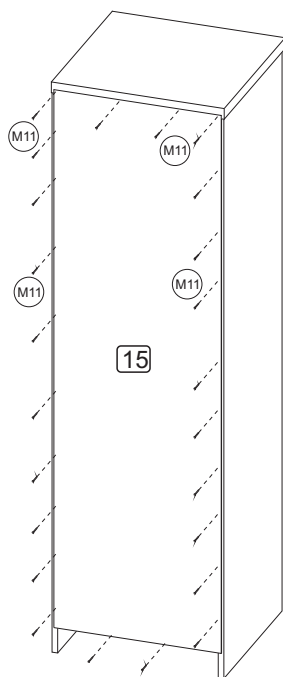
### LISTA DE PIEZAS

- 01 - Lateral Izquierda
- 02 - Lateral Derecha
- 03 - Tampo
- 04 - Base
- 06 - Frente Cajón tranca
- 07 - Frente Cajón Mayor
- 09 - Pie
- 11 - Fondo Cajón
- 12 - Lateral Izquierda Cajón mayor
- 13 - Lateral Derecha Cajón Menor
- 14 - Revés Cajón Mayor
- 15 - Costa

### PARTS IDENTIFICATION

- 01 - Left Side
- 02 - Right Side
- 03 - Cover
- 04 - Base
- 06 - Front Drawer Locks
- 07 - Large Front Drawer
- 09 - Footer
- 11 - Bottom Drawer
- 12 - Large Left Side Drawer
- 13 - Large Right Side Drawer
- 14 - Large Back Drawer
- 15 - Coast





# ACESSÓRIOS ACCESSORIES ACCESORIOS

A2 - PARAF. 3,5x14 CC  
**44x**



A3 - PARAF. 3,5x20 CP  
**32x**



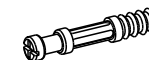
A5 - PARAF. 3,5x25 CF  
**8x**



A6 - PARAF. 3,5x40 CC  
**8x**



A32 - PARAF. MINIFIX  
**24x**



A35 - TAMBOR  
MINIFIX **24x**



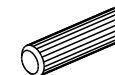
B16 - HASTE MET.  
353mm **8x**



C7 - PUXADOR  
**4x**



D1 - CAVILHA 8x30  
**44x**



F1 - TAPA FURO  $\varnothing$ 18  
**16x**



I1 - FECHADURA P/GAV.  
**1x**



J3 - TRILHO TELESC.  
350mm **4x**



L3 - SAPATA PLAST. 1/4  
**4x**



M1 - SUPORTE L PARA  
SAPATA **4x**



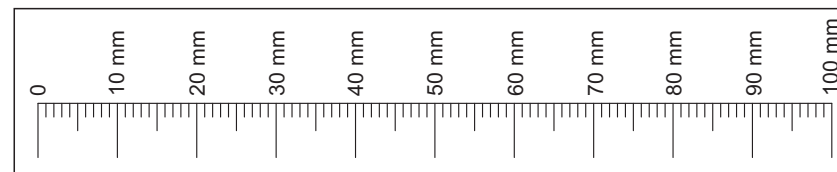
M2 - CHAPA L 2 FUROS  
OBL 42x17x0,9mm ZB **1x**

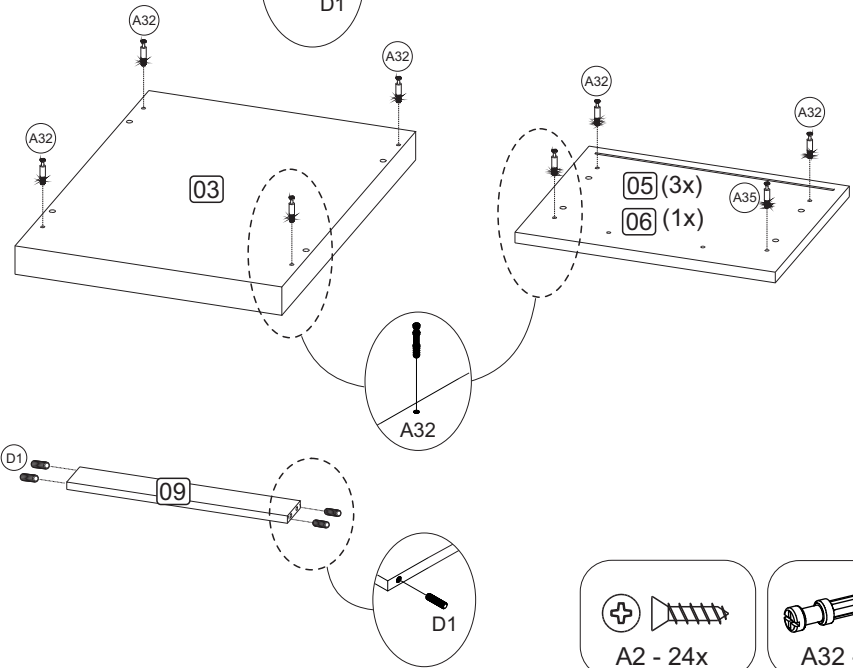
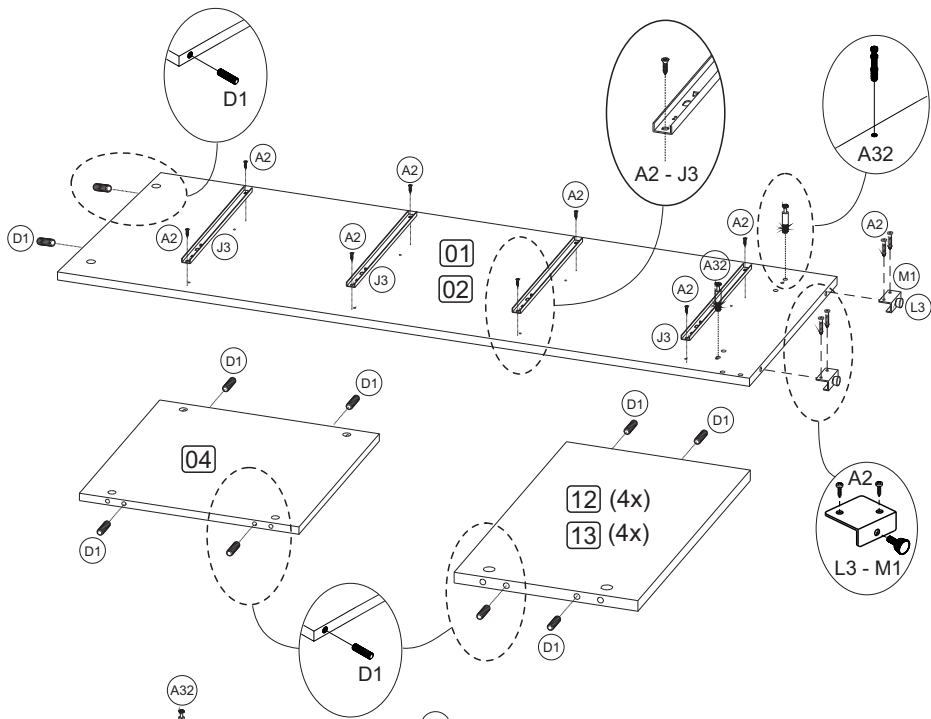


M11 - PREGO 10x10  
**30x**

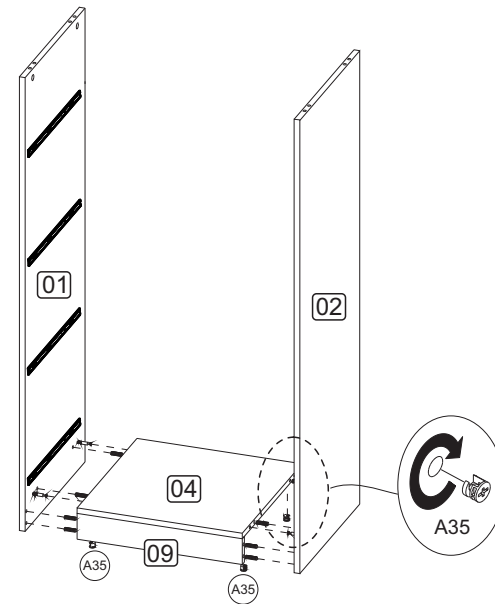


Medir os acessórios na régua abaixo.

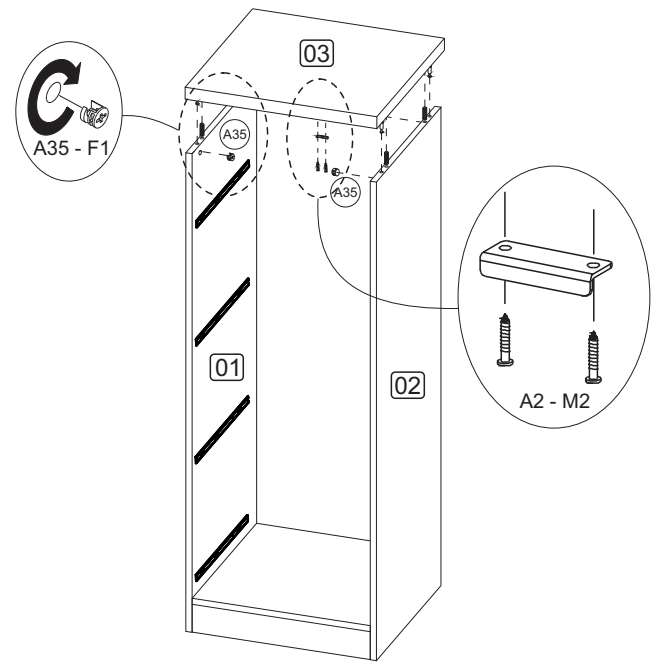







-  D1 - 44x
-  J3 - 4x
-  L3 - 4x
-  M1 - 4x
-  A2 - 24x
-  A32 - 24x



-  A35 - 4x



-  A2 - 2x
-  A35 - 4x
-  F1 - 4x
-  M2 - 1x