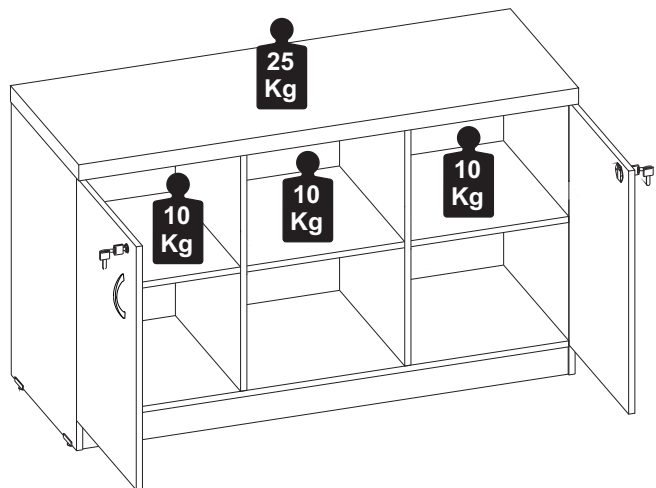


Capacidade de Carga - Load Capacity - Capacidad de carga



Manutenção e Limpeza

Vidros: pano levemente umedecido com álcool, seguido de pano seco.
Madeiras: pano levemente umedecido com água, seguido de pano seco.
*Nunca utilizar produtos químicos ou abrasivos.

Maintenance and Cleaning

Glasses: cloth lightly moistened with alcohol, followed by dry cloth.
Woods: cloth slightly moistened with water, followed by cloth seo.
*Never use chemicals or abrasives.

Mantenimiento y Limpieza

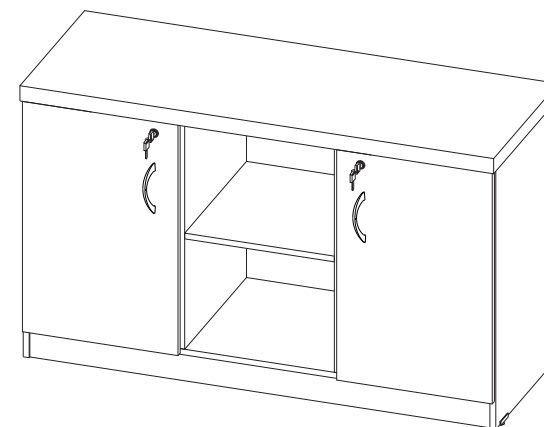
Vidrios: legeramente humedecido con alcohol, seguido de un paño seco.
Madera: ligeramente humedecido con agua, seguido de un paño seco.
*No utilice nunca productos quimicos o abrasivos.

Certificado de garantia

A garantia dos produtos fabricados pela Gebb Work Indústria de Móveis LTDA, abrange eventuais defeitos de fabricação, no prazo estabelecido pelo Código de Defesa do Consumidor, em seu artigo 26, II, o qual prevê a garantia legal de 90 (noventa) dias.

INSTRUÇÕES DE MONTAGEM ASSEMBLY INSTRUCTIONS INSTRUCCIONES DE MONTAJE

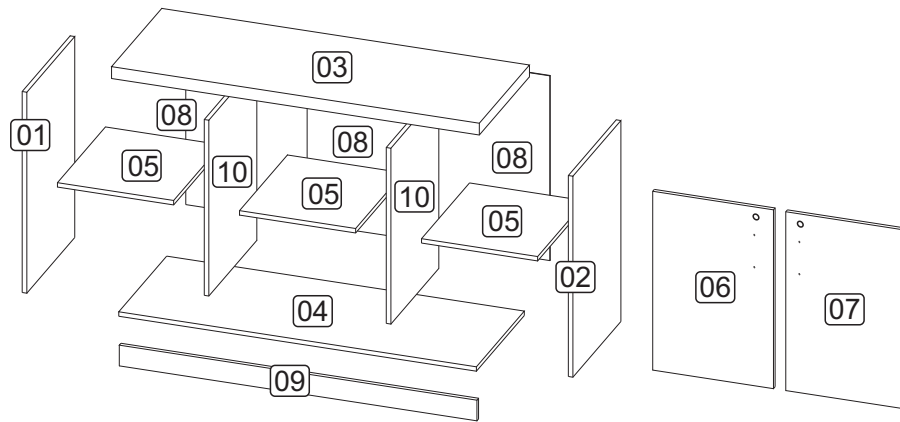
ARMÁRIO BAIXO LOW CABINET ARMARIO BAIXO



REF. #1273

LISTA DE PEÇAS

- 01 - Lateral Esquerda
- 02 - Lateral Direita
- 03 - Tampo
- 04 - Base
- 05 - Prateleira
- 06 - Porta Esquerda
- 07 - Porta Direita
- 08 - Costa
- 09 - Rodapé
- 10 - Divisória

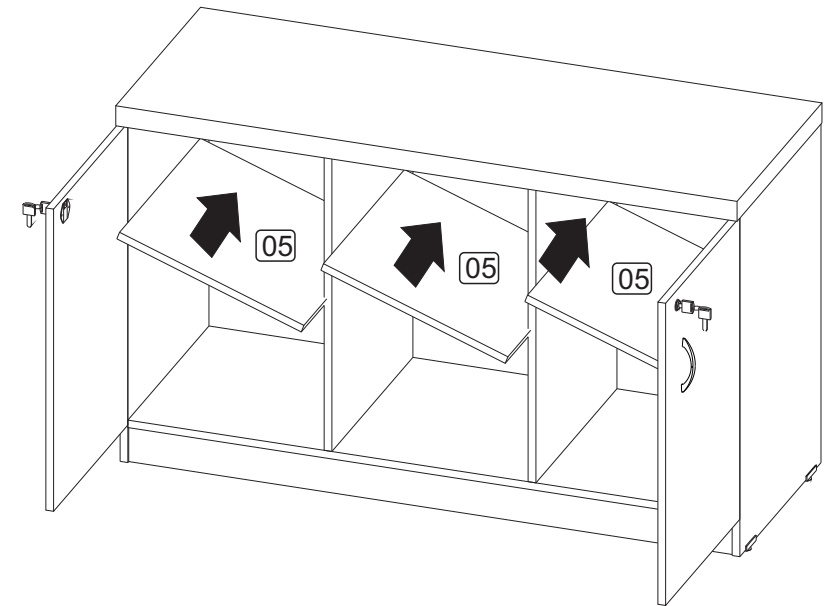


LISTA DE PIEZAS

- 01 - Lateral Izquierda
- 02 - Lateral Derecha
- 03 - Tapa
- 04 - Base
- 05 - Plataforma
- 06 - Puerta Izquierda
- 07 - Puerta Derecha
- 08 - Revés
- 09 - Pie
- 10 - Divisoria

PARTS IDENTIFICATION

- 01 - Left Side
- 02 - Right Side
- 03 - Top
- 04 - Base
- 05 - Shelf
- 06 -Left Door
- 07 - Right Door
- 08 - Back
- 09 - Footer
- 10 - Division



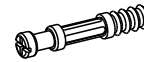
F2 - 24x

ACESSÓRIOS ACCESSORIES ACCESORIOS

A2 - PARAF. 3,5x14 CC
8x



A32 - PARAF. MINIFIX
16x



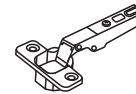
C7 - PUXADOR
2x



F2 - TAPA FURO ø8
24x



G3 - DOBRADIÇA 35
BAIXO 4x



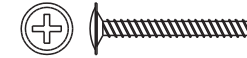
M2 - BATENTE P/PORTA
2x



M12 - FIXADOR FUNDO
8x



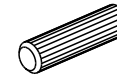
A5 - PARAF. 3,5x25 CF
4x



A35 - TAMBOR
MINIFIX 16x



D1 - CAVILHA 8x30
20x



I1 - FECHADURA P/GAV.
2x



L3 - SAPATA PLAST.1/4
4x



M9 - CANTONEIRA L
02 FUROS 1x



A8 - PARAF. 4,0x14 CP
26x



B2 - SUPORTE PRAT.
12x



F1 - TAPA FURO ø18
8x



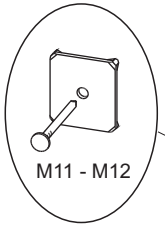
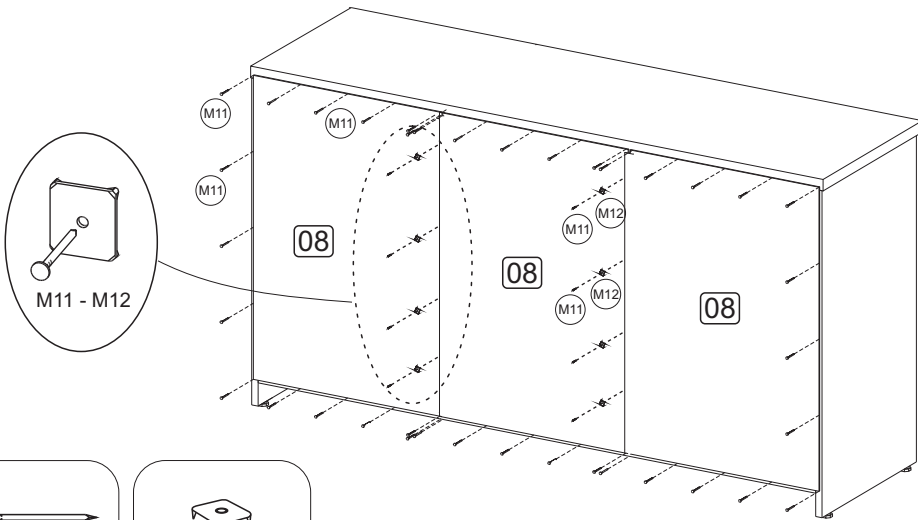
G2 - CALÇO ALTO P/
DOBRADIÇA 4x



M1 - SUPORTE L PARA
SAPATA 4x

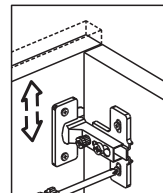
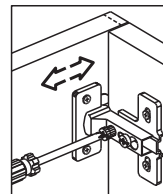
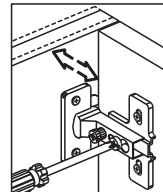
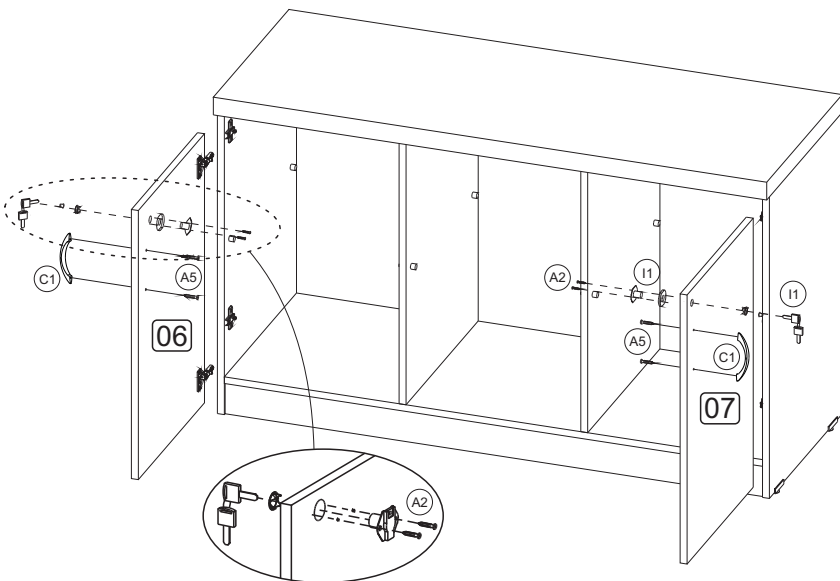


M11 - PREGO 10x10
32x



M11 - 32x

M12 - 8x



06/08



A2 - 4x



A5 - 4x

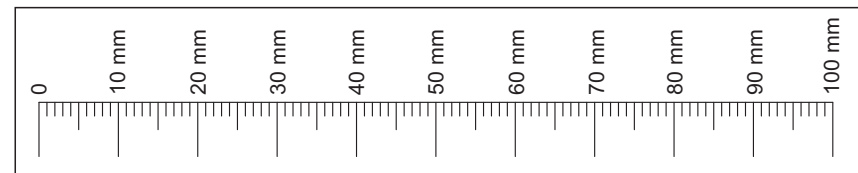


C7 - 2x



I1 - 2x

Medir os acessórios na régua abaixo.



03/08

