

# **APARADOR BAR RETRÔ CAJUEIRO PLUS**

**V1 - 24/09/2020**

## Informações Úteis

Para assegurar a garantia, é recomendada a prévia conferência das peças e componentes, bem como a leitura do guia de montagem.

Qualquer dúvida sobre os nossos produtos você pode entrar em contato via nosso canal de atendimento:

### Limpeza

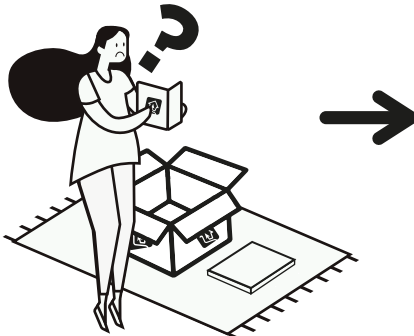
- Para começar a limpeza, retire o pó com flanela seca, depois use um pano macio, levemente umedecido com água. É possível o uso de detergente neutro, ou sabão neutro com água.
- De tempos em tempos, reaperte os parafusos do produto para garantir sua estabilidade e durabilidade.
- Tenha cuidado com a disposição de aparelhos eletrônicos sobre o móvel, a falta de ventilação e excesso de calor pode prejudicar a durabilidade e acabamento do seu produto.

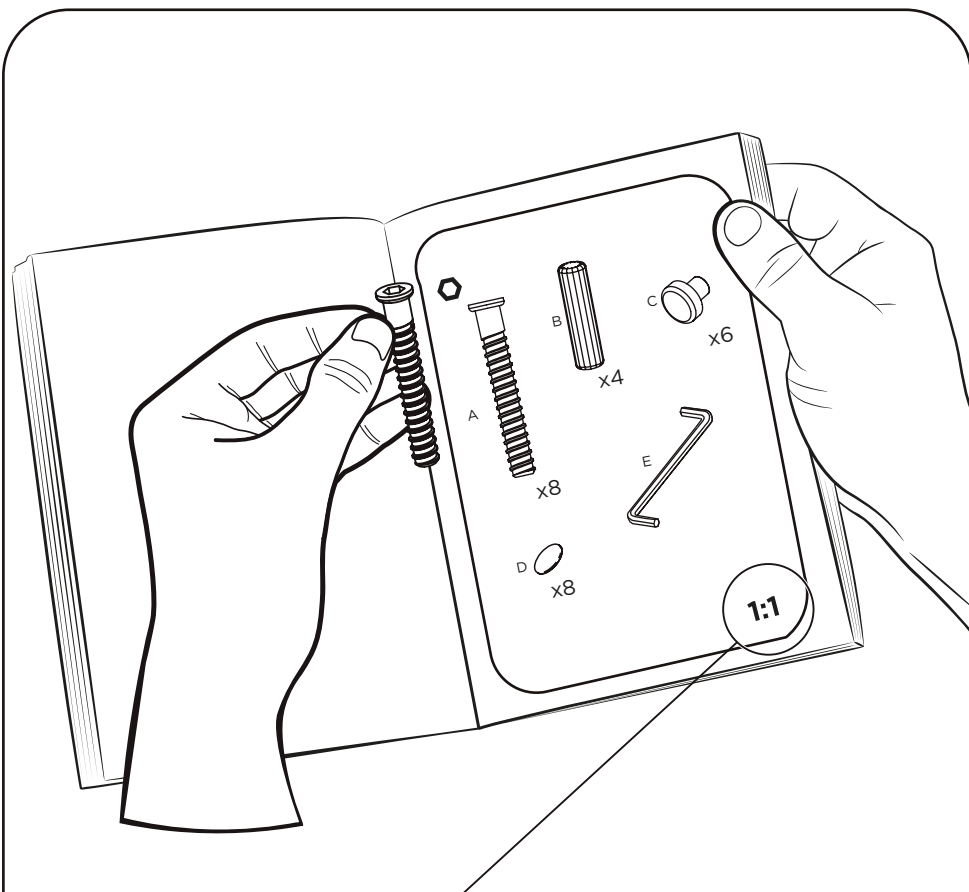
Para mais dicas amigáveis e inspirações de decoração acesse nosso Blog: <https://www.madeiramadeira.com.br/central-de-dicas>

### Siga MadeiraMadeira:



[madeiramadeira.com.br](https://www.madeiramadeira.com.br)





## Preste Atenção!

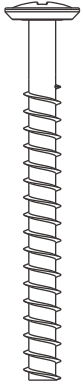
As ferragens dos nossos manuais são sempre apresentadas nas mesmas proporções da peça na vida real. Caso apareça alguma dúvida no decorrer do processo de montagem, coloque a ferragem ao lado do desenho e faça a consulta :D



## Símbolos:

- + Parafuso Phillips
- Parafuso Fenda
- ⬡ Parafuso Allen

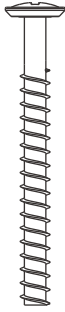
+



A

20x

+



B

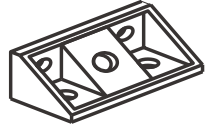
12x

C



30x

D



13x



F

+

E



50x

G



12x



H

10x

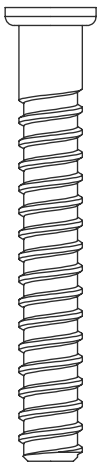
52x



L



K



4x

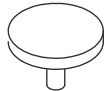
+



I

24x

J

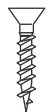


4x

4x

+

P



8x

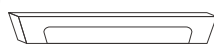
+

M



16x

O



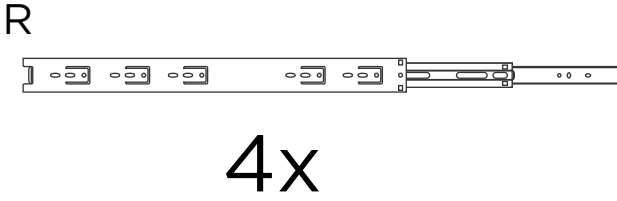
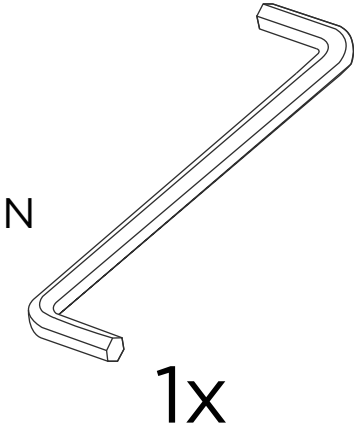
2x

Q



8x

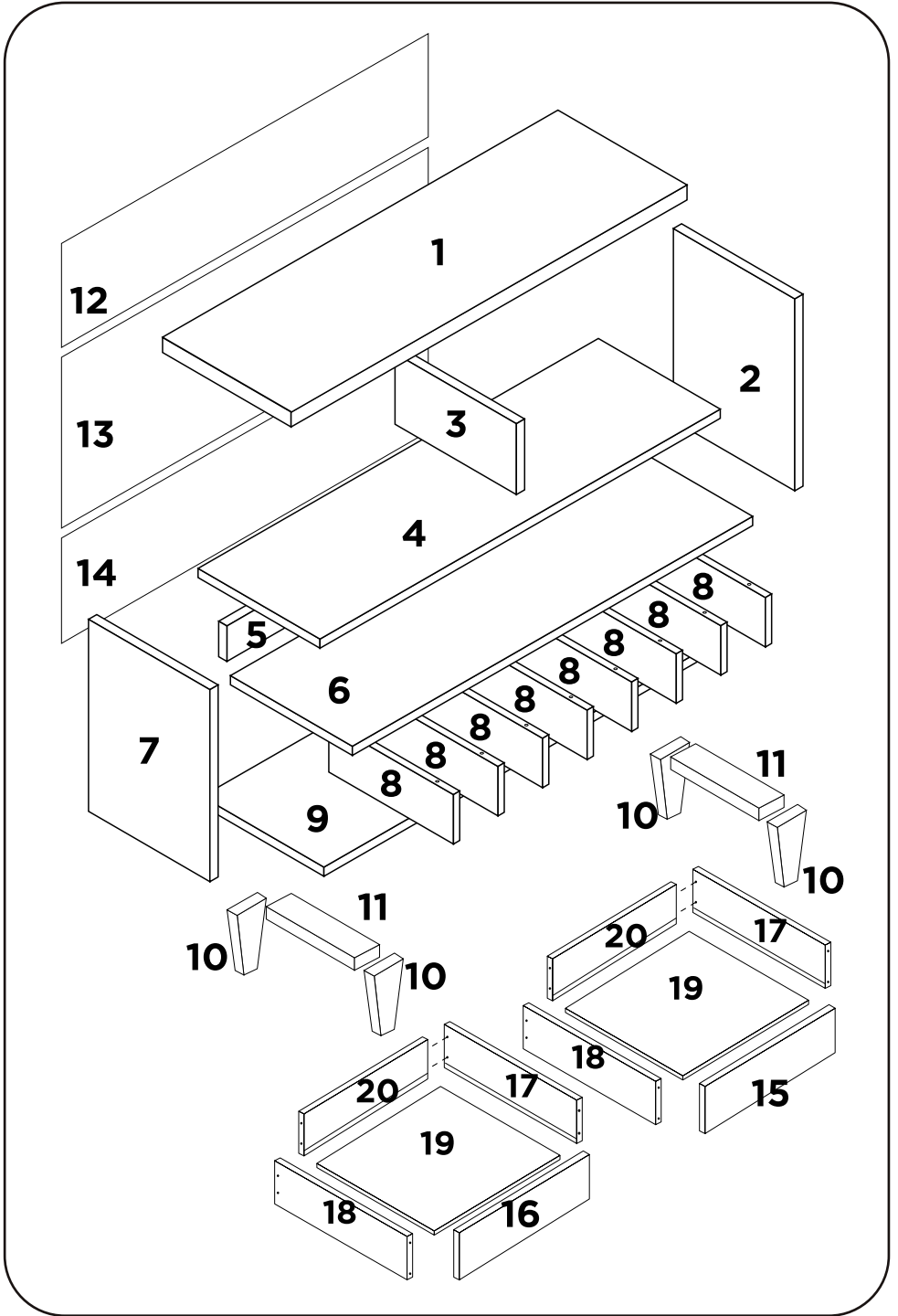
1:1



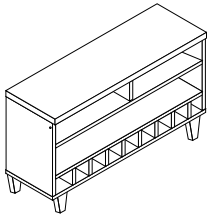
## LISTAGEM DE PEÇAS

### MEDIDAS EM MILÍMETROS

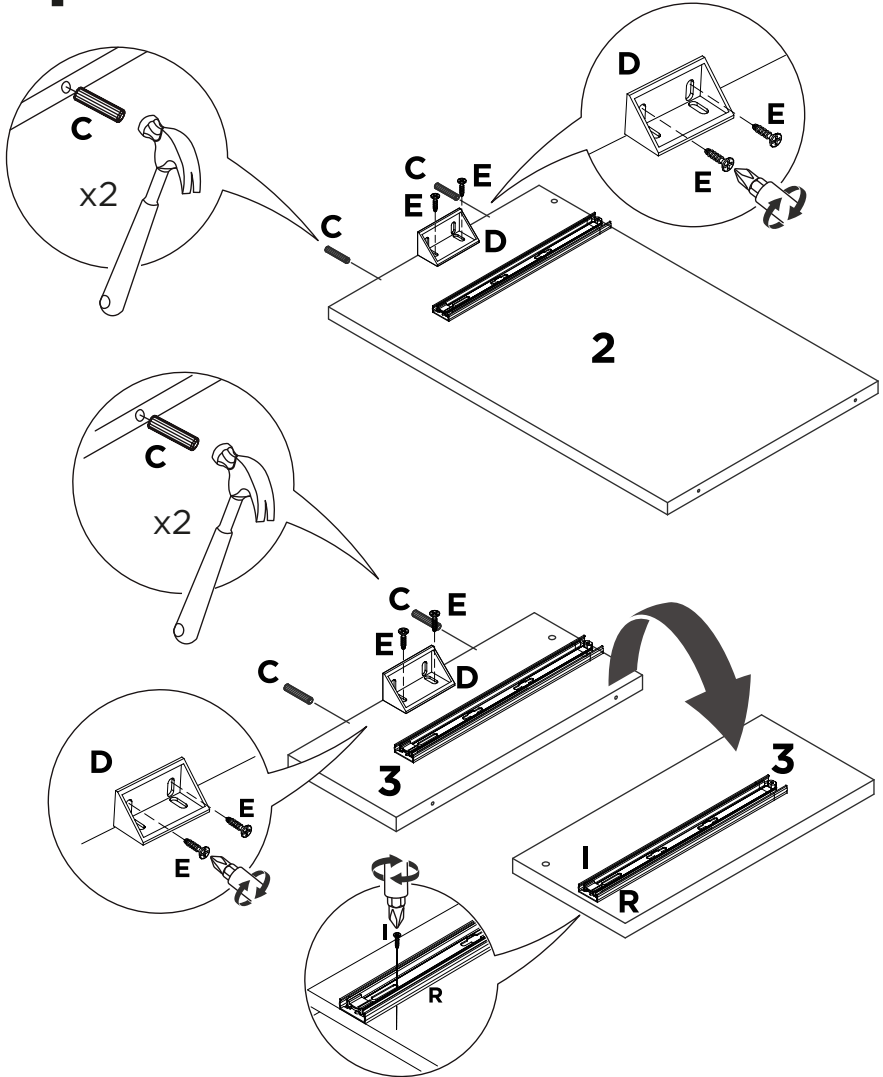
NÚMERO DA PEÇA	CÓDIGO DA PEÇA	QUANT.	DESCRIÇÃO	COMP.	LARG.	ESPE.
01	7190	01	TAMPO APARADOR BAR PLUS	1080	355	25
02	7197	01	LATERAL DIREITA APAR. BAR PLUS	645	334	15
03	7196	01	DIVISÃO GAVETEIRO APAR. BAR PLUS	332	160	15
04	7194	01	BASE DO GAVETEIRO APAR. BAR PLUS	1045	333	15
05	7195	01	TRAVESSA DE SEG. APAR. BAR PLUS	1045	64	15
06	7193	01	TAMPO DA ADEGA APAR. BAR PLUS	1045	333	15
07	7198	01	LATERAL ESQUERDA APAR. BAR PLUS	645	334	15
08	7215	08	DIVISÃO DA ADEGA APAR. BAR PLUS	331	115	15
09	7192	01	BASE APAR. BAR PLUS	1080	355	15
10	7175	04	PÉ LATERAL APAR. BAR PLUS	200	75	30
11	7191	02	TRAVESSA DO PÉ APAR. BAR PLUS	258	70	15
12	7216	01	COSTA SUPERIOR APAR. BAR PLUS	1069	189	2,5
13	7217	01	COSTA CENTRAL APAR. BAR PLUS	1069	355	2,5
14	7219	01	COSTA INFERIOR APAR. BAR PLUS	1069	144	2,5
15	7202	01	FRENTE DE GAV. DIREITA APAR. BAR PLUS	538	172	15
16	7203	01	FRENTE DE GAV. ESQUERDA APAR. BAR PLUS	538	172	15
17	7199	02	LATERAL DE GAV. DIREITA APAR. BAR PLUS	300	96	15
18	7200	02	LATERAL DE GAV. ESQUERDA APAR. BAR PLUS	300	96	15
19	7218	02	FUNDO DE GAVETA APAR. BAR PLUS	473	298	2,5
20	7201	02	TRASEIRO DE GAVETA APAR. BAR PLUS	460	90	15



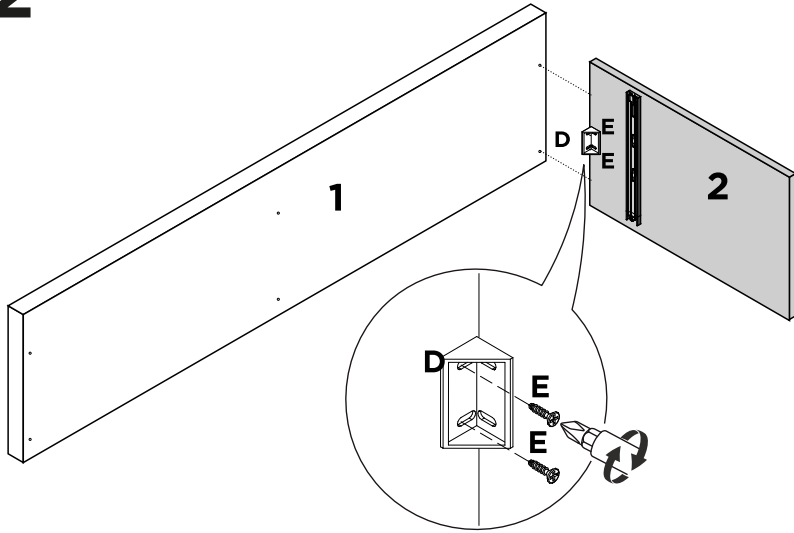




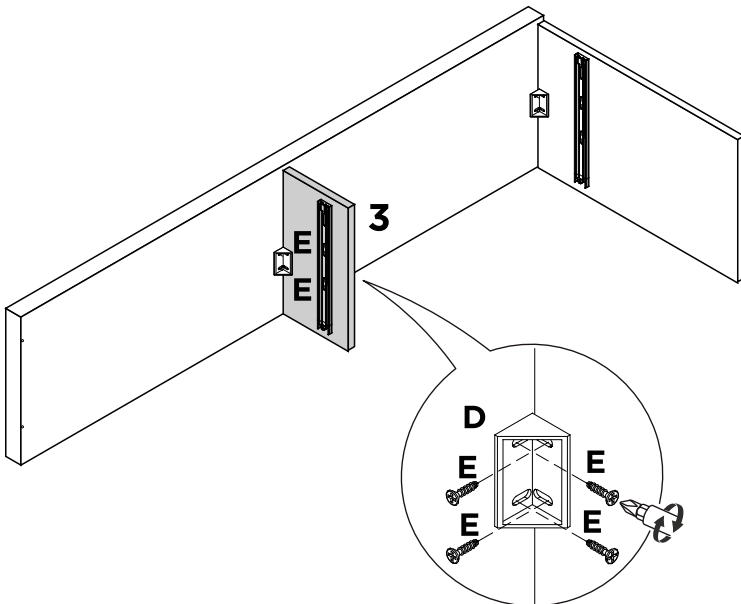
**1**



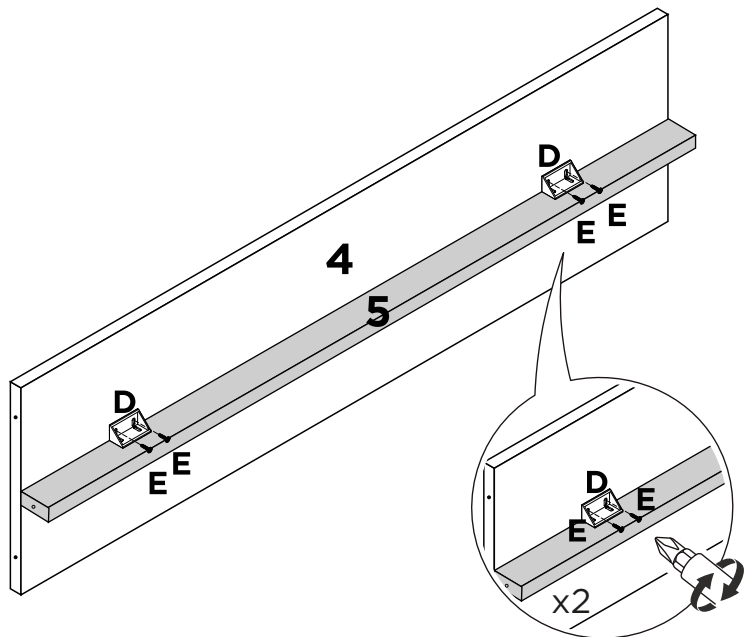
**2**



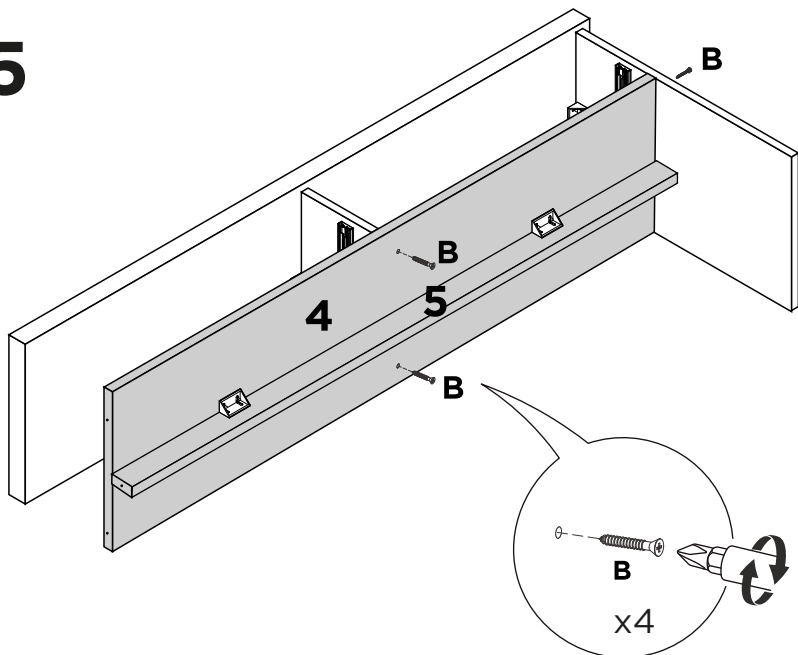
**3**



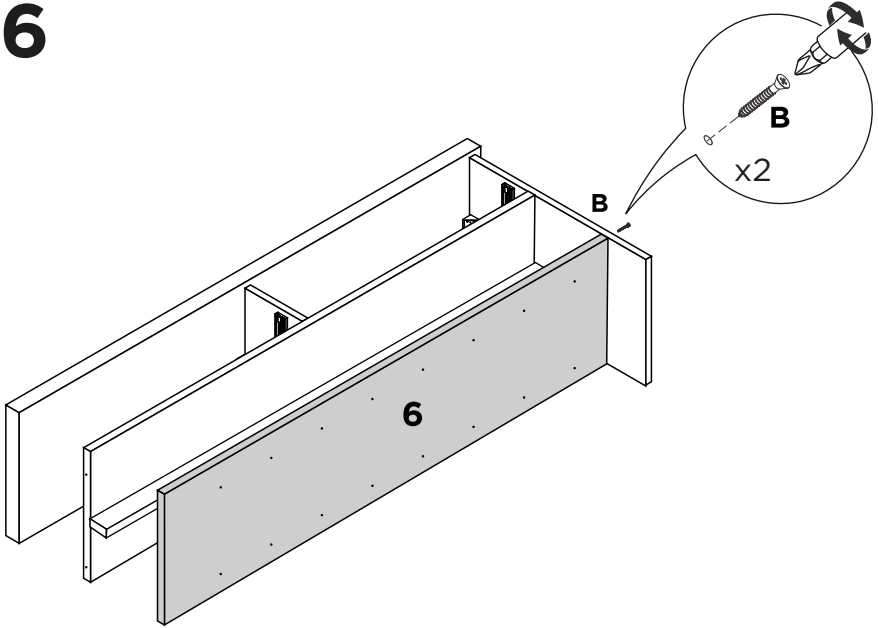
4



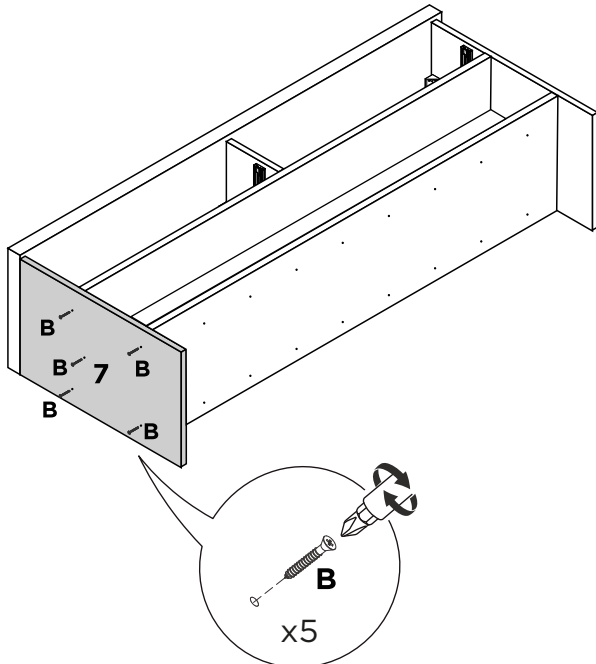
5



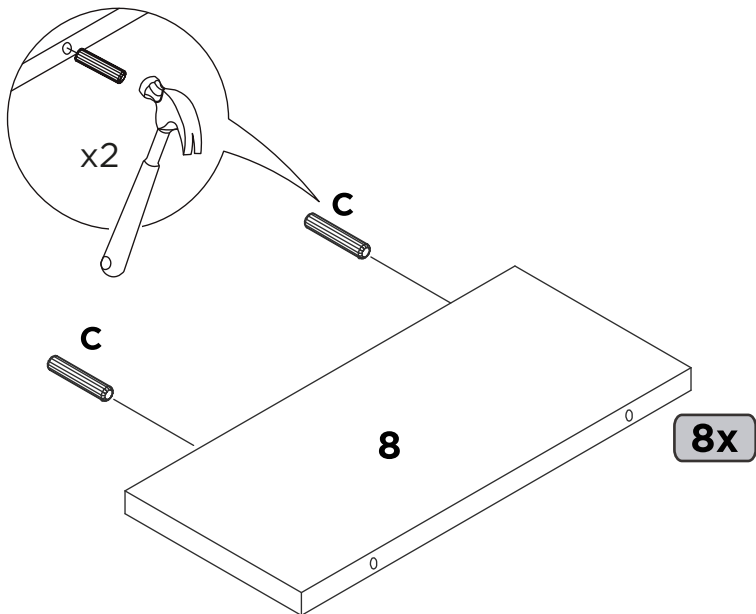
6



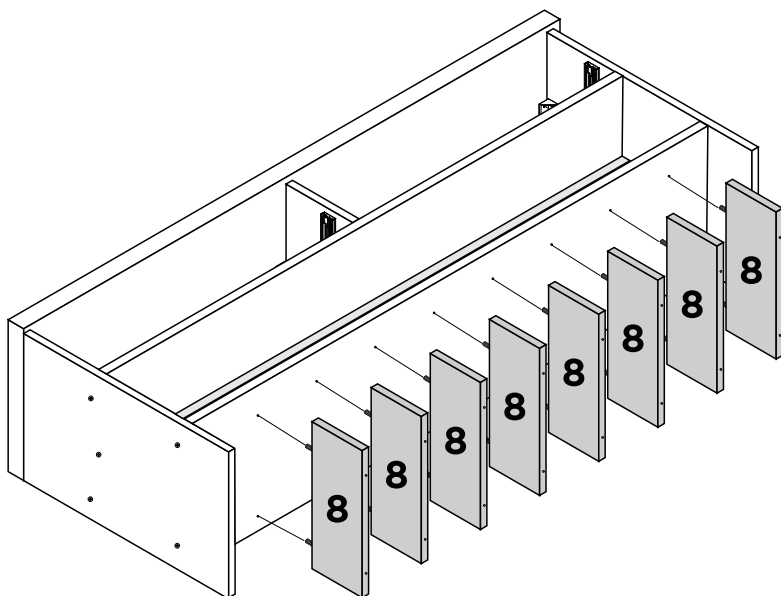
7



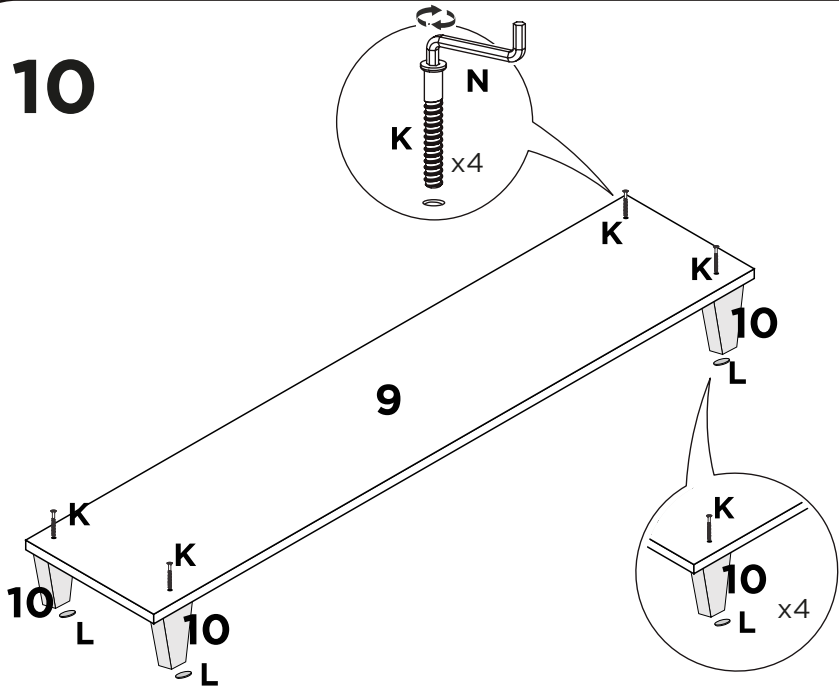
**8**



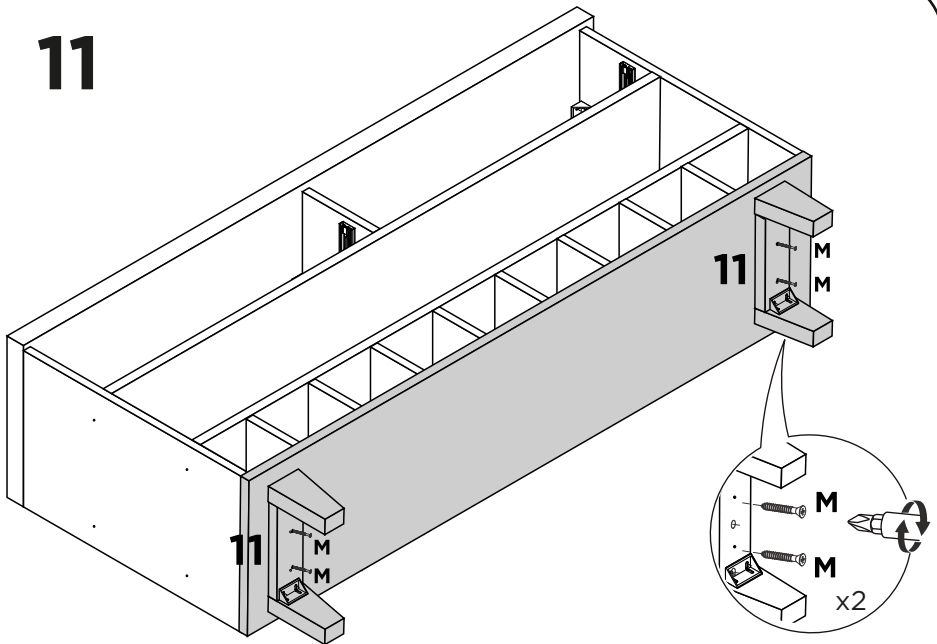
**9**



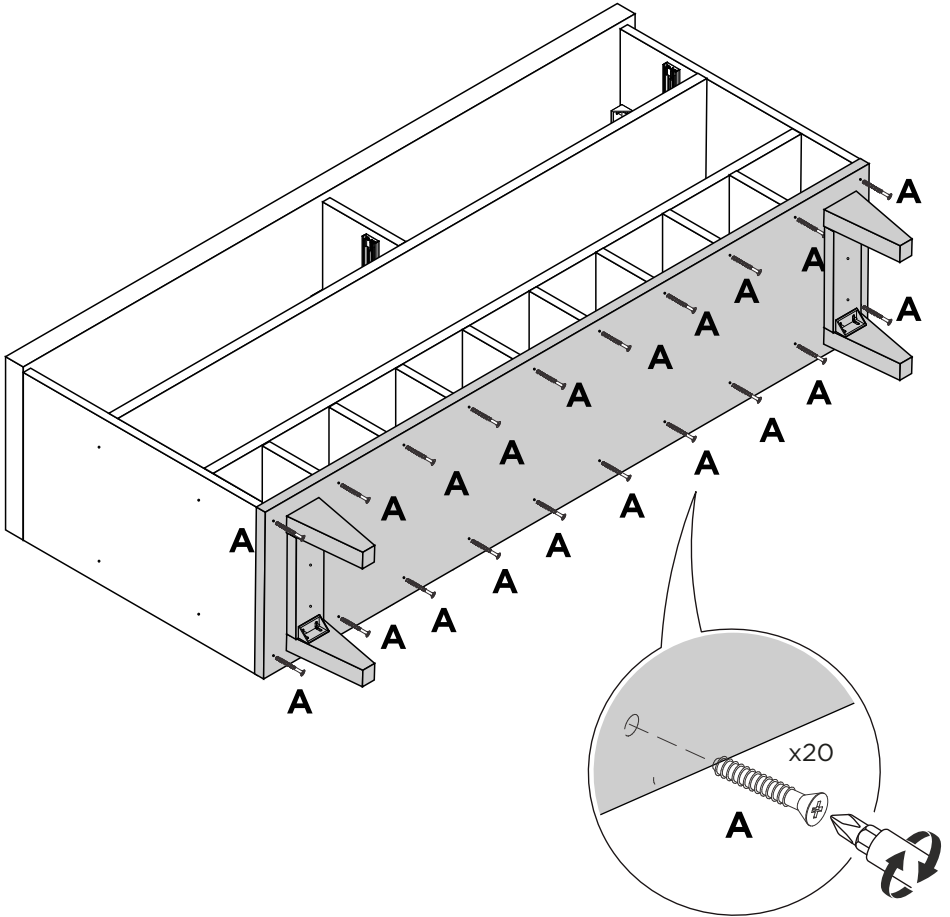
# 10



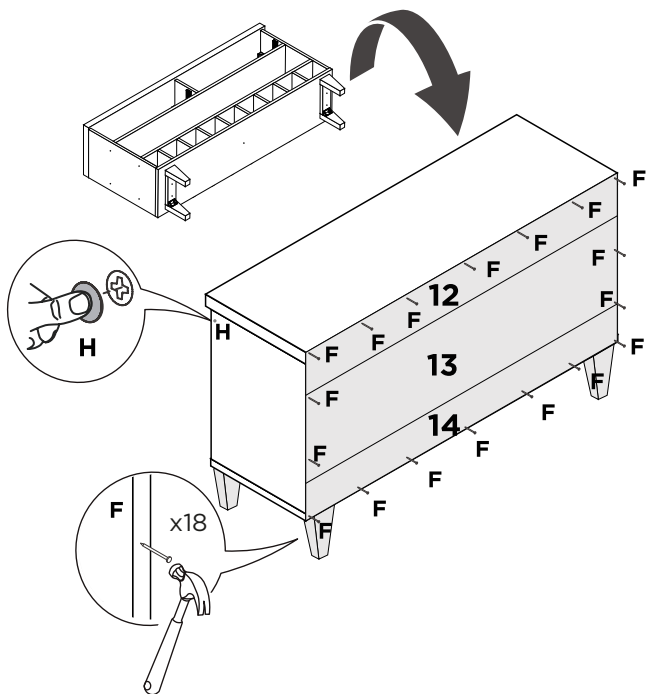
# 11



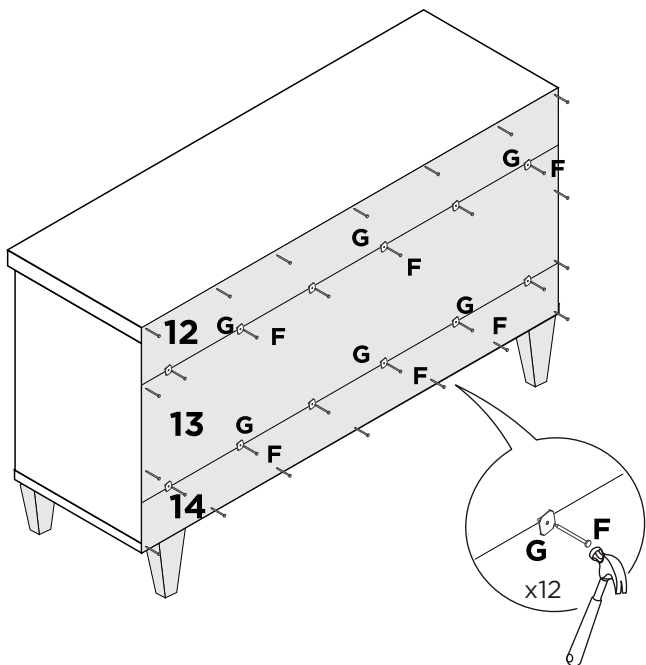
12



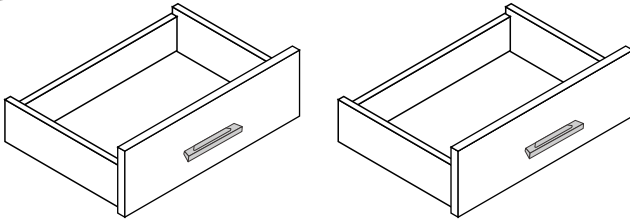
# 13



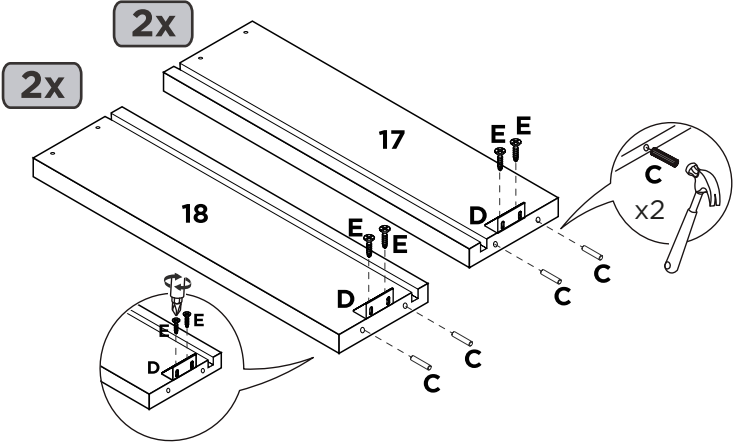
# 14



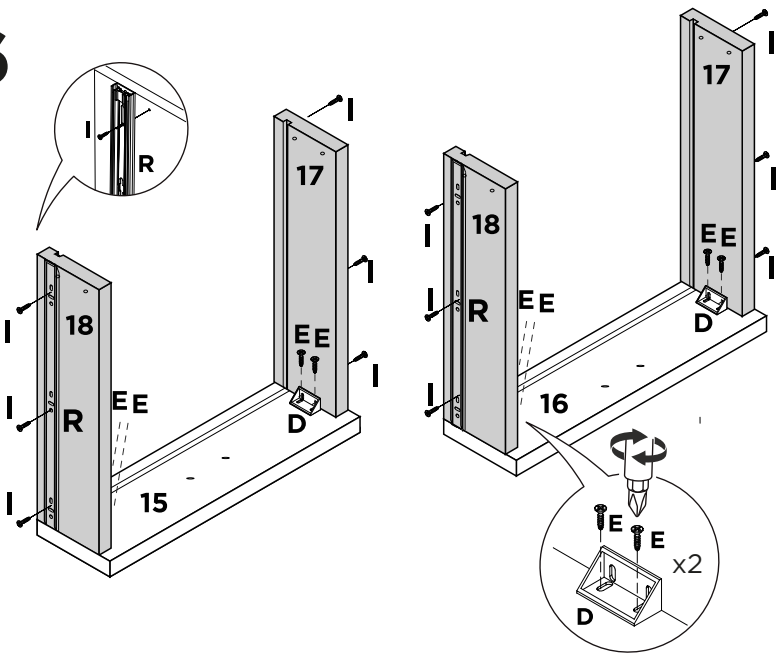




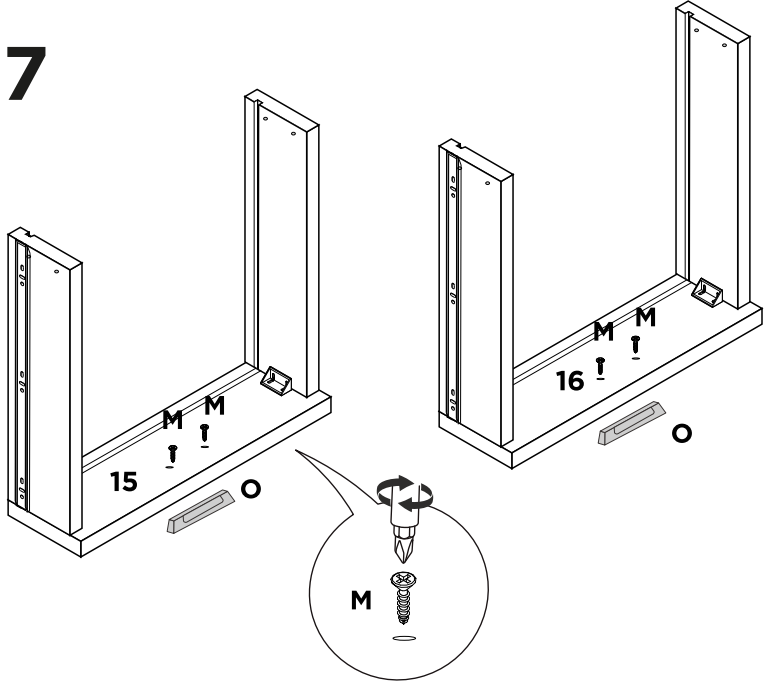
15



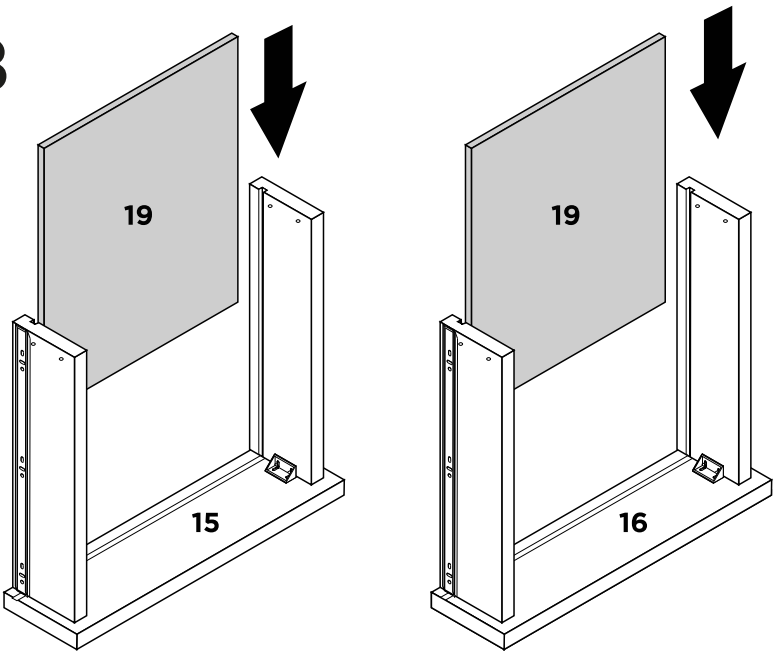
16



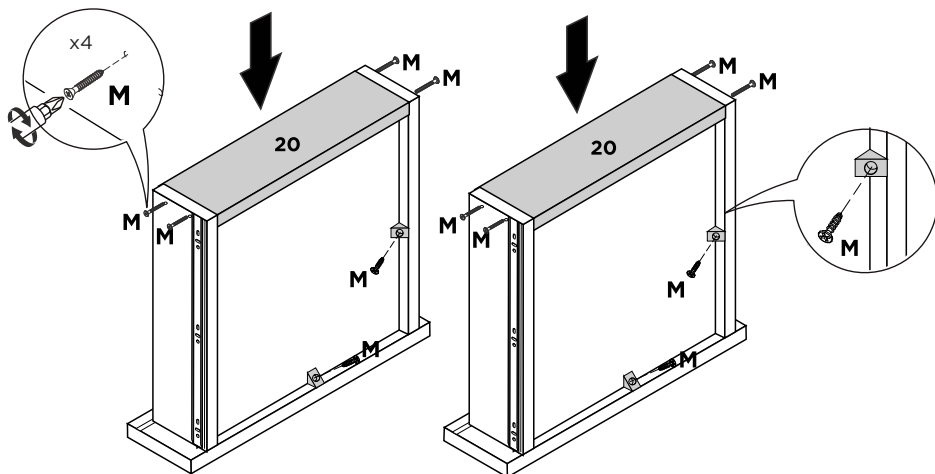
# 17



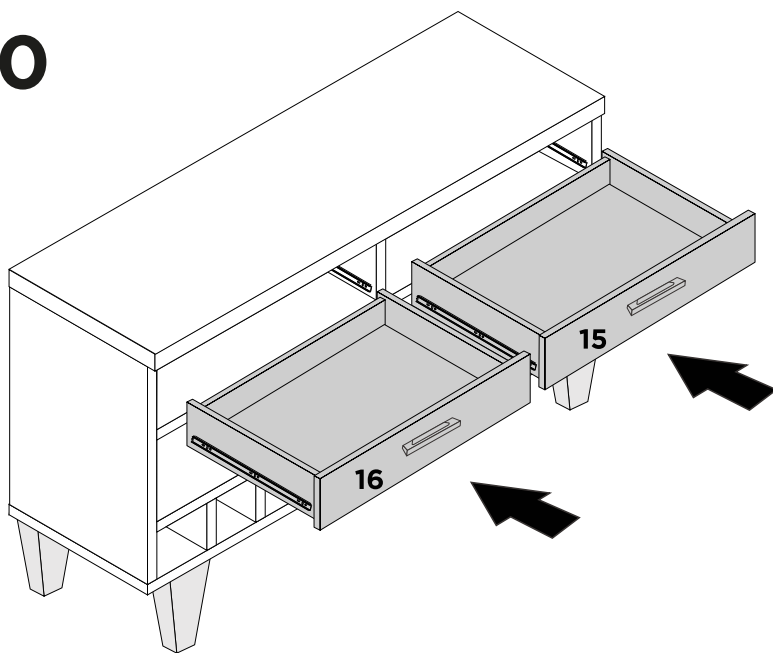
# 18



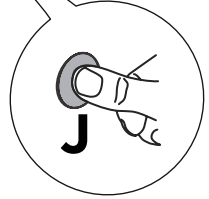
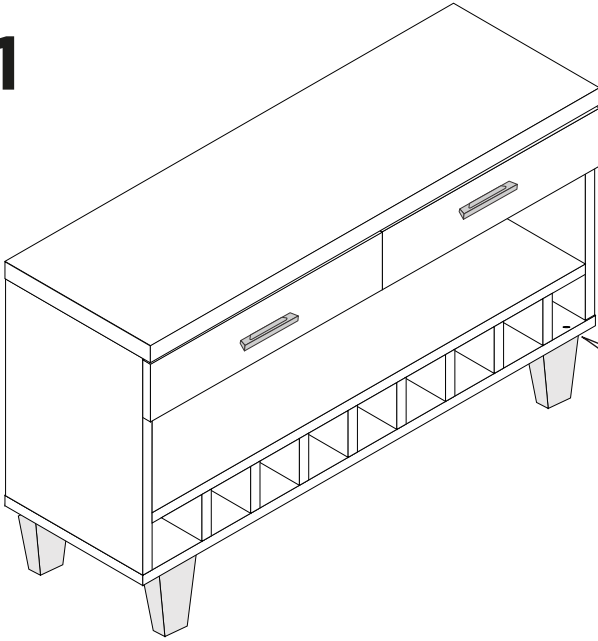
# 19



# 20



21



22

