

# APARADOR BAR RETRÔ CAJUEIRO PLUS

## Informações Úteis

Para assegurar a garantia, é recomendada a prévia conferência das peças e componentes, bem como a leitura do guia de montagem.

Qualquer dúvida sobre os nossos produtos você pode entrar em contato via nosso canal de atendimento <http://www.madeira-madeira.com.br/atendimento>

### Limpeza

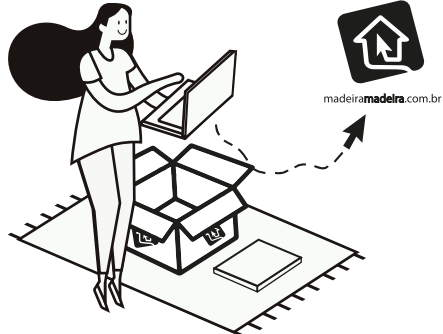
- Para começar a limpeza, retire o pó com flanela seca, depois use um pano macio, levemente umedecido com água. É possível o uso de detergente neutro, ou sabão neutro com água.
- De tempos em tempos, reaperte os parafusos do produto para garantir sua estabilidade e durabilidade.
- Tenha cuidado com a disposição de aparelhos eletrônicos sobre o móvel, a falta de ventilação e excesso de calor pode prejudicar a durabilidade e acabamento do seu produto.

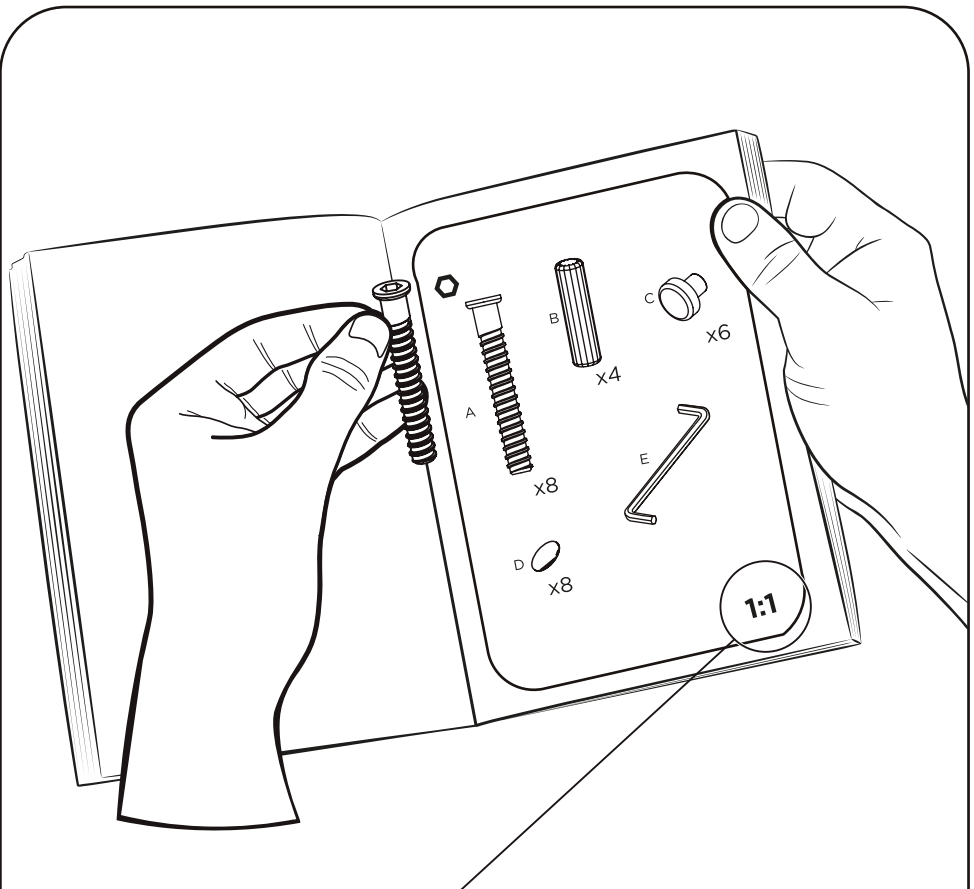
Para mais dicas amigáveis e inspirações de decoração acesse nosso Blog: <https://www.madeiramadeira.com.br/central-de-dicas>

## Siga MadeiraMadeira:



[madeiramadeira.com.br](http://madeiramadeira.com.br)





## Preste Atenção!

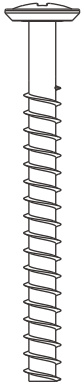
As ferragens dos nossos manuais são sempre apresentadas nas mesmas proporções da peça na vida real. Caso apareça alguma dúvida no decorrer do processo de montagem, coloque a ferragem ao lado do desenho e faça a consulta :D



## Símbolos:

- + Parafuso Phillips
- Parafuso Fenda
- ⬡ Parafuso Allen

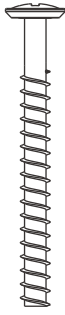
+



A

20x

+



B

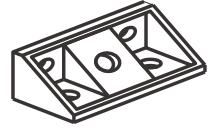
12x

C



30x

D



13x



50x

+

G



52x

E



12x

F



10x

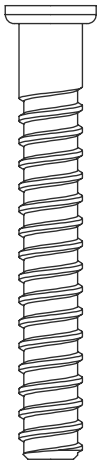
L



4x



K



4x

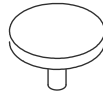
+

I



24x

J



4x

+

P



8x

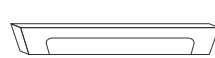
+

M



16x

O



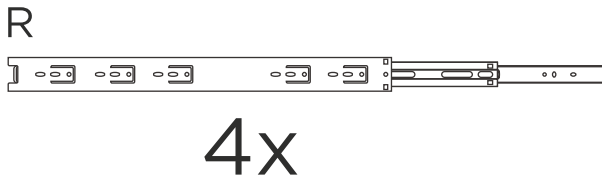
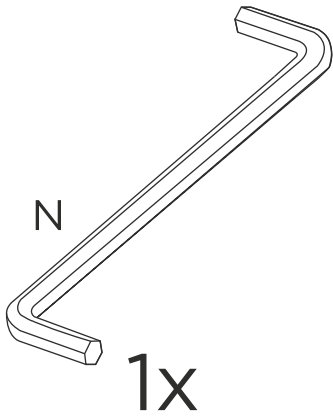
2x

Q



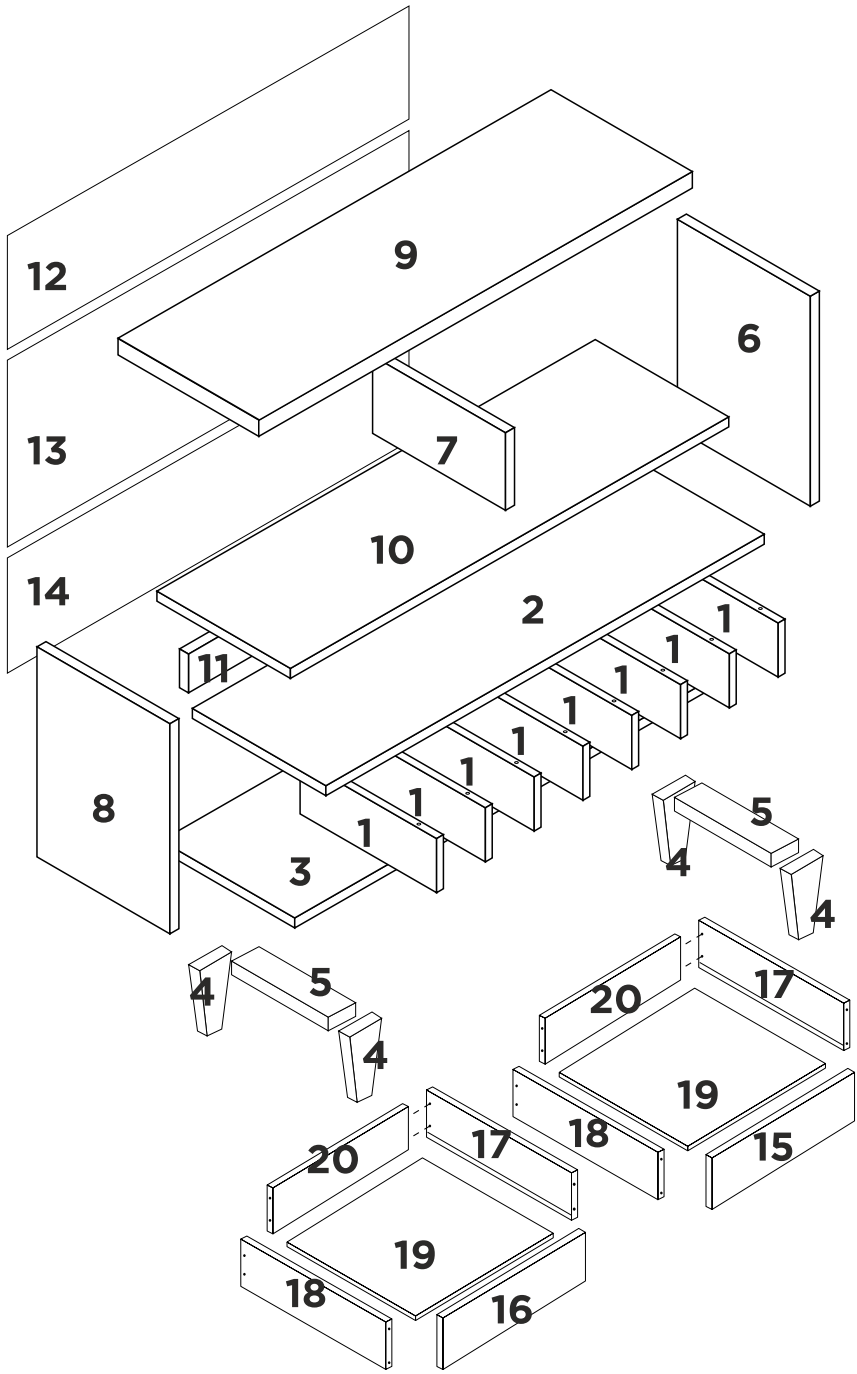
8x

1:1

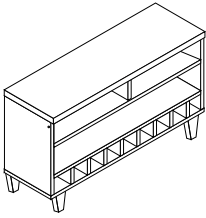


## LISTA DE PEÇAS

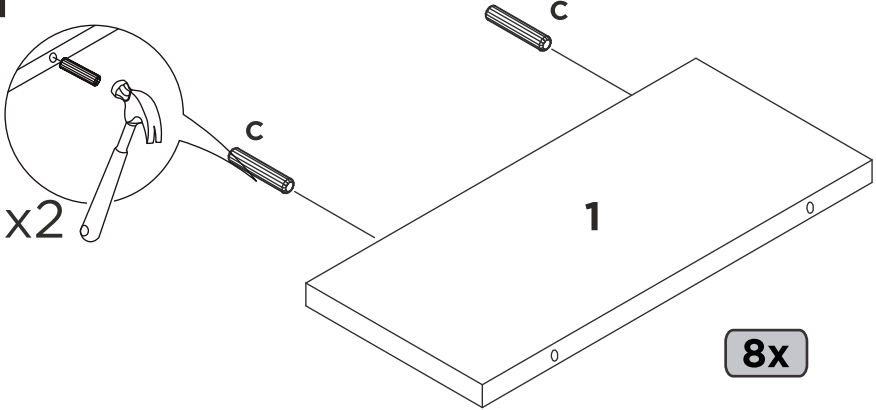
Nº PEÇA	C. D. IND.	DESCRIÇÃO	QTD.	DIMENSÕES (mm)			PESO KG
				COMP.	LARG.	ESP.	
01	7215	DIVISÃO DA ADEGA APAR. BAR PLUS	08	1080	355	15	
02	7193	TAMPO DA ADEGA APAR. BAR PLUS	01	331	115	15	
03	7192	BASE APAR. BAR PLUS	01	1080	355	15	
04	7175	PÉ LATERAL APAR. BAR PLUS	04	200	75	30	
05	7191	TRAVESSA DO PÉ APAR. BAR PLUS	02	258	70	15	
06	7197	LATERAL DIREITA APAR. BAR PLUS	01	645	334	15	
07	7196	DIVISÃO GAVETEIRO APAR. BAR PLUS	01	332	160	15	
08	7190	TAMPO APARADOR BAR PLUS	01	1080	355	25	
09	7194	BASE DO GAVETEIRO APAR. BAR PLUS	01	1045	333	15	
10	7195	TRAVESSA DE SEG. APAR. BAR PLUS	01	1045	64	15	
11	7198	LATERAL ESQUERDA APAR. BAR PLUS	01	645	334	15	
12	7216	COSTA SUPERIOR APAR. BAR PLUS	01	1069	189	2,5	
13	7217	COSTA CENTRAL APAR. BAR PLUS	01	1069	355	2,5	
14	7219	COSTA INFERIOR APAR. BAR PLUS	01	1069	144	2,5	
15	7202	FRENTE DE GAV. DIREITA APAR. BAR PLUS	01	538	172	15	
16	7203	FRENTE DE GAV. ESQUERDA APAR. BAR PLUS	01	538	172	15	
17	7199	LATERAL DE GAV. DIREITA APAR. BAR PLUS	02	300	96	15	
18	7200	LATERAL DE GAV. ESQUERDA APAR. BAR PLUS	02	300	96	15	
19	7218	FUNDO DE GAVETA APAR. BAR PLUS	02	473	298	2,5	
20	7201	TRASEIRO DE GAVETA APAR. BAR PLUS	02	460	90	15	



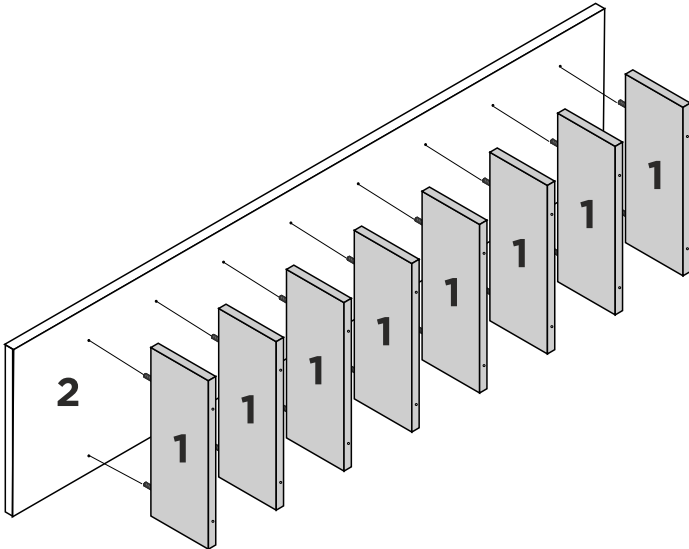




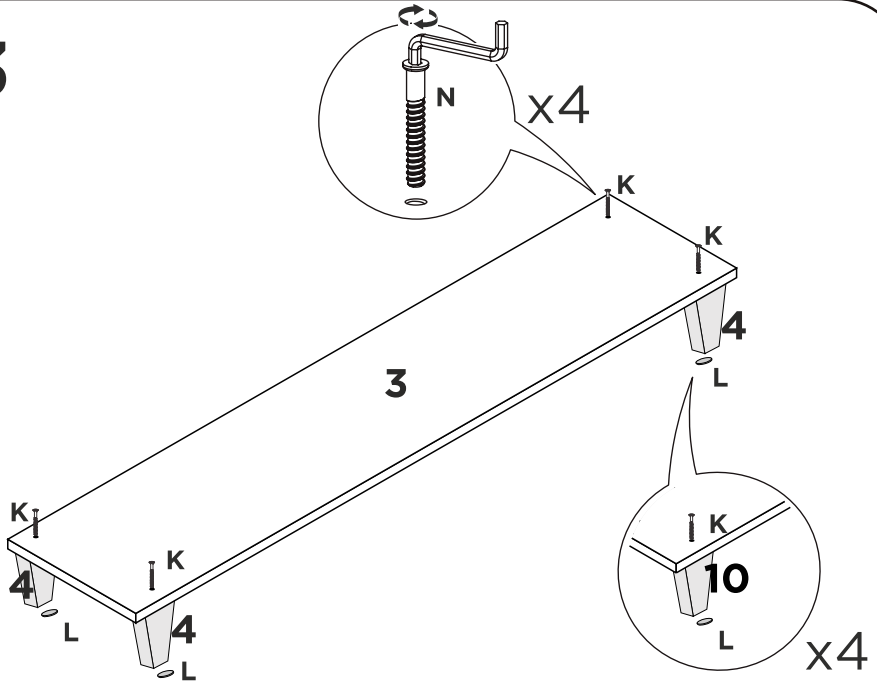
**1**



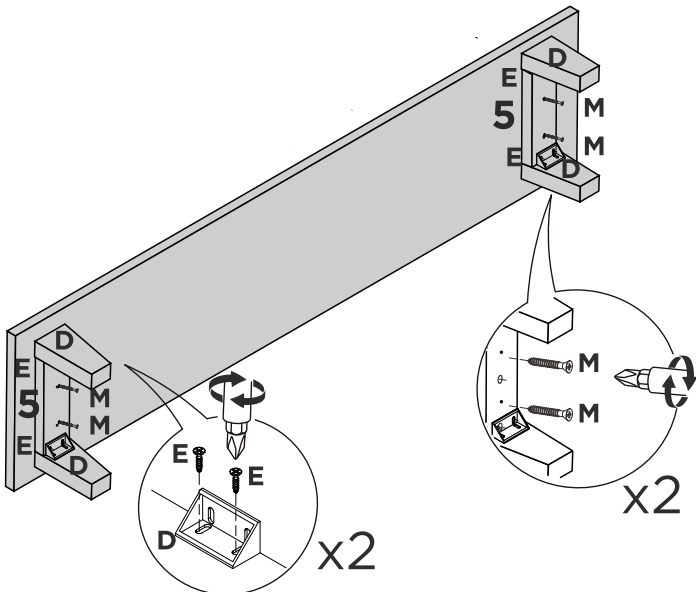
**2**



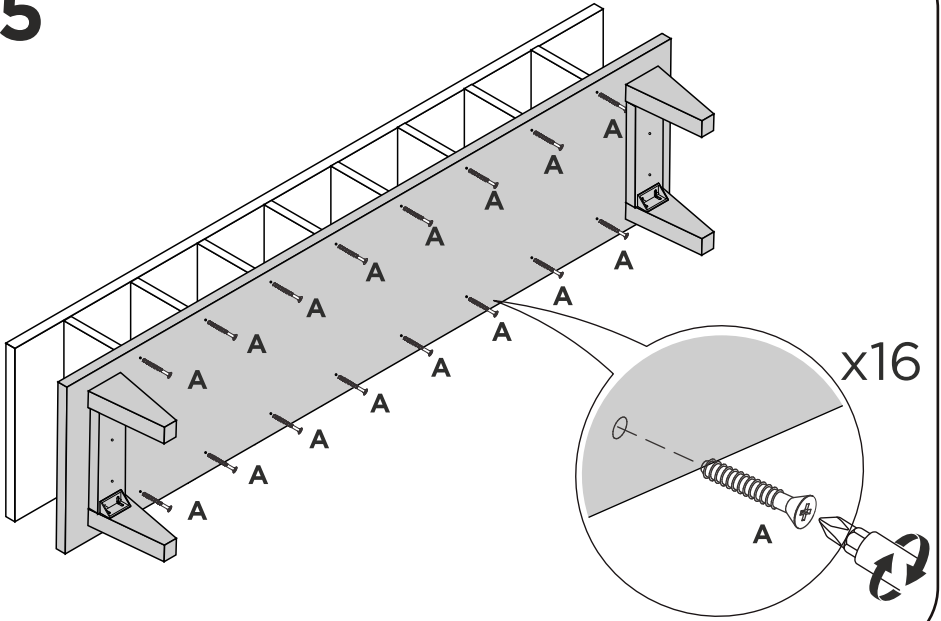
3



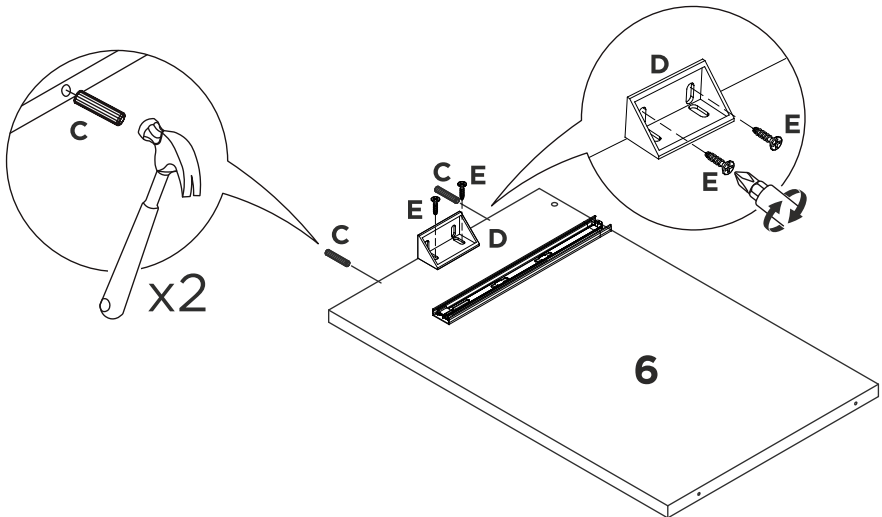
4

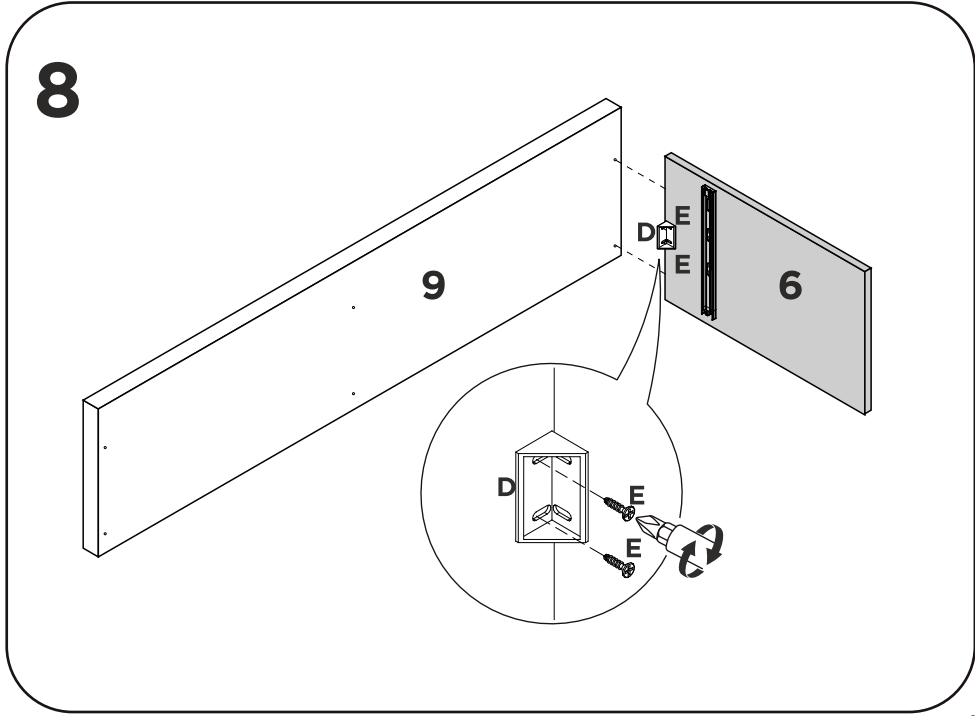
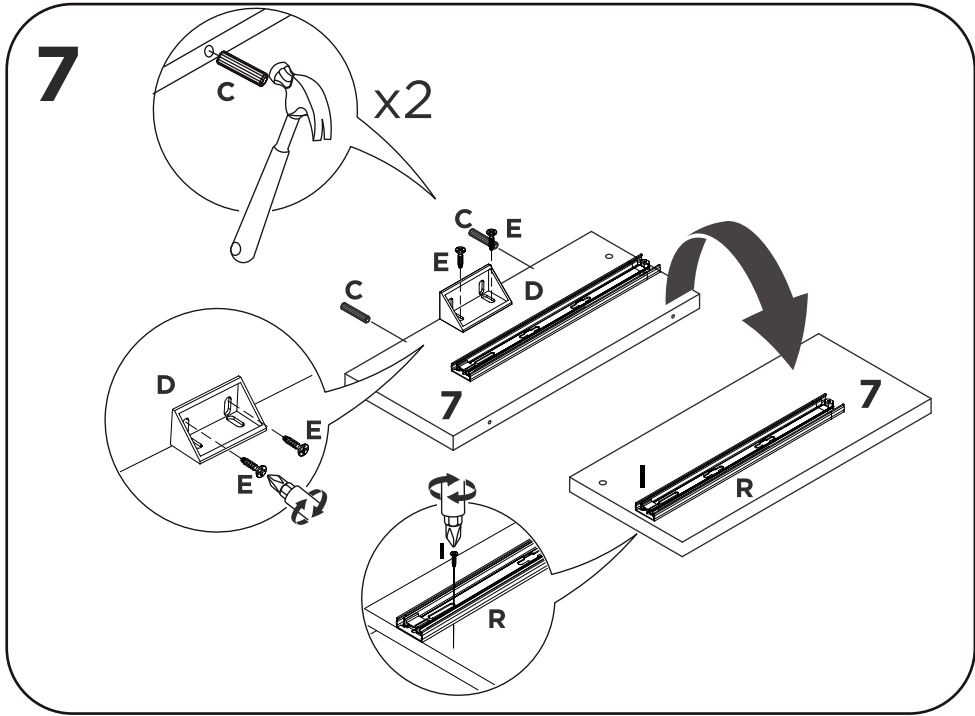


5

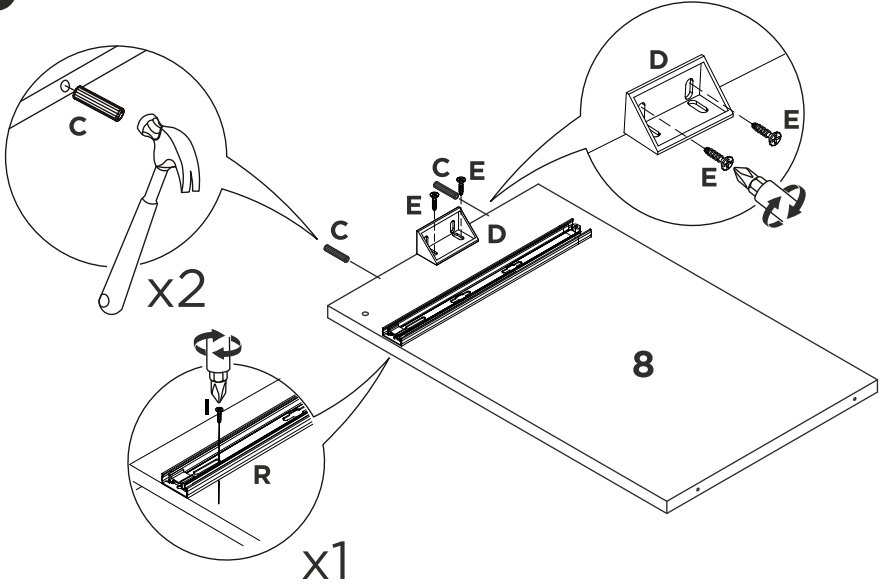


6

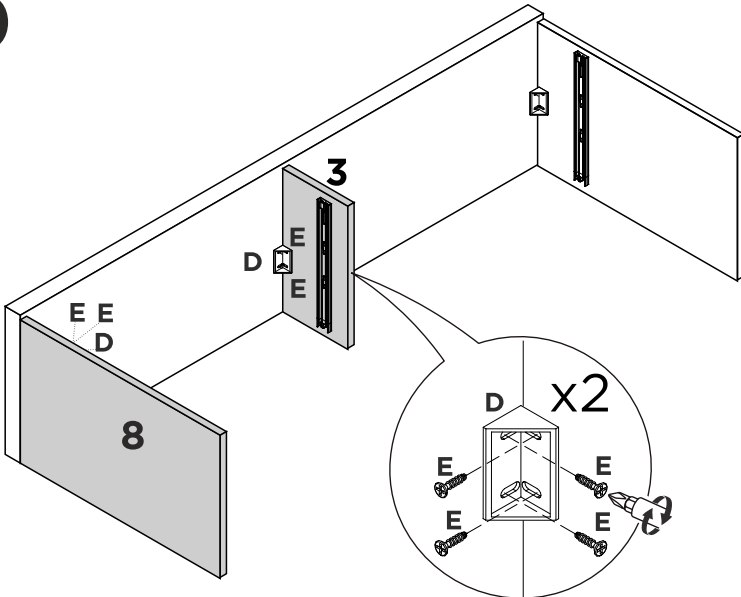




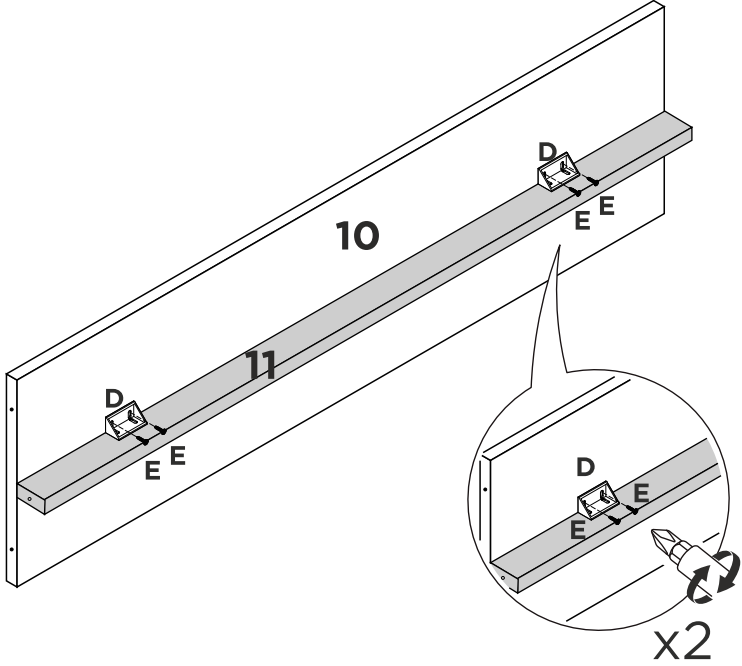
# 9



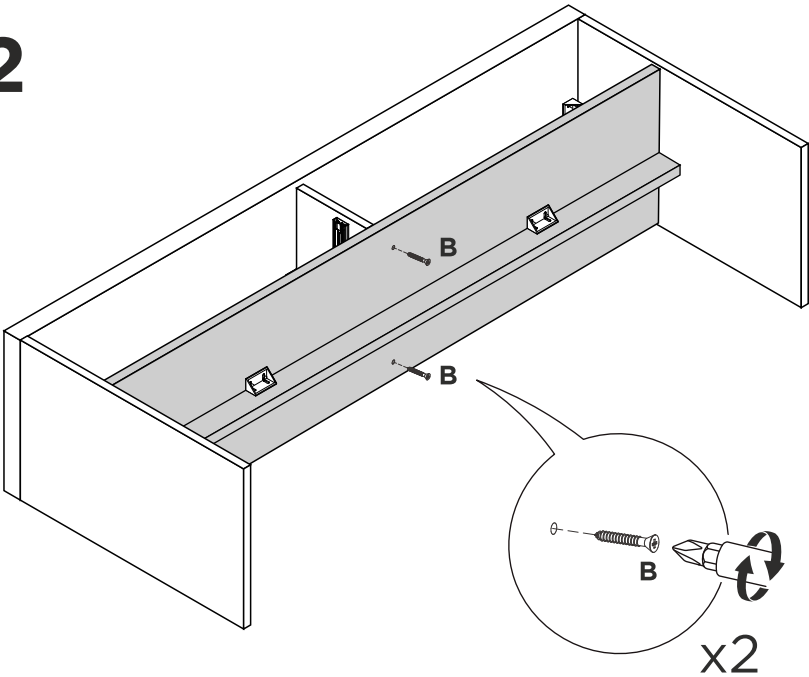
# 10



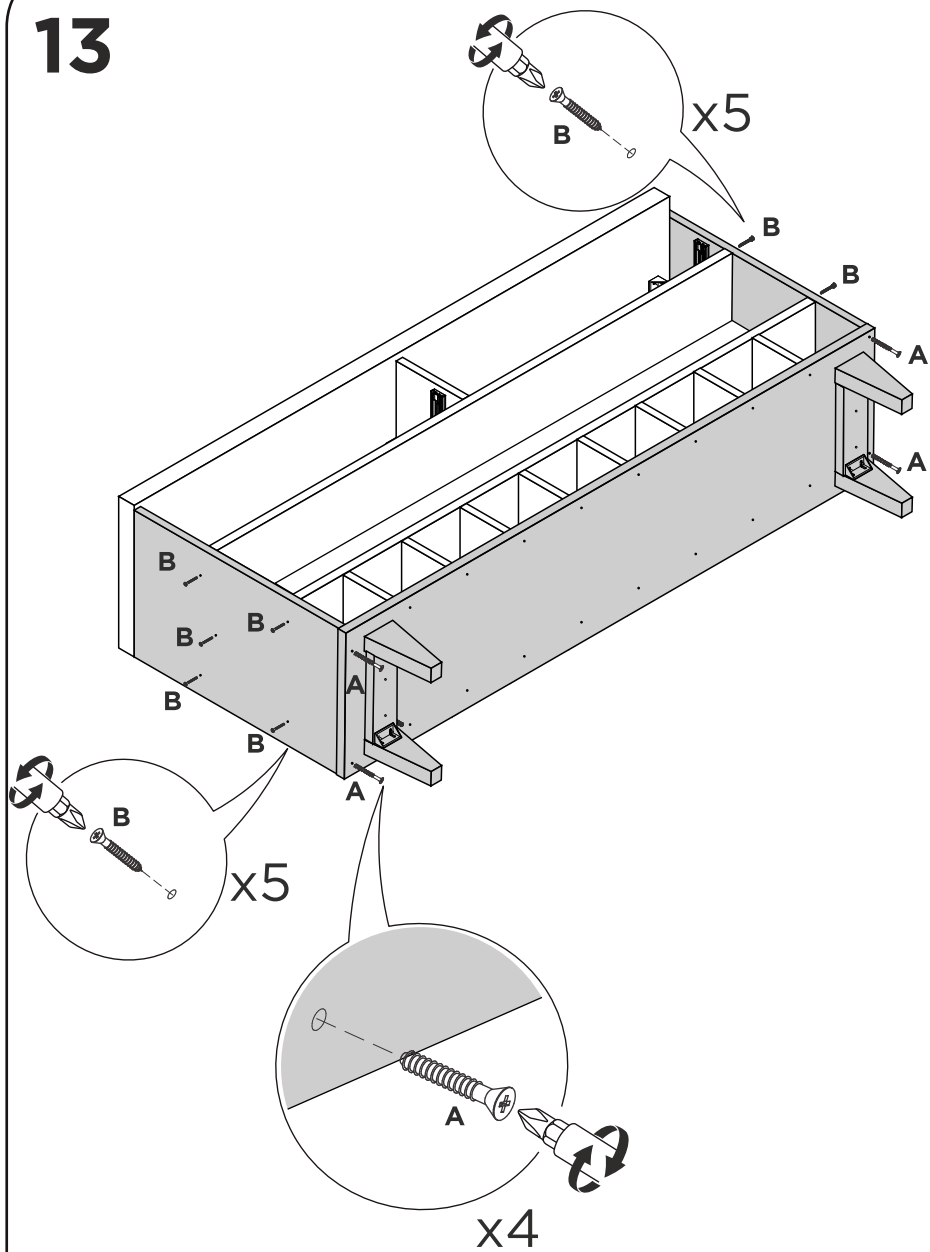
11



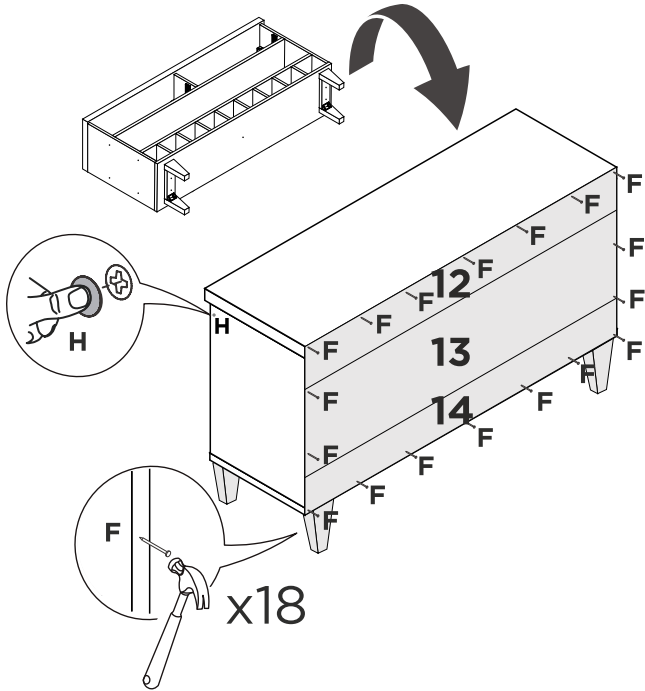
12



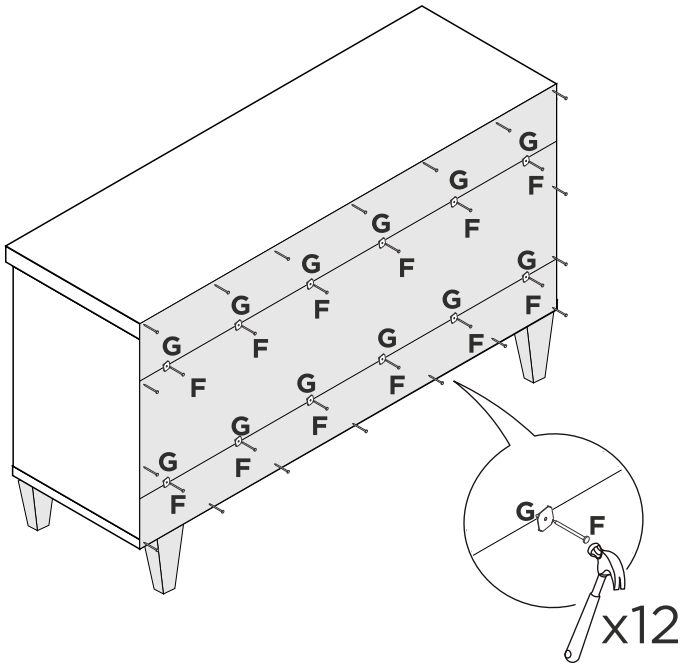
# 13



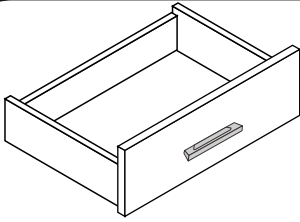
# 14



# 15

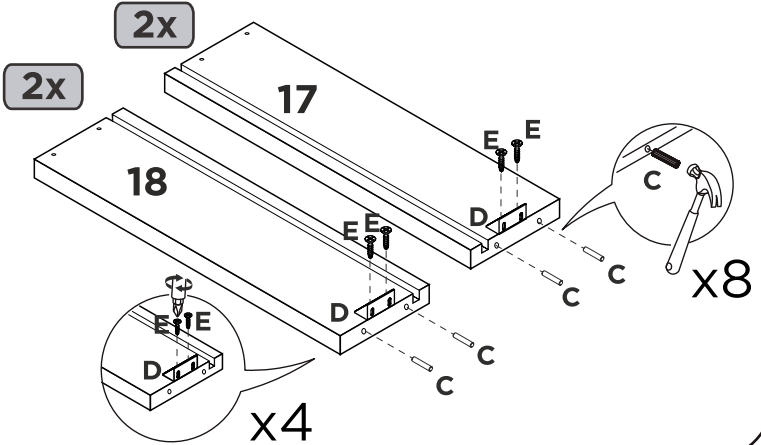




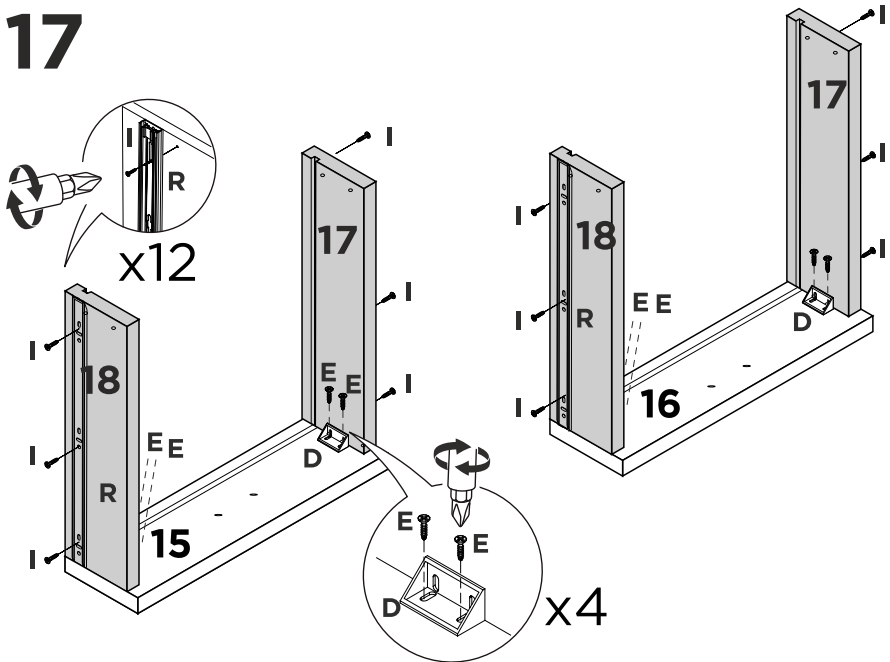


2x

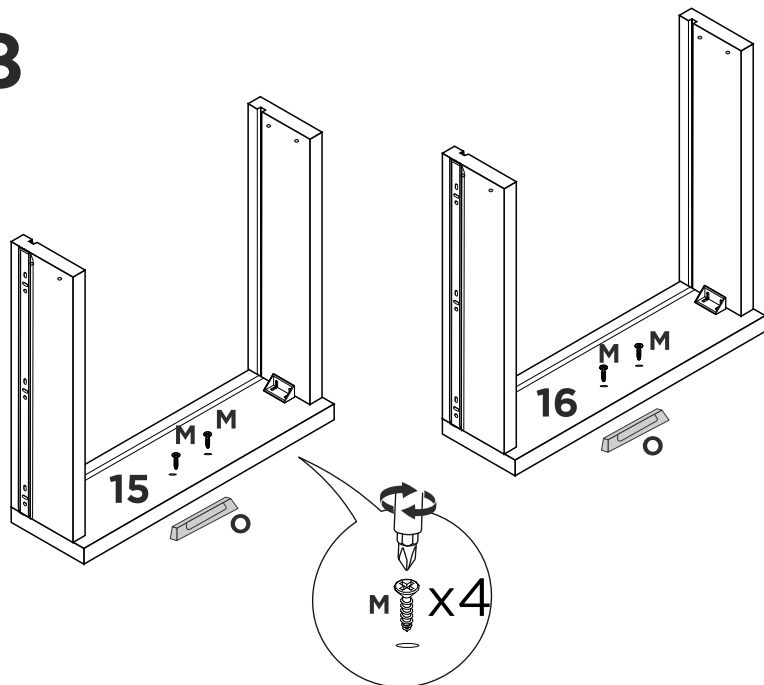
16



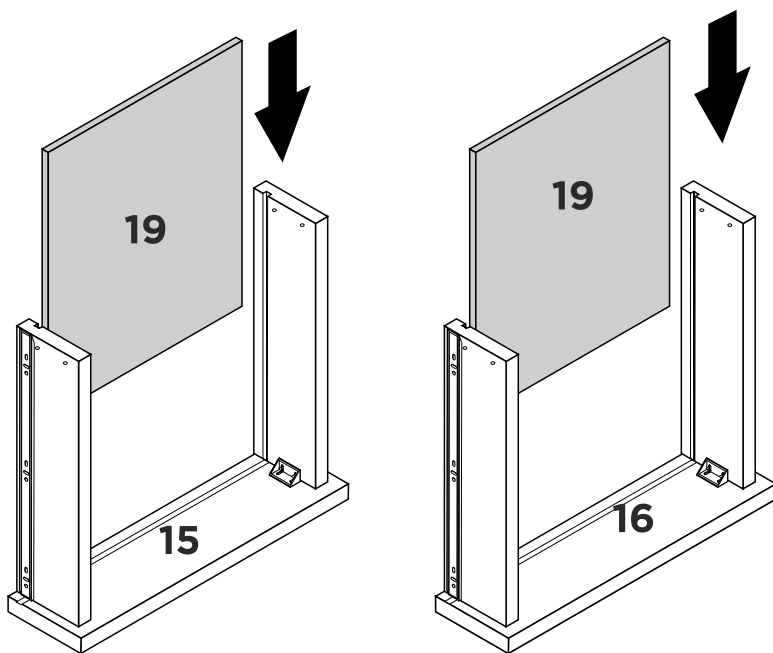
17



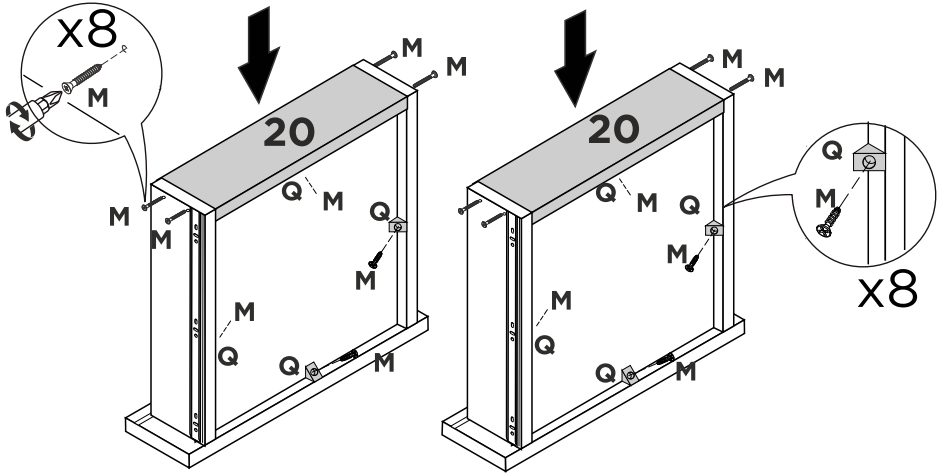
# 18



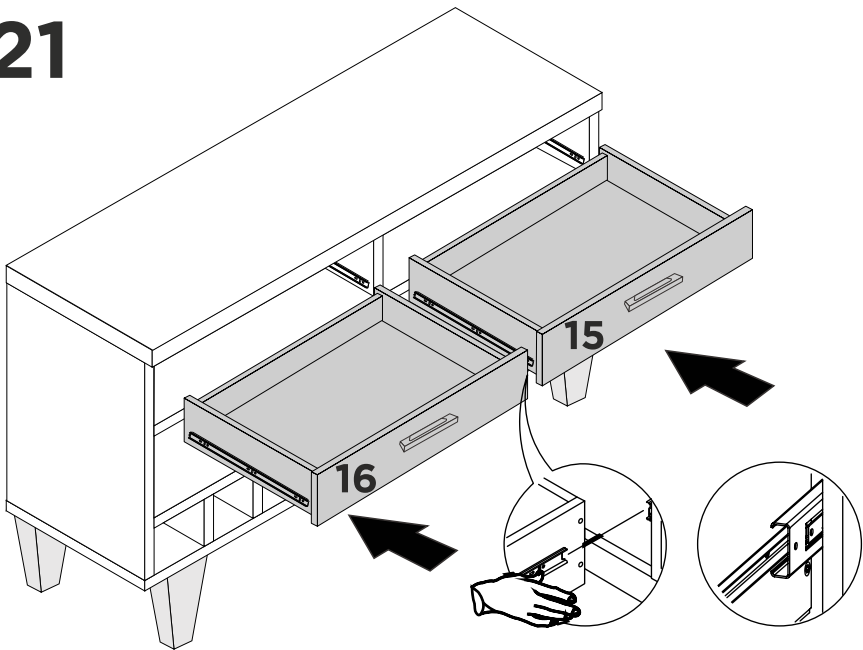
# 19



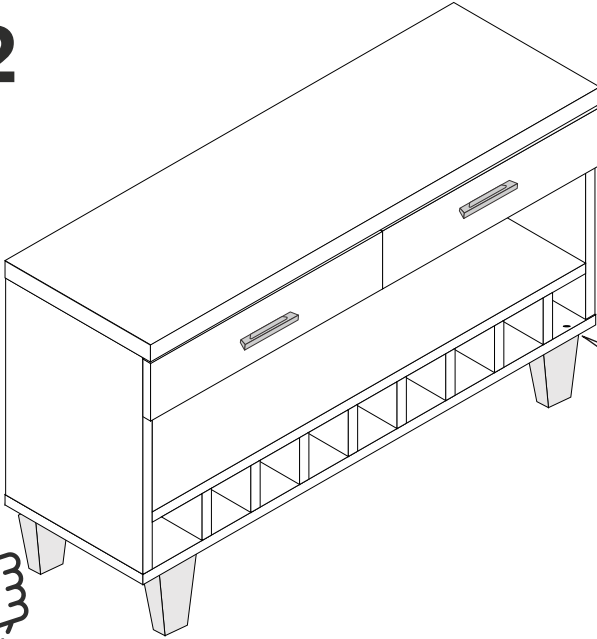
# 20



# 21



22



**yes casa**  
by madeiramadeira  
V02.