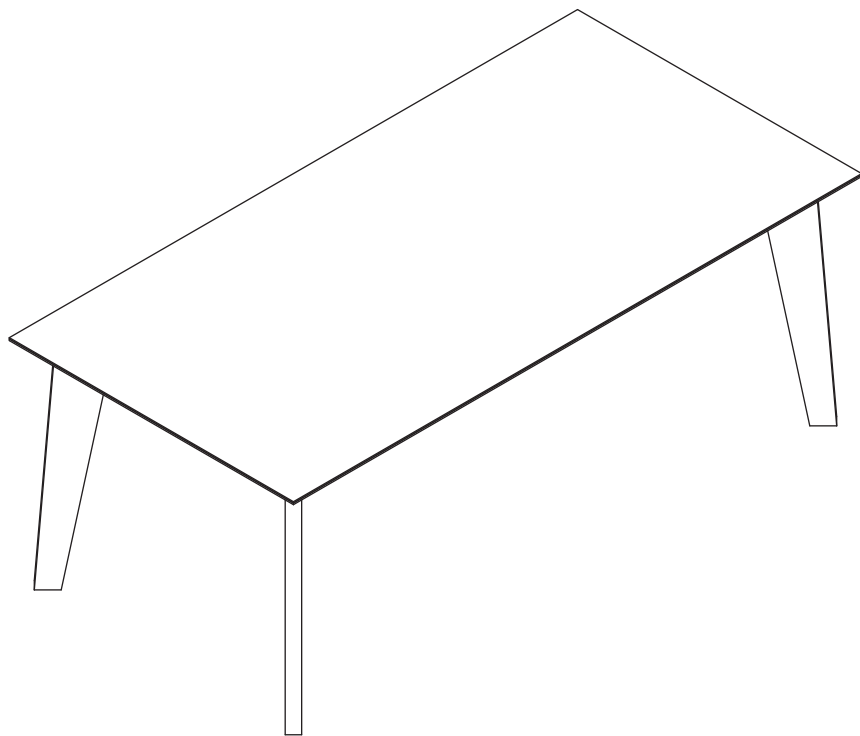


INSTRUÇÕES DE MONTAGEM
INSTRUCTIVO DE ARMADO
ASSEMBLY INSTRUCTIONS

Nina Mesa Jantar



Revisão 00: 12/03/2020

NAS VERSÕES COM REVESTIMENTO EM LÂMINA DE MADEIRA NATURAL, PODEM OCORRER VARIAÇÕES DE TONALIDADE SEM QUE ISTO SIGNIFIQUE ALGUMA FALHA OU DEFEITO. SOMENTE UTILIZAMOS MADEIRA DE ORIGEM CERTIFICADA.

ON VERSIONS WITH COATING ON NATURAL WOOD BLADE, THERMALITY VARIATIONS MAY HAPPEN WHETHER THIS MEANS ANY FAILURE OR DEFECTS. ONLY WE USE CERTIFIED ORIGIN WOOD.

EN LAS VERSIONES CON REVESTIMIENTO EN LÁMINA DE MADERA NATURAL, PUEDEN OCURRIR VARIACIONES DE TONALIDAD SIN ESTE SIGNIFIQUE ALGUNA FALLA O DEFECTO. SOLAMENTE UTILIZAMOS MADERA DE ORIGEN CERTIFICADA.

INSTRUÇÕES DE LIMPEZA:

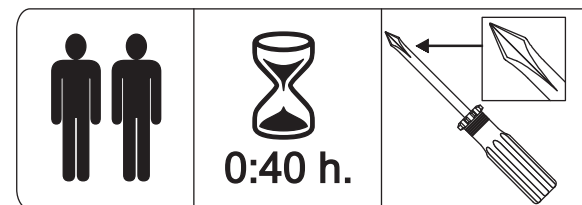
UTILIZE UM PANO SECO E MACIO PARA RETIRAR O PÓ. SE NECESSÁRIO, USE UM PANO UMEDECIDO EM ÁGUA E SABÃO NEUTRO E APÓS UTILIZE UM PANO MACIO E SECO. SEMPRE PASSE SUAVEMENTE O PANO SOBRE A PEÇA.

CLEANING INSTRUCTION:

MAKE USE OF A DRY AND SOFT CLOTH TO REMOVE THE DUST. IF IT IS NECESSARY, USE A CLOTH WETTISH IN WATER AND NEUTER SOAP, AND AFTER THIS USE A DRY AND SOFT CLOTH. ALWAYS USE THE CLOTH SUAVELY ON A PIECE OF FURNITURE.

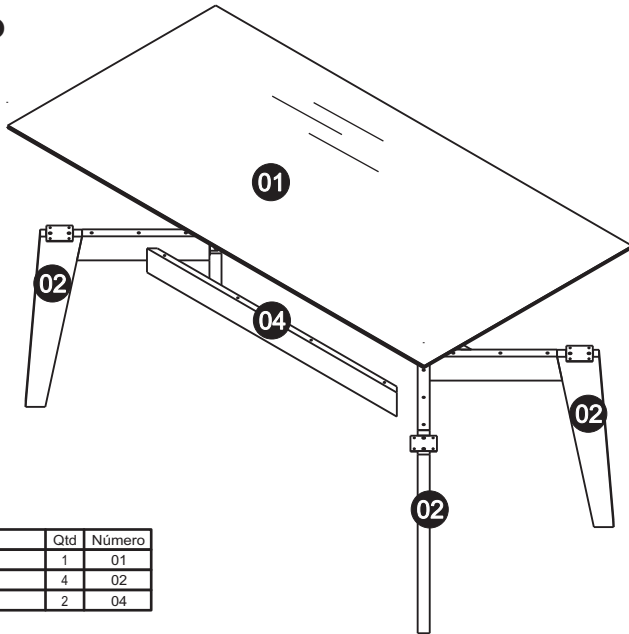
INSTRUCCIONES PARA LA LIMPIEZA:

UTILICE UN PAÑO SECO Y SUAVE PARA RETIRAR EL POLVO. EN CASO DE SER NECESARIO UTILICE UN PAÑO HUMEDECIDO EN AGUA Y JABÓN NEUTRO; PASANDO LUEGO UN PAÑO SECO Y SUAVE PARA SECAR. SIEMPRE PASE SUAVEMENTE EL PAÑO SOBRE LA SUPERFICIE.









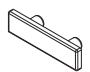
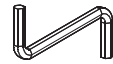
Espresso Móveis

Partes do Produto
Parts of the product
Partes del producto





Descrição	Qtd	Número
TAMPO-01	1	01
PE-02	4	02
TRAVESSA PE-04	2	04

Componentes
Components
Componentes

F46  12 Ø1/4x120	F13  08 Ø5x50 c/c	F22  24 Ø4x20 c/c
I14  04	F28  08 Ø5x80 c/c	I15  02
D1  04	X  01	

1

I14  04
F13  08 Ø5x50 c/c

