

**BUFFET RETRÔ
CAJUEIRO PLUS**
V2 - 02/12/2020

Informações Úteis

Para assegurar a garantia, é recomendada a prévia conferência das peças e componentes, bem como a leitura do guia de montagem.

Qualquer dúvida sobre os nossos produtos você pode entrar em contato via nosso canal de atendimento:

Limpeza

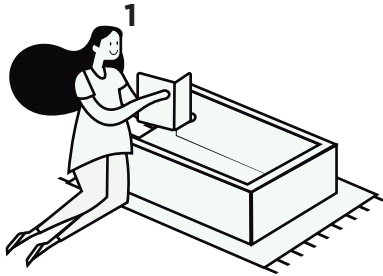
- Para começar a limpeza, retire o pó com flanela seca, depois use um pano macio, levemente umedecido com água. É possível o uso de detergente neutro, ou sabão neutro com água.
- De tempos em tempos, reaperte os parafusos do produto para garantir sua estabilidade e durabilidade.
- Tenha cuidado com a disposição de aparelhos eletrônicos sobre o móvel, a falta de ventilação e excesso de calor pode prejudicar a durabilidade e acabamento do seu produto.

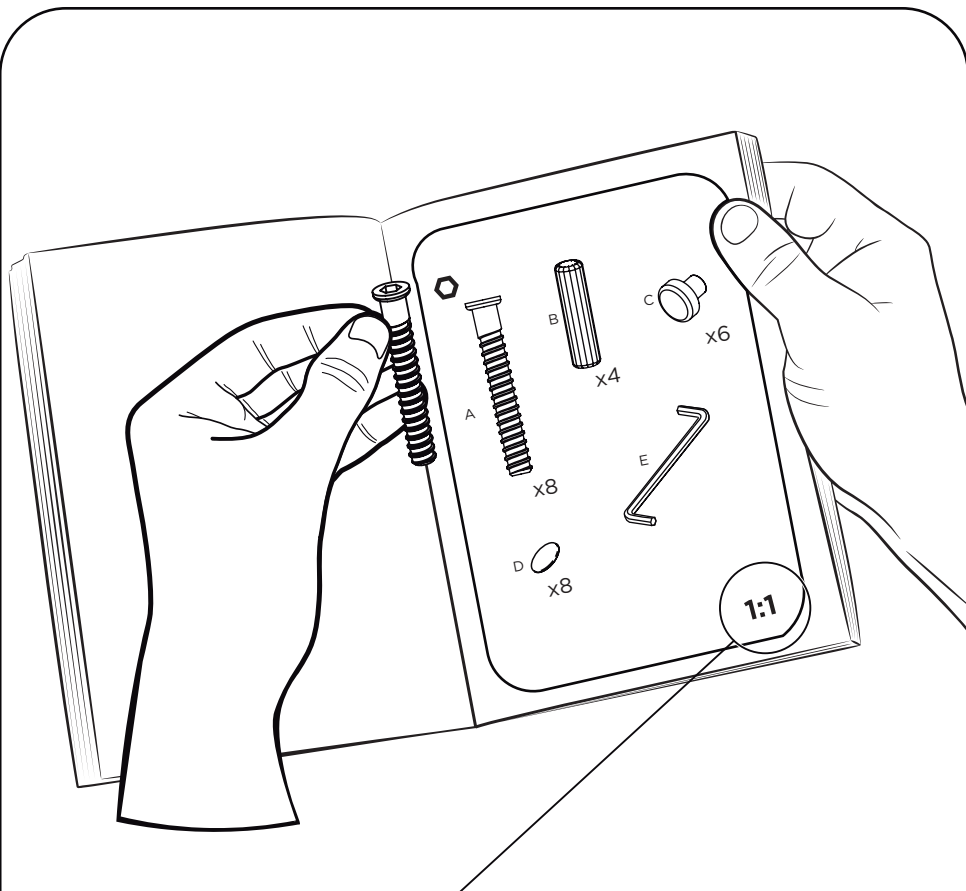
Para mais dicas amigáveis e inspirações de decoração acesse nosso Blog: <https://www.madeiramadeira.com.br/central-de-dicas>

Siga MadeiraMadeira:



[madeiramadeira.com.br](https://www.madeiramadeira.com.br)





Preste Atenção!

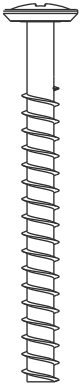
As ferragens dos nossos manuais são sempre apresentadas nas mesmas proporções da peça na vida real. Caso apareça alguma dúvida no decorrer do processo de montagem, coloque a ferragem ao lado do desenho e faça a consulta :D



Símbolos:

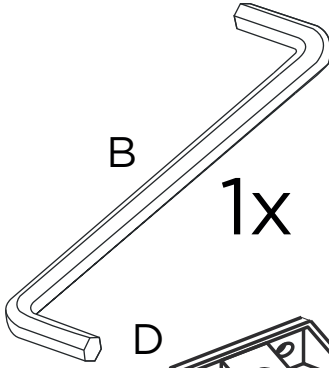
- + Parafuso Phillips
- Parafuso Fenda
- ⬡ Parafuso Allen

+
A



6x

B



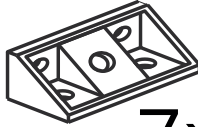
1x

C



6x

D



7x

+

E



28x

F



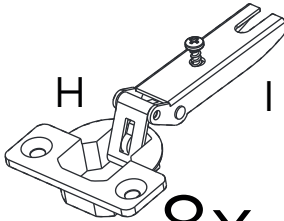
40x

G



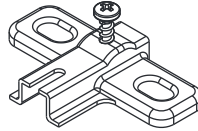
6x

H



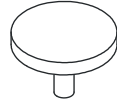
8x

I



8x

J



5x

K



8x

+

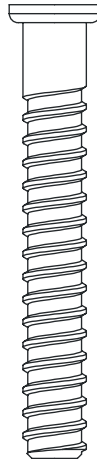
L



12x

⬡

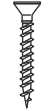
M



5x

+

O



32x

N



5x

P



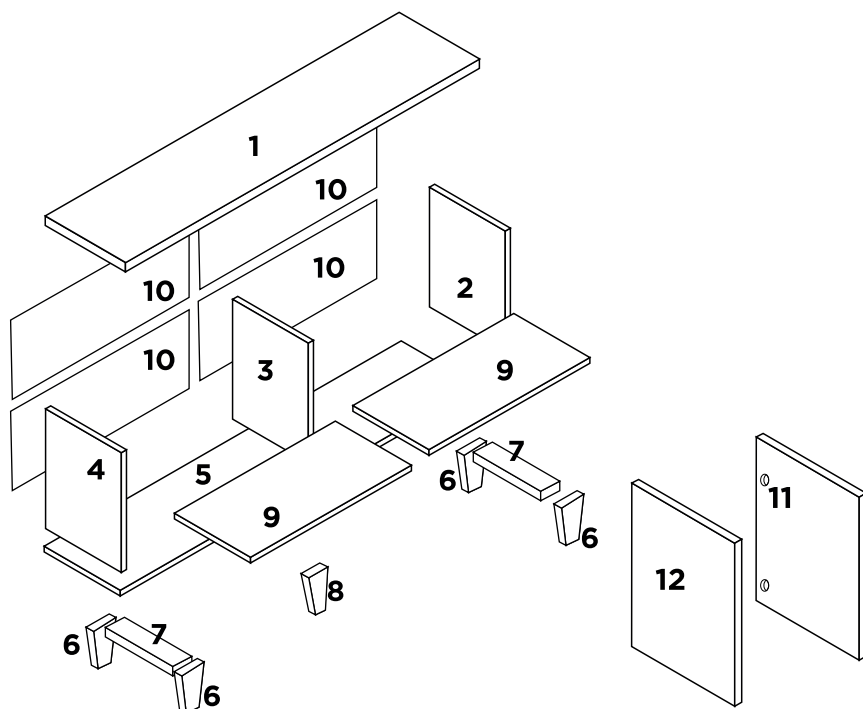
4x

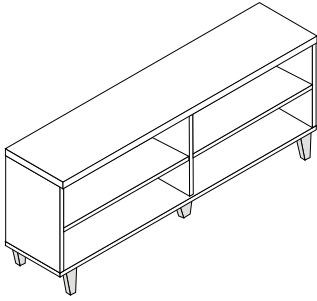
1:1

LISTAGEM DE PEÇAS

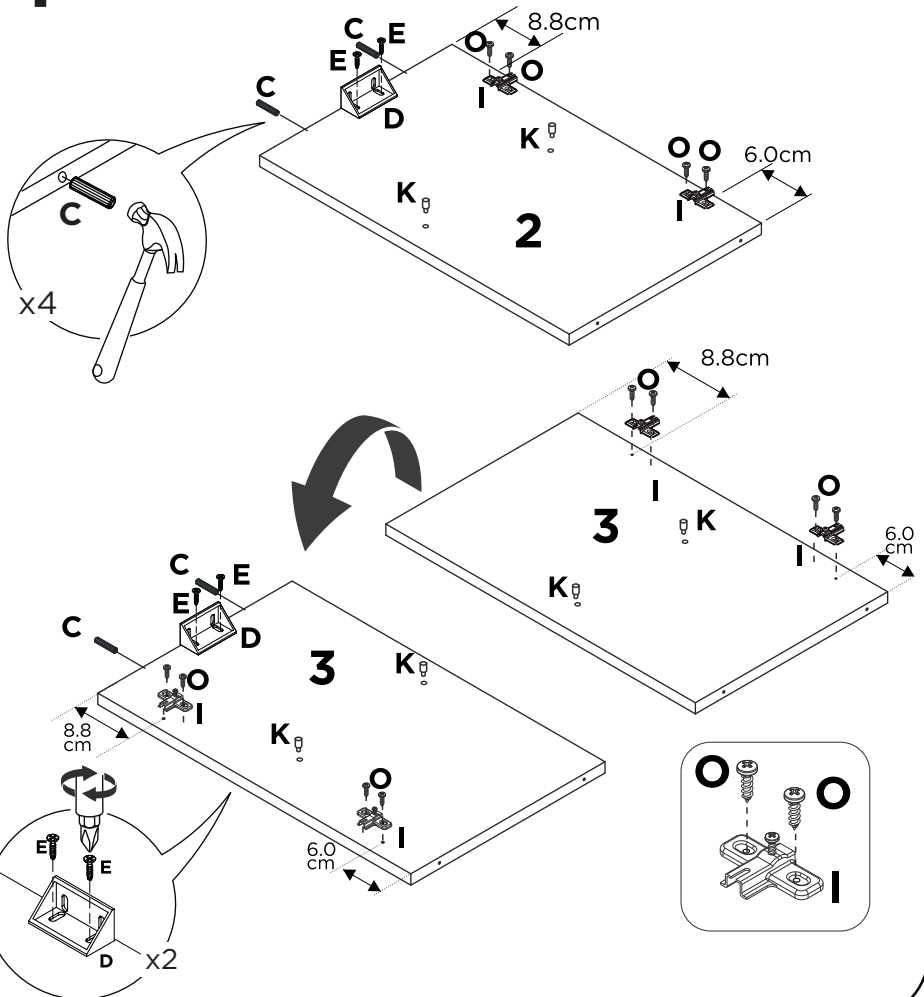
MEDIDAS EM MILÍMETROS

NÚMERO DA PEÇA	CÓDIGO DA PEÇA	QUANT.	DESCRIÇÃO	COMP.	LARG.	PROF.
01	7143	01	TAMPO BUFFET PLUS	1600	355	25
02	7145	01	LATERAL DIREITA BUFFET PLUS	540	334	15
03	7146	01	DIVISÃO DO BUFFET PLUS	540	334	25
04	7147	01	LATERAL ESQUERDA DO BUFFET PLUS	540	334	15
05	7148	01	BASE DO BUFFET PLUS	1600	335	25
06	7175	04	PÉ LATERAL DO BUFFET PLUS	200	75	30
07	7149	02	TRAVESSA DO PÉ DO BUFFET PLUS	258	70	15
08	7174	01	PÉ CENTRAL DO BUFFET PLUS	197	60	30
09	7151	02	PRATELEIRA DO BUFFET PLUS	769	330	15
10	7150	04	COSTA DO BUFFET PLUS	794	290	2,5
11	7152	02	PORTA DIREITA DO BUFFET PLUS	560	396	15
12	7153	02	PORTA ESQUERDA DO BUFFET PLUS	560	396	15

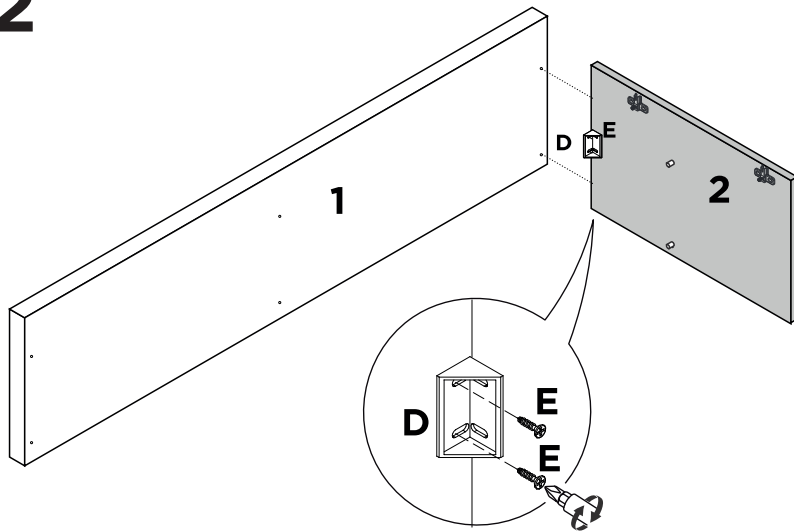




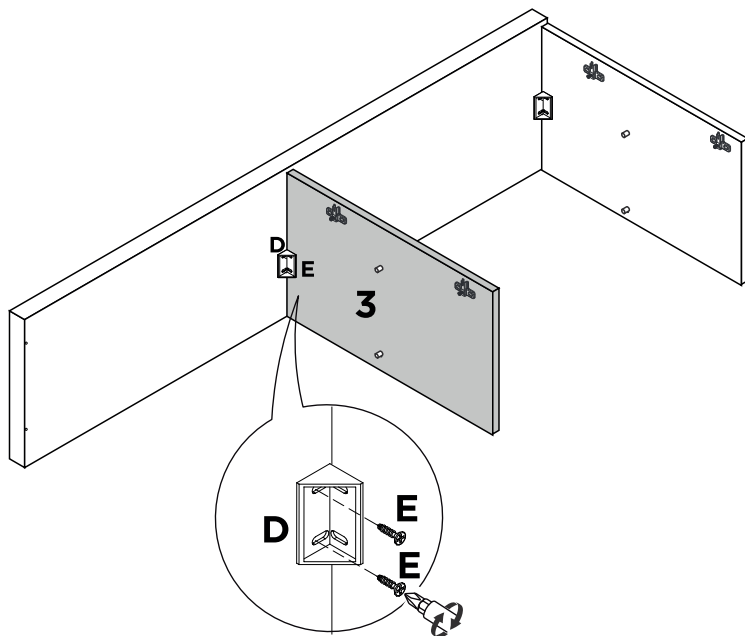
1



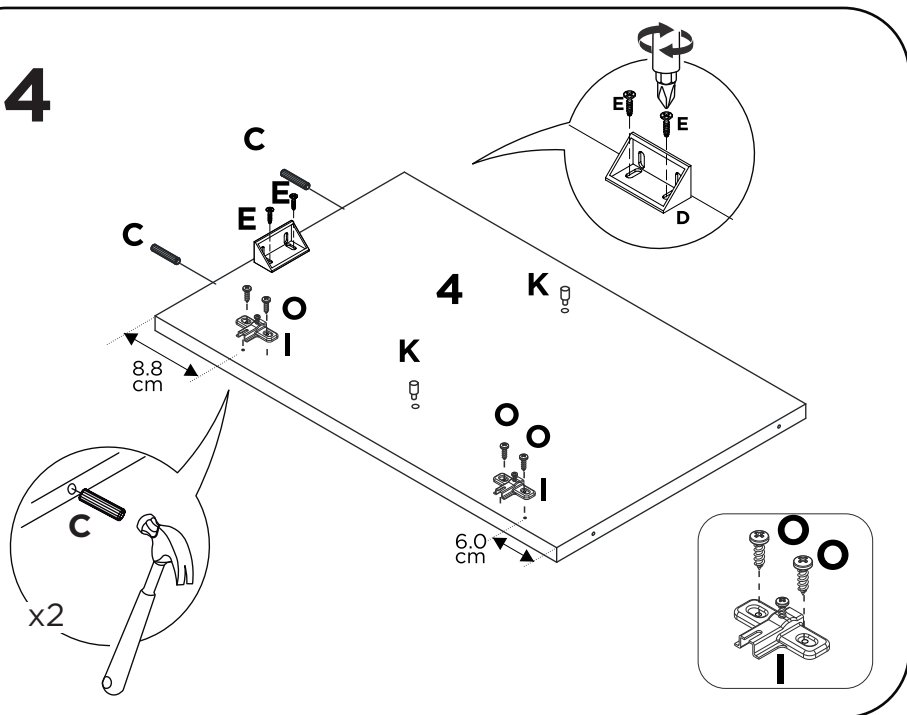
2



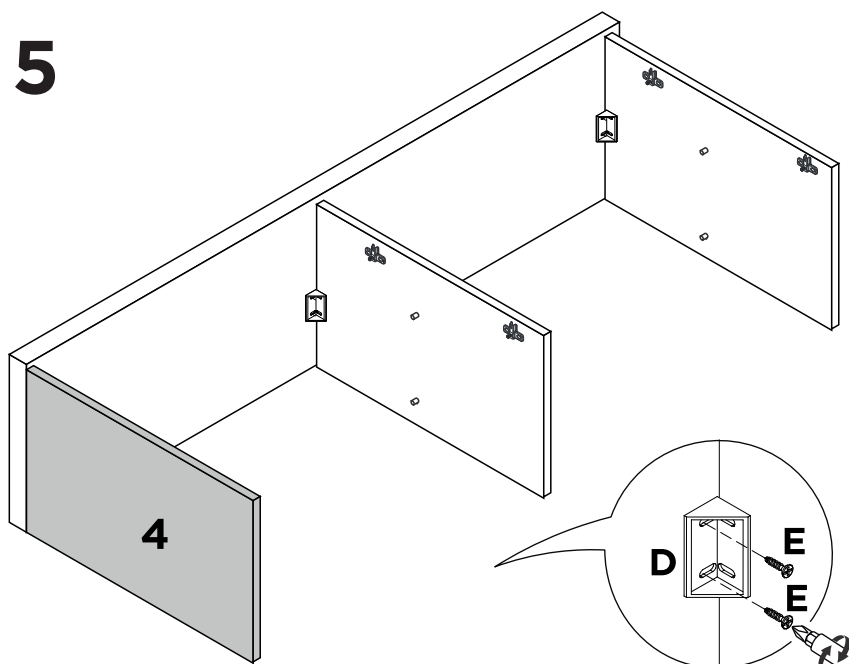
3



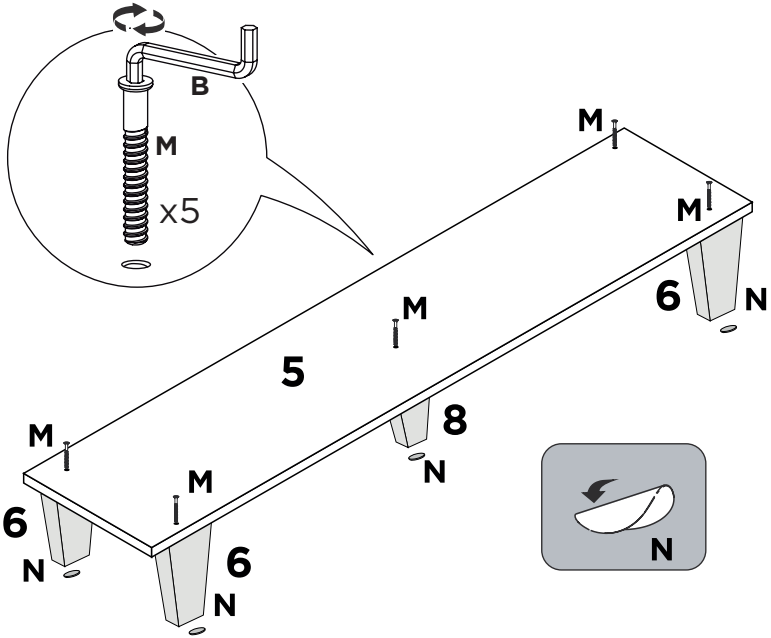
4



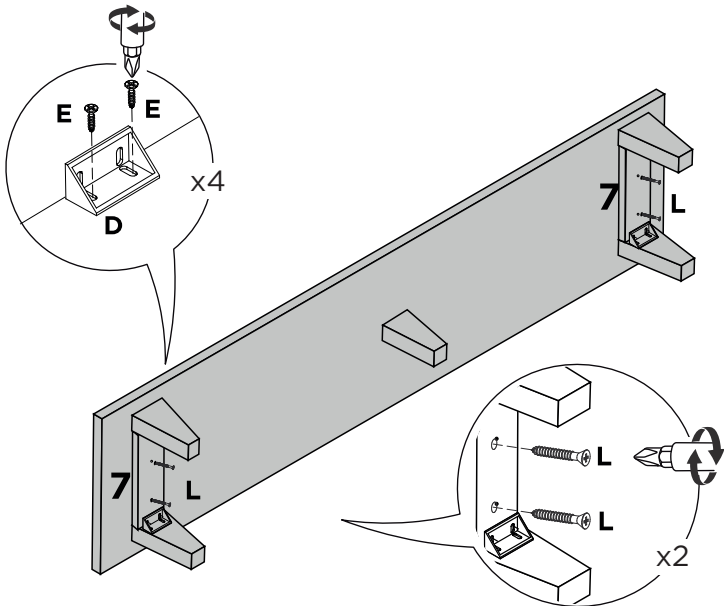
5



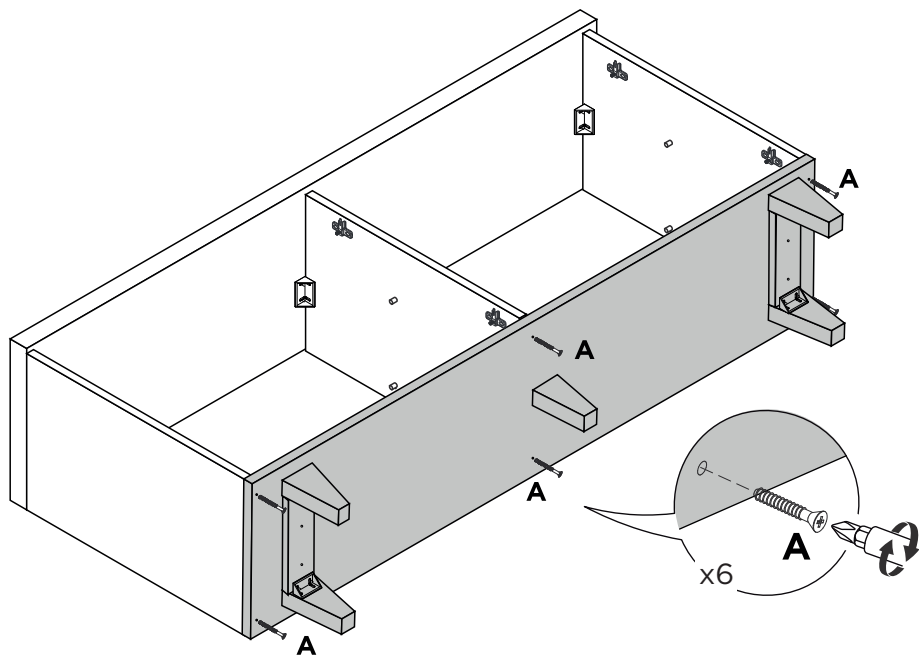
6



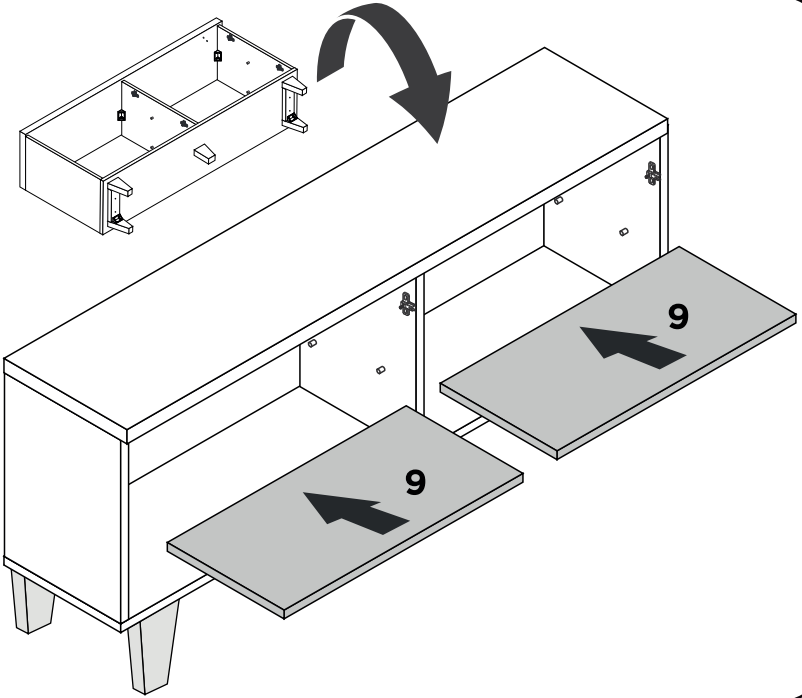
7



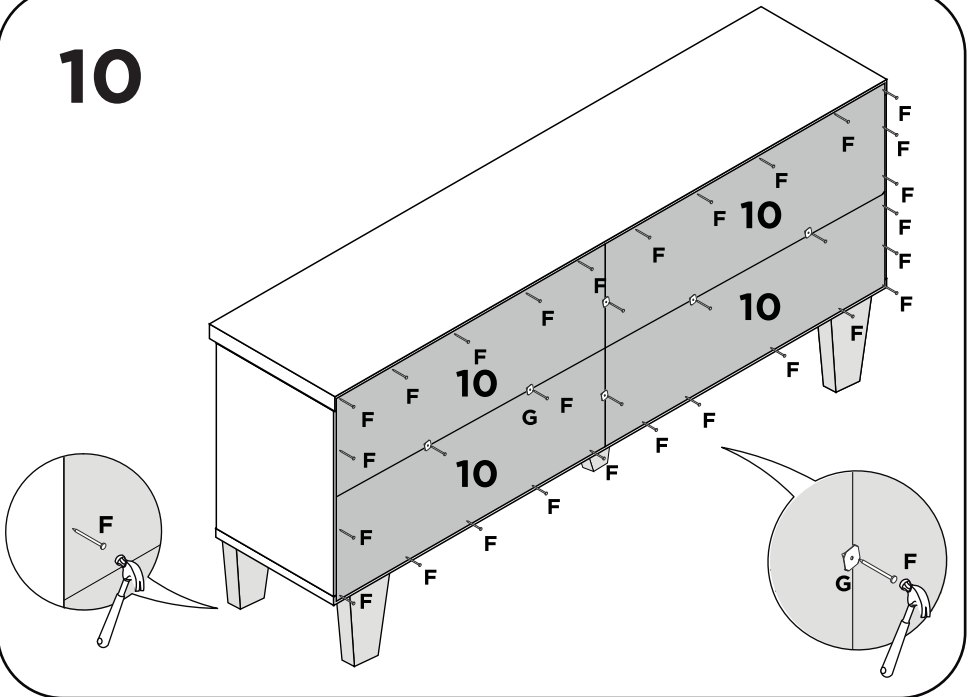
8

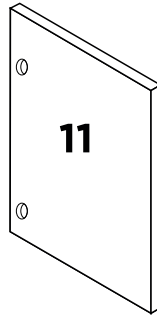
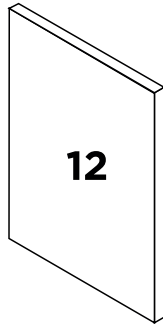


9



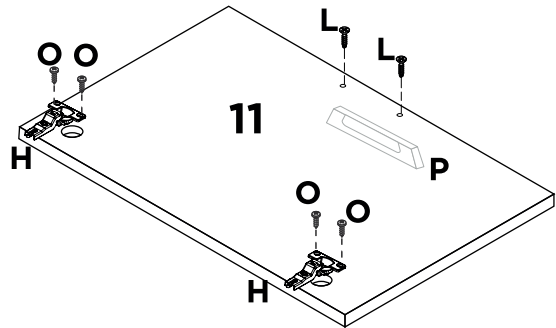
10



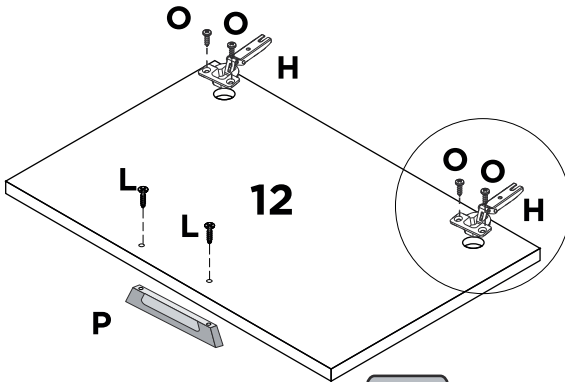


2x

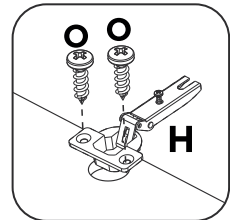
11



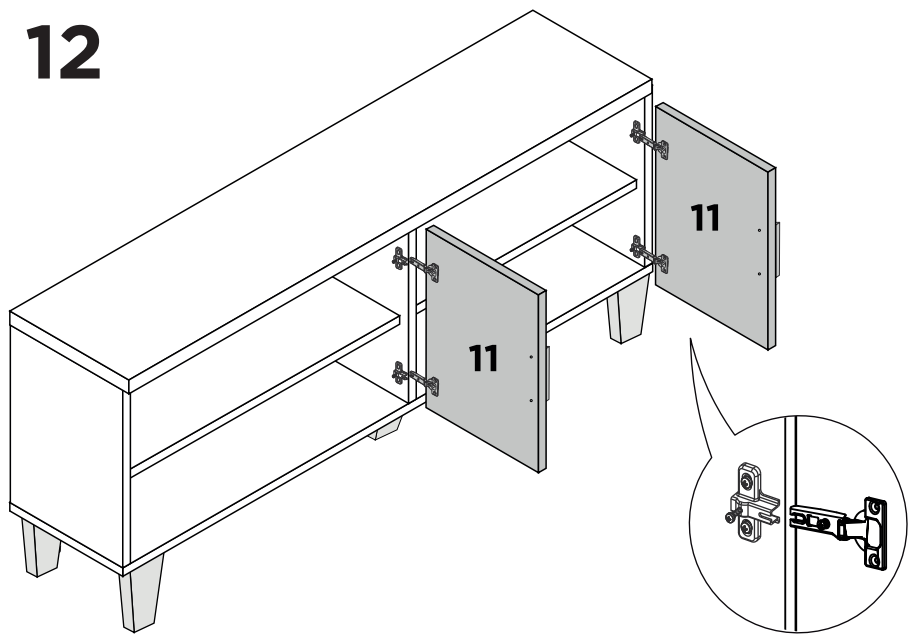
2x



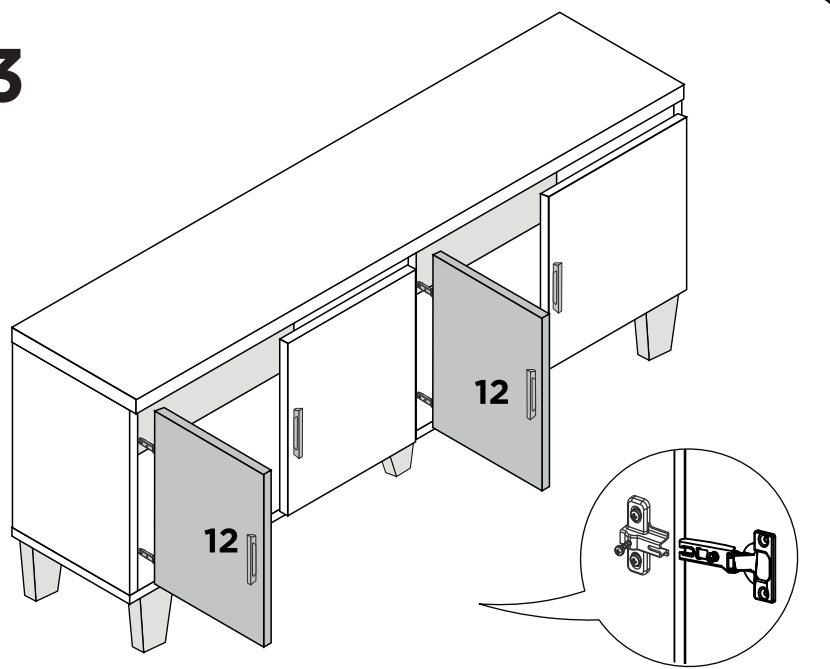
2x



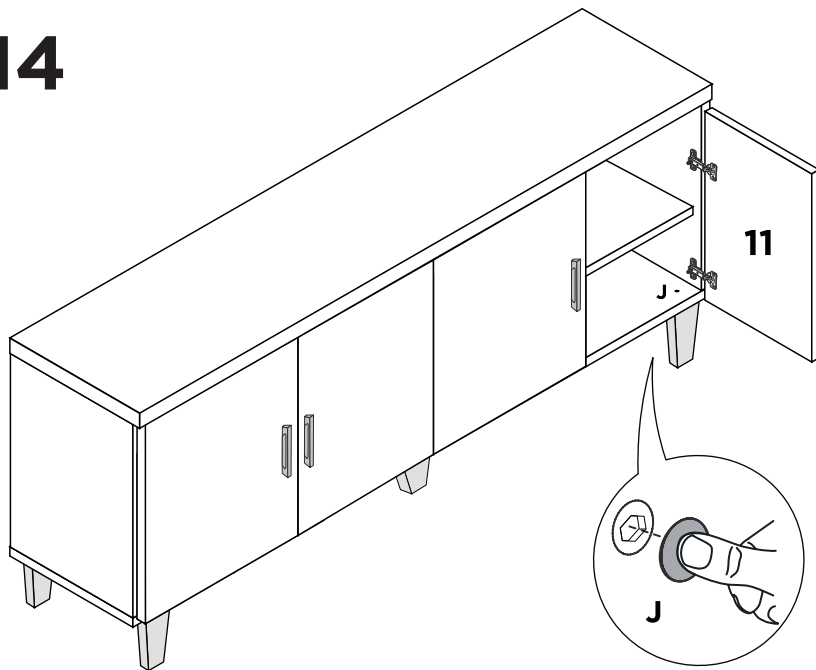
12



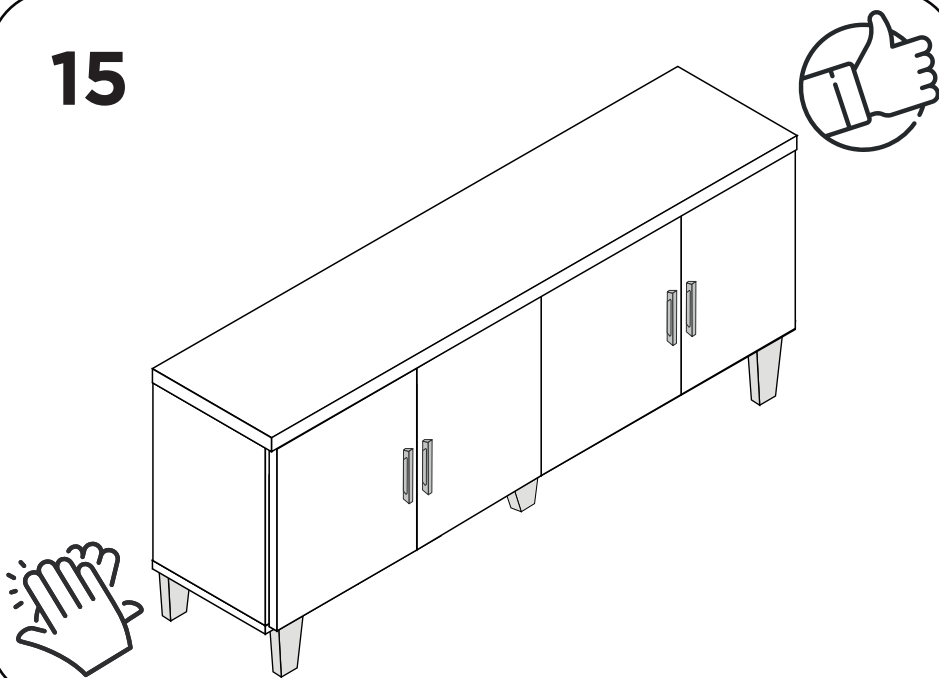
13



14



15





yes casa
by madeiramadeira