

Kappeskoerg

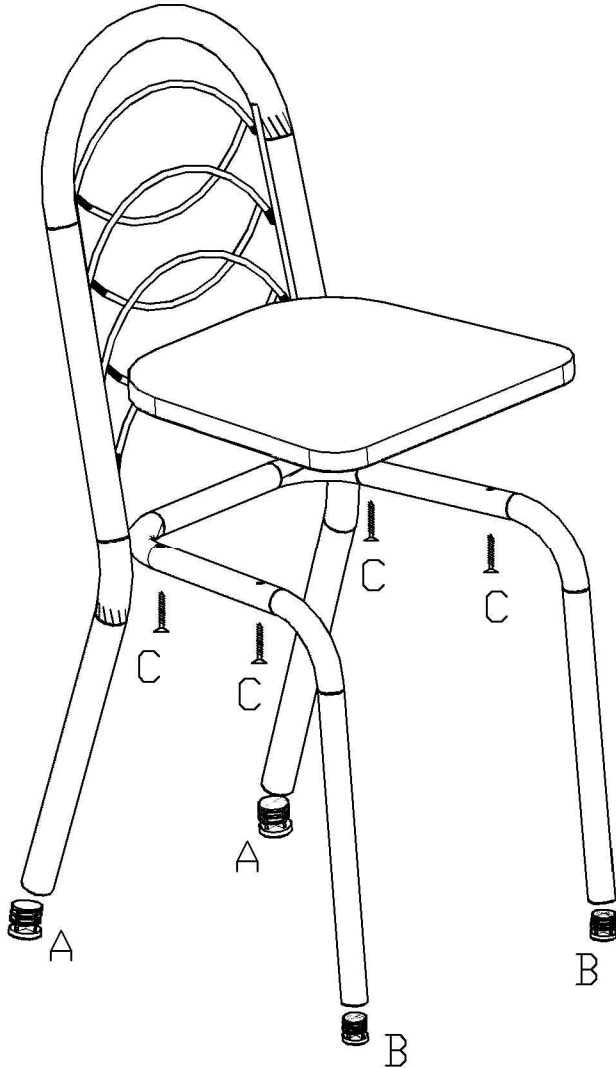
Móveis
www.kappesberg.com.br



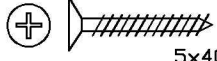
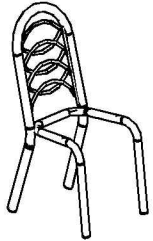
Ref.: 4C009CR

Obs: para assistência.Favor solicitar o numero ou cód. do item

RUA DA EMANCIPAÇÃO Nº2000 - TUPANDI-RS Fone (51)3635-8800

Obs: montar a almofada com a estrutura virada para baixo para melhor centralização e verificar o aperto dos parafusos para não danificar a almofada.



	cód.	descrição	Quant.
A	009288	 ponteira 1 1/4' anelada	08
B	009587	 ponteira 1' anelada	08
C	019250	 5x40	16
	009730		04

Obs: para assistência.Favor solicitar o numero ou cód. do item

			Item almof.
Almof. Nº 2	cor almof. Nº 21	MARROM	037598
	cor almof. Nº 22	LINHO MARROM	037670
	cor almof. Nº 23	LINHO SALMÃO	039933
	cor almof. Nº 16	NUDE	017778
	cor almof. Nº 17	Preto linho cinzas	020044
	cor almof. Nº 18	Luna linho Savana	020045
	cor almof. Nº 106	branco	017779
	cor almof. Nº 110	preto	017780
	cor almof. Nº 24	veludo lina	044816
	cor almof. Nº 25	veludo oliva	044817

Cuidados com a conservação do cromado:

- *Limpeza diária somente com pano seco (flanela) ou pano branco e macio, pois o acúmulo de sujeira estimula o aparecimento de ferrugem
- *Evitar limpar com água, pois pode ocorrer o acúmulo de líquido em regiões específicas da peça.
- *Não utilizar produtos de limpeza que possuem cloro em sua formação.
- *Encerar no mínimo 1 vez por mês, com cera automotiva

- *Em zona litorânea encerar pelo menos 1 vez por semana. A maresia e a umidade são altamente prejudiciais ao revestimento
- *Não utilizar qualquer tipo de abrasivo de limpeza.
- *Não deixar as estruturas expostas ao ambiente externo como sacadas, pátios...etc
- *Batidas na estrutura podem ocasionar riscos e deslocamento da camada metálica.