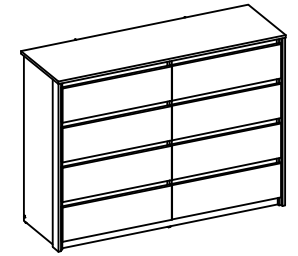


# ASSEMBLY INSTRUCTIONS MANUAL DE MONTAGEM / INSTRUCCIONES DE ARMADO

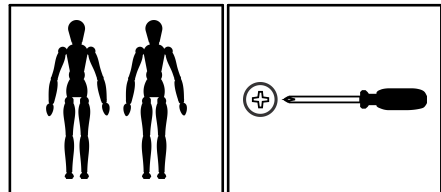
COIMBRA DRESSER 8 DRAWERS WITHOUT LEGS  
COMODA COIMBRA 8 GAVETAS SEM PES  
CÓMODA COIMBRA 8 CAJONES SIN PATAS

Reference  
Referência  
Referencia **250503** | Revise  
Revisão  
Revisión **00**



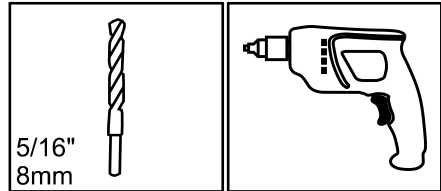
## YOU WILL NEED VOCÊ VAI PRECISAR DE / USTED NECESITARÁ

Tools not supplied  
Ferramentas não fornecidas / Herramientas no incluidas



2 People  
2 Pessoas  
2 Personas

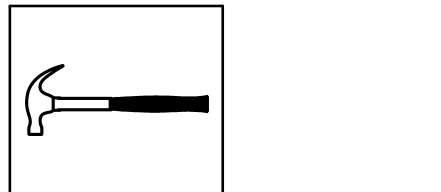
Screwdriver Phillips  
Chave Phillips  
Destornillador cruz



5/16"  
8mm

Drill bit  
Broca  
Taladro

Drill machine  
Furadeira  
Taladro

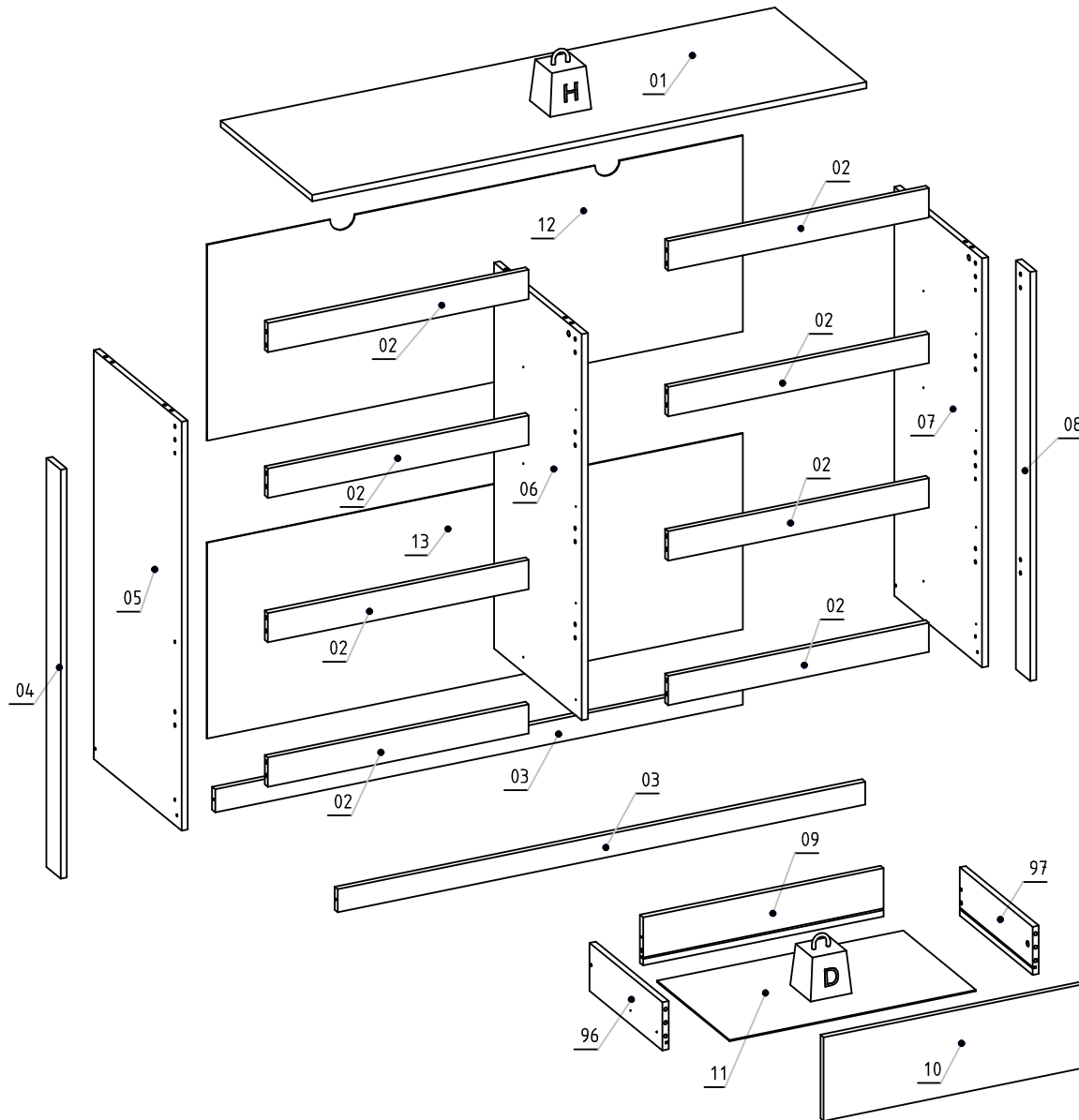


Hammer  
Martelo  
Martillo

**!** MAXIMUM RECOMMENDED WEIGHT BEING THIS EVENLY DISTRIBUTED.  
PESO MÁXIMO RECOMENDADO SENDO ESTE DISTRIBUIDO UNIFORMEMENTE.  
PESO MÁXIMO RECOMENDADO SIENDO ESTE UNIFORMEMENTE DISTRIBUIDO.

|   | LB | KG |
|---|----|----|
| D | 11 | 5  |
| H | 44 | 20 |

## PARTS IDENTIFICATION IDENTIFICAÇÃO DAS PEÇAS / IDENTIFICACIÓN DE LAS PIEZAS



| Nº | Measures_Inches       | Medidas_cm         | Qty./Qtd. |
|----|-----------------------|--------------------|-----------|
| 01 | 53 1/8 x 17 1/2 x 5/8 | 135.0 x 44.5 x 1.5 | 1         |
| 02 | 25 x 2 3/4 x 5/8      | 63.5 x 7.0 x 1.5   | 8         |
| 03 | 50 5/8 x 2 1/8 x 5/8  | 128.5 x 5.5 x 1.5  | 2         |
| 04 | 38 1/2 x 2 3/4 x 5/8  | 97.7 x 7.0 x 1.5   | 1         |
| 05 | 38 1/2 x 16 7/8 x 5/8 | 97.7 x 42.8 x 1.5  | 1         |
| 06 | 36 1/4 x 16 7/8 x 5/8 | 92.2 x 42.8 x 1.5  | 1         |
| 07 | 38 1/2 x 16 7/8 x 5/8 | 97.7 x 42.8 x 1.5  | 1         |
| 08 | 38 1/2 x 2 3/4 x 5/8  | 97.7 x 7.0 x 1.5   | 1         |
| 09 | 23 1/8 x 4 1/2 x 5/8  | 58.6 x 11.5 x 1.5  | 8         |
| 10 | 25 1/2 x 7 7/8 x 5/8  | 64.7 x 20.0 x 1.5  | 8         |
| 11 | 23 5/8 x 13 7/8 x 1/8 | 60.0 x 35.4 x 0.3  | 8         |
| 12 | 51 3/8 x 18 3/8 x 1/8 | 130.5 x 46.8 x 0.3 | 1         |
| 13 | 51 3/8 x 18 3/8 x 1/8 | 130.5 x 46.8 x 0.3 | 1         |
| 96 | 14 x 4 1/2 x 5/8      | 35.5 x 11.5 x 1.5  | 8         |
| 97 | 14 x 4 1/2 x 5/8      | 35.5 x 11.5 x 1.5  | 8         |

## IDENTIFICATION OF ACCESSORIES IDENTIFICAÇÃO DOS ACESSÓRIOS/ IDENTIFICACIÓN DE ACCESORIOS



The separation of the accessories before you start the assembly will facilitate the same. In case of doubt on the size of the screws and bolts, use the ruler at the bottom of the page.  
 A separação dos acessórios antes de iniciar a montagem facilitará a mesma. Em caso de dúvida no tamanho dos parafusos e cavilhas, utilize a régua ao final da página.  
 La separación de los accesorios antes de comenzar el armado facilitará el mismo. En caso de duda sobre el tamaño de los tornillos y taquetes, utilice la regla al pie de página.

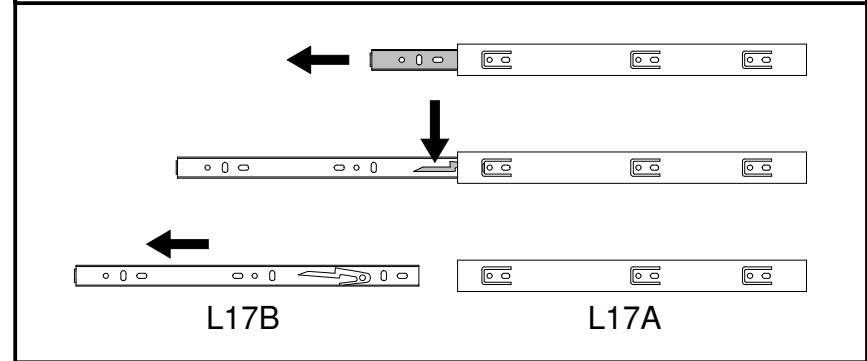
|     |  |  |           |    |
|-----|--|--|-----------|----|
| A   |  | Flanged head screw<br>Parafuso flangeado / Tornillo de cabeza flangeada        | 5,0x60 mm | 2  |
| A1  |  | Glue<br>Cola / Pegamento   | 13 g      | 1  |
| A2  |  | Small plastic foot<br>Sapata redonda / Pie plástico                            | 14 mm     | 6  |
| A3  |  | Trapeze<br>Trapézio / Trapecio   | -         | 2  |
| A6  |  | "H" profile<br>Perfil "H" / Perfil "H"   | -         | 1  |
| A8  |  | Flat head screw<br>Parafuso chato / Tornillo de cabeza plana                   | 3,5x20 mm | 16 |
| B3  |  | Bushing<br>Bucha expansiva / Tapón   | 8x50 mm   | 2  |
| B7  |  | Metalic bracket<br>Suporte de metal / Soporte de metal                         | -         | 2  |
| C15 |  | Wooden dowel<br>Cavilha / Taquete  | 8x40 mm   | 8  |
| E   |  | Wooden dowel<br>Cavilha / Taquete  | 8x30 mm   | 62 |
| F   |  | Wooden dowel<br>Cavilha / Taquete  | 8x50 mm   | 8  |
| G   |  | Structural screw<br>Parafuso estrutural / Tornillo estructural                 | 5,0x50    | 4  |
| H   |  | Allen key<br>Chave allen / Llave allen   | 3 mm      | 1  |
| I   |  | Structural screw cover<br>Tapa parafuso estrutural / Tapa tornillo estructural | -         | 2  |
| J   |  | Simple minifix screw<br>Haste minifix simples / Tornillo minifix simple        | -         | 22 |
| L   |  | Drum lock<br>Tambor minifix / Tambor minifix                                   | 12 mm     | 22 |
| L9  |  | Flat head screw<br>Parafuso chato / Tornillo de cabeza plana                   | 3,5x12 mm | 76 |
| L17 |  | Telescopic slide<br>Corrediza telescópica / Corredera telescópica              | 350 mm    | 16 |
| M   |  | Bore patch adhesive<br>Tapa furo adesivo / Tapones adhesivo                    | -         | 16 |
| M1  |  | Flat head screw<br>Parafuso chato / Tornillo de cabeza plana                   | 3,5x25 mm | 6  |
| N   |  | Nail<br>Prego / Clavo  | 10x10     | 52 |
| O   |  | Flat head screw<br>Parafuso chato / Tornillo de cabeza plana                   | 4,5x45 mm | 16 |
| o1  |  | Triangular support<br>Suporte triangular / Soporte triangular                  | -         | 16 |
| P   |  | Pan head screw<br>Parafuso panela / Tornillo de pan                            | 4,5x25 mm | 2  |
| Y18 |  | Zamac bracket<br>Cantoneira zamac/ Suporte de zamac                            | 13x13 mm  | 4  |



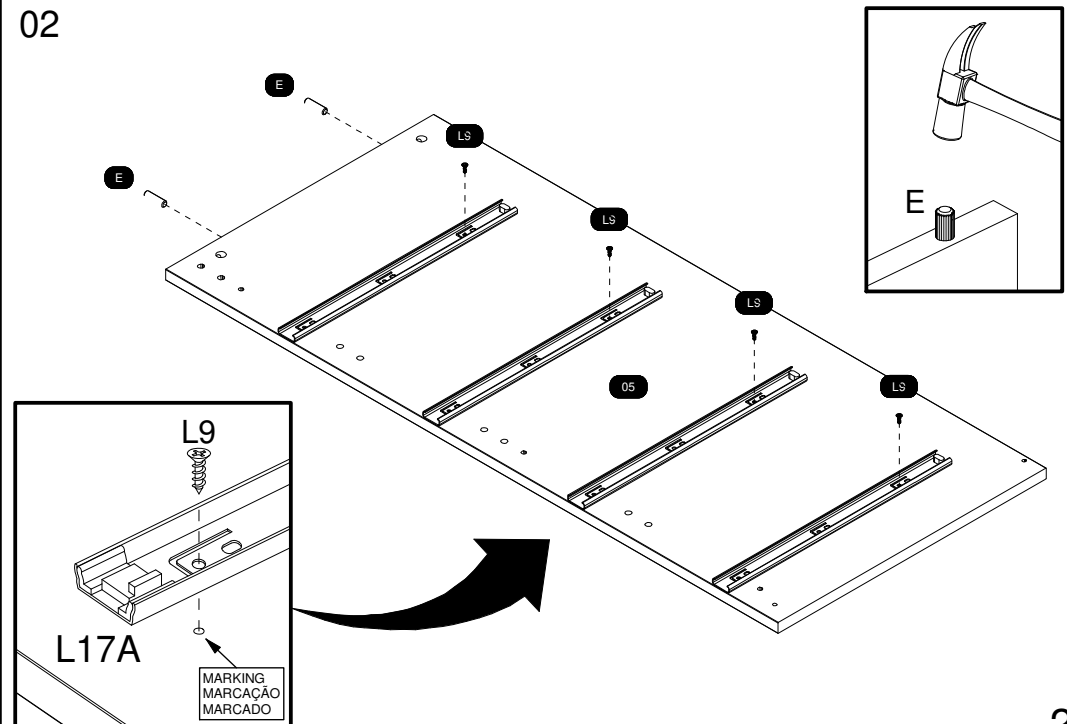
## PRE-ASSEMBLE PRÉ-MONTAGEM / PRE ARMADO

01

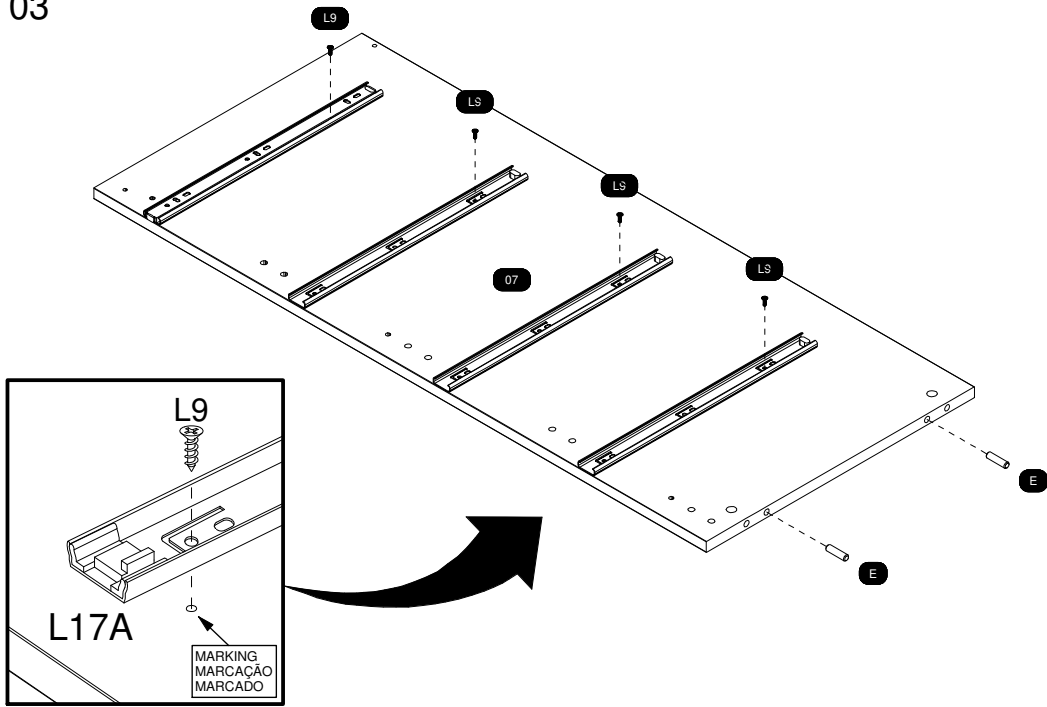
SEPARATE THE TWO PARTS OF THE METAL SLIDE TO THE ASSEMBLY FOLLOWING THE INSTRUCTIONS BELOW.  
 SEPARAR AS DUAS PARTES DA CORREDIZA METÁLICA PARA A MONTAGEM SEGUINDO AS INSTRUÇÕES ABAIXO.  
 SEPARAR LAS DOS PARTES DE LA CORREDERA DE METAL PARA EL ARMADO Y SEGUIR LAS INSTRUCCIONES ABAJO.



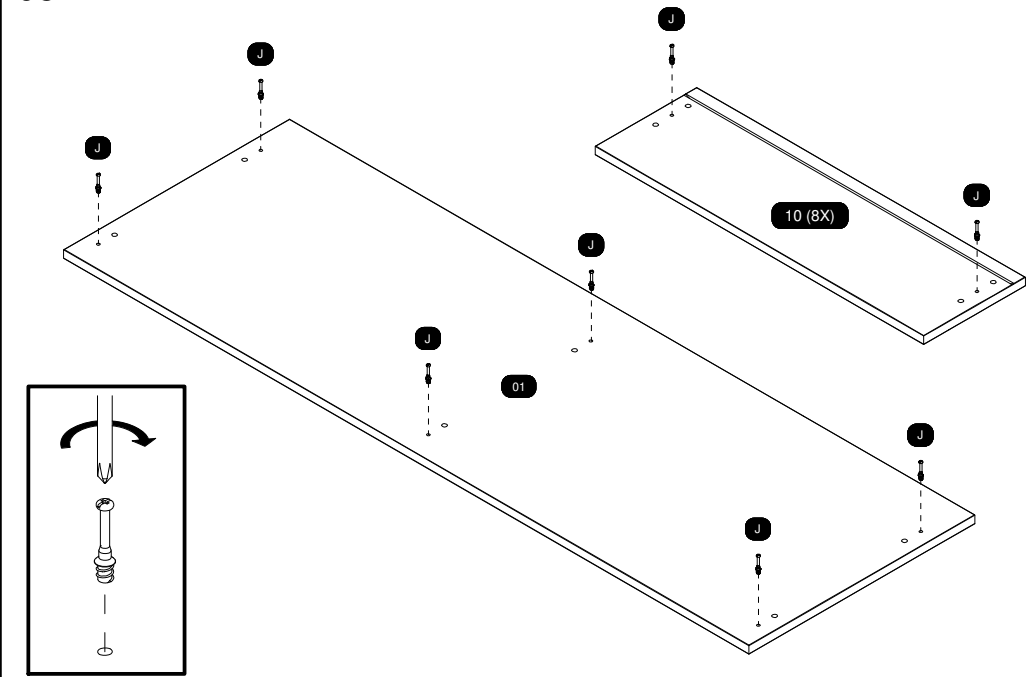
02



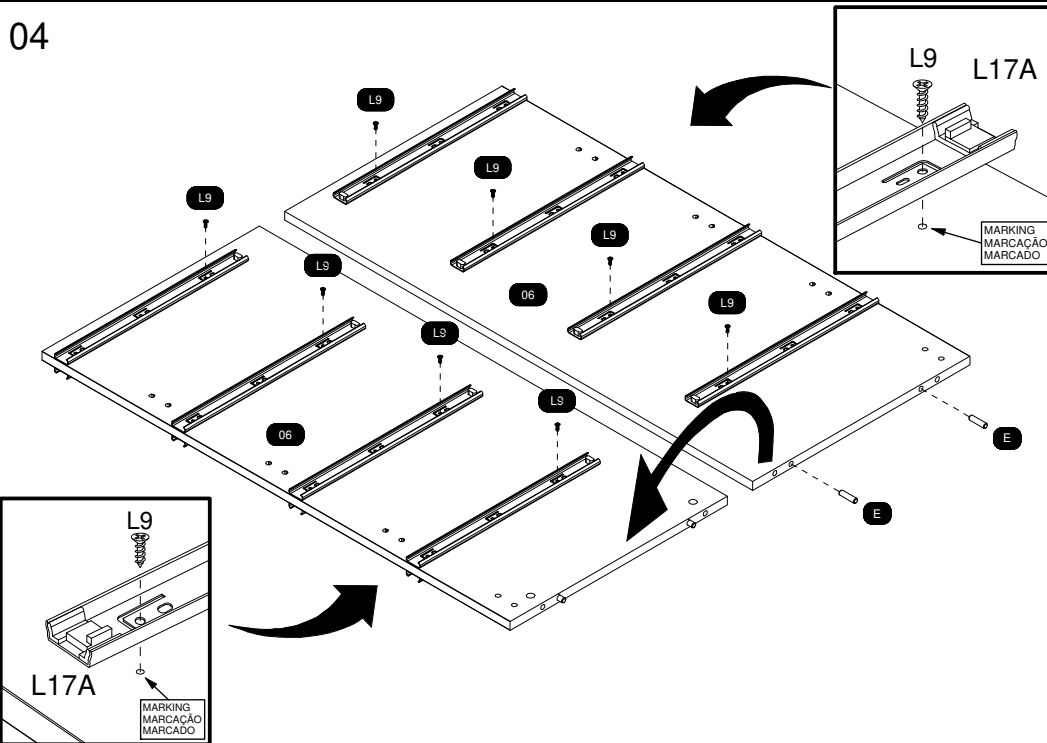
03



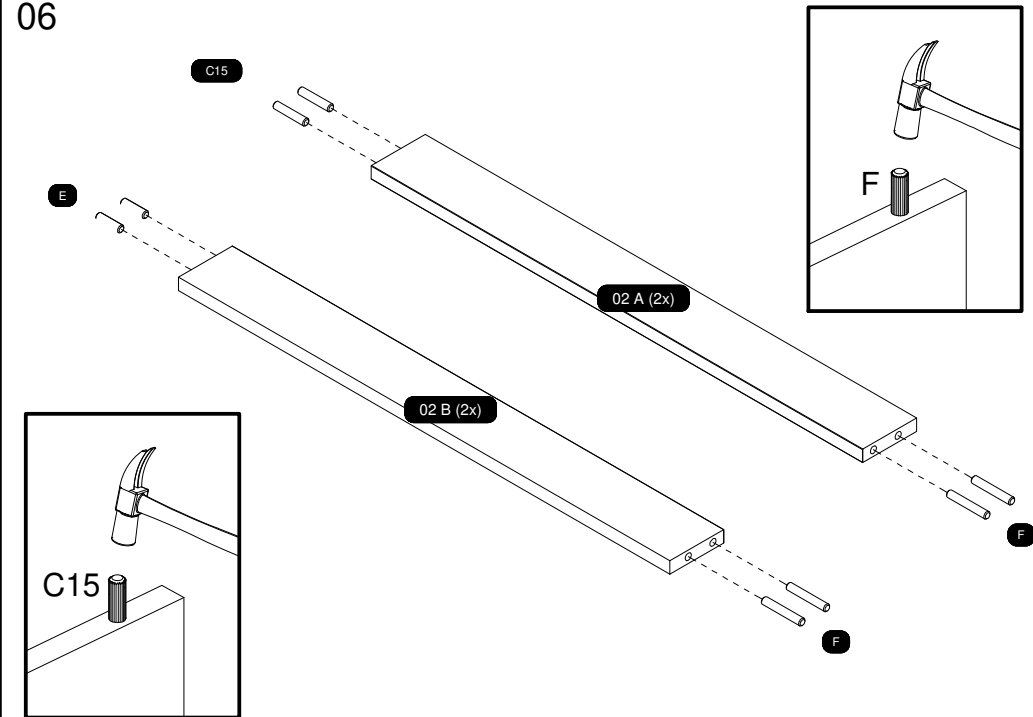
05



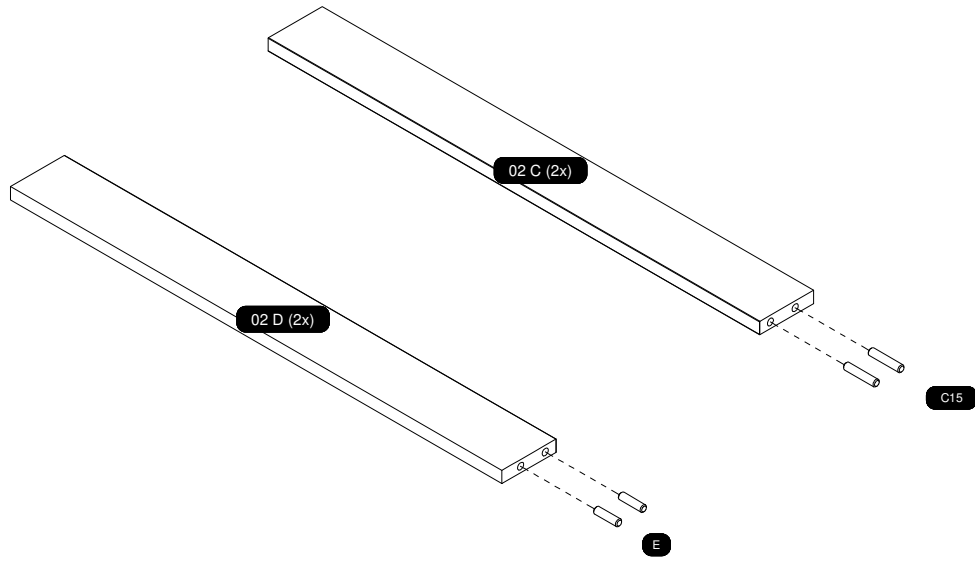
04



06

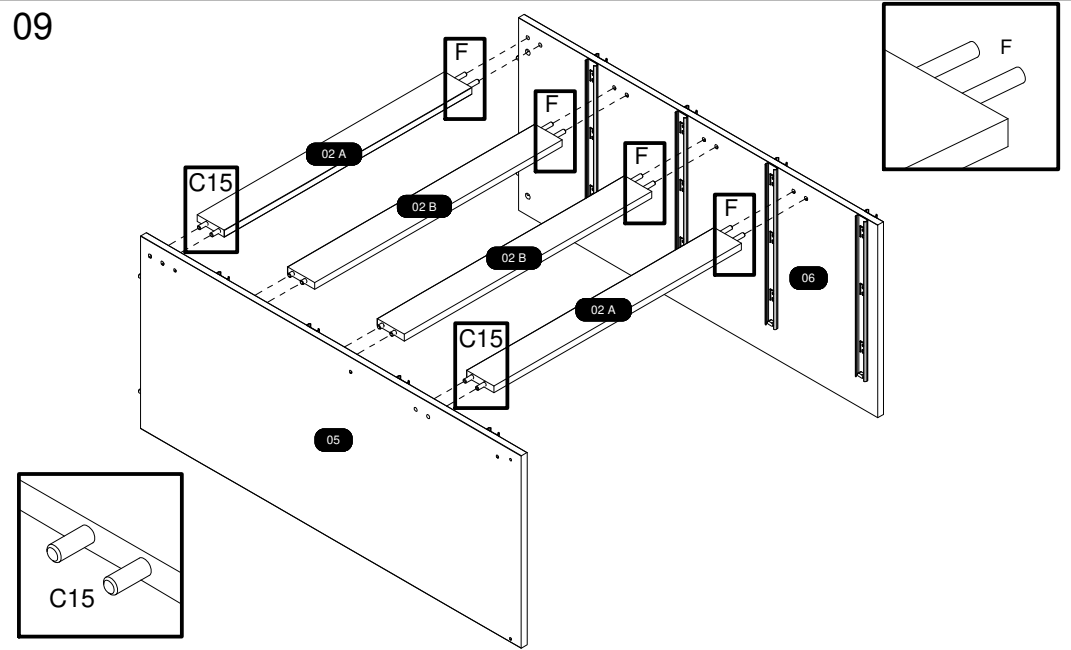


07

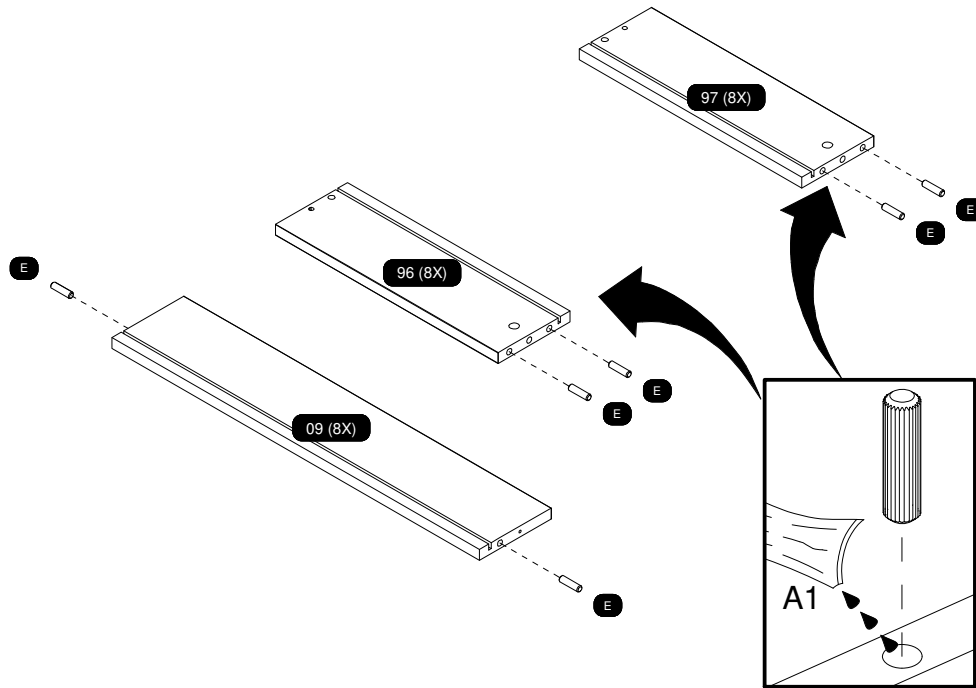


# ASSEMBLY MONTAGEM / ARMADO

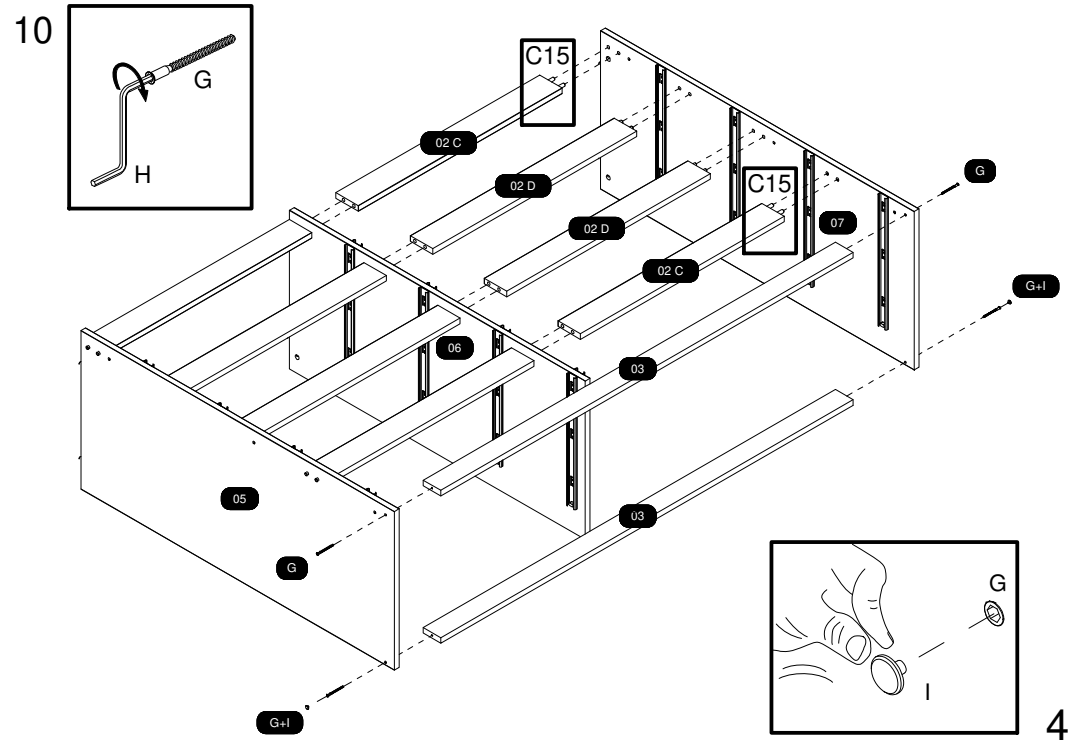
09



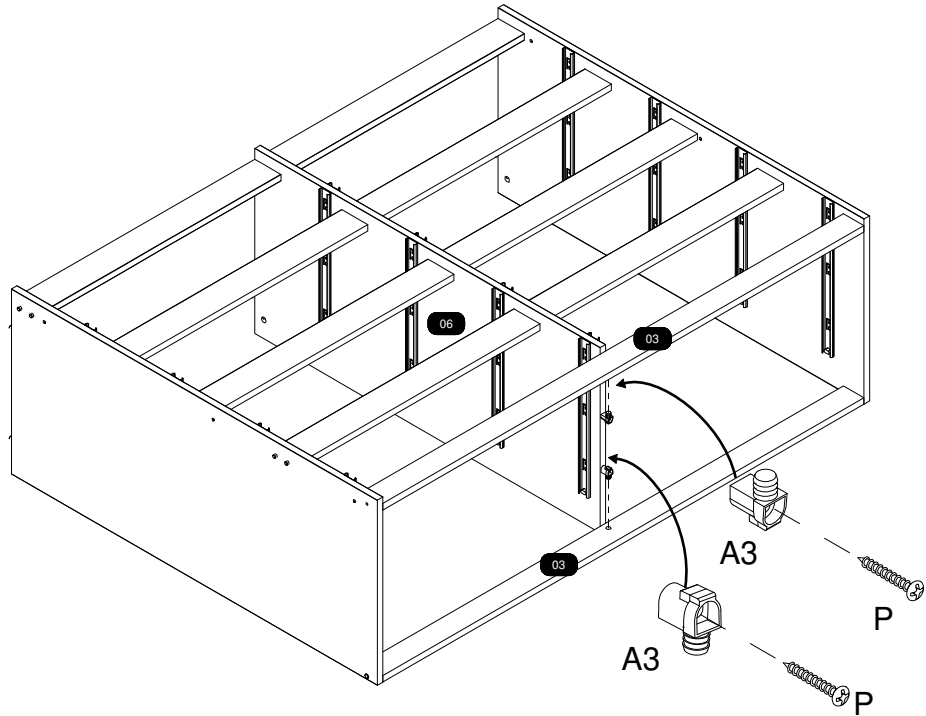
08



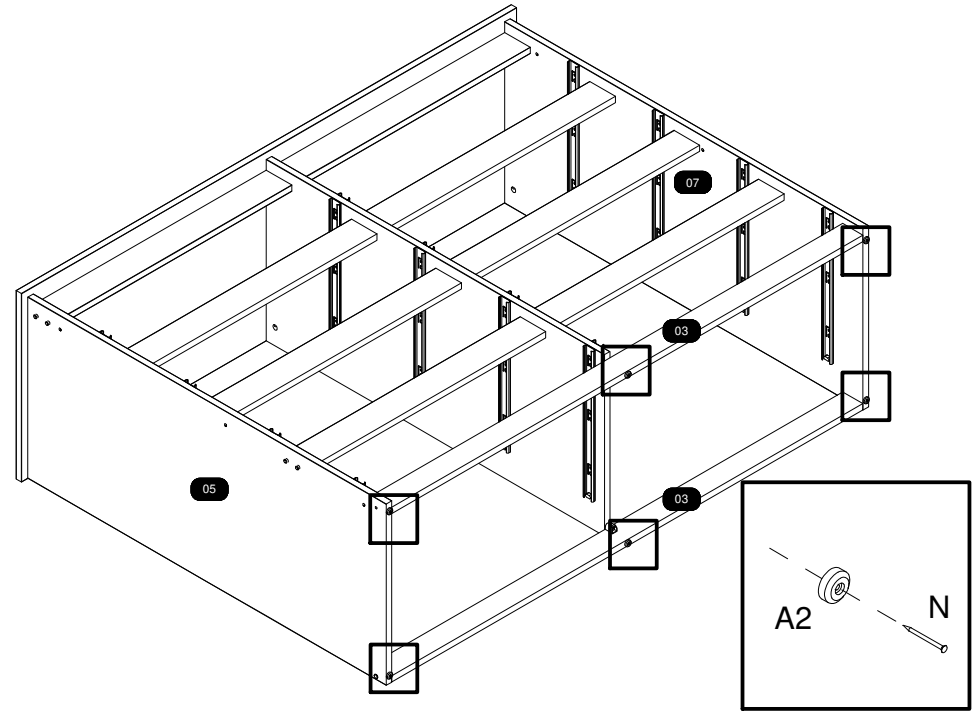
10



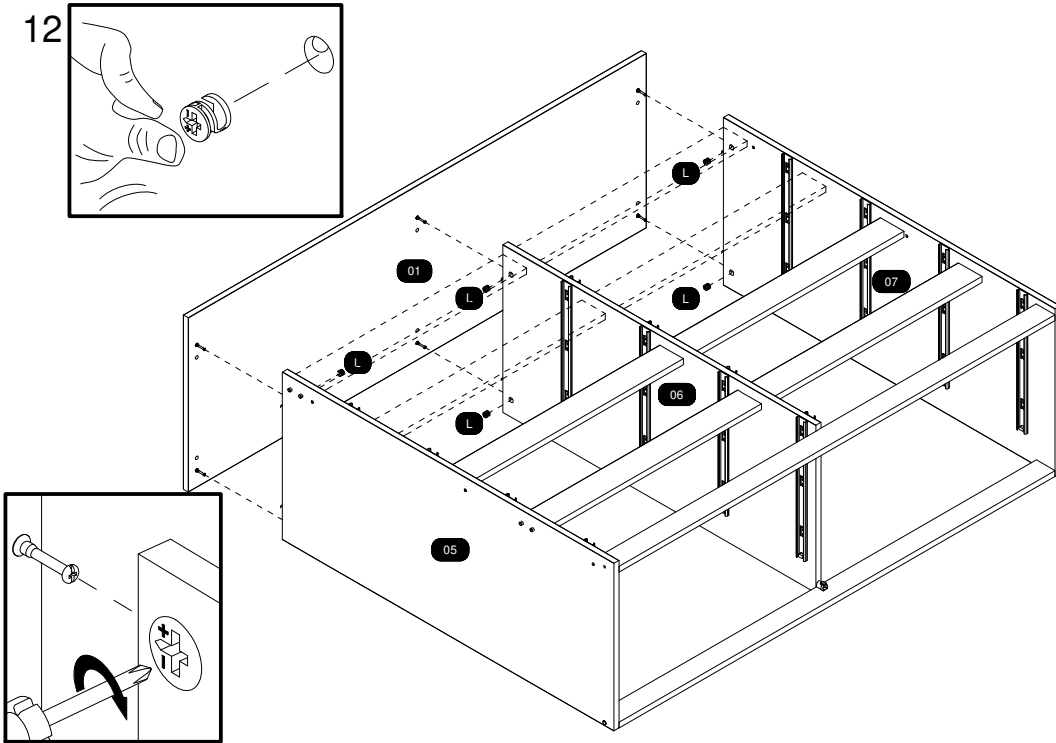
11



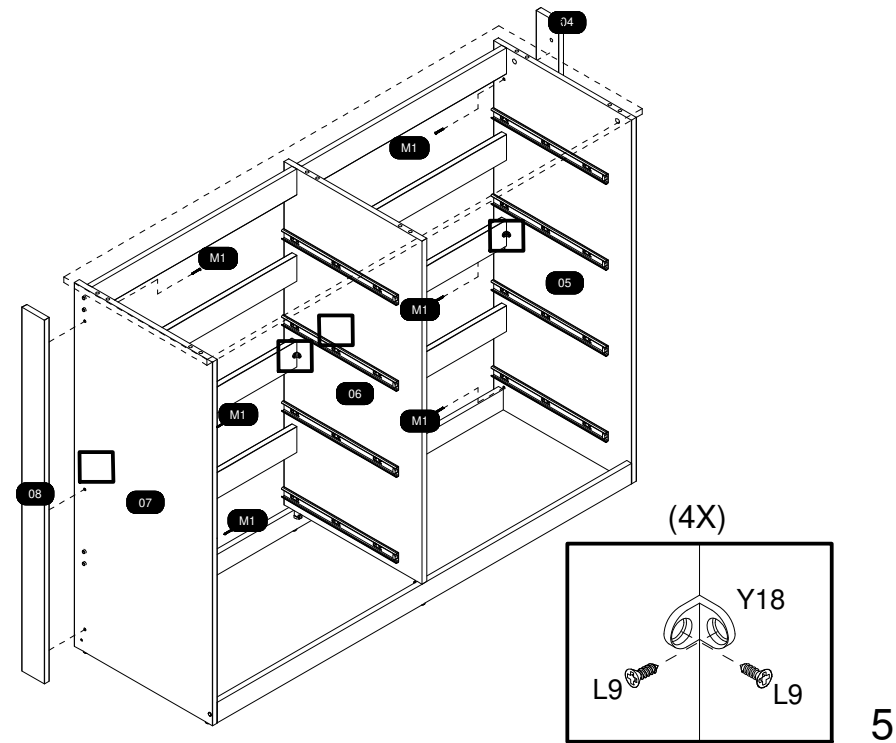
13



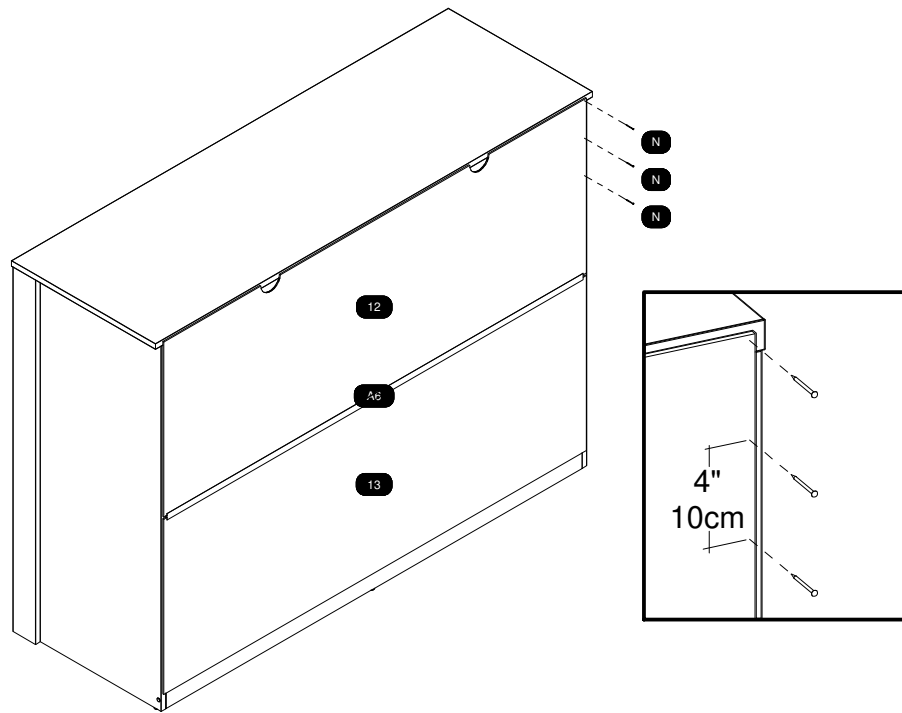
12



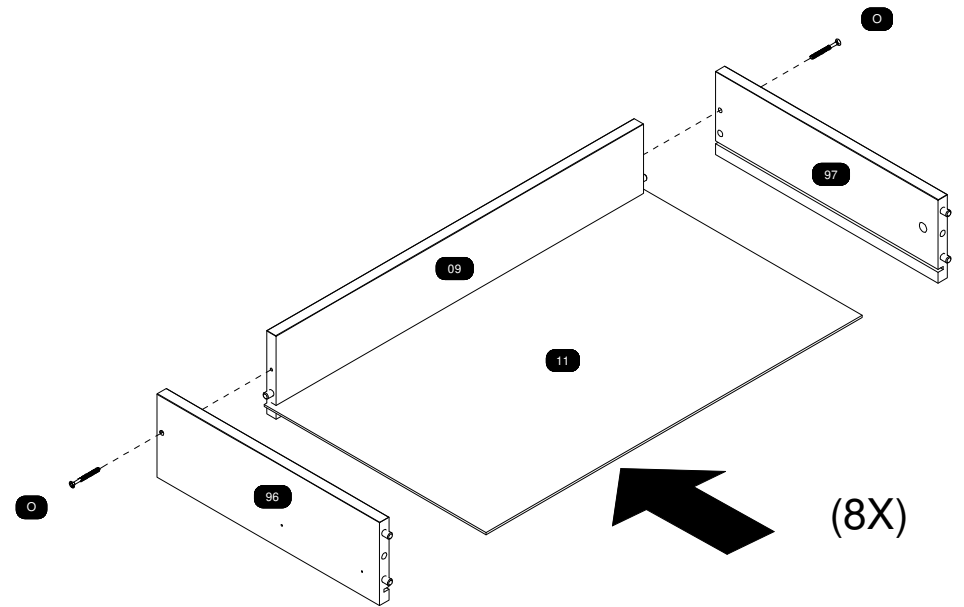
14



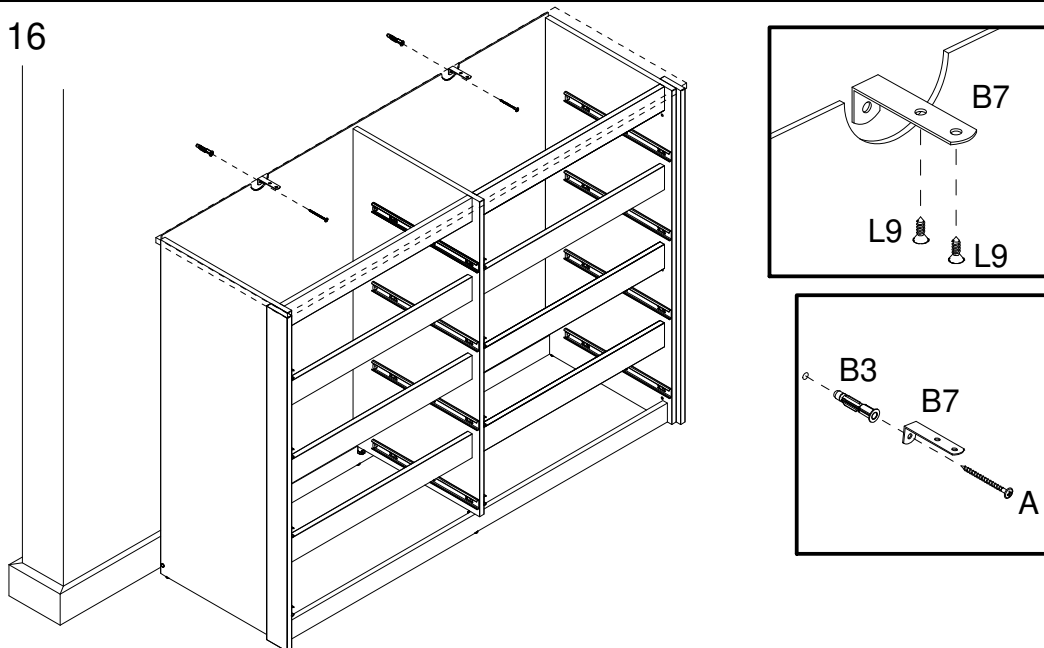
15



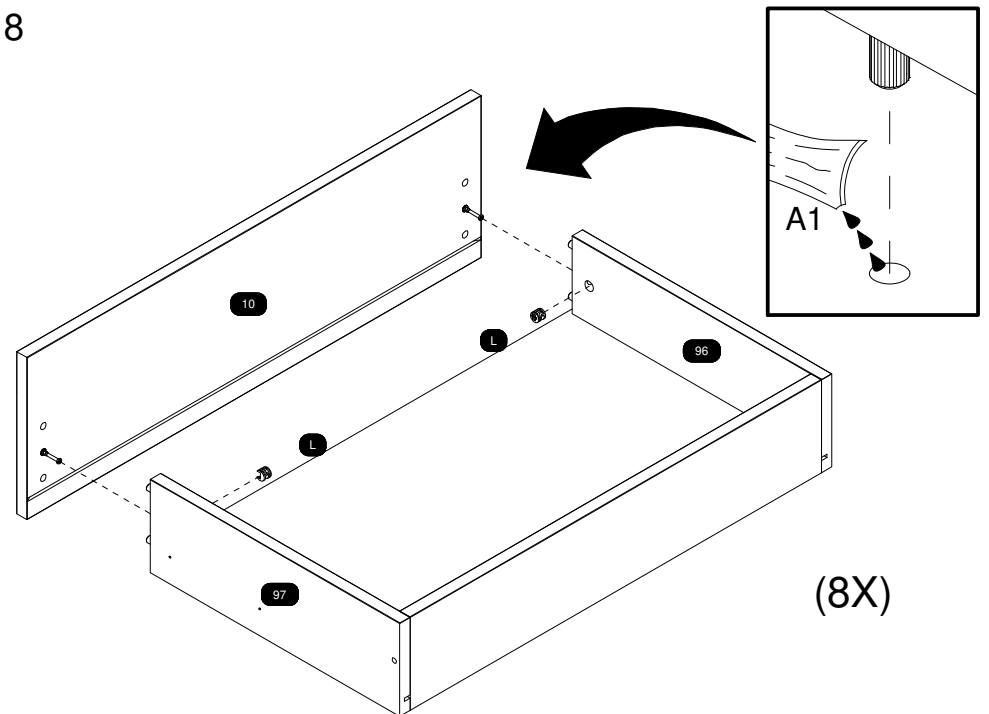
17



16

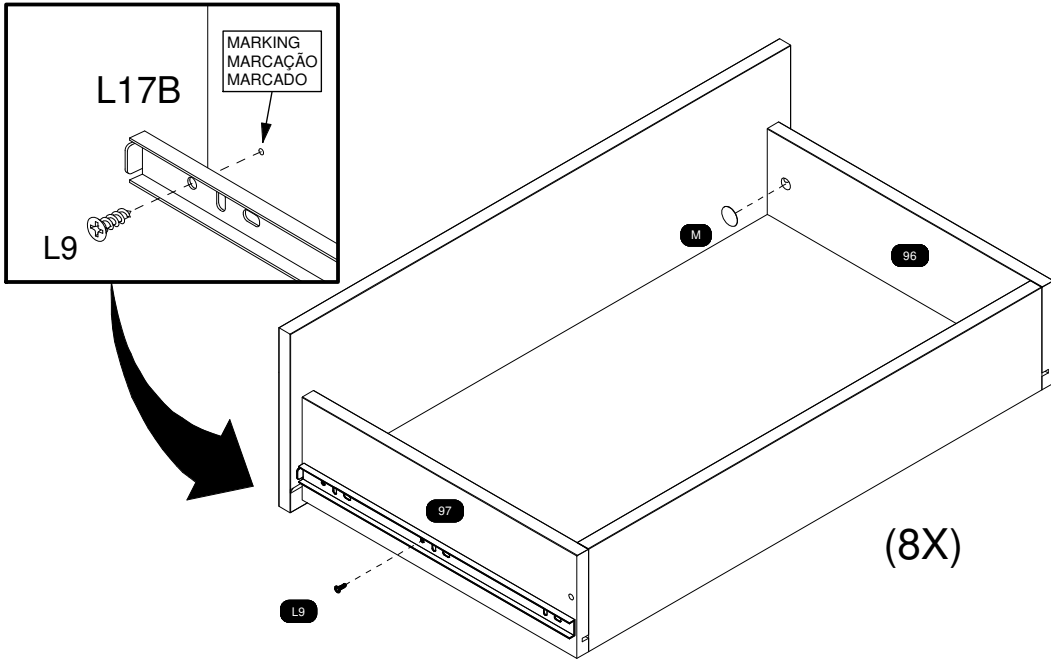


18

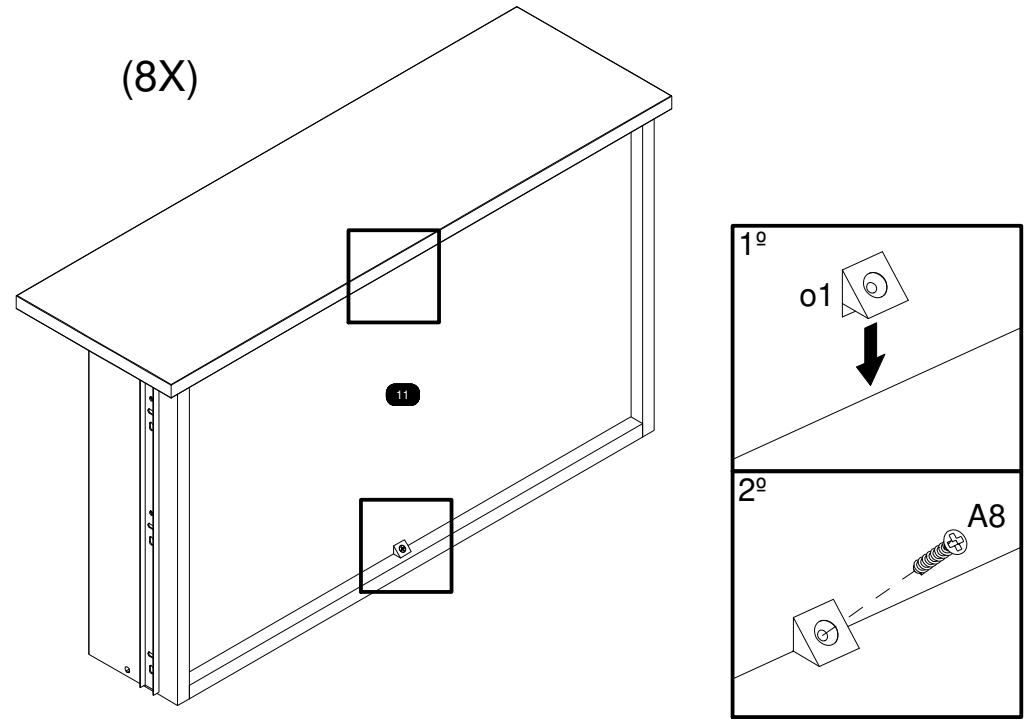


TO AVOID ANY INJURY THE FURNITURE MUST BE FIXED ON THE WALL. THANKS.  
 PARA EVITAR QUALQUER ACIDENTE, É OBRIGATÓRIO FIXAR O MÓVEL NA PAREDE. OBRIGADO!  
 PARA EVITAR CUALQUIER ACCIDENTE ES OBLIGATORIO ANCLAR EL MUEBLE EN LA PARED. GRACIAS.

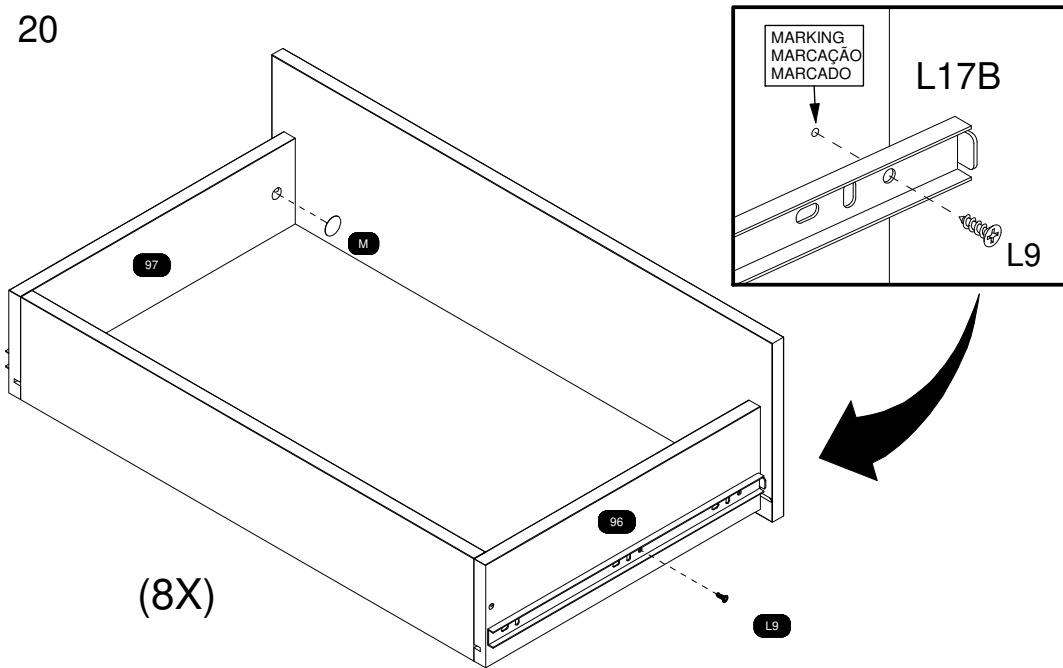
19



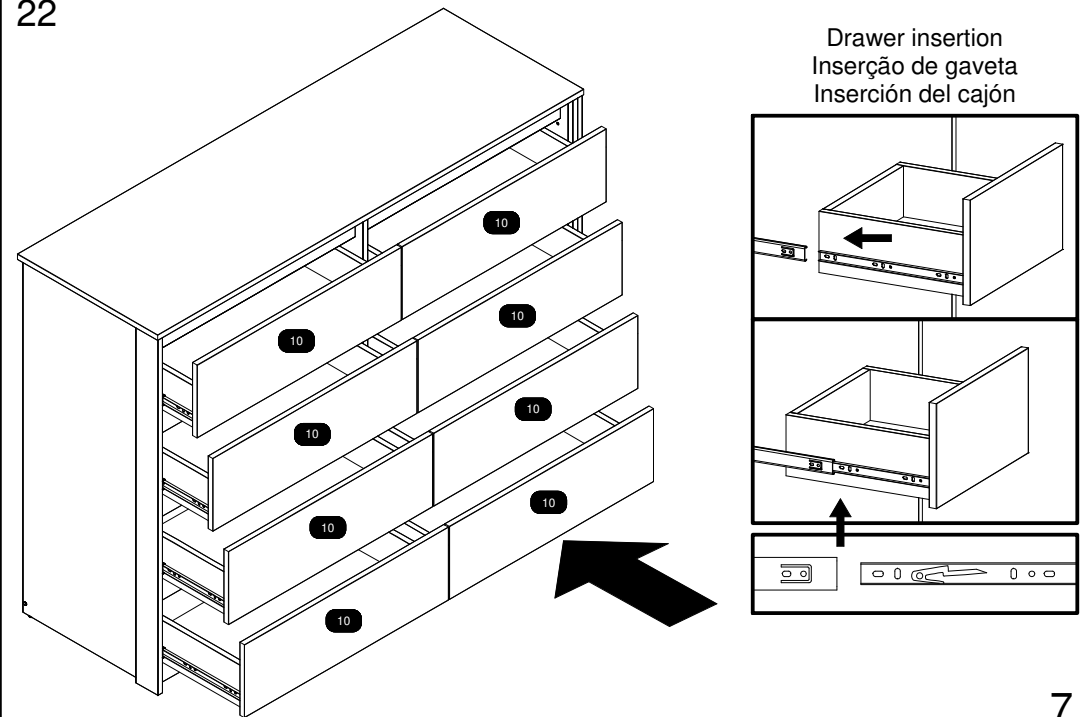
21



20



22



# Agora que você já comprou o seu móvel, ele merece ser montado do jeito certo.

Erros de montagem causam mais de **60%** dos danos em móveis.

## Por que contratar?

Tranquilidade do **início ao fim** da montagem



### PROFISSIONAIS QUALIFICADOS

Especialistas certificados na **MadeiraMadeira Serviços**.



### FERRAMENTAS PROFISSIONAIS

que **protegem** seus móveis.



### AGENDAMENTO EM 24 HORAS

escolha a data e o turno **ideais para** você.



### GARANTIA DE 3 MESES

de cobertura **completa**.

**Mais de 1 MILHÃO DE MONTAGENS**  
★ com avaliação **4.7** ★

#### Mariana S., São Paulo

"Chegaram no horário e montaram tudo rapidamente. Serviço incrível!"



#### Carlos R., Belo Horizonte

"Tentei montar sozinho e foi um desastre. Com a **MadeiraMadeira Serviços** ficou perfeito."



#### Ana P., Rio de Janeiro

"Agendamento ágil e **montagem pontual e perfeita**. Recomendo demais!"



**Agende agora pelo QR Code**

Madeira**Madeira** Serviços · Atendimento em todo o Brasil



Escaneie o QRCode