

01. A marcação do número de lote e código da peça que aparece nas fitas é facilmente removida com borracha escolar ou com pano e álcool.
01. La marca del número de lote y el código de pieza que aparece en las cintas se quita fácilmente con goma escolar o con paño y alcohol.
01. The marking of the lot number and part code that appears on the tapes is easily removed with school rubber or with cloth and alcohol.

02. Para reclamações, ter à mão a etiqueta do produto com número do lote e data da fabricação.
02. Para cualquiera que sea la reclamación hay que tener siempre a mano la etiqueta del producto con el número del lote y la fecha de fabricación.
02. For complaints always have the product label with the batch number and manufacturing date at hand.

03. Sr. Montador, favor conferir as peças antes da montagem, pois só efetuamos a troca do produto antes de ser montado.
03. Señor ensamblador, favor conferir las piezas antes del montaje, pues sólo cambiamos los productos antes de ensamblados.
03. Mr. Assembler, please check parts before assembling. We only replace products before put together.

FERRAMENTAS PARA MONTAGEM E INSTALAÇÃO
HERRAMIENTAS PARA ENSAMBLAJE E INSTALACIÓN
TOOLS FOR ASSEMBLY AND INSTALLATION

Ferramentas não fornecidas | Herramientas no proporcionadas | Tools not supplied



Montagem
Ensamblaje
Assembly

Instalação
Instalación
Installation

ATENÇÃO: Sugerimos montar os produtos sobre a embalagem para evitar arranhões nas peças.
PRECAUCIÓN: Sugerimos ensamblar los productos sobre el embalaje para evitar rayaduras en las partes.
ATTENTION: We suggest assembling the products on the packaging to avoid scratches on the parts.

A MARCAÇÃO DO NÚMERO DE LOTE E CÓDIGO DA PEÇA QUE APARECE NAS FITAS É FACILMENTE REMOVIDA COM BORRACHA ESCOLAR OU COM PANO E ÁLCOOL

RELAÇÃO DE PEÇAS | LISTA DE PIEZAS | PARTS LIST

CÓD PRODUTO CÓD PRODUCTO CODE	Nº PEÇA NR. PIEZA ITEM	DESCRIÇÃO DESCRIPCIÓN DESCRIPTION	MATERIAL	COD PEÇA COD PIEZA PART CODE	QTDE CTD. QTY.	COMP. LARGO LENGTH	LARG ANCHO WIDTH	ESP ESP THICK
NT2010	1	TAMPO ESQUERDO CUBIERTA IZQUIERDA LEFT COVER	MDP	41186	1	1030	355	15
NT2010	2	LATERAL ESQUERDA LATERAL IZQUIERDA LEFT SIDE	MDP	41187	1	720	355	15
NT2010	3	SUPORE TRASEIRO SOPORTE TRASERO REAR SUPPORT	MDP	41188	1	1013	269	15
NT2010	4	PRATELEIRA DIREITA REPISA DERECHA RIGHT SHELF	MDP	41189	2	251	294	15
NT2010	5	PRATELEIRA ESQUERDA REPISA IZQUIERDA LEFT SHELF	MDP	41216	1	251	280	15
NT2010	6	TAMPO SUPERIOR CUBIERTA SUPERIOR UPPER COVER	MDP	41190	1	535	356	15
NT2010	7	DIVISÓRIA CENTRAL DIVISIÓN CENTRAL CENTRAL DIVISORY	MDP	41191	1	900	297	15
NT2010	8	TAMPO GAVETA CUBIERTA CAJÓN DRAWER COVER	MDP	41192	1	518	356	15
NT2010	10	SUPORE ESQUERDO SOPORTE IZQUIERDO LEFT SUPPORT	MDP	41194	1	615	252	15
NT2010	13	FUNDO GAVETA FONDO CAJÓN DRAWER BOTTOM	HDF	41197	2	476	303	3
NT2010	14	FUNDO TRASEIRO FONDO TRASERO REAR BOTTOM	MDP	41198	2	448	86	15
NT2010	15	RODAPÉ FRONTAL RODAPIÉ FRONTAL FRONT SKIRTING BOARD	MDP	41199	1	502	102	15
NT2010	16	VISTA ESQUERDA VISTA IZQUIERDA LEFT VIEW	MDP	41200	1	1031	80	15
NT2010	17	VISTA SUP. FRONTAL VISTA SUP. FRONTAL FRONTAL UPPER VIEW	MDP	41201	1	536	80	15
NT2010	19	VISTA SUP. ESQUERDA VISTA IZQUIERDA LEFT VIEW	MDP	41203	1	341	64	15
NT2010	20	VISTA INF. DIREITA VISTA DERECHA RIGHT VIEW	MDP	41204	1	266	64	15
NT2010	21	FUNDO INFERIOR FONDO INFERIOR RIGT BOTTOM	HDF	41233	1	525	350	3
NT2010	22	FUNDO DIREITO FONDO DERECHO RIGHT BOTTOM	HDF	41234	1	920	276	3
NT2010	23	KIT ACESSÓRIO KIT ACCESORIOS ACCESSORIES SET	.	41207	1	.	.	.
NT2010	24	DIVISÓRIA GAVETA DIVISIÓN CAJÓN DRAWER DIVISORY	MDP	41270	1	435	356	15
NT2010	25	FRENTE GAVETA FRONTAL CAJÓN DRAWER FRONT	MDP	41271	2	529	176	15
NT2010	26	LATERAL GAVETA LATERAL CAJÓN DRAWER SIDE	MDP	41272	4	298	113	15
NT2010	27	LATERAL DIREITA LATERAL DERECHA RIGHT SIDE	MDP	41273	1	1350	356	15

RELAÇÃO DE FERRAGENS | LISTA DE HARDWARE | LIST OF HARDWARE

A CAVILHA MADEIRA 6x30mm CLAVIJA MADERA 6x30mm 6X30MM WOODEN DOWEL	40	N PAR CORREDIÇA METÁLICA 350mm PAR CORREDIZA METÁLICA 350mm 350MM PAIR OF SLIDES	2	TA CANTONEIRA PLÁSTICA 2 FUROS 18X18 mm ANGULAR PLÁSTICA 2 AGUJEROS 18X18 mm PLASTIC CORNER 2 HOLES 18X18 mm	4
B PARAFUSO MINIFIX 5x31mm TORNILLO MINIFIX 5x31mm 5X31mm MINI-FIX SCREW	12	PP PARAFUSO 3,5X12mm CABEÇA CHATA TORNILLO 3,5X12mm CABEZA PLANA 3,5X12mm FLAT HEAD SCREW	60	W PARAFUSO 3,5X25mm CABEÇA CHATA TORNILLO 3,5X25mm CABEZA PLANA 3,5X25mm FLAT HEAD SCREW	6
C TAMBOR MINIFIX 12x9mm BARRIL MINIFIX 12x9mm 12X9mm MINI-FIX BARREL	12	R TAPA FURO ADESIVO PLÁSTICO 15mm TAPA-AGUJERO ADHESIVO PLÁSTICO 15mm 15MM PLASTIC ADHESIVE HOLE COVER	6	Y PARAFUSO 3,5x40mm CABEÇA CHATA TORNILLO 3,5x40mm CABEZA PLANA 3.5X40MM FLAT HEAD SCREW	15
D PREGO 23x4mm CLAVO 23x4mm 23X4MM NAIL	60	S PUXADOR ALUMÍNIO ANODIZADO 224mm MANIJA ALUMÍNIO ANODIZADO 224mm 224mm ANODIZED ALUMINIUM HANDLE	2	T CANTONEIRA 15x15x40mm ANGULAR 15x15x40mm 15X15X40MM ANGLE	5
H SUPORE ANGULAR PLÁSTICO 22x12mm SOPORTE ANGULAR PLÁSTICO 22X12mm 22x12mm PLASTIC ANGLE SUPPORT	8	L SAPATA DESLIZADORA PLÁSTICA 12x12x6mm ZAPATA DESLIZADORA PLÁSTICA 12x12x6mm 12x12x6mm PLASTIC SLIP SHOE	6		

TERMO DE GARANTIA

A presente garantia deverá ser exercida nos prazos aqui indicados, mediante apresentação deste certificado e da nota fiscal.
Para que o produto esteja assegurado pela garantia conferida neste documento, o cliente deverá adotar as seguintes orientações e cuidados quanto à montagem, conservação e limpeza.

MONTAGEM

A montagem deverá ser feita obedecendo as instruções do manual de montagem que será fornecido com o produto no momento da entrega.
Para o uso adequado e conservação do móvel deve-se evitar maus tratos, como por exemplo: bater portas e gavetas, arrastar ou riscar o móvel, umidade ou calor excessivos e exposição ao sol, para evitar possível alteração na cor original dos móveis.
Não será de responsabilidade da Notável Móveis problemas que tenham origem na utilização dos produtos de forma inadequada ou quebra do móvel em função do excesso de peso por colocação de pedras de granito, mármore e outros.
- O peso suportado por cada prateleira deverá obedecer os valores indicados na ilustração.
Também não serão de responsabilidade da Notável Móveis,

problemas que tenham origem em:

- Instalações elétricas ou hidráulicas.
- Ações de cupins ou outras pragas.
- Armazenamento e deslocamento do móvel em locais impróprios e não dedetizados periodicamente.
- Todo e qualquer recorte ou alteração nos móveis.
- Uso de produtos de limpeza ou abrasivos não recomendados.

CONSERVAÇÃO E LIMPEZA

Para maior durabilidade, recomenda-se que a limpeza dos móveis seja feita da seguinte forma:
Nas partes externas (portas, laterais e frente de gaveta), internas, vidros e espelhos, a limpeza deverá ser feita com pano limpo e levemente umedecido em água e sabão neutro. Em seguida, deverá ser passado um pano limpo e seco.
Em caso de transferência do móvel para local diverso, esta só poderá ocorrer através de profissional especializado, sendo que para a movimentação do móvel é necessário que o mesmo seja levantado do chão. O produto não deve ser arrastado, pois avarias no manuseio e transporte, não estão contempladas na garantia.

PRAZO DE GARANTIA

O prazo de garantia será de noventa (90) dias, conforme prevista no artigo 26 do Código do Consumidor, a contar da efetiva entrega do produto, desde que observadas as condições normais de uso e conservação. Essa garantia cobre defeitos de fabricação. A Indústria de Móveis Notável não se responsabiliza pela garantia estendida adquirida pelos consumidores junto aos lojistas e seguradoras, a garantia legal da fabricante é de 90 dias. Art. 26, II, CDC."

DOCUMENTO DE FIANZA

Esta garantía se ejerce dentro del período en el presente documento, con la presentación de este certificado y la factura.
Para que el producto esté garantizado por la garantía dada en este documento, el cliente debe tomar las siguientes directrices y precauciones de instalación, mantenimiento y limpieza.

MONTAJE

El montaje se realizará siguiendo las instrucciones de ensamblaje que serán proporcionadas con la entrega del producto.
Para el uso adecuado y la conservación del mueble se debe evitar los malos tratos, tales como: golpear puertas y cajones, arrastrar o arañar los muebles, humedad o el calor excesivos y la exposición al sol para evitar un posible cambio en el color original de los muebles.

No será responsabilidad de Notável Móveis problemas que se originen en el uso de los productos de forma inapropiada o ruptura del mueble en función de exceso de peso mediante la colocación de piedras de granito, mármol y otros.
- El peso soportado por cada estante debe cumplir con los valores indicados en la ilustración.

Tampoco serán responsabilidad de Notável Muebles los problemas que se originen en:
- Instalaciones eléctricas o hidráulicas.
- Acciones de termitas u otras plagas.
- Almacenamiento y cambio del mueble en locales inapropiados y no fumigados periódicamente.
- Todo y cada corte o cambio en los muebles.
- Uso de productos de limpieza o abrasivos no recomendados.

CUIDADO Y LIMPIEZA

Para una mayor durabilidad, se recomienda que la limpieza de los muebles sea hecha como sigue:
En las partes externas (puertas, laterales y frontales de cajón), internas, vidrios y espejos, la limpieza debe ser hecha con paño limpio y ligeramente humedecido con agua y jabón suave. A continuación, se debe pasar un paño limpio y seco.
En el caso del traslado del mueble a otro sitio, esto sólo puede ocurrir a través de profesionales especializados, y para el manejo del mueble se requiere que el mismo sea levantado del piso. El producto no debe ser arrastrado pues daños en la manipulación y el transporte no están cubiertos por la garantía.

WARRANTY TERM

This warranty shall be applied within the time limits specified herein, by presentation of this certificate and invoice.
In order for the product to be covered by the warranty provided in this document, the client should follow the following guidelines and precautions for assembly, maintenance and cleaning.

ASSEMBLY

Assembly must be carried out according to the instructions in the assembly manual which is supplied with the product at the time of delivery.
For proper use and conservation of this furniture, mistreatment should be avoided, such as hitting doors and drawers, dragging or scratching the furniture, excessive moisture or heat to avoid possible changes in its original color.

Problems from improper use of the products as breaking of the furniture due to the excess weight by installation of granite, marble, and others will not be the responsibility of Notável Móveis.
- The weight withstood by each shelf/drawer must comply with the values indicated in illustration.

It will not be responsibility of Notável Móveis either problem from:
- Electrical or hydraulic installations.
- Actions of termites or other pests.
- Storage and moving of the furniture in inappropriate places and not fumigated periodically.
- Any trimming or alteration in the furniture.
- Use of cleaning agents or abrasives not recommended.

UPKEEP AND CLEANING

For durability, it is recommended that the furniture be cleaned this way:
In the outer parts (doors, sides and drawer front), inside, glass and mirrors, the cleaning should be done with a cloth clean and lightly moistened with mild soap and water. Then a clean, dry cloth should be used.
In case of transfer of the furniture to a different place, this can only be done by specialized professionals, and for the moving of the furniture it is necessary that it is lifted off the ground. It should not be dragged because malfunctions due to handle and moving are not covered by the warranty.

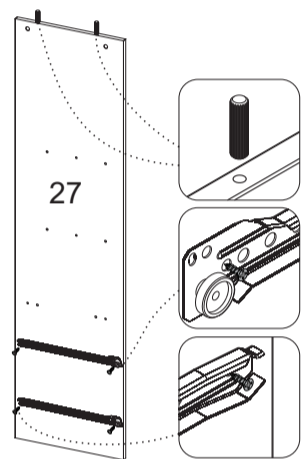
PASSO 1 PASO 1 STEP 1



1 - Posicione as corredeiras N nas marcações do lado esquerdo da peça 27 e fixe-as com os parafusos PP (3,5x12mm)
2 - Insira as cavilhas A (6x30mm) no topo da peça 18

Haga la separación de todas las piezas, con los accesorios y las cantidades de los mismos.
1 - Coloque las correderas N en las marcas del lado izquierdo de la pieza 27 y fijelas con los tornillos PP (3,5x12mm)
2 - Introduzca las clavijas A (6x30mm) en el alto de la pieza 27.

Prepare all parts, accessories and quantities.
1 - Align the N slides on the markings on the left side of part 18 and secure them with PP screws (3,5x12mm).
2 - Insert (6x30mm) pegs in the top of part 27.



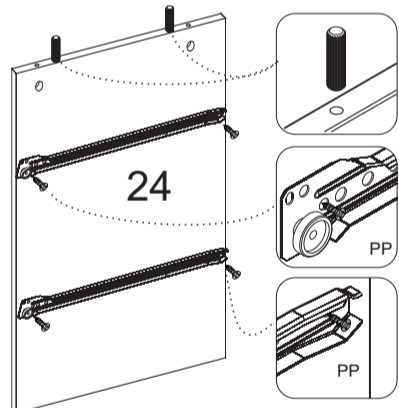
PASSO 2 PASO 2 STEP 2



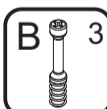
1 - Alinhe as corredeiras N na peça 24 fixe-a com os parafusos PP (3,5x12mm)
2 - Insira as cavilhas A (6x30mm) no topo da peça 24

1 - Coloque las correderas N en las marcas de las piezas 24 y fijelas con los tornillos PP (3,5x12mm)
2 - Introduzca las clavijas A (6x30mm) en las piezas 24.

1 - Align the N slides on the markings of part 24 fasten them with PP (3,5x12mm) screws
2 - Insert (6x30mm) pegs in the top of part 24



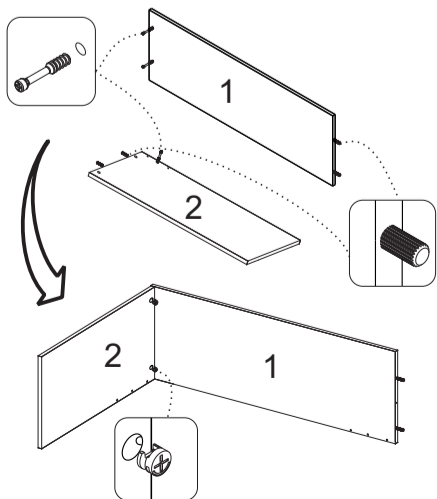
PASSO 3 PASO 3 STEP 3



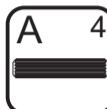
1 - Insira as cavilhas A (6x30mm) no topo da peça 1 e 2
2 - Fixe os parafusos de minifix B na peça 1 e 2
3 - Em seguida, encaixe a peça 2 na 1
4 - Encaixe os tambores de minifix C na peça 2 e gire até travar utilizando uma chave philips

1 - Insert (6x30mm) pegs in the top of part 1 and 2.
2 - Insert a B minifix of parts 1 and 2.
3 - Fit part 2 in the part 1
4 - Insert C barrels of part 2 and turn to lock with a Phillips screwdriver.

1 - Introduzca las clavijas A (6x30mm) en la parte superior de las piezas 1 y 2.
2 - Fije los tornillos de minifix B en las piezas 1 y 2, y encaje la pieza 2 en la pieza 1.
4 - Encaje los barriles Minifix C en la pieza 2 y gire hasta trabar.



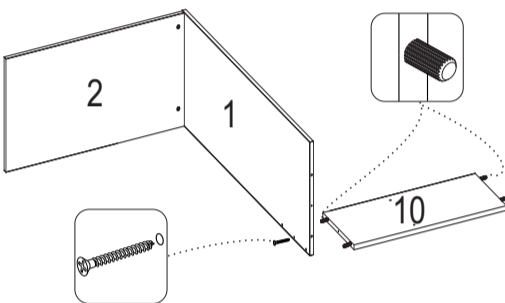
PASSO 4 PASO 4 STEP 4



1 - Insira as cavilhas A (6x30mm) no topo inferior e superior da peça 10
2 - Em seguida, encaixe a peça 10 na 1 e fixe-a com o parafuso Y (3,5x40mm)

1 - Introduzca las clavijas A (6x30mm) en la pieza 10.
2 - Encaje la pieza 10 en la pieza 1 y fijelos con los tornillos Y (3,5x40mm)

1 - Insert (6x30mm) pegs into the top and bottom of part 10
2 - Fit the part 10 to part 1 and fasten them with (3,5x40mm) Y screws.



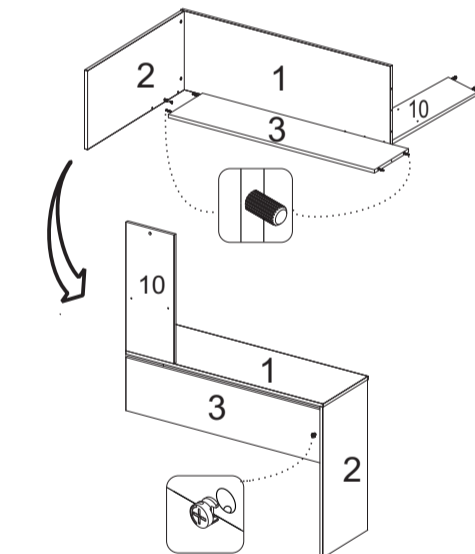
PASSO 5 PASO 5 STEP 5



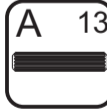
1 - Insira as cavilhas A (6x30mm) no topo da peça 3
2 - Em seguida, encaixe a peça 3 na 2
3 - Encaixe os tambores de minifix C na face traseira da 3 e gire até travar utilizando uma chave philips.

1 - Introduzca las clavijas A (6x30mm) en el alto de la pieza 3.
2 - Encaje la pieza 3 en la pieza 2
3 - Encaje los Minifix C en la face trasera de la pieza 3 y gire hasta trabar.

1 - Insert (6x30mm) pegs in the top of part 3
2 - Fit part 3 in the part 2
3 - Insert C barrels of part 2 and turn to lock with a Phillips screwdriver.



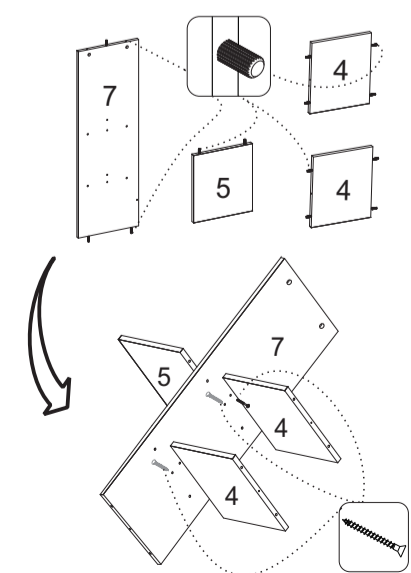
PASSO 6 PASO 6 STEP 6



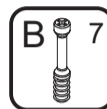
1 - Insira as cavilhas A (6x30mm) no topo inferior e superior das peças 4 e 7 e no topo superior da 5
2 - Em seguida, encaixe a peça 4 e 5 na 7 e fixe-as com o parafuso Y (3,5x40mm)

1 - Introduzca las clavijas A (6x30mm) en las piezas 4 y 7 en la parte superior de la pieza 5.
2 - Encaje la pieza 4 y 5 en la pieza 7 y fijelos con los tornillos Y (3,5x40mm)

1 - Introduzca las clavijas A (6x30mm) en las piezas 4 y 7 en la parte superior de la pieza 5.
2 - Encaje la pieza 4 y 5 en la pieza 7 y fijelos con los tornillos Y (3,5x40mm)



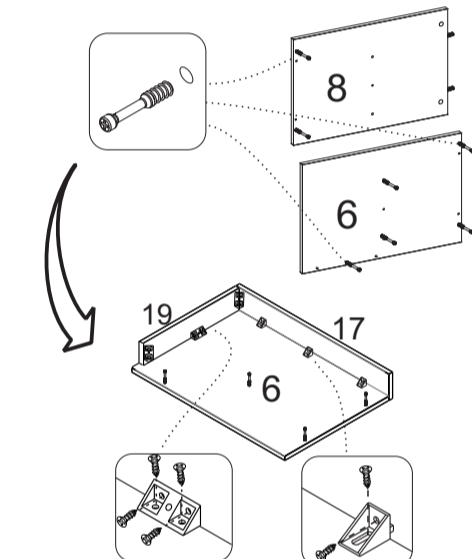
PASSO 7 PASO 7 STEP 7



1 - Fixe os parafusos de minifix B na peça 6 e 8
2 - Insira as cavilhas A (6x30mm) no topo da peça 8
3 - Fixe a peça 17 na 6 com os suportes angular H e os parafusos PP (3,5x12mm)
4 - Fixe a peça 19 na 6 e 17 com a cantoneira T e os parafusos PP (3,5x12mm) e fixe mais uma cantoneira T no topo da 19

1 - Encaje los Minifix B en las piezas 6 y 8.
2 - Introduzca las clavijas A (6x30mm) en la parte superior de la pieza 8.
3 - Fije la pieza 17 en la pieza 6 con los soportes angulares H y los tornillos PP (3,5x12mm).
3 - Fije la pieza 19 en la pieza 6 y 17 con las angulares T y los tornillos PP (3,5x12mm), fije un angulo más T a la parte superior de lo 19

1 - Insert a B minifix of part 6 and 8
2 - Insert (6x30mm) A pegs in the on top of the part 8
3 - Fix part 17 to 6 with the plastic angle support H and the PP (3,5x12mm) screws
4 - Fix part 19 to 6 and 17 with the angle T and the PP (3,5x12mm) screws.
5 - Fix one more angle T to the top of the 19



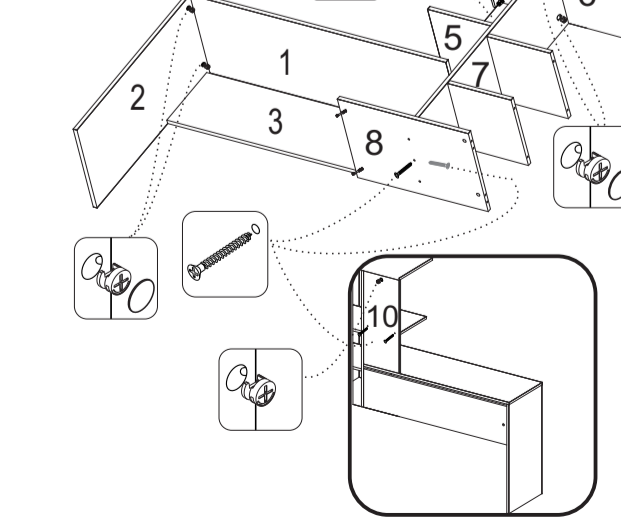
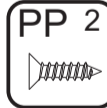
PASSO 8 PASO 8 STEP 8



1 - Encaixe o conjunto montado no passo 5 e fixe a peça 3 na 7 com o parafuso Y (3,5x40mm)
2 - Encaixe a peça 6 na 7 e 10
3 - Encaixe os tambores de minifix C na peça 7 e na face traseira da 10, gire até travar utilizando uma chave philips
4 - Fixe a cantoneira T da peça 19 na 10 com os parafusos PP (3,5x12mm)
5 - Fixe a peça 8 na 7 com o parafuso Y (3,5x40mm)
6 - Fixe a peça 5 na 10 com os parafusos Y (3,5x40mm)
7 - Cole os adesivos R sobre os tambores de minifix da 2 e 7

1 - Encaje el conjunto ensamblado en el paso 5 y fije la pieza 3 en la pieza 7 con los tornillos Y (3,5x40mm).
2 - Encaje la pieza 6 en las piezas 7 y 10.
3 - Encaje los barriles Minifix C en la pieza 7 y en la face trasera de la pieza 10, y gire hasta trabar.
4 - Fije el soporte T de la pieza 19 a la 10 con los tornillos PP (3,5x12mm)
5 - Fije la pieza 8 en la 7 con los tornillos Y (3,5x40mm)
6 - Fije la pieza 5 en la 10 con los tornillos Y (3,5x40mm)
7 - Pega los adhesivos R sobre los barriles de la pieza 2 y 7

1 - Fit the set assembled on the step 05 and fasten part 3 in the 7 them with (3,5x40mm) Y screws.
2 - Fit part 6 to 7 and 10.
3 - Fit the C Mini-fix Barrel on the part 7 and on the face rear 10, urn to lock with a Phillips screwdriver.
4 - Fix the angular T of part 19 to 10 with the screws PP (3,5x12mm)
5 - Fix part 8 to 7 with the Y screw (3,5x40mm)
6 - Fix part 5 to 10 with the Y screw (3,5x40mm)
7 - Place R adhesives on the barrels in the part 2 and 7

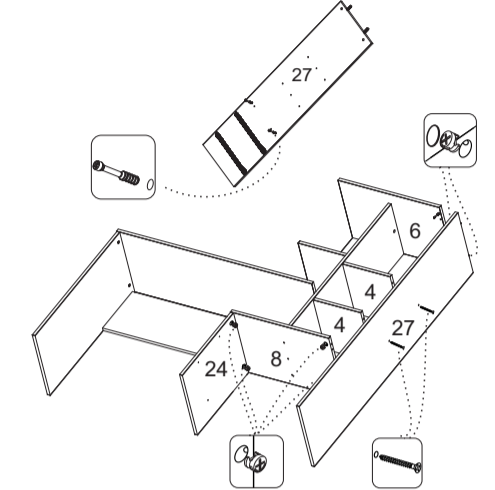


PASSO 9
PASO 9
STEP 9

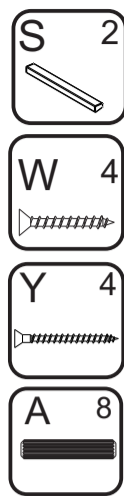


- 1 - Fixe os parafusos de minifix B na peça 27
- 2 - Encaixe a peça 27 na 6, 4 e 8
- 3 - Encaixe a peça 24 na 8
- 4 - Encaixe os tambores de minifix C nas peças 8, 24 e 27 gire até travar utilizando uma chave philips
- 5 - Fixe as peças 4 na 27 com os parafusos Y (3,5x40mm)
- 6 - Cole os adesivos R sobre os tambores de minifix da 27

- 1 - Encaje los Minifix B en la pieza 27.
- 2 - Encaje la pieza 27 en las piezas 6, 4 y 8.
- 3 - Encaje la pieza 24 en las piezas 8.
- 4 - Encaje los barriles Minifix C en las piezas 8, 24 y 27 y gire hasta trabar.
- 5 - Fije las piezas 4 en la 27 con los tornillos Y (3,5x40mm)
- 6 - Pegue los adhesivos R sobre los barriles de la pieza 27



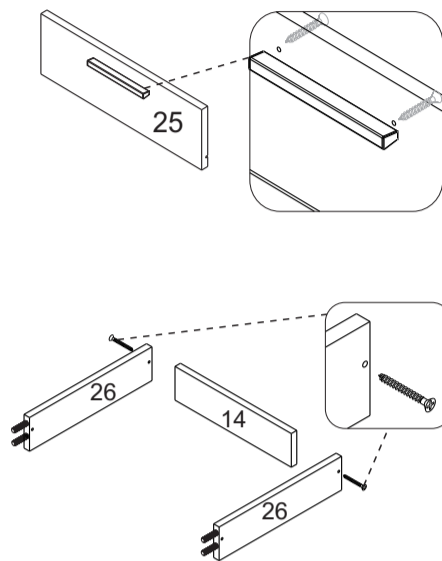
PASSO 12
PASO 12
STEP 12



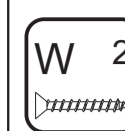
- 1 - Alinhe os puxadores S nos furos das frentes de gaveta e fixe-os com os parafusos W (3,5x25mm)
- 2 - Alinhe a peça 14 entre as peças 26 e fixe-as com os parafusos Y (3,5x40mm)
- 3 - Insira as cavilhas A (6x30mm) no topo da peça 26

- 1 - Alinee las manijas S en los agujeros de los frontales de cajón y fijelas con los tornillos W (3,5x25mm).
- 2 - Alinee la pieza 14 entre las piezas 26 y fijelas con los tornillos Y (3,5x40mm)
- 3 - Introduzca las clavijas A (6x30mm) en las piezas 26.

- 1 - Align the S handles on the drawer front and fasten them with (3,5x25mm) W screws
- 2 - Align the part 14 between part 26 and fasten them with (3,5x40mm) Y screws.
- 3 - Insert (6x30mm) A pegs in the on top of the part 26.



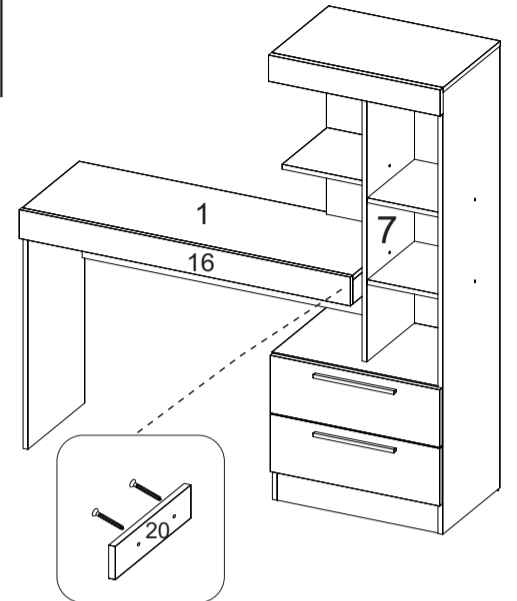
PASSO 15
PASO 15
STEP 15



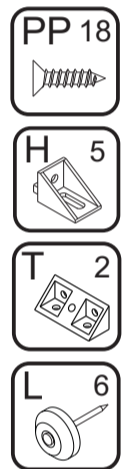
- 1 - Encaixe a peça 20 entre a peça 1 e a 16 para fechamento do espaço entre elas e fixe internamente na peça 7 com os parafusos W (3,5x25mm)

- 1 - Encaje la pieza 20 entre la pieza 1 y 16 para cerrar de espacio entre ellos y fijar internamente a la pieza 7 con los tornillos W (3,5x25mm)

- 1 - Fit part 20 between parts 1 and 16 to close the space between them and fix internally to part 7 with screws W (3,5x25mm)



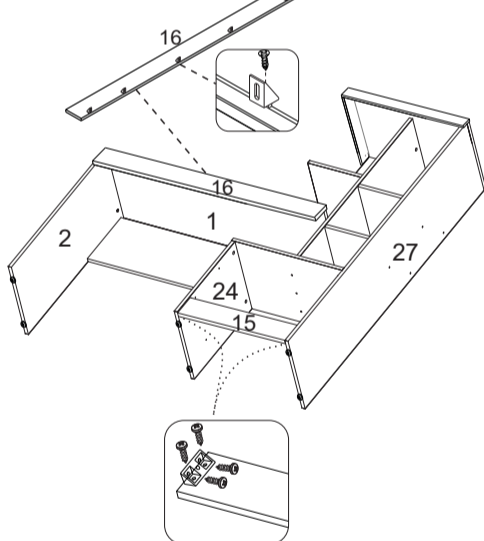
PASSO 10
PASO 10
STEP 10



- 1 - Alinhe as cantoneiras H na peça 16 e fixe com os parafusos PP (3,5x12mm), em seguida fixe-a na peça 1 com os parafusos PP (3,5x12mm)
- 2 - Fixe as cantoneiras T na face interna da peça 15 com os parafusos PP (3,5x12mm), em seguida fixe a peça 15 entre a 24 e a 27
- 3 - Fixe as sapatas L na base das peças 2, 24 e 27

- 1 - Alinee las angular H en la pieza 16 y fijelos con los tornillos PP (3,5x12mm). Fije la pieza 16 en la pieza 1 con los tornillos PP (3,5x12mm)
- 2 - Fije las angulares T en la face interna de la pieza 15 con los tornillos PP (3,5x12mm). Fije la piza 15 entre las piezas 24 y 27.
- 3 - Fije las zapatas L en la base de las piezas 2, 24 e 27

- 1 - Align the angle support H the part 16 then fasten them with PP (3,5x12mm) screws. Secure it to part 1 with the PP (3,5x12mm)screws .
- 2 - Fasten the angle T on the inner face of the part 15 them with PP (3,5x12mm) screws. Fit part 15 between the 24 and 27.
- 3 - Fith the sliding shoe L in the base parts 2, 24 and 27.



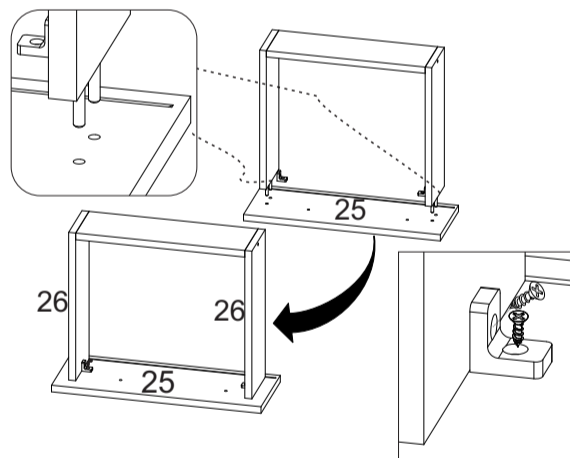
PASSO 13
PASO 13
STEP 13



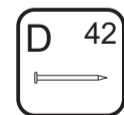
- 1 - Encaixe a peça 25 no conjunto montado no passo anterior
- 2 - Fixe as peças 26 na peça 25 utilizando as cantoneiras TA e os parafusos PP (3,5x12mm)

- 1 - Encaje el conjunto ensamblado en el paso anterior en la pieza 25
- 2 - Fije las piezas 26 en la pieza 25 con las angulares TA e los tornillos PP (3,5x12mm)

- 1 - Fit part 25 to the assembly assembled in the previous step
- 2 - Fix parts 26 to part 25 using the angle brackets TA and screws PP (3,5x12mm)



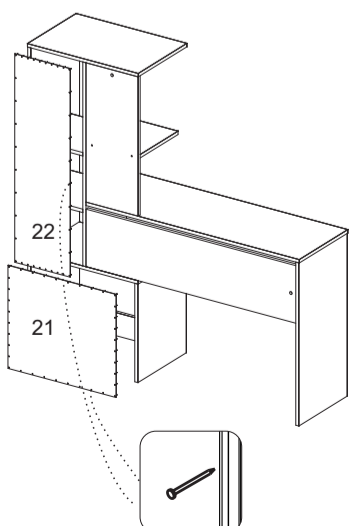
PASSO 11
PASO 11
STEP 11



- 1 - ATENÇÃO: Antes de fixar os fundos verifique o esquadro da mesa
- 2 - Alinhe a peça 21 e fixe-a com os pregos D
- 3 - Alinhe a peça 22 e fixe-a com os pregos D

- 1 - PRECAUCIÓN: antes de fijar los fondos, compruebe la escuadra del mesa.
- 2 - Alinee la pieza 21 y fijelas con los clavos D
- 3 - Alinee la pieza 22 y fijelas con los clavos D

- 1 - ATTENTION: Before fixing the backs check the table square.
- 2 - Align part 21 and fix it with nails D.
- 3 - Align part 22 and fix it with nails D.



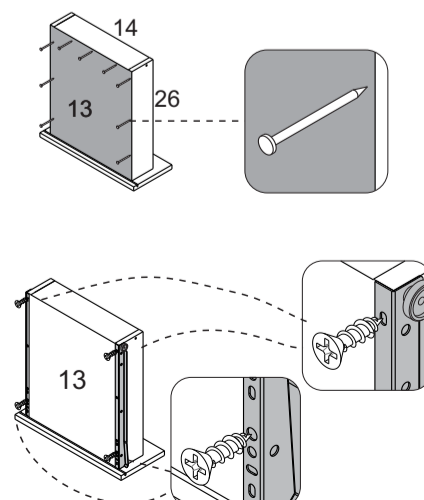
PASSO 14
PASO 14
STEP 14



- 1 - Encaixe a peça 13 na frente de gaveta e alinhe-a nas peças 26 e 14 fixando com os pregos D
- 2 - Em seguida, encoste as corredeiras N na frente de gaveta e no fundo 13 e fixe-as com os parafusos PP (3,5x12mm)

- 1 - Encaje la pieza 13 en los frontales de cajón y aliñee con las piezas 26 y 14 y fijelas con los clavos D
- 2 - Apoye la corredera N en el frontal de cajón y en el fondo 13, y fijelos con los tornillos PP (3,5x12mm)

- 1 - Fit part 13 in front of the drawer and align it with parts 26 and 14, fixing with nails D
- 2 - Place the N slide to the drawer face and to the bottom 13. Fasten them with PP (3,5x12mm) screws.



ACOMPANHE A NOTÁVEL MÓVEIS NAS REDES SOCIAIS.

SIGA EL NOTAVEL MOVEIS EN LAS REDES SOCIALES.
FOLLOW THE NOTAVEL MOVEIS ON THE SOCIAL NETWORKS



[/NOTAVELMOVEIS](#)



[@NOTAVELMOVEIS](#)



Aponte a câmera do seu celular para o QR CODE e assista o Vídeo de Montagem desse produto.

Apunta la cámara de tu teléfono al QR CODE y vea el video de montaje de ese producto.
Point your phone's camera at the QR CODE and watch the assembly video for that product.