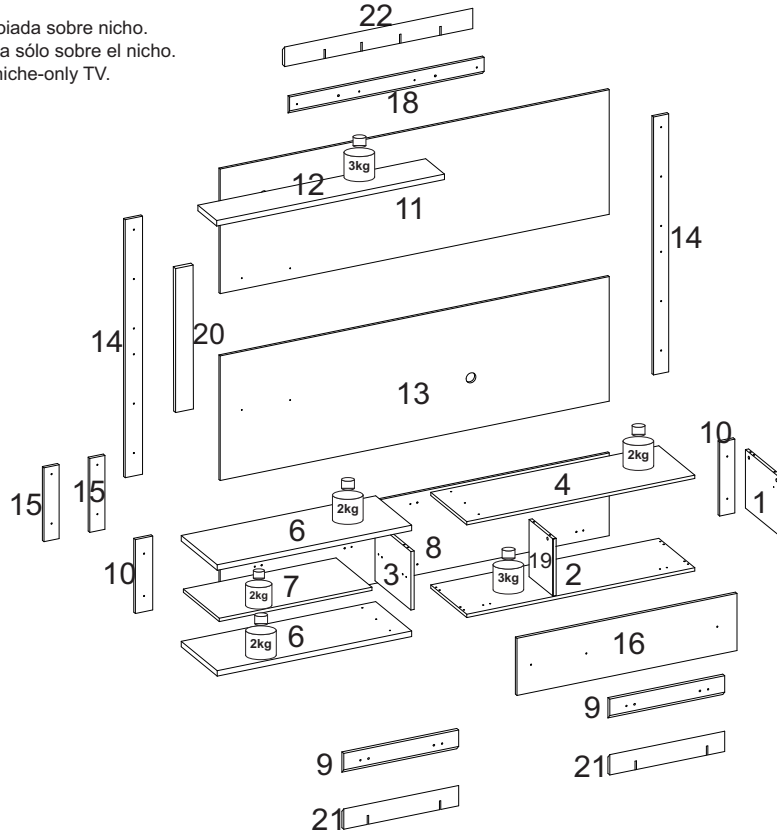
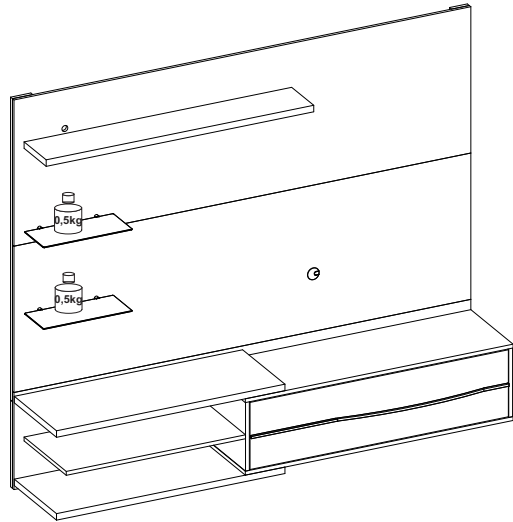


- A TV deverá ser fixada no Painel. Não utilize a TV apenas apoiada sobre nicho.
- La TELE deberá ser fijada en el panel. No utilice la TELE apoyada sólo sobre el nicho.
- The TV should be attached to the Panel. Do not use the niche-only TV.



01. A marcação do número de lote e código da peça que aparece nas fitas é facilmente removida com borracha escolar ou com pano e álcool.  
01. La marca del número de lote y el código de pieza que aparece en las cintas se quita fácilmente con goma escolar o con paño y alcohol.  
01. The marking of the lot number and part code that appears on the tapes is easily removed with school rubber or with cloth and alcohol.

02. Para reclamações, ter à mão a etiqueta do produto com número do lote e data da fabricação.  
02. Para cualquiera que sea la reclamación hay que tener siempre a mano la etiqueta del producto con el número del lote y la fecha de fabricación.  
02. For complaints always have the product label with the batch number and manufacturing date at hand.

03. Sr. Montador, favor conferir as peças antes da montagem, pois só efetuamos a troca do produto antes de ser montado.  
03. Señor ensamblador, favor conferir las piezas antes del montaje, pues sólo cambiamos los productos antes de ensamblados.  
03. Mr. Assembler, please check parts before assembling. We only replace products before put together.

**FERRAMENTAS PARA MONTAGEM E INSTALAÇÃO**  
**HERRAMIENTAS PARA ENSAMBLAJE E INSTALACIÓN**  
**TOOLS FOR ASSEMBLY AND INSTALLATION**

Ferramentas não fornecidas | Herramientas no proporcionadas | Tools not supplied



Montagem  
Ensamblaje  
Assembly

Instalação  
Instalación  
Installation

**ATENÇÃO:** Sugerimos montar os produtos sobre a embalagem para evitar arranhões nas peças.  
**PRECAUCIÓN:** Sugerimos ensamblar los productos sobre el embalaje para evitar rayaduras en las partes.  
**ATTENTION:** We suggest assembling the products on the packaging to avoid scratches on the parts.

**A MARCAÇÃO DO NÚMERO DE LOTE E CÓDIGO DA PEÇA QUE APARECE NAS FITAS É FACILMENTE REMOVIDA COM BORRACHA ESCOLAR OU COM PANO E ÁLCOOL.**

**RELAÇÃO DE PEÇAS | LISTA DE PIEZAS | PARTS LIST**

CÓD PRODUTO CÓD PRODUCTO CODE	Nº PEÇA NR. PIEZA ITEM	DESCRIÇÃO DESCRIPCIÓN DESCRIPTION	MATERIAL	COD PEÇA COD PIEZA PART CODE	QTDE CTD. QTY.	COMP. LARGO LENGTH	LARG ANCHO WIDTH	ESP ESP THICK
NT1115	1	LATERAL DIREITA   LATERAL DERECHA   RIGHT SIDE	MDP	43319-01	1	265	330	15
NT1115	2	BASE PORTA   BASE PUERTA   DOOR BASE	MDP	43320-02	1	1055	332	15
NT1115	3	LATERAL ESQUERDA   LATERAL IZQUIERDA   LEFT SIDE	MDP	43322-03	1	265	330	15
NT1115	4	TAMPO PORTA   CUBIERTA PUERTA   DOOR TOP	MDP	43321-04	1	1055	332	15
NT1115	6	BASE ESQUERDA   BASE IZQUIERDA   LEFT BASE	MDP	43324-06	2	900	333	25
NT1115	7	PRATELEIRA INFERIOR   REPISA INFERIOR   LOWER SHELF	MDP	43325-07	1	706	296	15
NT1115	8	PAINEL INFERIOR   PANEL INFERIOR   LOWER PANNEL	MDP	43326-08	1	1800	375	15
NT1115	9	SUORTE 45º INFERIOR   SOPORTE 45º INFERIOR   LOWER 45º SUPPORT	MDP	43327-09	2	450	78	15
NT1115	10	SUORTE INFERIOR   SOPORTE INFERIOR   LOWER SUPPORT	MDP	43329-10	2	335	70	15
NT1115	11	PAINEL SUPERIOR   PANEL SUPERIOR   UPPER PANEL	MDP	43330-11	1	1800	565	15
NT1115	12	PRATELEIRA SUPERIOR   REPISA SUPERIOR   UPPER SHELF	MDP	43331-12	1	1055	175	25
NT1115	13	PAINEL CENTRAL   PANEL CENTRAL   CENTER PANEL	MDP	43332-13	1	1800	565	15
NT1115	14	SUORTE SUPERIOR   SOPORTE SUPERIOR   UPPER SUPPORT	MDP	43333-14	2	1170	70	15
NT1115	15	SUORTE CENTRAL   SOPORTE CENTRAL   CENTRAL SUPPORT	MDP	43334-15	2	335	75	15
NT1115	16	PORTA DIREITA   PUERTA DERECHA   RIGTH DOOR	MDP	43335-16	1	1018	259	15
NT1115	18	SUP. 45º SUPERIOR   SOP. 45º SUPERIOR   UPPER 45º SUPPORT	MDP	43398-18	1	900	78	15
NT1115	19	DIVISORIA   DIVISION   DIVISORY	MDP	43420-19	1	265	192	15
NT1115	17	KIT ACESSÓRIO   KIT ACCESORIOS   ACCESSORIES SET	-	43336-17	1	-	-	-
NT1115	20	SUORTE TRAVA   SOPORTE DE BLOQUEO   LOCK SUPPORT	MDP	43429-20	1	540	70	12
NT1115	21	SUP. 45º INFERIOR PAREDE   SOPORTE 45º PARED INFERIOR   SUPPORT WALL 45º LOWER	MDP	43430-21	2	450	78	15
NT1115	22	SUP. 45º SUPERIOR PAREDE   SOPORTE 45º PARED SUPERIOR   SUPPORT WALL 45º UPPER	MDP	43431-22	1	900	78	15
NT1115		PUXADOR DE ALUMÍNIO   MANIJA ALUMINIO   ALUMINIUM HANDLE	-	1810	1	1016	-	-
NT1115		VIDRO INCOLOR   VIDRIO INCOLORO   COLORLESS GLASS	-	1871	2	350	150	8

**TERMO DE GARANTIA**

A presente garantia deverá ser exercida nos prazos aqui indicados, mediante apresentação deste certificado e da nota fiscal.  
Para que o produto esteja assegurado pela garantia conferida neste documento, o cliente deverá adotar as seguintes orientações e cuidados quanto à montagem, conservação e limpeza.

**MONTAGEM**

A montagem deverá ser feita obedecendo as instruções do manual de montagem que será fornecido com o produto no momento da entrega.  
Para o uso adequado e conservação do móvel deve-se evitar maus tratos, como por exemplo: bater portas e gavetas, arrastar ou riscar o móvel, umidade ou calor excessivos e exposição ao sol, para evitar possível alteração na cor original dos móveis.

Não será de responsabilidade da Notável Móveis problemas que tenham origem na utilização dos produtos de forma inadequada ou quebra do móvel em função do excesso de peso por colocação de pedras de granito, mármore e outros.  
- O peso suportado por cada prateleira deverá obedecer os valores indicados na ilustração.  
Também não serão de responsabilidade da Notável Móveis,

problemas que tenham origem em:

- Instalações elétricas ou hidráulicas.
- Ações de cupins ou outras pragas.
- Armazenamento e deslocamento do móvel em locais impróprios e não dedetizados periodicamente.
- Todo e qualquer recorte ou alteração nos móveis.
- Uso de produtos de limpeza ou abrasivos não recomendados.

**CONSERVAÇÃO E LIMPEZA**

Para maior durabilidade, recomenda-se que a limpeza dos móveis seja feita da seguinte forma:  
Nas partes externas (portas, laterais e frente de gaveta), internas, vidros e espelhos, a limpeza deverá ser feita com pano limpo e levemente umedecido em água e sabão neutro. Em seguida, deverá ser passado um pano limpo e seco.

Em caso de transferência do móvel para local diverso, esta só poderá ocorrer através de profissional especializado, sendo que para a movimentação do móvel é necessário que o mesmo seja levantado do chão. O produto não deve ser arrastado, pois avarias no manuseio e transporte, não estão contempladas na garantia.

**PRAZO DE GARANTIA**

O prazo de garantia será de noventa (90) dias, conforme prevista no artigo 26 do Código do Consumidor, a contar da efetiva entrega do produto, desde que observadas as condições normais de uso e conservação. Essa garantia cobre defeitos de fabricação. A Indústria de Móveis Notável não se responsabiliza pela garantia estendida adquirida pelos consumidores junto aos lojistas e seguradoras, a garantia legal da fabricante é de 90 dias. Art. 26, II, CDC."

**DOCUMENTO DE FIANZA**

Esta garantia se ejerce dentro del periodo en el presente documento, con la presentación de este certificado y la factura.

Para que el producto esté garantizado por la garantía dada en este documento, el cliente debe tomar las siguientes directrices y precauciones de instalación, mantenimiento y limpieza.

**MONTAJE**

El montaje se realizará siguiendo las instrucciones de ensamblaje que serán proporcionadas con la entrega del producto.

Para el uso adecuado y la conservación del mueble se debe evitar los malos tratos, tales como: golpear puertas y cajones, arrastrar o arañar los muebles, humedad o el calor excesivos y la exposición al sol para evitar un posible cambio en el color original de los muebles.

No será responsabilidad de Notável Móveis problemas que se originen en el uso de los productos de forma inapropiada o ruptura del mueble en función de exceso de peso mediante la colocación de piedras de granito, mármol y otros.

- El peso soportado por cada estante debe cumplir con los valores indicados en la ilustración.

Tampoco serán responsabilidad de Notável Muebles los problemas que se originen en:

- Instalaciones eléctricas o hidráulicas.
- Acciones de termitas u otras plagas.
- Almacenamiento y cambio del mueble en locales inapropiados y no fumigados periódicamente.
- Todo y cada corte o cambio en los muebles.
- Uso de productos de limpieza o abrasivos no recomendados.

**CUIDADO Y LIMPIEZA**

Para una mayor durabilidad, se recomienda que la limpieza de los muebles sea hecha como sigue:

En las partes externas (puertas, laterales y frontales de cajón), internas, vidrios y espejos, la limpieza debe ser hecha con paño limpio y ligeramente humedecido con agua y jabón suave. A continuación, se debe pasar un paño limpio y seco.

En el caso del traslado del mueble a otro sitio, esto sólo puede ocurrir a través de profesionales especializados, y para el manejo del mueble se requiere que el mismo sea levantado del piso. El producto no debe ser arrastrado pues daños en la manipulación y el transporte no están cubiertos por la garantía.

**WARRANTY TERM**

This warranty shall be applied within the time limits specified herein, by presentation of this certificate and invoice.

In order for the product to be covered by the warranty provided in this document, the client should follow the following guidelines and precautions for assembly, maintenance and cleaning.

**ASSEMBLY**

Assembly must be carried out according to the instructions in the assembly manual which is supplied with the product at the time of delivery.

For proper use and conservation of this furniture, mistreatment should be avoided, such as hitting doors and drawers, dragging or scratching the furniture, excessive moisture or heat to avoid possible changes in its original color.

Problems from improper use of the products as breaking of the furniture due to the excess weight by installation of granite, marble, and others will not be the responsibility of Notável Móveis

- The weight withstood by each shell/drawer must comply with the values indicated in illustration.

It will not be responsibility of the Notável Móveis either problem from:

- Electrical or hydraulic installations.
- Actions of termites or other pests.
- Storage and moving of the furniture in inappropriate places and not fumigated periodically.
- Any trimming or alteration in the furniture.
- Use of cleaning agents or abrasives not recommended.

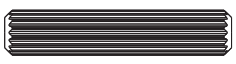
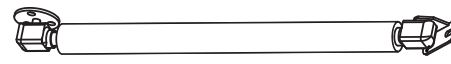
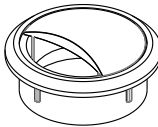

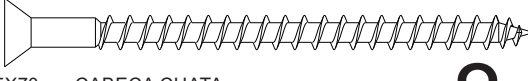
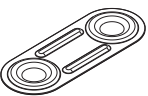
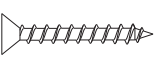

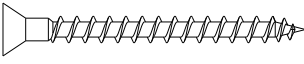
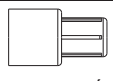
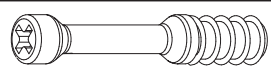

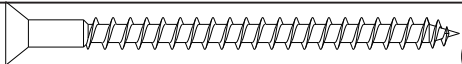
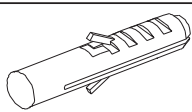

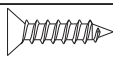
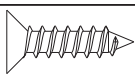
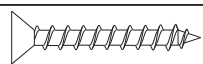


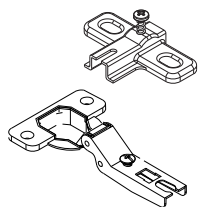
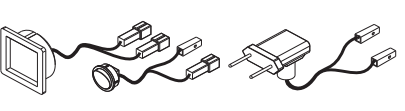
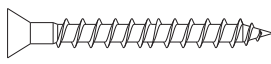
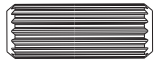
**UPKEEP AND CLEANING**

For durability, it is recommended that the furniture be cleaned this way:

In the outer parts (doors, sides and drawer front), inside, glass and mirrors, the cleaning should be done with a cloth clean and lightly moistened with mild soap and water. Then a clean, dry cloth should be used.

In case of transfer of the furniture to a different place, this can only be done by specialized professionals, and for the moving of the furniture it is necessary that it is lifted off the ground. It should not be dragged because malfunctions due to handle and moving are not covered by the warranty.

RELAÇÃO DE FERRAGENS | LISTA DE HARDWARE | LIST OF HARDWARE

<b>A</b> CAVILHA MADEIRA 6x30mm CLAVIJA MADERA 6x30mm 6X30MM WOODEN DOWEL 	22	<b>Z</b> PISTÃO A GÁS PISTÓN CON GAS GAS PISTON 	1	<b>PS</b> PASSA FIO 46mm PASA-CABLES 46mm 46mm THREAD GUIDE 	2
<b>C</b> TAMBOR MINIFIX 12x9mm BARRIL MINIFIX 12x9mm 12X9mm MINI-FIX BARREL 	5	<b>PM</b> PARAFUSO 5X70mm CABEÇA CHATA TORNILLO 5X70mm CABEZA PLANA 5X70MM FLAT HEAD SCREW 	8	<b>EE</b> JUNÇÃO 36mm JUNCIÓN 36mm 36mm JUNCTION 	6
<b>PZ</b> PARAFUSO 4x22mm CABEÇA CHATA TORNILLO 4x22mm CABEZA PLANA 4x22mm FLAT HEAD SCREW 	7	<b>S</b> PUXADOR ALUMÍNIO 1016mm MANIJA DE ALUMIO 1016mm 1016mm ALUMINIUM HANDLE 	1	<b>Y</b> PARAFUSO 3,5x40mm CABEÇA CHATA TORNILLO 3,5x40mm CABEZA PLANA 3.5X40MM FLAT HEAD SCREW 	15
<b>J</b> BATENTE - SUPORTE PRATELEIRA PLÁSTICO 16x8x8mm BATIOENTE - SOPORTE PLASTICO REPISA 16x8x8mm 16x8x8mm STOP - PLASTIC SHELF SUPPORT 	1	<b>B</b> PARAFUSO MINIFIX 5x31mm TORNILLO MINIFIX 5x31mm 5X31mm MINI-FIX SCREW 	5	<b>PU</b> PARAFUSO UNIÃO 5X24mm TORNILLO UNIÓN 5X24mm 5x24mm UNITY SCREW 	4
<b>PD</b> PARAFUSO 4,5X60mm CABEÇA CHATA TORNILLO 4,5X60mm CABEZA PLANA 4,5X60MM FLAT HEAD SCREW 	9	<b>BP</b> BUCHA PLÁSTICA 8MM TACO PLASTICO 8MM 8MM PLASTIC BUSHING 	8	<b>G</b> SUPORTE VIDRO SOPORTE DE VIDRIO GLASS SUPPORT 	4
<b>PA</b> PARAFUSO 3,5X14mm CABEÇA CHATA TORNILLO 3,5X14mm CABEZA PLANA 3,5X14mm FLAT HEAD SCREW 	4	<b>PP</b> PARAFUSO 3,5X12mm CABEÇA CHATA 3,5X12mm CABEZA PLANA 3,5X12mm FLAT HEAD SCREW 	16	<b>W</b> PARAFUSO 3,5X25mm CABEÇA CHATA TORNILLO 3,5X25mm CABEZA PLANA 3.5X25mm FLAT HEAD SCREW 	25
<b>R</b> TAPA FURO ADESIVO PLÁSTICO 15mm TAPA-AGUJERO ADHESIVO PLÁSTICO 15mm 15MM PLASTIC ADHESIVE HOLE COVER 	5	<b>PC</b> PARAFUSO 5x32mm CABEÇA CHATA COM PORCA TORNILLO 5x32mm CABEZA PLANA CON TUERCA SCREW CHATA HEAD WITH NUT 5x32mm 	2	<b>M</b> DOBRADIÇA CURVA 26mm COM CALÇO 5mm - METÁLICA BISAGRA CURVA 26mm CON CALZO 5mm - METÁLICA 26mm METAL CURVE HINGE WITH 5mm PAG 	2
<b>LED</b> KIT LED KIT LED LED KIT 	1	<b>PF</b> PARAFUSO 4x35mm CABEÇA CHATA TORNILLO 4X35mm CABEZA PLANA 4X35MM FLAT HEAD SCREW 	6		
<b>AC</b> CAVILHA MADEIRA 8x20mm CLAVIJA MADERA 8x20mm 8X20 WOODEN DOWEL 	6				

MONTAGEM | MONTAJE | ASSEMBLY

**PASSO 1**  
PASO 1  
STEP 1

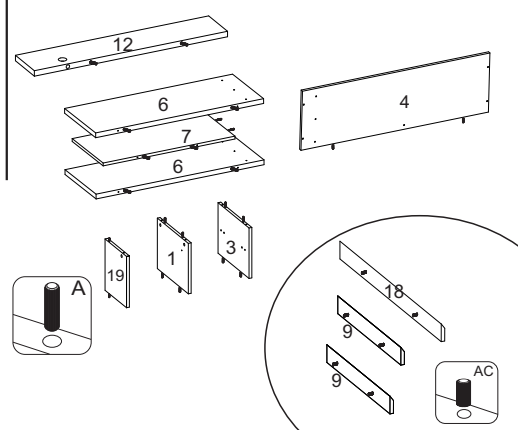
- 1 - Insira cavilhas A (6x30mm) nas peças 1,3, 4, 6, 7, 12 e 19;
- 2 - Insira cavilhas AC (8x20mm) nas peças 9 e 18;

1 - Insertar clavijas A (6x30mm) en las piezas 1,3, 4, 6, 7, 12 y 19;

2 - Insertar clavijas AC (8x20mm) en las piezas 9 e 18;

1 Insert the A (6x30mm) dowels on parts 1,3, 4, 6, 7, 12 and 19;

2 - Insert the dowels AC (8x20mm) on parts 9 and 18.



**PASSO 2**  
PASO 2  
STEP 2

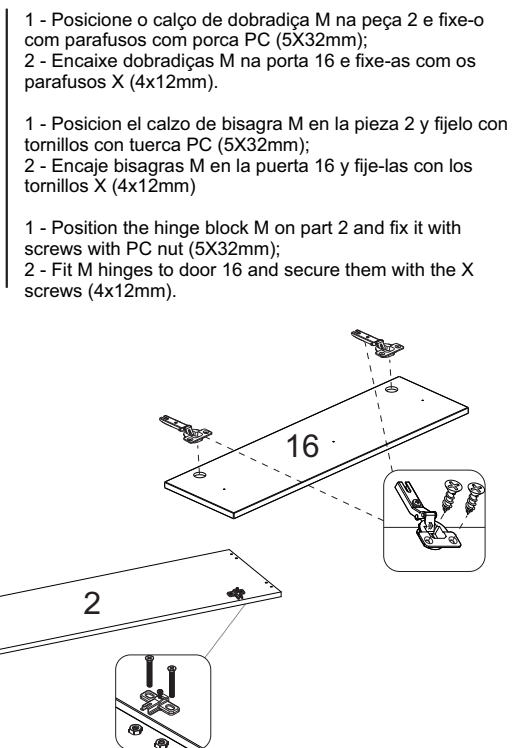
- 1 - Posicione o calço de dobradiça M na peça 2 e fixe-o com parafusos com porca PC (5X32mm);
- 2 - Encaixe dobradiças M na porta 16 e fixe-as com os parafusos X (4x12mm).

1 - Posicion el calzo de bisagra M en la pieza 2 y fijelo con tornillos con tuerca PC (5X32mm);

2 - Encaje bisagras M en la puerta 16 y fije-las con los tornillos X (4x12mm)

1 - Position the hinge block M on part 2 and fix it with screws with PC nut (5X32mm);

2 - Fit M hinges to door 16 and secure them with the X screws (4x12mm).

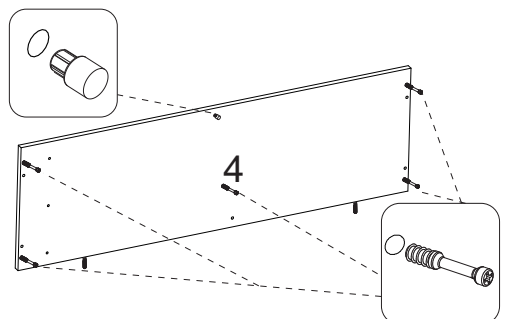


**PASSO 3**  
PASO 3  
STEP 3

- 1 - Fixe os minifix B e o batente J na peça 4.

1 - Fije los minifix B y el batiente J en la pieza 4.

1 - Fix the B minifix and the J stop on piece 4.

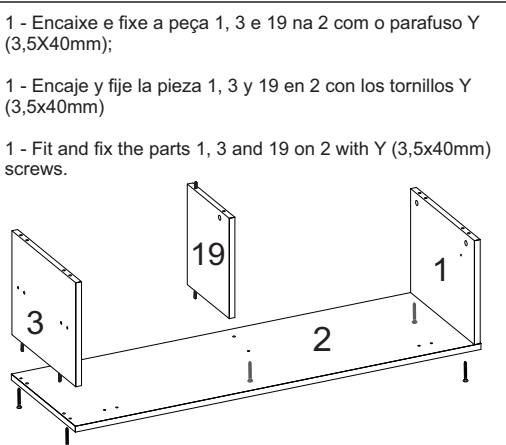


**PASSO 4**  
PASO 4  
STEP 4

- 1 - Encaixe e fixe a peça 1, 3 e 19 na 2 com o parafuso Y (3,5X40mm);

1 - Encaje y fije la pieza 1, 3 y 19 en 2 con los tornillos Y (3,5x40mm)

1 - Fit and fix the parts 1, 3 and 19 on 2 with Y (3,5x40mm) screws.



**PASSO 5**  
PASO 5  
STEP 5

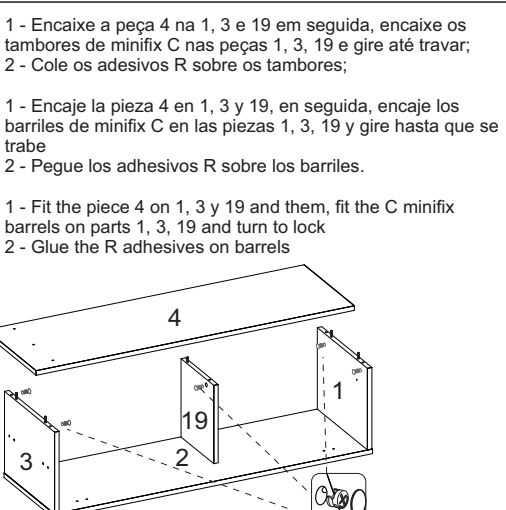
- 1 - Encaixe a peça 4 na 1, 3 e 19 em seguida, encaixe os tambores de minifix C nas peças 1, 3, 19 e gire até travar;
- 2 - Cole os adesivos R sobre os tambores;

1 - Encaje la pieza 4 en 1, 3 y 19, en seguida, encaje los barriles de minifix C nas piezas 1, 3, 19 y gire hasta que se trabo

2 - Pegue los adhesivos R sobre los tambores.

1 - Fit the piece 4 on 1, 3 y 19 and then, fit the C minifix barrels on parts 1, 3, 19 and turn to lock

2 - Glue the R adhesives on barrels

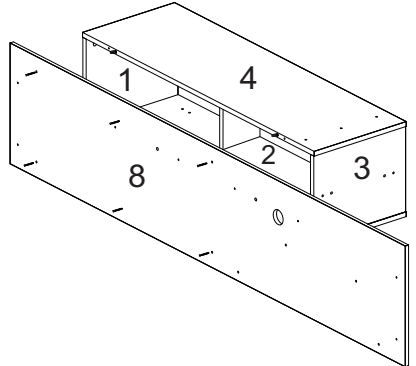


**PASSO 6**  
PASO 6  
STEP 6

- 1 - Encaixe o nicho montado no passo anterior na peça 8, fixando-o com os parafusos Y (3,5x40mm).

1 - Encaje el nicho esablado en paso anterior en pieza 8, fijando con los tornillos Y (3,5x40mm).

1 - Fit the assembled niche on previous step on piece 8, fixing with Y (3,5x40mm) screws.



**PASSO 7**  
PASO 7  
STEP 7

- 1 - Encaixe a peça 6 na 8 fixando-as com os parafusos PD (4,5x60mm);
- 2 - Fixe a peça 6 na 3 com os parafusos PF (4X35mm);
- 3 - Em seguida, fixe o calço de dobradiça M na marcação da peça 2 com os parafusos PF (4X35mm).

1 - Encaje la pieza 6 en 8 fijando-las con los tornillos PD (4,5x60mm);

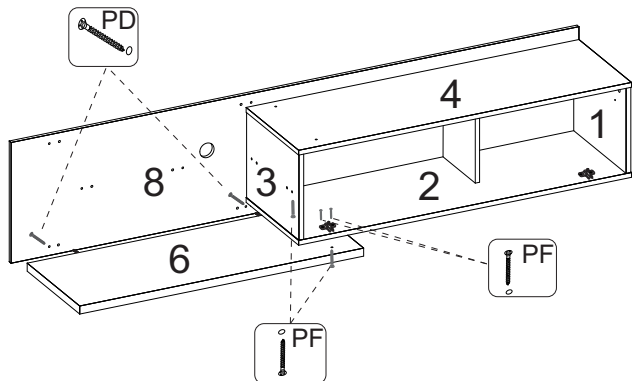
2 - Fije la pieza 6 en 3 con los tornillos PF (4x35mm)

3 - En seguida, file el calzo de bisagra M en la marcación de la pieza 2 con los tornillos (4x35mm)

1 - Encaje the piece 6 on 8 fixing with PD ((4,5x60mm) screws;

2 - Fix the piece 6 on 3 with PF (4x35mm) screws;

3 - Them, fix the M wedge on marking of piece 2 with PF (4x35mm) screws.



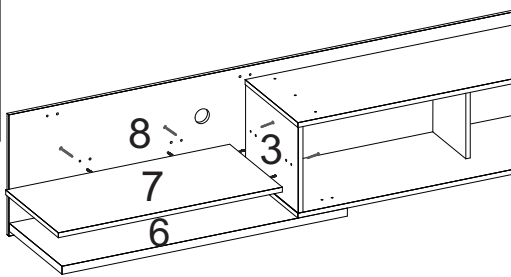


**PASSO 8**  
**PASO 8**  
**STEP 8**

1 - Encaixe a peça 7 na 8 e 3 fixando-a com os parafusos Y (3,5x40mm).

1 - Encaje la pieza 7 en 8 y 3 fijando-la con los tornillos Y (3,5x40mm)

1 - Fit the piece 7 on 8 and 3 fixing with Y (3,5x40mm) screws.

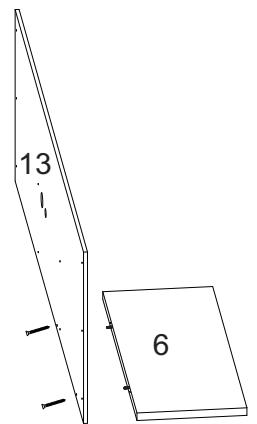


**PASSO 9**  
**PASO 9**  
**STEP 9**

1 - Fixe a outra peça 6 na 13 com os parafusos PD (4,5x60mm)

1 - Encaje la pieza 6 en 13 con los tornillos PD (4,5x60mm)

1 - Fit the piece 6 on 13 with the PD (4,5x60mm) screws

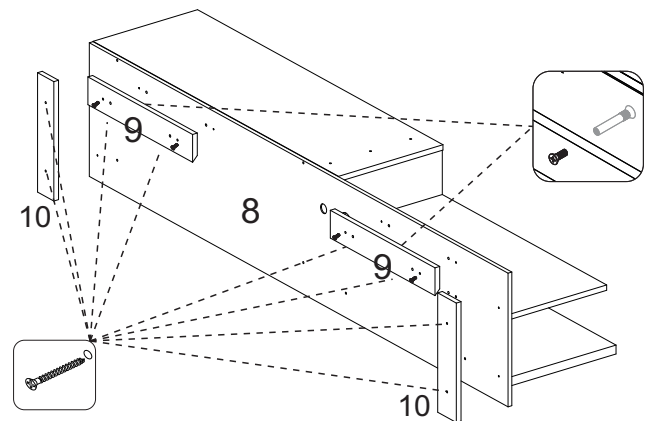


**PASSO 10**  
**PASO 10**  
**STEP 10**

1 - Fixe as peças 10 na 8 com os parafusos W (3,5x25mm)  
2 - Encaixe peça 9 na 8 através das cavilhas AC (8x20mm) fixe-as com os parafusos PU (5x24mm), fixe 2 parafusos W (3,5x25mm) a cada peça 9

1 - Fije las piezas 10 en 8 con los tornillos W (3,5x25mm)  
2 - Encaje la pieza 9 en 8 a través de las clavijas AC (8x20mm) y fije-las con los tornillos PU (5x24mm), fije 2 tornillos W (3,5x25mm) a cada pieza 9

1 - Fix the pieces 10 on 8 with W (3,5x25mm) screws  
2 - Fit the piece 9 on 8 through the AC (8x20mm) dowels and fix them with PU (5x24mm) screws, fix 2 W (3,5x25mm) every pieces 9



**PASSO 11**  
**PASO 11**  
**STEP 11**

**FIXAÇÃO DO PAINEL NA PAREDE:** 1- Se desejar que o nicho fique a uma distância de 400 mm do chão, deverá posicionar a peça 9 na parede e a uma distância de 570mm entre o chão e o começo da peça 9 como no desenho abaixo;

2 - Passe a broca da furadeira pelos furos 5mm da peça 21 para marcar a parede, retire a peça 9 e insira as buchas BP na parede;

3 - Fixe a peça 21 na parede com parafusos PM (5x70mm), em seguida, encaixe o nicho no suporte da parede.

**FIJACION DEL PANEL EN LA PARED:** 1 - Se desejar que el nicho esté a una distancia de 400mm del piso, deberá posición la pieza 21 en la pared y a una distancia de 570mm entre el piso y el comienzo de la pieza 9 como en el dibujo abajo

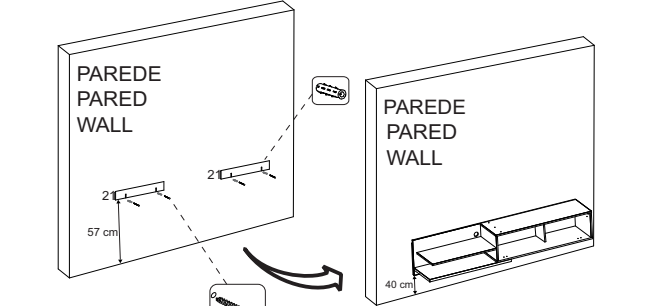
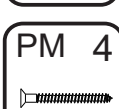
2 - Passe a broca de taladro por los agujeros 5mm de la pieza 21 para marca la pared, quite la pieza 9 y invierte los tacos BP en la pared

3 - Fije la pieza 21 en la pared con los tornillos PM (5x70mm) en seguida, encaje el nicho en soporte de pared

**FIXING THE PANEL ON THE WALL:** 1- If you want the niche to be at a distance of 400 mm from the floor, you must position part 9 on the wall and at a distance of 570 mm between the floor and the beginning of part 9 as in the drawing below;

2 - Pass the drill bit through the 5mm holes of part 21 to mark the wall, remove part 9 and insert the BP bushings into the wall;

3 - Fix the piece 21 on the wall with PM screws (5x70mm), then fit the niche on the wall support.

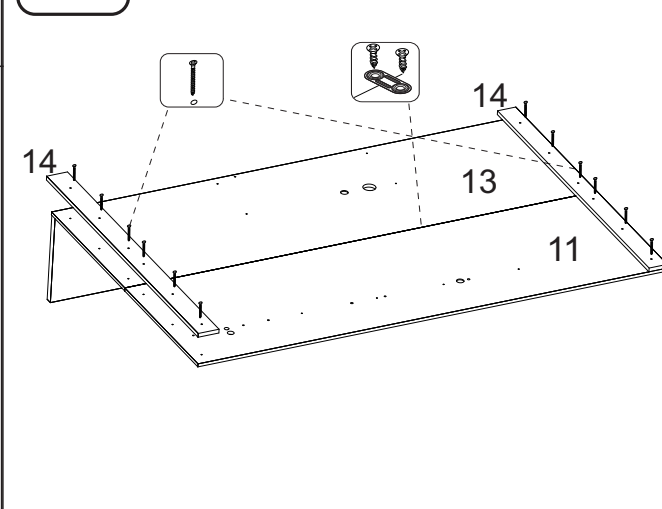
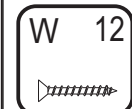


**PASSO 12**  
**PASO 12**  
**STEP 12**

1 - Fixe as peças 14 alinhadas nas peças 11 e 13 com os parafusos W (3,5x25mm);  
2 - Em seguida, fixe as junções EE entre as peças 11 e 13 com os parafusos PP (3,5x12mm).

1 - Fije las piezas 14 alineadas en las piezas 11 y 13 con los tornillos W (3,5x25mm)  
2 - En seguida, fije las uniones EE entre las piezas 11 y 13 con los tornillos PP (3,5x12mm).

1 - Fix the pieces 14 aligned on pieces 11 and 13 with the W (3,5x25mm) screws  
2 - Then, fix the EE junctions between the pieces 11 and 13 with the PP (3,5x12mm) screws.

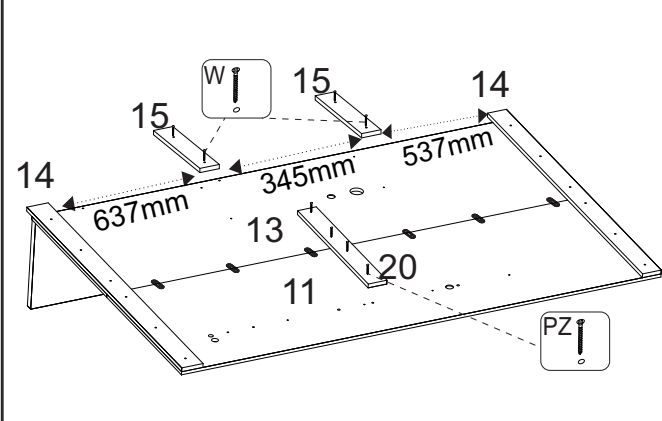


**PASSO 13**  
**PASO 13**  
**STEP 13**

1 - Fixe peças 15 na 13 com intervalo entre peças descrito no desenho e alinhadas na parte inferior com as peças 14, fixe-as com os parafusos W (3,5x25mm)  
2 - Fixe a peça 20 entre os painéis 11 e 13 com os parafusos PZ (4x22mm)

1 - Fije las piezas 15 en 13 con espacio entre las piezas descritas abajo e alineadas en la parte inferior con las piezas 14 fije-las con los tornillos W (3,5x25mm)  
2 - Fije la pieza 20 entre el panel 11 e 13 con los tornillos PZ (4x22mm)

1 - Fix parts 15 to 13 with an interval between parts described in the drawing and aligned at the bottom with parts 14, fix them with screws W (3.5x25mm)  
2 - Fix part 20 between panels 11 and 13 with PZ screws (4x22mm)



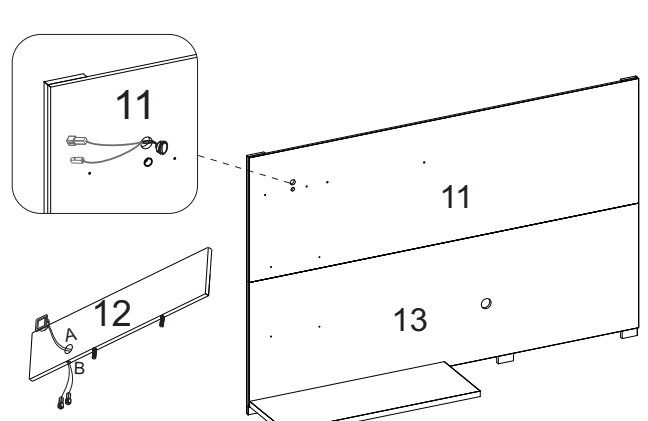
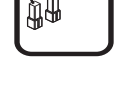
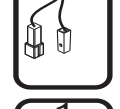
**PASSO 15**  
**PASO 15**  
**STEP 15**

1 - Passe os conectores do interruptor através do furo 23mm da peça 11;  
2 - Em seguida, encaixe o interruptor no furo da peça 11;  
3 - Passe os conectores da luminária através do furo indicado com a letra B na peça 12;  
4 - Encaixe a luminária no furo indicado com a letra A na 12.

1 - Pase los conectores del interruptor a través por los agujeros 23mm de la pieza 11;  
2 - En seguida, encaje el interruptor en agujero de la pieza 11.

3 - Pase los conectores de la luminaria a través del agujero indicado con letra B en la pieza 12;  
4 - Encaje la luminaria en el agujero indicado con la letra A en la pieza 12;

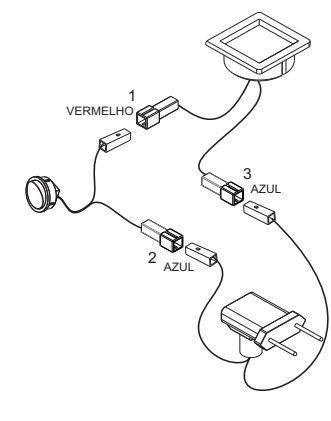
1 - Pass the switch connectors through the 23mm hole in part 11;  
2 - Then insert the switch into the hole in part 11;  
3 - Pass the luminaire connectors through the hole indicated with the letter B in part 12;  
4 - Insert the luminaire in the hole indicated with the letter A in 12.



**Conexões do LED:**  
1-Conector vermelho da luminária com o conector vermelho do interruptor;  
2-Conector azul do interruptor com conector azul da tomada;  
3-Conector azul da luminária com conector azul da tomada.

**Conexiones del LED:**  
1 - Conector rojo de la lámpara con el conector rojo del conmutador;  
2 - Conector azul del conmutador con el conector azul del enchufe;  
3 - Conector azul de la lámpara con conector azul del enchufe;

**LED connections:**  
1-Red connector of the luminaire with the red connector of the switch;  
2-Blue switch connector with blue plug connector;  
3-Blue connector of the luminaire with blue connector of the socket.

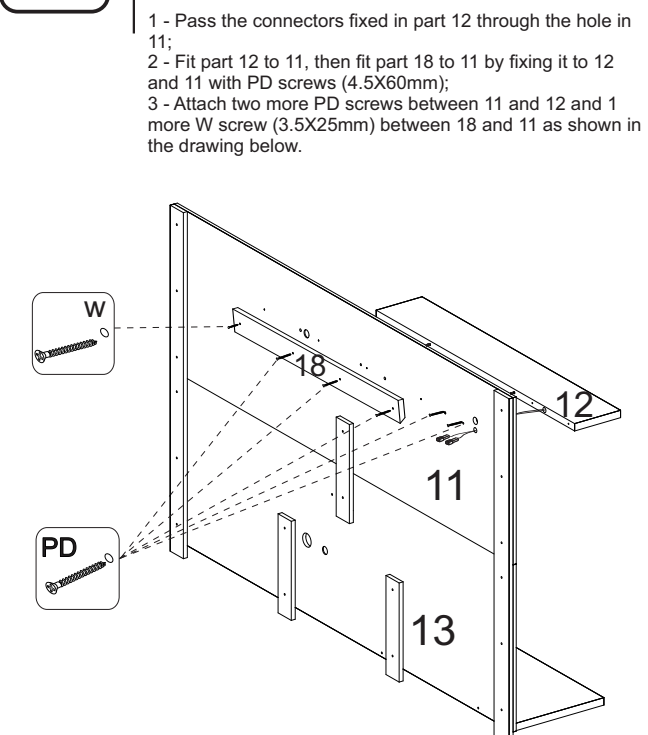
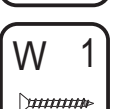


**PASSO 16**  
**PASO 16**  
**STEP 16**

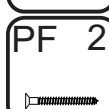
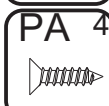
1 - Passe os conectores fixados na peça 12 pelo furo da 11;  
2 - Encaixe a peça 12 na 11, em seguida, encaixe a peça 18 na 11 fixando-a na 12 e 11 com os parafusos PD (4,5x60mm);  
3 - Fixe mais dois parafusos PD entre a 11 e 12 e mais 1 parafuso W (3,5x25mm) entre a 18 e 11 como mostra desenho abaixo.

1 - Pase los conectores fijados en la pieza 12 por los agujeros de la pieza 11;  
2 - Encaje la pieza 12 en 11, en seguida, encaje la pieza 18 en 11 fijando-la 12 y 11 con los tornillos PD (4,5x60mm);  
3 - Fije mas dos tornillos PD entre la 11 y 12 y mas 1 tornillo W (3,5x25mm) entre la 18 y 11 como en el dibujo abajo

1 - Pass the connectors fixed in the piece 12 through the hole in 11;  
2 - Fit part 12 to 11, then fit part 18 to 11 by fixing it to 12 and 11 with PD screws (4.5x60mm);  
3 - Attach two more PD screws between 11 and 12 and 1 more W screw (3.5x25mm) between 18 and 11 as shown in the drawing below.



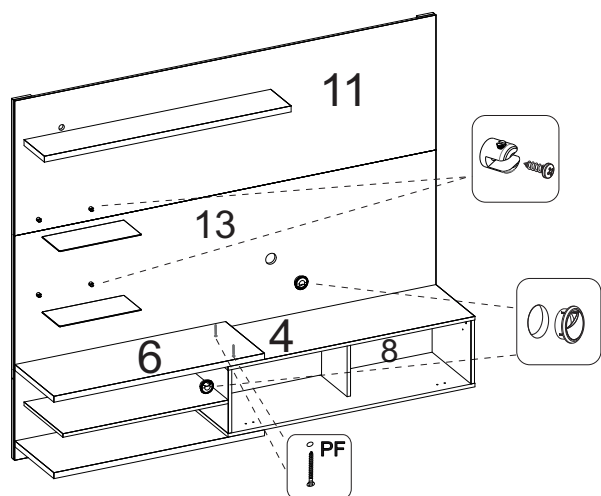
**PASSO 17**  
**PASO 17**  
**STEP 17**



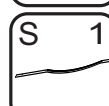
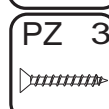
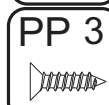
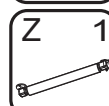
1 - Encaixe o painel montado no nicho e na parede através dos suportes;  
2 - Fixe os suporte de vidro G na peça 11 e 13 com os parafusos PA (3,5X14mm);  
3 - Em seguida encaixe o passa fio PS na peça 8 e 13.

4 - Em seguida, fixe a peça 6 na 4 com os parafusos PF (4X35mm).  
1 - Encaje el panel ensamblado en el nicho y en la pared a través de los soportes;  
2 - Fije los soportes de vidrio G en la pieza 11 y 13 con los tornillos PA (3,5x14mm);  
3 - En seguida encaje el pasa-cables PS en la pieza 8 y 13;  
4 - En seguida, fije la pieza 6 en 4 con los tornillos PF (4x35mm)

1 - Fit the assembly panel on niche and wall through the supports  
2 - Fix the G glass supports on parts 11 and 13 with the PA (3,5x14mm) screws.  
3 - Them, fit the PS thread guide on part 8 and 13;  
4 - Them, fix the part 6 on 4 with the PF (4x35mm) screws.



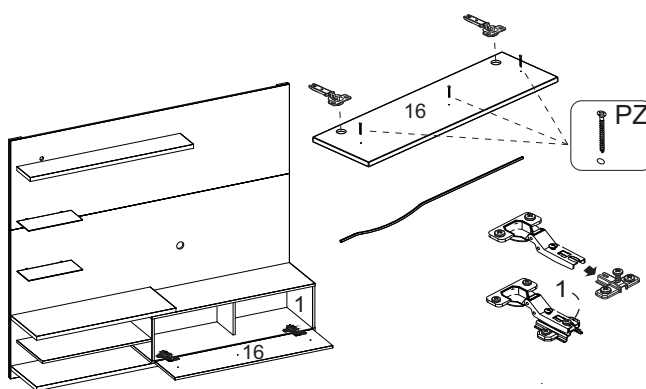
**PASSO 17**  
**PASO 17**  
**STEP 17**



1 - Fixe puxador S na peça 16 com parafusos PZ (4X22mm)  
2 - Para montar a porta, encaixe as dobradiças M nos calços M travando-a no parafuso indicado com número 1 abaixo;

1 - Fije la manija S en la pieza 16 con los tornillos PZ (4x22mm);  
2 - Para ensamblar la puerta, encaje las bisagras M en los calzos M trabándola en el tornillo indicado con el numero 1 abajo;

1 - Fix the S handle on piece 16 with the PZ (4x22mm) screws.  
2 - For assembly the door, fit the M hinges on M wedges locking it on the screw indicated with number 1 below;

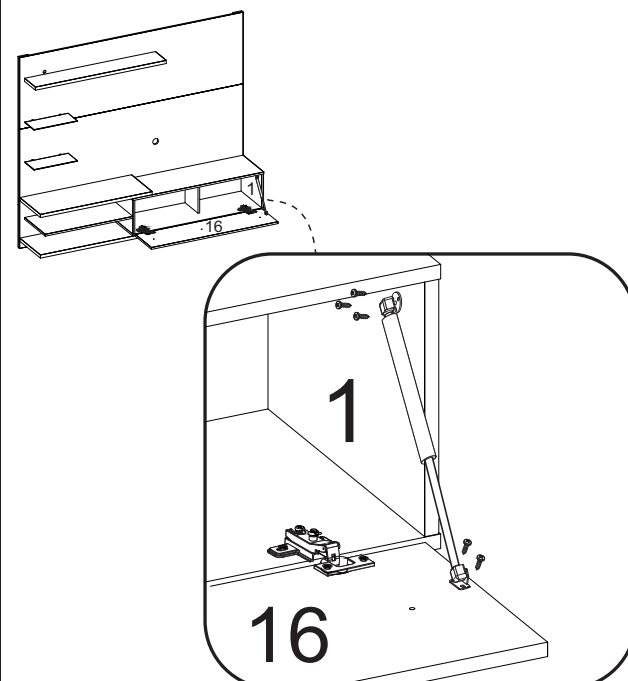


**PASSO 18**  
**PASO 18**  
**STEP 18**

3 - Fixe o pistão a gás Z na marcação da peça 1 e 16 como desenho destacado abaixo, utilizando os parafusos que acompanham o pistão.

3 - Fije el piston con gas Z en la marcacion de la pieza 1 y 16 como en el dibujo abajo, usando utilizando los tornillos de acompañamiento del piston

3 - Fix the Z gas piston on marking of piece 1 and 16 as in the drawing below, using the screws that come with the piston



**ACOMPANHE A NOTÁVEL MÓVEIS NAS REDES SOCIAIS.**

SIGA EL NOTAVEL MOVEIS EN LAS REDES SOCIALES.

FOLLOW THE NOTAVEL MOVEIS ON THE SOCIAL NETWORKS



/NOTAVELMOVEIS



@NOTAVELMOVEIS



**Aponte a câmera do seu celular para o QR CODE e assista o Vídeo de Montagem desse produto.**

Apunta la cámara de tu teléfono al QR CODE y vea el video de montaje de ese producto.  
Point your phone's camera at the QR CODE and watch the assembly video for that product.

