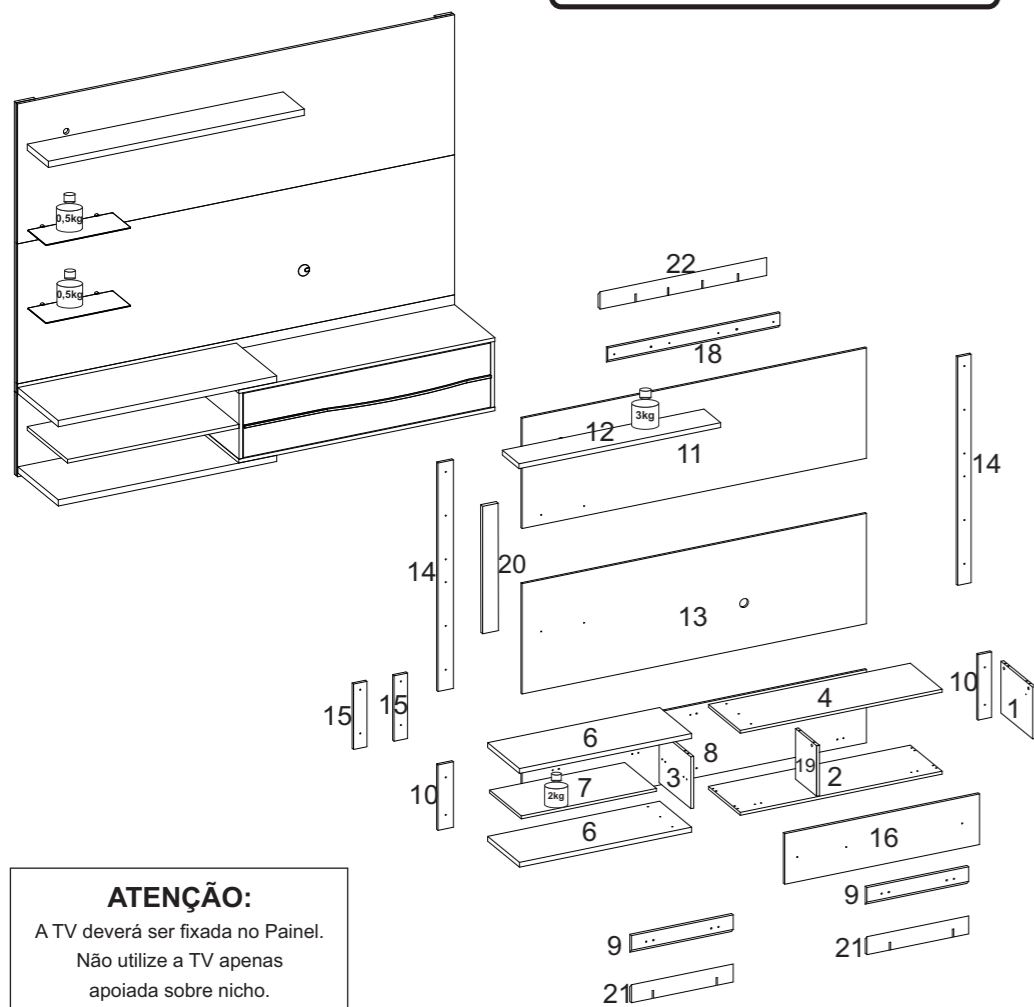


**DIMENSÕES TOTAIS:**  
1505X1800X360mm  
VOLUME: 02 CX  
CAPACIDADE TV: 60"



#### ATENÇÃO:

A TV deverá ser fixada no Painel.  
Não utilize a TV apenas apoiada sobre nicho.

#### RELAÇÃO DE PEÇAS

CÓD PRODUTO	Nº PEÇA	DESCRIÇÃO	MATERIAL	COD PEÇA	QTDE	COMP	LARG	ESP
NT1115	1	LATERAL DIREITA	MDP	43319-01	1	265	330	15
NT1115	2	BASE PORTA	MDP	43320-02	1	1055	332	15
NT1115	3	LATERAL ESQUERDA	MDP	43322-03	1	265	330	15
NT1115	4	TAMPO PORTA	MDP	43321-04	1	1055	332	15
NT1115	6	BASE ESQUERDA	MDP	43324-06	2	900	333	25
NT1115	7	PRATELEIRA INFERIOR	MDP	43325-07	1	706	296	15
NT1115	8	PAINEL INFERIOR	MDP	43326-08	1	1800	375	15
NT1115	9	SUPORTE 45° INFERIOR	MDP	43327-09	2	450	78	15
NT1115	10	SUPORTE INFERIOR	MDP	43329-10	2	335	70	15
NT1115	11	PAINEL SUPERIOR	MDP	43330-11	1	1800	565	15
NT1115	12	PRATELEIRA SUPERIOR	MDP	43331-12	1	1055	175	25
NT1115	13	PAINEL CENTRAL	MDP	43332-13	1	1800	565	15
NT1115	14	SUPORTE SUPERIOR	MDP	43333-14	2	1170	70	15
NT1115	15	SUPORTE CENTRAL	MDP	43334-15	2	335	70	15
NT1115	16	PORTA DIREITA	MDP	43335-16	1	1018	259	15
NT1115	18	SUPORTE 45° SUPERIOR	MDP	43398-18	1	900	78	15
NT1115	19	DIVISÓRIA	MDP	43420-19	1	265	192	15
NT1115	17	KIT ACESSÓRIO	-	43336-17	1	-	-	-
NT1115	20	SUPORTE TRAVA	MDP	43429-20	1	540	70	12
NT1115	21	SUPORTE 45° INF. PAREDE	MDP	43430-21	2	450	78	15
NT1115	22	SUPORTE 45° SUP. PAREDE	MDP	43431-22	1	900	78	15
NT1115		PUXADOR ALUMINIO	-	1810	1	1016	-	-
NT1115		VIDRO INCOLOR	-	1871	2	350	150	8

#### TERMO DE GARANTIA

Apresente garantia deverá ser exercida nos prazos aqui indicados, mediante apresentação deste certificado e da nota fiscal.

Para que o produto esteja assegurado pela garantia conferida neste documento, o cliente deverá adotar as seguintes orientações e cuidados quanto à montagem, conservação e limpeza.

#### MONTAGEM

A montagem deverá ser feita obedecendo as instruções do manual de montagem que será fornecido com o produto no momento da entrega.

Para o uso adequado e conservação do móvel deve-se evitar maus tratos, como por exemplo: bater portas e gavetas, arrastar ou riscar o móvel, umidade ou calor excessivos e exposição ao sol, para evitar possível alteração na cor original dos móveis.

Não será de responsabilidade da Notável Móveis problemas que tenham origem na utilização dos produtos de forma inadequada ou quebra do móvel em função do excesso de peso por colocação de pedras de granito, mármore e outros.

- O peso suportado por cada prateleira/gaveta deverá obedecer os valores indicados na ilustração.

Também não serão de responsabilidade da Notável Móveis, problemas que tenham origem em:

- Instalações elétricas ou hidráulicas.
- Ações de cupins ou outras pragas.
- Armazenamento e deslocamento do móvel em locais impróprios e não dedetizados periodicamente.
- Todo e qualquer recorte ou alteração nos móveis.
- Uso de produtos de limpeza ou abrasivos não recomendados.

#### CONSERVAÇÃO E LIMPEZA

Para maior durabilidade, recomenda-se que a limpeza dos móveis seja feita da seguinte forma:

Nas partes externas (portas, laterais e frente de gaveta), internas, vidros e espelhos, a limpeza deverá ser feita com pano limpo e levemente umedecido em água e sabão neutro. Em seguida, deverá ser passado um pano limpo e seco.

Em caso de transferência do móvel para local diverso, esta só poderá ocorrer através de profissional especializado, sendo que para a movimentação do móvel é necessário que o mesmo seja levantado do chão. O produto não deve ser arrastado, pois avarias no manuseio e transporte, não estão contempladas na garantia.

#### PRAZO DE GARANTIA

O prazo de garantia será de noventa (90) dias, conforme prevista no artigo 26 do Código do Consumidor, a contar da efetiva entrega do produto, desde que observadas as condições normais de uso e conservação. Essa garantia cobre defeitos de fabricação.

#### Ferramentas para montagem e instalação



PARAFUSADEIRA MARTELO CHAVE PHILIPS E FENDA TRENA

\* Ferramentas não fornecidas

#### Montagem Instalação



ATENÇÃO: Sugerimos montar os produtos sobre a embalagem para evitar arranhões nas peças

#### RELAÇÃO DE FERRAGENS

CÓDIGO/DESCRIÇÃO	QUANTIDADE	CÓDIGO/DESCRIÇÃO	QUANTIDADE
<b>A</b> CAVILHA MADEIRA 6x30mm	<b>24</b>	<b>B</b> PARAFUSO MINIFIX 5x31mm	<b>5</b>
<b>C</b> TAMBOR MINIFIX 12x9mm	<b>5</b>	<b>M</b> DOBRADIÇA SUPER CURVA 26mm COM CALÇO 5mm - METÁLICA	<b>2</b>
<b>PZ</b> PARAFUSO 4x22mm CABEÇA CHATA	<b>7</b>	<b>BP</b> BUCHA PLÁSTICA 8mm	<b>8</b>
<b>J</b> BATENTE - SUPORTE PRATELEIRA PLASTICO 16X8X8mm	<b>1</b>	<b>X</b> PARAFUSO 4x12 CABEÇA PANELA	<b>16</b>
<b>SC</b> SACHÊ DE COLA 5g	<b>4</b>	<b>PC</b> PARAFUSO 5x32mm CABEÇA CHATA COM PORCA	<b>2</b>
<b>PD</b> PARAFUSO 4,5x60mm CABEÇA CHATA	<b>9</b>	<b>PF</b> PARAFUSO 4x35 mm CABEÇA CHATA PHILIPS	<b>6</b>
<b>PC</b> PARAFUSO 3,5x14mm CABEÇA CHATA	<b>4</b>	<b>AC</b> CAVILHA 8x20mm	<b>4</b>
<b>R</b> TAPA FURO ADESIVO PLÁSTICO 15mm	<b>5</b>	<b>W</b> PARAFUSO 3,5x25mm CABEÇA CHATA	<b>27</b>
<b>LED</b> KIT LED	<b>1</b>	<b>PS</b> PASSA FIO 46mm	<b>2</b>
<b>G</b> SUPORTE VIDRO	<b>4</b>	<b>EE</b> JUNÇÃO 36mm	<b>6</b>
<b>Z</b> PISTÃO A GÁS	<b>1</b>	<b>Y</b> PARAFUSO 3,5x40mm CABEÇA CHATA	<b>15</b>
<b>PM</b> PARAFUSO 5x70mm CABEÇA CHATA	<b>8</b>	<b>PU</b> PARAFUSO UNIÃO 5x24mm	<b>4</b>
<b>S</b> PUXADOR ALUMÍNIO 1016mm	<b>1</b>		

**1** A MARCAÇÃO COM O CÓDIGO DO PRODUTO E O NÚMERO DAS PEÇAS NAS FITAS APARENTES PODE SER REMOVIDA COM PANO E ÂLCOOL.

**2** PARA RECLAMAÇÕES, TER À MÃO A ETIQUETA DO PRODUTO COM NÚMERO DO LOTE E DATA DA FABRICAÇÃO.

**3** SR. MONTADOR, FAVOR CONFERIR AS PEÇAS ANTES DA MONTAGEM, POIS SÓ EFETUAMOS A TROCA DO PRODUTO ANTES DE SER MONTADO.

**PASSO 1**

1 - Insira cavilhas A (6x30mm) nas peças 1, 3, 6, 7, 12 e 19;  
 2 - Insira cavilhas AC (8x20mm) nas peças 9;  
 3 - Fixe os minifix B e o batente J na peça 4;  
 4 - Posicione o calço de dobradiça M na peça 2 e fixe-o com parafusos com porca PC (5X32mm);  
 5 - Encaixe dobradiças M na porta 16 e fixe-as com parafusos X (4x12mm).

**PASSO 5**

1 - Encaixe a peça 6 na 8 fixando-as com os parafusos PD (4,5X60mm);  
 2 - Fixe a peça 6 na 3 com os parafusos PF (4X35mm);  
 3 - Em seguida, fixe o calço de dobradiça M na marcação da peça 2 com os parafusos PF (4X35mm).

**PASSO 6**

1 - Encaixe a peça 7 na 8 e 3 fixando-a com os parafusos Y (3,5X40mm).

**PASSO 2**

1 - Encaixe e fixe a peça 1, 3 e 19 na 2 com o parafuso Y (3,5X40mm);

**PASSO 3**

1 - Encaixe a peça 4 na 1, 3 e 19 em seguida, encaixe os tambores de minifix C nas peças 1, 3, 19 e gire até travar;  
 2 - Cole os adesivos R sobre os tambores;

**PASSO 7**

1 - Fixe a outra peça 6 na 13 com os parafusos PD (4,5X60mm);

**PASSO 4**

1 - Encaixe o nicho montado no passo anterior na peça 8, fixando-o com os parafusos Y (3,5x40mm).

**PASSO 8**

1 - Fixe as peças 10 na 8 com os parafusos W (3,5X25mm);  
 2 - Passe cola na peça 9 antes de fixá-la na 8, evite o excesso de cola;  
 3 - Encaixe peça 9 na 8 através das cavilhas AC (8X20mm) e fixe-as com os parafusos PU (5X24mm), fixe 2 parafusos W (3,5X25mm) em cada peça 9.

**PASSO 9**

**FIXAÇÃO DO PAINEL NA PAREDE:**  
 1 - Se desejar que o nicho fique a uma distância de 400 mm do chão, deverá posicionar a peça 9 na parede e a uma distância de 570mm entre o chão e o começo da peça 9 como no desenho abaixo;  
 2 - Passe a broca da furadeira pelos furos 5mm da peça 21 para marcar a parede, retire a peça 9 e insira as buchas BP na parede;  
 3 - Fixe a peça 21 na parede com parafusos PM (5X70mm), em seguida, encaixe o nicho no suporte da parede.

**PASSO 10**

1 - Fixe as peças 14 alinhadas nas peças 11 e 13 com os parafusos W (3,5X25mm);  
 2 - Em seguida, fixe as junções EE entre as peças 11 e 13 com os parafusos X (4X12mm)

**PASSO 11**

1 - Fixe peças 15 na 13 com intervalo entre peças descrito no desenho e alinhadas na parte inferior com as peças 14, fixe-as com os parafusos W (3,5X25mm)  
 2 - Fixe a peça 20 entre os painéis 11 e 13 com os parafusos PZ (4x22mm)

**PASSO 12**

**FIXAÇÃO DO PAINEL NA PAREDE:**  
 1 - Posicione a peça 22 centralizada ao nicho na parede a uma distância de 850mm entre o final do painel 8 e o começo da peça 22 como no desenho abaixo;  
 2 - Passe a broca da furadeira pelos rasgos 6mm da peça 22 para marcar a parede, retire a peça 22 e insira as buchas BP na parede;  
 3 - Em seguida fixe a peça 22 na parede com os parafusos PM (5X70mm).

**PASSO 13**

1 - Passe os conectores do interruptor através do furo 23mm da peça 11;  
 2 - Em seguida, encaixe o interruptor no furo da peça 11;  
 3 - Passe os conectores da luminária através do furo indicado com a letra B na peça 12;  
 4 - Encaixe a luminária no furo indicado com a letra A na 12.

**PASSO 14**

1 - Passe cola nas cavilhas e na peça 18 antes de fixá-la;  
 2 - Passe os conectores fixados na peça 12 pelo furo da 11;  
 3 - Encaixe a peça 12 na 11, em seguida, encaixe a peça 18 na 11 fixando-a na 12 e 11 com os parafusos PD (4,5X60mm);  
 4 - Fixe mais dois parafusos PD entre a 11 e 12 e mais 1 parafuso W (3,5X25mm) entre a 18 e 11 como mostra desenho abaixo.

**PASSO 15**

1 - Encaixe o painel montado no nicho e na parede através dos suportes;  
 2 - Fixe os suporte de vidro G na peça 11 e 13 com os parafusos PC (3,5X14mm);  
 3 - Em seguida encaixe o passa fio PS na peça 8 e 13.  
 4 - Em seguida, fixe a peça 6 na 4 com os parafusos PF (4X35mm).

**Conexões do LED:**  
 1-Conector vermelho da luminária com o conector vermelho do interruptor;  
 2-Conector azul do interruptor com conector azul da tomada;  
 3-Conector azul da luminária com conector azul da tomada.

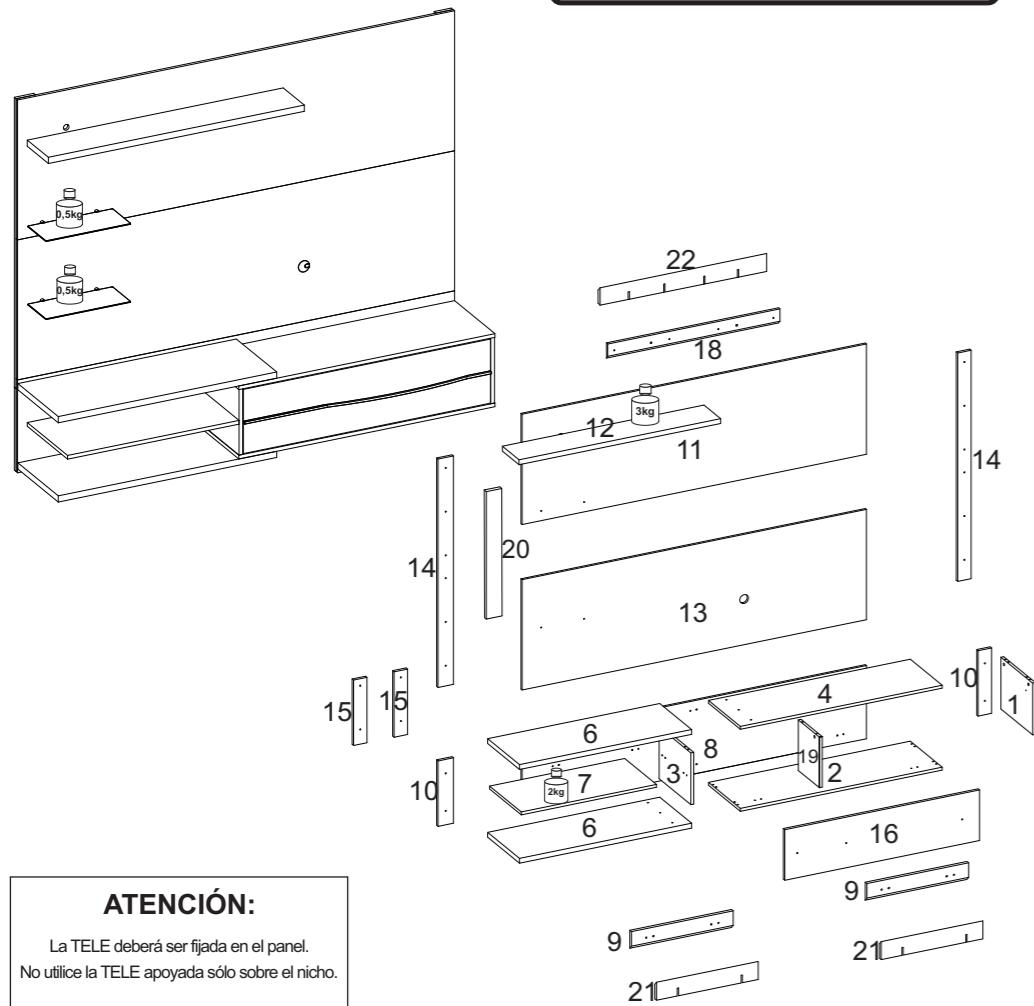
**PASSO 16**

1 - Fixe puxador S na peça 16 com parafusos PZ (4X22mm)  
 2 - Para montar a porta, encaixe as dobradiças M nos calços M travando-a no parafuso indicado com número 1 abaixo;  
 2 - Fixe o pistão a gás Z na marcação da peça 1 e 16 como desenho destacado abaixo.

## MANUAL DE ENSAMBLAJE

### PANEL NT 1115

**DIMENSIONES TOTALES:**  
1505X1800X360mm  
VOLUME: 02 CX  
CAPACIDAD TV: 60"



**ATENCIÓN:**  
La TELE deberá ser fijada en el panel.  
No utilice la TELE apoyada sólo sobre el nicho.

**DOCUMENTO DE FIANZA**  
Esta garantía se ejerce dentro del periodo en el presente documento, con la presentación de este certificado y la factura.  
Para que el producto esté garantizado por la garantía dada en este documento, el cliente debe tomar las siguientes directrices y precauciones de instalación, mantenimiento y limpieza.

**MONTAJE**  
El montaje se realizará siguiendo las instrucciones de ensamblaje que serán proporcionadas con la entrega del producto.

Para el uso adecuado y la conservación del mueble se debe evitar los malos tratos, tales como: golpear puertas y cajones, arrastrar o arañar los muebles, humedad o el calor excesivos y la exposición al sol para evitar un posible cambio en el color original de los muebles.

No será responsabilidad de Notável Móveis problemas que se originen en el uso de los productos de forma inapropiada o ruptura del mueble en función de exceso de peso mediante la colocación de piedras de granito, mármol y otros.

- El peso soportado por cada estante debe cumplir con los valores indicados en la ilustración.

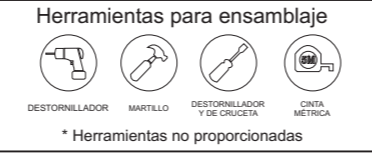
Tampoco serán responsabilidad de Notável Muebles los problemas que se originen en:

- Instalaciones eléctricas o hidráulicas.
- Acciones de termitas u otras plagas.
- Almacenamiento y cambio del mueble en locales inapropiados y no fumigados periódicamente.
- Todo y cada corte o cambio en los muebles.
- Uso de productos de limpieza o abrasivos no recomendados.

**CUIDADO Y LIMPIEZA**  
Para una mayor durabilidad, se recomienda que la limpieza de los muebles sea hecha como sigue:  
En las partes externas (puertas, laterales y frontales de cajón), internas, vidrios y espejos, la limpieza debe ser hecha con paño limpio y ligeramente humedecido con agua y jabón suave. A continuación, se debe pasar un paño limpio y seco.

En el caso del traslado del mueble a otro sitio, esto sólo puede ocurrir a través de profesionales especializados, y para el manejo del mueble se requiere que el mismo sea levantado del piso. El producto no debe ser arrastrado pues daños en la manipulación y el transporte no están cubiertos por la garantía.

**PERÍODO DE GARANTÍA**  
El plazo de garantía será de noventa (90) días, conforme dispuesto en el artículo 26 del Código de Consumidor, a contar de la fecha de entrega real del producto, teniendo debidamente en cuenta las condiciones normales de uso y almacenamiento. Esta garantía cubre defectos de fabricación.



**ENSAMBLAJE INSTALACIÓN**

**PRECAUCIÓN:** sugerimos ensamblar los productos encima del embalaje para evitar arañazos en las partes.

## LISTA DE PIEZAS DE FIJACIÓN

CÓDIGO/DESCRIPCIÓN	CANTIDAD	CÓDIGO/DESCRIPCIÓN	CANTIDAD
<b>A</b> CLAVIJA MADERA 6x30mm	<b>24</b>	<b>B</b> TORNILLO MINIFIX 5x31mm	<b>5</b>
<b>C</b> BARRIL MINIFIX 12x9mm	<b>5</b>	<b>M</b> BISAGRA SUPER CURVA 26mm CON CALZO 5mm - METÁLICA	<b>2</b>
<b>PZ</b> TORNILLO 4x22mm CABEZA PLANA	<b>7</b>	<b>BP</b> TACO PLÁSTICA 8mm	<b>8</b>
<b>J</b> BATIENTE - SOPORTE PLASTICO REPISA 16X8X8mm	<b>1</b>	<b>X</b> TORNILLO 4X12 CABEZA CUCHARA	<b>16</b>
<b>SC</b> SACHÉ DE PEGAMENTO 5g	<b>4</b>	<b>PC</b> TORNILLO 5x32mm CABEZA PLANA CON TUERCA	<b>2</b>
<b>PD</b> TORNILLO 4,5x60mm CABEZA PLANA	<b>9</b>	<b>PF</b> TORNILLO 4x35 mm CABEZ PLANA PHILIPS	<b>6</b>
<b>PC</b> TORNILLO 3,5x14mm CABEÇAPLANA	<b>4</b>	<b>AC</b> CLAVIJA 8x20mm	<b>4</b>
<b>R</b> TAPA-AGUJERO ADHESIVO PLÁSTICO 15mm	<b>5</b>	<b>W</b> TORNILLO 3,5X25MM CABEZA PLANA	<b>25</b>
<b>LED</b> KIT LED	<b>1</b>	<b>PS</b> PASA CABLES 46mm	<b>2</b>
<b>G</b> SOPORTE VIDRIO	<b>2</b>	<b>EE</b> JUNCIÓN 36mm	<b>6</b>
<b>Z</b> PISTÓN CON GAS	<b>1</b>	<b>Y</b> TORNILLO 3,5x40mm CABEZA PLANA	<b>15</b>
<b>PM</b> TORNILLO 5x70mm CABEZA PLANA	<b>8</b>	<b>PU</b> TORNILLO UNIÓN 5x24mm	<b>4</b>
<b>S</b> MANIJA ALUMÍNIO 1016mm			

LISTA DE PIEZAS								
COD. PRODUCTO	NR. PIEZA	DESCRIPCIÓN	MATERIAL	COD. PIEZA	CTD	LARGO	ANCHO	ESP
NT1115	1	LATERAL DERECHA	MDP	43319-01	1	265	330	15
NT1115	2	BASE PUERTA	MDP	43320-02	1	1055	332	15
NT1115	3	LA TERAL IZQUIERDA	MDP	43322-03	1	265	330	15
NT1115	4	CUBIERTA PUERTA	MDP	43321-04	1	1055	332	15
NT1115	6	BASE IZQUIERDA	MDP	43324-06	2	900	333	25
NT1115	7	REPISA INFERIOR	MDP	43325-07	1	706	296	15
NT1115	8	PANEL INFERIOR	MDP	43326-08	1	1800	375	15
NT1115	9	SOPORTE 45° INFERIOR	MDP	43327-09	2	450	78	15
NT1115	10	SOPORTE INFERIOR	MDP	43329-10	2	335	70	15
NT1115	11	PANEL SUPERIOR	MDP	43330-11	1	1800	565	15
NT1115	12	REPISA SUPERIOR	MDP	43331-12	1	1055	175	25
NT1115	13	PA NEL CENTRAL	MDP	43332-13	1	1800	565	15
NT1115	14	SOPORTE SUPERIOR	MDP	43333-14	2	1170	70	15
NT1115	15	SOPORTE CENTRAL	MDP	43334-15	2	335	70	15
NT1115	16	PUERTA DERECHA	MDP	43335-16	1	1018	259	15
NT1115	18	SOPORTE 45° SUPERIOR	MDP	43398-18	1	900	78	15
NT1115	19	DIVISIÓN	MDP	43420-19	1	265	192	15
NT1115	17	KIT ACCESORIO	-	43336-17	1	-	-	-
NT1115	20	SOPORTE TRABA	MDP	43429-20	1	540	70	12
NT1115	21	SOPORTE 45° INF. PARED	MDP	43430-21	2	450	78	15
NT1115	22	SOPORTE 45° SUP. PARED	MDP	43431-22	1	900	78	15
NT1115		MANIJA ALUMINIO	-	1810	1	1016	-	-
NT1115		VIDRIO INCOLORO	-	1871	2	350	150	8

1. OBS.: LA MARCACIÓN CON EL CÓDIGO DEL PRODUCTO Y EL NÚMERO EN LAS CINTAS APARENTES PUEDEN SER QUITADOS CON PAÑO Y ALCOHOL.

2. PARA CUALQUIERA QUE SEA LA RECLAMACIÓN HAY QUE TENER SIEMPRE A MANO LA ETIQUETA DEL PRODUCTO CON EL NÚMERO DEL LOTE Y LA FECHA DE FABRICACIÓN.

3. SEÑOR ENSAMBLADOR, FAVOR CONFERIR LAS PIEZAS ANTES DEL MONTAJE, PUES SÓLO CAMBIAMOS LOS PRODUCTOS ANTES DE ENSAMBLADOS.

**PASO 1**

1 - Insertar clavijas A (6x30mm) en las piezas 1, 3, 6, 7, 12 y 19;  
 2 - Insertar clavijas AC (8x20mm) en las piezas 9;  
 3 - Fije los minifix B y el batiente J en la pieza 4;  
 4 - Posición el calzo de bisagra M en la pieza 2 y fíjelo con tornillos con tuerca PC (5X32mm);  
 5 - Encaje bisagras M en la puerta 16 y fíje-las con los tornillos X (4x12mm).

**PASO 5**

1 - Encaje la pieza 6 en 8 fijando-las con los tornillos PD (4,5X60mm);  
 2 - Fije la pieza 6 en 3 con los tornillos PF (4X35mm);  
 3 - En seguida, file el calzo de bisagra M en la marcación de la pieza 2 con los tornillos PF (4X35mm).

**PASO 2**

1 - Encaje y fije la pieza 1, 3 y 19 en 2 con los tornillos Y (3,5X40mm);

**PASO 6**

1 - Encaje la pieza 7 en 8 y 3 fijando-la con los tornillos Y (3,5X40mm).

**PASO 9**

**FIJACIÓN DEL PANEL EN LA PARED::**  
 1 - Se desear que el nicho esté a una distancia de 400 mm del piso, deberá posición la pieza 21 en la pared y a una distancia de 570mm entre el piso y el comienzo de la pieza 9 como en el dibujo abajo;  
 2 - Pase la broca de taladro por los agujeros 5mm de la pieza 21 para marca la pared, quite la pieza 9 y inserte los tacos BP en la pared;  
 3 - Fije la pieza 21 en la pared con los tornillos PM (5X70mm) en seguida, encaje el nicho en soporte de la pared.

**PASO 13**

1 - Pase los conectores del interruptor a través por los agujeros 23mm de la pieza 11;  
 2 - En seguida, encaje el interruptor en agujero de la pieza 11;  
 3 - Pase los conectores de la luminaria a través del agujero indicado con letra B en la pieza 12;  
 4 - Encaje la luminaria en el agujero indicado con la letra A en la pieza 12.

**PASO 3**

1 - Encaje la pieza 4 en 1, 3 y 19, en seguida, encaje los barriles de minifix C en las piezas 1, 3, 19 y gire hasta que se traben;  
 2 - Pegue los adhesivos R sobre los barriles;

**PASO 7**

1 - Fije la pieza 6 en 13 con los tornillos PD (4,5X60mm);

**PASO 10**

1 - Fije las piezas 14 alineadas en las piezas 11 y 13 con los tornillos W (3,5X25mm);  
 2 - En seguida, fije las uniones EE entre las piezas 11 y 13 con los tornillos X (4X12mm)

**PASO 14**

1 - Pase pegamento en las clavijas y en la pieza 18 antes de fija-la;  
 2 - Pase los conectores fijados en la pieza 12 por los agujeros de la pieza 11;  
 3 - Encaje la pieza 12 en 11, en seguida, encaje la pieza 18 en 11 fijando-la en 12 y 11 con los tornillos PD (4,5X60mm);  
 4 - Fije mas dos tornillos PD entre la 11 y 12 y mas 1 tornillo W (3,5X25mm) entre la 18 y 11 como en el dibujo abajo;

**PASO 4**

1 - Encaje el nicho ensamblado en paso anterior en pieza 8, fijando con los tornillos Y (3,5x40mm).

**PASO 8**

1 - Fije las piezas 10 en 8 con los tornillos W (3,5X25mm);  
 2 - Pase pegamento en la pieza 9 antes de fija-la en 8, evitar el exceso de pegamento;  
 3 - Encaje la pieza 9 en 8 a través de las clavijas AC (8X20mm) y fíje-las con los tornillos PU (5X24mm), fije 2 tornillos W(3,5X25mm) a cada pieza 9.

**PASO 11**

1 - Fije las piezas 15 en 13 con espacio entre las piezas descritas abajo e alineadas en la parte inferior con las piezas 14 fíje-las con los tornillos W (3,5X25mm)  
 2 - Fije la pieza 20 entre el panel 11 e 13 con los tornillos PZ (4X22mm)

**PASO 15**

1 - Encaje el panel ensamblado en el nicho y en la pared a través de los soportes;  
 2 - Fije los soporte de vidrio G en la pieza 11 y 13 con los tornillos PC (3,5X14mm);  
 3 - En seguida encaje el pasa-cables PS en la pieza 8 y 13.  
 4 - En seguida, fije la pieza 6 en 4 con los tornillos PF (4X35mm).

Haga las conexiones del LED  
 1-Conector rojo de la lámpara con el conector rojo del conmutador;  
 2-Conector azul del conmutador con el conector azul del enchufe;  
 3-Conector azul de la lámpara con conector azul del enchufe.

**PASO 12**

**FIJACIÓN DEL PANEL EN LA PARED**  
 1- Posición la pieza 22 centralizado por el nicho en la pared a una distancia de 850mm entre el fin del panel 8 y el comienzo del pieza 22 como en el dibujo abajo;  
 2 - Pase la broca del taladro a través del canal 6mm del pieza 22 para marca la pared, quite el pieza 22 y inserte los tacos BP el la pared;  
 3 - En seguida fije la pieza 22 en la pared con los tornillos PM (5X70mm).

**PASO 16**

1 - Fije la manija S en la pieza 16 con tornillos PZ (4X22mm)  
 2 - Para ensamblar la puerta, encaje las bisagras M en los calzos M trabándola en el tornillo indicado con el numero 1 abajo;  
 2 - Fije el piston con gas Z en la marcacion de la pieza 1 y 16 como en el dibujo abajo.

# Agora que você já comprou o seu móvel, ele merece ser montado do jeito certo.

Erros de montagem causam mais de **60%** dos danos em móveis.

## Por que contratar?

Tranquilidade do **início ao fim** da montagem



### PROFISSIONAIS QUALIFICADOS

Especialistas certificados na **MadeiraMadeira Serviços**.



### FERRAMENTAS PROFISSIONAIS

que **protegem** seus móveis.



### AGENDAMENTO EM 24 HORAS

escolha a data e o turno **ideais para** você.



### GARANTIA DE 3 MESES

de cobertura **completa**.

**Mais de 1 MILHÃO DE MONTAGENS**  
★ com avaliação **4.7** ★

#### Mariana S., São Paulo

"Chegaram no horário e montaram tudo rapidamente. Serviço incrível!"



#### Carlos R., Belo Horizonte

"Tentei montar sozinho e foi um desastre. Com a **MadeiraMadeira Serviços** ficou perfeito."



#### Ana P., Rio de Janeiro

"Agendamento ágil e **montagem pontual e perfeita**. Recomendo demais!"



**Agende agora pelo QR Code**



Madeira**Madeira** Serviços · Atendimento em todo o Brasil

Escaneie o QRCode