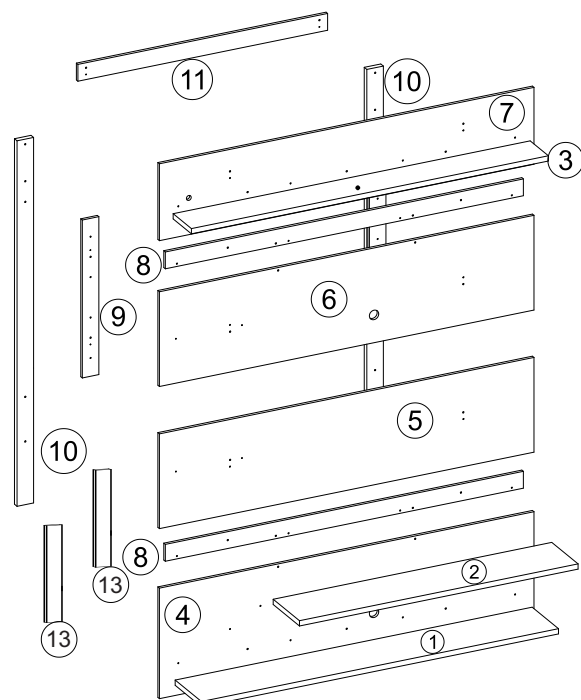
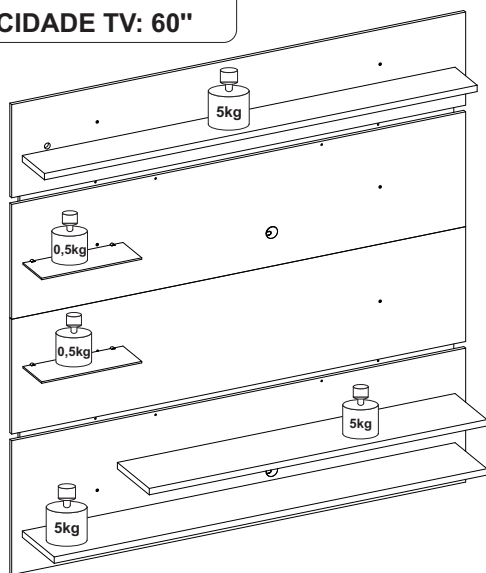


DIMENSÃO TOTAL:
1832x1815x310mm
02 VOLUMES
CAPACIDADE TV: 60"



Ferramentas para montagem e instalação

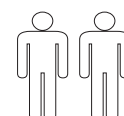


* Ferramentas não fornecidas

Montagem



Instalação



ATENÇÃO: Sugerimos montar os produtos sobre a embalagem para evitar arranhões nas peças

1 OBS: A MARCAÇÃO COM O CÓDIGO DO PRODUTO E O NÚMERO DAS PEÇAS NAS FITAS APARENTES, PODE SER REMOVIDA COM PANO E ÁLCOOL.

2 PARA TODA E QUALQUER TIPO DE RECLAMAÇÃO, TER SEMPRE A MÃO A ETIQUETA DO PRODUTO COM NÚMERO DO LOTE E DATA DA FABRICAÇÃO.

3 SR. MONTADOR FAVOR CONFERIR AS PEÇAS ANTES DA MONTAGEM, POIS SÓ TROCAMOS OS PRODUTOS ANTES DE MONTADO.

TERMO DE GARANTIA

A presente garantia deverá ser exercida nos prazos aqui indicados, mediante apresentação deste certificado e da nota fiscal.

Para que o produto esteja assegurado pela garantia conferida neste documento, o cliente deverá adotar as seguintes orientações e cuidados quanto à montagem, conservação e limpeza.

MONTAGEM

A montagem deverá ser feita obedecendo as instruções do manual de montagem que será fornecido com o produto no momento da entrega.

Para o uso adequado e conservação do móvel deve-se evitar maus tratos, como por exemplo: bater portas e gavetas, arrastar ou riscar o móvel, umidade ou calor excessivos e exposição ao sol, para evitar possível alteração na cor original dos móveis.

Não será de responsabilidade da Notável Móveis problemas que tenham origem na utilização dos produtos de forma inadequada ou quebra do móvel em função do excesso de peso por colocação de pedras de granito, mármore e outros.

- O peso suportado por cada prateleira/gaveta deverá obedecer os valores indicados na ilustração.

Também não serão de responsabilidade da Notável Móveis, problemas que tenham origem em:

- Instalações elétricas ou hidráulicas.
- Ações de cupins ou outras pragas.
- Armazenamento e deslocamento do móvel em locais impróprios e não detetizados periodicamente.

- Todo e qualquer recorte ou alteração nos móveis.
- Uso de produtos de limpeza ou abrasivos não recomendados.

CONSERVAÇÃO E LIMPEZA

Para maior durabilidade, recomenda-se que a limpeza dos móveis seja feita da seguinte forma:

Nas partes externas (portas, laterais e frente de gaveta), internas, vidros e espelhos, a limpeza deverá ser feita com pano limpo e levemente umedecido em água e sabão neutro. Em seguida, deverá ser passado um pano limpo e seco.

Em caso de transferência do móvel para local diverso, esta só poderá ocorrer através de profissional especializado, sendo que para a movimentação do móvel é necessário que o mesmo seja levantado do chão. O produto não deve ser arrastado, pois avarias no manuseio e transporte, não estão contempladas na garantia.

PRAZO DE GARANTIA

O prazo de garantia será de noventa (90) dias, conforme prevista no artigo 26 do Código do Consumidor, a contar da efetiva entrega do produto, desde que observadas as condições normais de uso e conservação. Essa garantia cobre defeitos de fabricação.

ATENÇÃO:

A TV deverá ser fixada no Painel.

RELAÇÃO DE PEÇAS

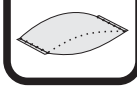
CÓD PRODUTO	Nº PEÇA	DESCRIÇÃO	MATERIAL	COD PEÇA	QTDE	COMP	LARG	ESP
NT1010	1	BASE INFERIOR	MDP	43128-01	1	1730	255	25
NT1010	2	TAMPO INFERIOR	MDP	43129-02	1	1350	255	25
NT1010	3	TAMPO SUPERIOR	MDP	43130-03	1	1730	177	25
NT1010	4	PAINEL INFERIOR	MDP	43131-04	1	1815	525	15
NT1010	5	PAINEL CENTRAL INFERIOR	MDP	43132-05	1	1815	445	15
NT1010	6	PAINEL CENTRAL SUPERIOR	MDP	43140-06	1	1815	445	15
NT1010	7	PAINEL SUPERIOR	MDP	43133-07	1	1815	365	15
NT1010	8	SUORTE TRASEIRO	MDP	43134-08	2	1730	80	15
NT1010	9	SUORTE TRASEIRO	MDP	43135-09	2	750	80	15
NT1010	10	SUORTE PAREDE	MDP	43136-10	2	1730	80	25
NT1010	11	SUORTE SUPERIOR	MDP	43137-11	1	1210	80	15
NT1010	12	KIT ACESSÓRIOS		43138-12	1			
NT1010	13	SUORTE APOIO	MDP	43222-13	2	476	80	15

RELAÇÃO DE FERRAGENS

CÓDIGO/DESCRIÇÃO	QUANTIDADE	CÓDIGO/DESCRIÇÃO	QUANTIDADE
A CAVILHA MADEIRA 6x30mm	8	BP BUCHA PLÁSTICA 8mm	8
AN CAVILHA MADEIRA 6x50mm	2	PW PARAFUSO 4,5x30mm CABEÇA CHATA	4
W PARAFUSO 3,5x25mm CABEÇA CHATA	18	PD PARAFUSO 4,5x60mm CABEÇA CHATA	11
AC CAVILHA 8x20mm	10	PP PARAFUSO 3x12mm CABEÇA CHATA	12
CR KIT TAPA FURO CROMADO 10mm	4	SC SACHÊ DE COLA 5g	3
PB PARAFUSO 5x50mm CABEÇA CHATA	8	PS PASSA FIO 46mm	2
PM PARAFUSO 5x70mm CABEÇA CHATA	8	EE JUNÇÃO 36mm	4
LED KIT LED	1	KT KIT TRAVA PAINEL + PARAFUSO	1
		G SUPORTE VIDRO	4

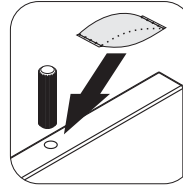
PASSO 1

Faça a preparação de todas as peças, com os acessórios e as quantidades dos mesmos

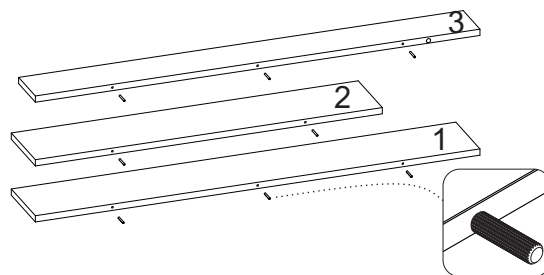
SC 2

ATENÇÃO: Antes de fixar as cavilhas A, AN e AC é necessário passar cola nos furos para ajudar a travar as peças.

Evite excesso de cola, apenas uma pequena quantidade é suficiente para a fixação.

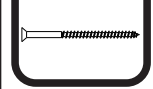
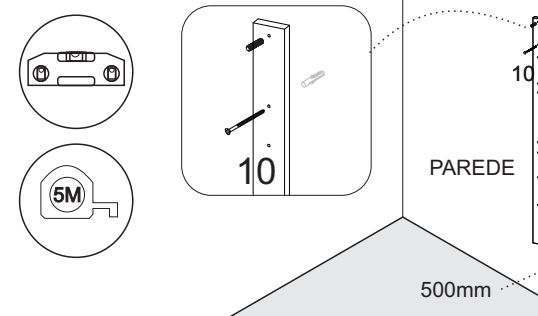
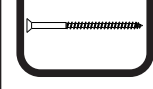
**PASSO 3**

1 - Insira as cavilhas A (6x30mm) nas peças 1, 2 e 3

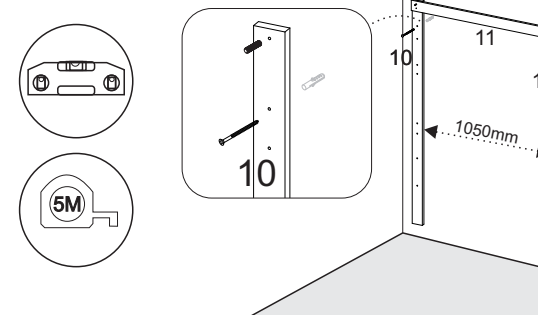
A 8**PASSO 2****FIXAÇÃO DAS COLUNAS NA PAREDE**

ATENÇÃO: Antes de fixar o armário na parede verifique se o local possui condições adequadas para suportar o produto.

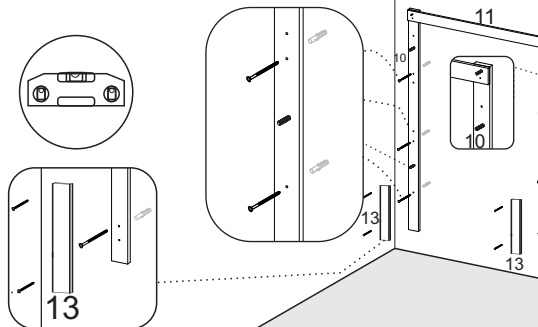
- 1 - Posicione uma das colunas 10 na parede na altura que deseja fixar o produto. Em seguida pegue uma furadeira e fure a parede atravessando a broca no primeiro furo da parte superior da coluna
- 2 - Retire a coluna e insira a bucha BP (8mm) na parede
- 3 - Alinhe novamente a coluna na parede e fixe-a no primeiro furo da parte superior com o parafuso PM (5x70mm)
- 4 - Em seguida insira a cavilha AN (6x50mm) no furo superior conforme desenho abaixo

BP 8**PM 8****AN 2****AC 4****PW 4**

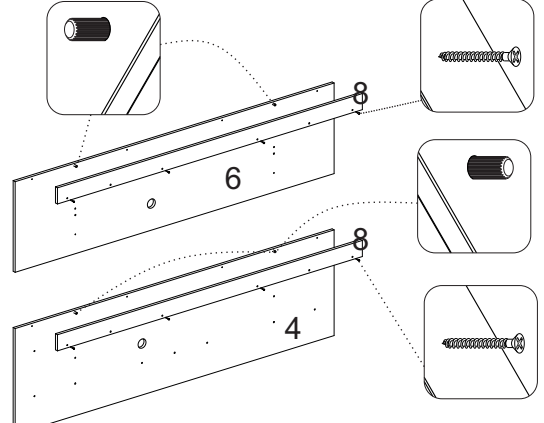
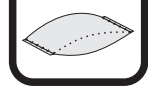
- 5 - Pegue a segunda coluna e deixe-a a uma distância de aproximadamente 1050mm da primeira coluna fixada
- 6 - Utilize a peça 11 encaixada nas 2 colunas no local indicado abaixo para auxiliar no alinhamento da peça. É necessário também a utilização de um nível.
- 7 - Após alinhar a peça repita as operações 1, 2 e 3 para a segunda coluna
- 8 - Em seguida insira a cavilha AN (6x50mm) no furo superior conforme desenho abaixo



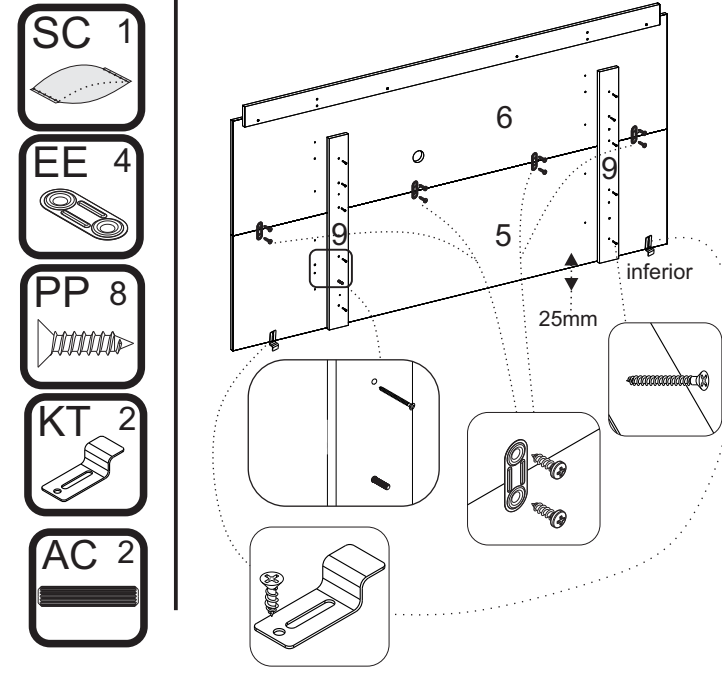
- 9 - Utilize a furadeira para furar a parede nos demais furos das 2 colunas
- 10 - Retire a peça 11 e desloque as colunas um pouco para o lado para inserir as demais buchas BP (8mm) na parede
- 11 - Em seguida alinhe novamente as colunas e insira os parafusos PM (5 x 70mm), travando as colunas nas buchas BP (8mm)
- 12 - Insira as cavilhas AC (8x20mm) nos furos centrais e inferiores das 2 colunas conforme desenho abaixo
- 13 - Fixar as peças 13 nas peças 10 com parafuso PW 4,5x30, alinhando a peça 13 na parte inferior da peça 10.

**PASSO 4**

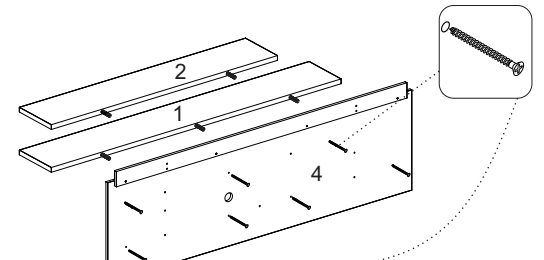
- 1 - Insira as cavilhas AC (8x20mm) nas peças 4 e 6
- 2 - Encaixe a peça 8 na peça 6 e fixe-as com os parafusos W (3,5x25mm)

W 8**AC 4****SC 1****PASSO 5**

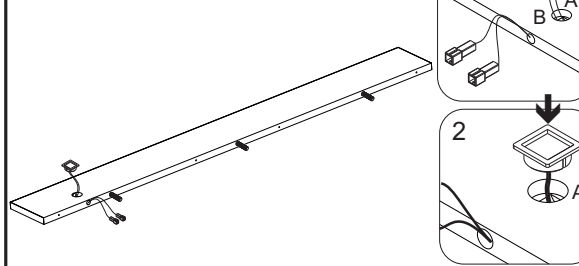
- 1 - Encaixe a peça 9 na peça 5 e 6 e fixe-as com os parafusos W (3,5x25mm) deixando 25 mm da parte inferior.
- 2 - Fixe as peças 5 e 6 utilizando as junções EE com parafusos X (3x12mm)
- 3 - No terceiro furo superior das peças 9 não deve-se colocar parafuso. No terceiro furo inferior das peças 9 encaixe as cavilhas AC (6x20mm).
- 4 - Alinhe as travas KT no painel 5 nos locais indicados abaixo e fixe-as com os parafusos do Kit trava painel KT.

**PASSO 6**

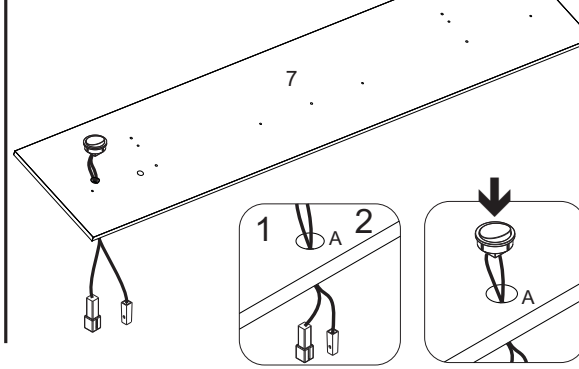
- 1 - Encaixe as peças 1 e 2 na peça 4 e fixe-as com os parafusos PD (4,5x60mm)

PD 7**PASSO 7**

- 1 - Passe os conectores da luminária através do furo indicado com as letras A e B da peça 16
- 2 - Encaixe a luminária no furo A da peça 16

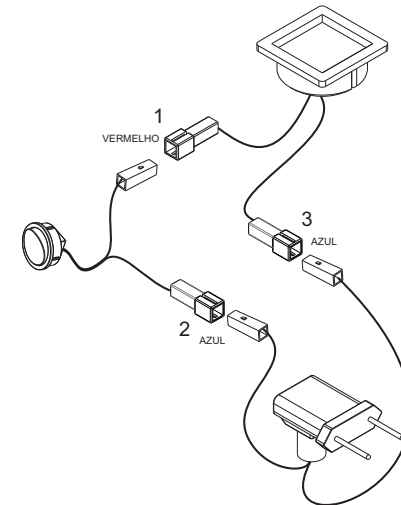
LED 1**PASSO 8**

- 1 - Passe os conectores do interruptor através do furo A da peça 7
- 2 - Encaixe o interruptor no furo A da peça 7

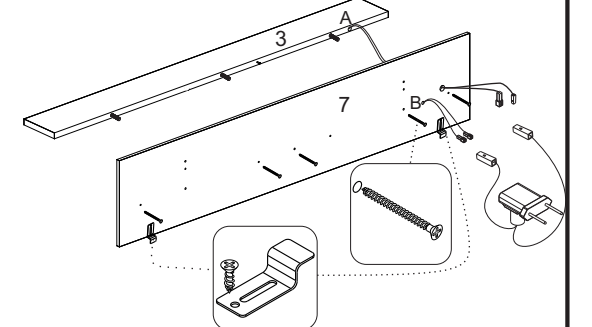
LED 1**PASSO 9**

Antes de fixar o painel superior na parede faça as conexões do LED

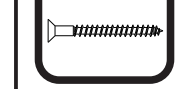
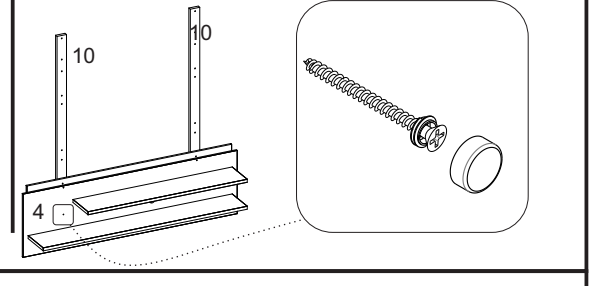
- 1 - Conector vermelho da luminária com o conector vermelho do interruptor
- 2 - Conector azul do interruptor com o conector azul da tomada
- 3 - Conector azul da luminária com o conector azul da tomada

**PASSO 10**

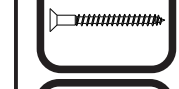
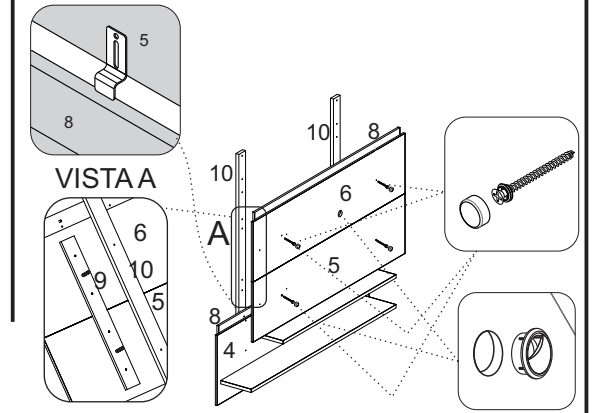
- 1 - Fazer o indicada no passo 09 passando os fios da peça 3 pelos furos A e B
- 2 - Encaixe as peças 3 na peça 7 e fixe-as com os parafusos PD (4,5x60mm)
- 3 - Alinhe as travas KT no painel 7 nos locais indicados abaixo e fixe-as com os parafusos do Kit trava painel KT.

PD 4**KT 2****PASSO 11**

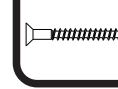
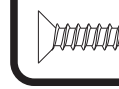
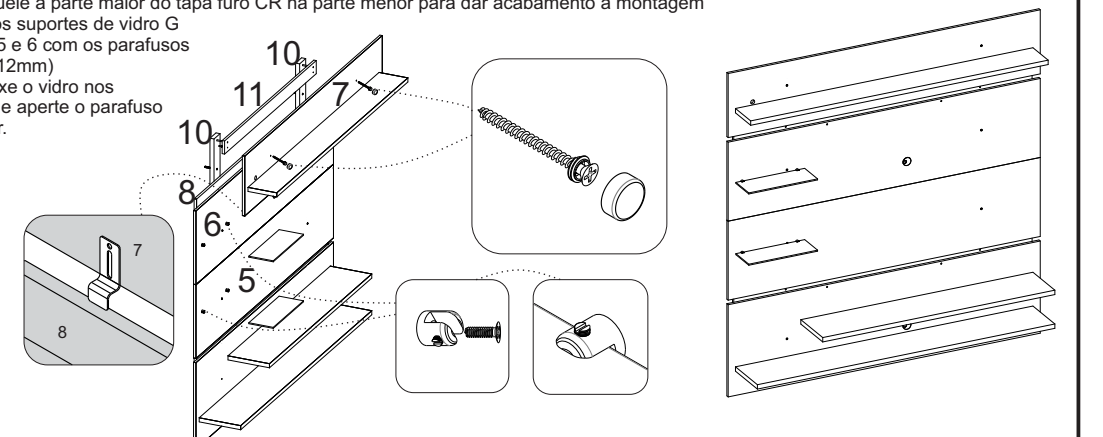
- 1 - Encaixar a montagem do painel 4 nas colunas 10
- 2 - Encaixar o parafuso PB (5x50mm) dentro da parte menor do tampa furo cromado e em seguida adicionar as peças 4 a 10.
- 3 - Rosqueie a parte maior do tampa furo CR na parte menor para dar acabamento a montagem

PB 2**CR 2****PASSO 12**

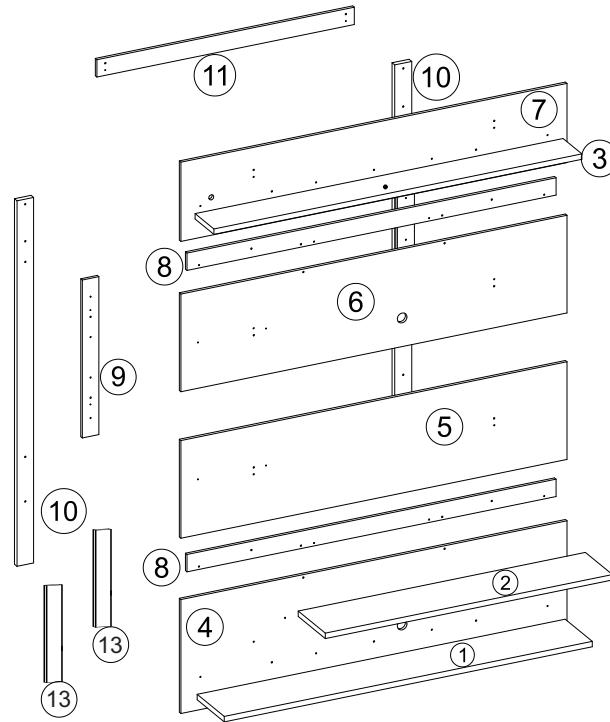
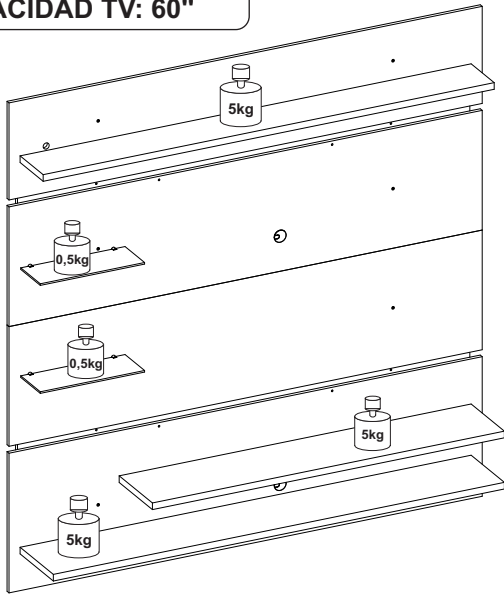
- 1 - Para a montagem do segundo painel siga as instruções abaixo:
 - Encaixe a peça 5 sobre a peça 8 com os suportes na peça 5
 - Encaixe a peças 5 e 6 na peças 10 e fixa-a com parafuso PB (5X50)
- 3 - Rosqueie a parte maior do tampa furo CR na parte menor para dar acabamento a montagem
- 4 - Encaixe o passa fio PS na peça 4 e 6

PB 4**CR 4****PS 2****PASSO 13**

- 1 - Para a montagem do terceiro painel adicione a peça 11 as peças 10 com cavilha AN (6x50); Encaixe o conjunto montado no passo 10, colocando a peça 7 na peça 11 com cavilha AN (6x50 mm)
- 2 - Encaixe o parafuso PB (5x50mm) dentro da parte menor do tampa furo cromado e em seguida utilize estes itens para fixar a peça 7 na 11
- 3 - Rosqueie a parte maior do tampa furo CR na parte menor para dar acabamento a montagem
- 4 - Fixe os suportes de vidro G na peça 5 e 6 com os parafusos PP (3,5x12mm)
- 5 - Encaixe o vidro nos suportes e aperte o parafuso até travar.

PB 2**PP 4****AN 2****G 4****CR 2**

DIMENSIONES TOTALES:
1832x1815x310mm
02 VOLÚMENES
CAPACIDAD TV: 60"



Herramientas para ensamblaje

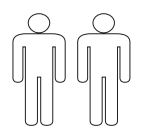


* Herramientas no proporcionadas

ENSAMBLAJE



INSTALACIÓN



PRECAUCIÓN: sugerimos ensamblar los productos encima del embalaje para evitar arañazos en las partes.

LISTA DE PIEZAS

COD. PRODUCTO	NR. PIEZA	DESCRIPCIÓN	MATERIAL	COD PIEZA	CTD	LARGO	ANCHO	ESP
NT1010	1	BASE INFERIOR	MDP	43128-01	1	1730	255	25
NT1010	2	CUBIERTA INFERIOR	MDP	43129-02	1	1350	255	25
NT1010	3	CUBIERTA SUPERIOR	MDP	43130-03	1	1730	177	25
NT1010	4	PANEL INFERIOR	MDP	43131-04	1	1815	525	15
NT1010	5	PANEL CENTRAL INFERIOR	MDP	43132-05	1	1815	445	15
NT1010	6	PANEL CENTRAL SUPERIOR	MDP	43140-06	1	1815	445	15
NT1010	7	PANEL SUPERIOR	MDP	43133-07	1	1815	365	15
NT1010	8	SOPORTE TRASERO	MDP	43134-08	2	1730	80	15
NT1010	9	SOPORTE TRASERO	MDP	43135-09	2	750	80	15
NT1010	10	SOPORTE PARED	MDP	43136-10	2	1730	80	25
NT1010	11	SOPORTE SUPERIOR	MDP	43137-11	1	1210	80	15
NT1010	12	KIT ACESSÓRIOS	.	43138-12	1	.	.	.
NT1010	13	SOPORTE APOYO	MDP	43222-13	2	476	80	15

LISTA DE PIEZAS DE FIJACIÓN

CÓDIGO/DESCRIPCIÓN	CANTIDAD	CÓDIGO/DESCRIPCIÓN	CANTIDAD
A CLAVIJA MADERA 6X30MM	8	BP TACO PLÁSTICO 8MM	8
AN CLAVIJA MADERA 6x50mm	2	PW TORNILLO 4,5x30mm CABEZA PLANA	4
W TORNILLO 3,5X25MM CABEZA PLANA	18	PD TORNILLO 4,5x60mm CABEZA PLANA	11
AC CLAVIJA 8x20mm	10	PP TORNILLO 3x12MM CABEZA PLANA	12
CR KIT TAPA-AGUJERO CROMADO 10mm	4	SC SACHÉ DE PEGAMENTO 5g	3
PB TORNILLO 5x50mm CABEZA PLANA	8	PS PASA-CABLES 46mm	2
PM TORNILLO 5X70 CABEZA PLANA	8	EE JUNCIÓN 36mm	4
LED KIT LED	1	KT KIT TRABA PANEL + TORNILLO	1
G SOPORTE VIDRIO	4		

1 OBS.: LA MARCACIÓN CON EL CÓDIGO DEL PRODUCTO Y EL NÚMERO EN LAS CINTAS APARENTES PUEDEN SER QUITADOS CON PAÑO Y ALCOHOL.

2 PARA CUALQUIERA QUE SEA LA RECLAMACIÓN HAY QUE TENER SIEMPRE A MANO LA ETIQUETA DEL PRODUCTO CON EL NÚMERO DEL LOTE Y LA FECHA DE FABRICACIÓN.

3 SEÑOR ENSAMBLADOR, FAVOR CONFERIR LAS PIEZAS ANTES DEL MONTAJE, PUES SÓLO CAMBIAMOS LOS PRODUCTOS ANTES DE ENSAMBLADOS.

DOCUMENTO DE FIANZA

Esta garantía se ejerce dentro del periodo en el presente documento, con la presentación de este certificado y la factura. Para que el producto esté garantizado por la garantía dada en este documento, el cliente debe tomar las siguientes directrices y precauciones de instalación, mantenimiento y limpieza.

MONTAJE

El montaje se realizará siguiendo las instrucciones de ensamblaje que serán proporcionadas con la entrega del producto.

Para el uso adecuado y la conservación del mueble se debe evitar los malos tratos, tales como: golpear puertas y cajones, arrastrar o arañar los muebles, humedad o el calor excesivos y la exposición al sol para evitar un posible cambio en el color original de los muebles.

No será responsabilidad de Notável Móveis problemas que se originen en el uso de los productos de forma inapropiada o ruptura del mueble en función de exceso de peso mediante la colocación de piedras de granito, mármol y otros.

- El peso soportado por cada estante debe cumplir con los valores indicados en la ilustración.

Tampoco serán responsabilidad de Notável Muebles los problemas que se originan en:

- Instalaciones eléctricas o hidráulicas.
- Acciones de termitas u otras plagas.
- Almacenamiento y cambio del mueble en locales inapropiados y no fumigados periódicamente.
- Todo y cada corte o cambio en los muebles.
- Uso de productos de limpieza o abrasivos no recomendados.

CUIDADO Y LIMPIEZA

Para una mayor durabilidad, se recomienda que la limpieza de los muebles sea hecha como sigue:

En las partes externas (puertas, laterales y frontales de cajón), internas, vidrios y espejos, la limpieza debe ser hecha con paño limpio y ligeramente humedecido con agua y jabón suave. A continuación, se debe pasar un paño limpio y seco.

En el caso del traslado del mueble a otro sitio, esto sólo puede ocurrir a través de profesionales especializados, y para el manejo del mueble se requiere que el mismo sea levantado del piso. El producto no debe ser arrastrado pues daños en la manipulación y el transporte no están cubiertos por la garantía.

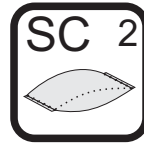
PERÍODO DE GARANTÍA

El plazo de garantía será de noventa (90) días, conforme dispuesto en el artículo 26 del Código de Consumidor, a contar de la fecha de entrega real del producto, teniendo debidamente en cuenta las condiciones normales de uso y almacenamiento. Esta garantía cubre defectos de fabricación.

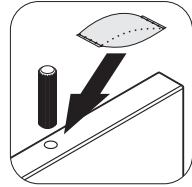
ATENÇÃO:

A TV deverá ser fixada no Painel.

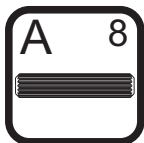
PASO 1



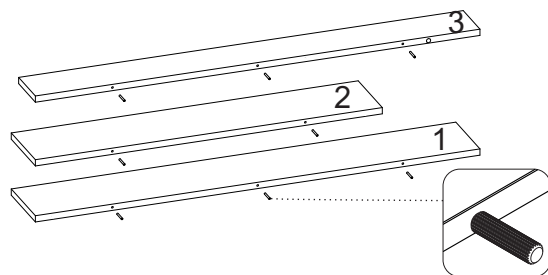
Hacer la preparación de todas las piezas, con los accesorios y las cantidades de los mismos.
PRECAUCIÓN: antes de fijar las clavijas A, AN e AC es necesario usar pegamento en los agujeros para ayudar a trabar las piezas.
Evite pegamento demasiado pegamento. Sólo una pequeña cantidad es suficiente para la fijación.



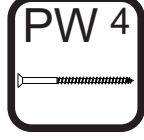
PASO 3



1 - Inserte las clavijas A (6x30mm) en las piezas 1, 2 y 3



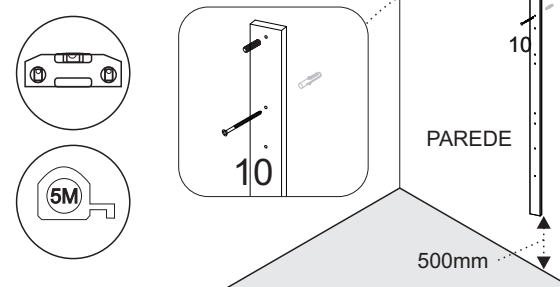
PASO 2



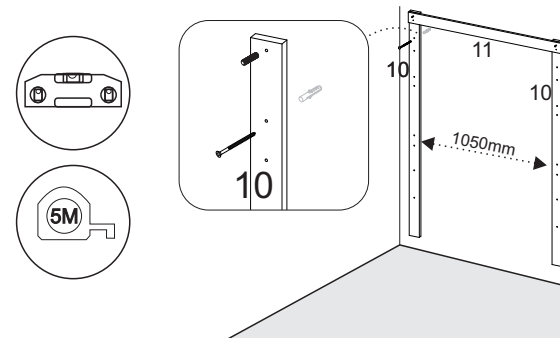
FIJACIÓN DE LAS COLUMNAS EN LA PARED

Precaución: antes de fijar el armario en la pared compruebe si el local tiene condiciones adecuadas para soportar el producto.

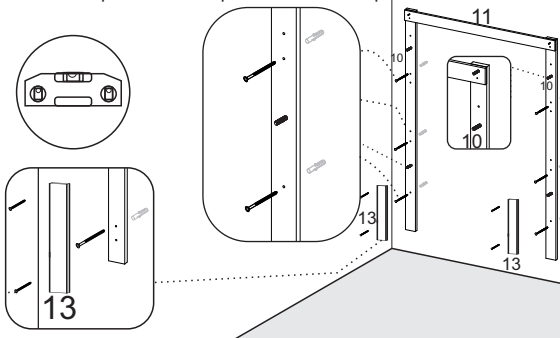
1 - Posicione una de las columnas 10 na parede na altura que deseja fixar o produto. En la pared en la altura que quiere fijar el producto. Luego utilice un taladro y perforo la pared y pase la broca en el primer agujero de la parte superior de la columna.
2 - Saque la columna e inserte el taco BP (8mm) en la pared.
3 - Alinee otra vez la columna en la pared y fijela en el primer agujero de la parte superior con el tornillo PM (5x70mm)
4 - Luego, inserte la clavija AN (6x50mm) en el agujero superior conforme el dibujo abajo.



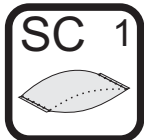
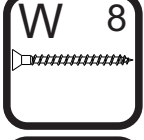
5 - Tome la segunda columna y déjela a una distancia alrededor de 1050mm de la primera columna fijada.
6 - Utilice la pieza 11 encajada en las dos columnas en el local indicado abajo para ayudar en el alineamiento de la pieza. Es necesario el uso de un nivel.
7 - Luego de alinear la pieza, repite las operaciones 1, 2 y 3 para la segunda columna.
8 - A continuación, inserte la clavija AN (6x50mm) en el agujero superior conforme dibujo abajo.



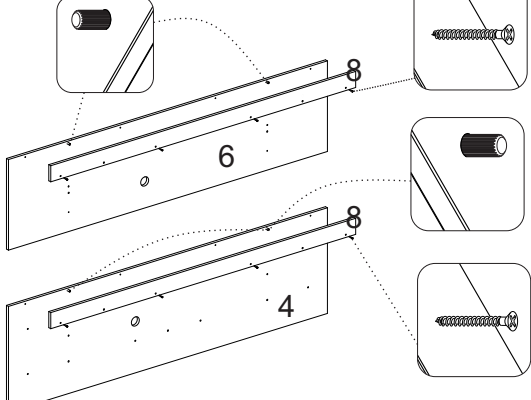
9 - Utilice un taladro para perforar la pared en los demás agujeros de las dos columnas.
10 - Saque la pieza 11 y cambie las columnas un poco para el lado para insertar los otros tacos BP (8mm) en la pared.
11 - A continuación, alinee otra vez las columnas e inserte los tornillos PM (5 x 70mm), para trabar las columnas en los tacos BP (8mm).
12 - Inserte las clavijas AC (8x20mm) en los agujeros centrales e inferiores de las 2 columnas conforme dibujo abajo.
13 - Fijar las piezas 13 en las piezas 10 con tornillo PW 4,5x30, alineando la pieza 13 en la parte inferior de la pieza 10.



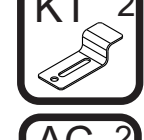
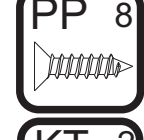
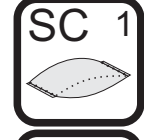
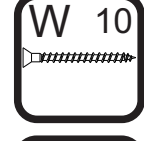
PASO 4



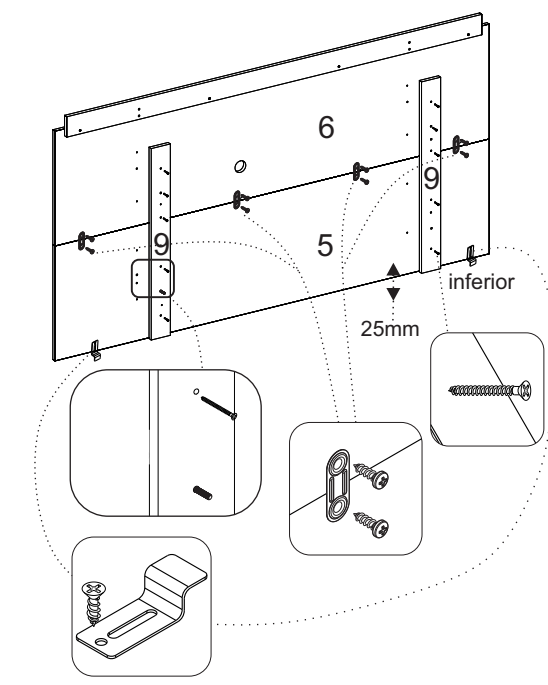
1 - Introduzca las clavijas AC (8x20mm) en las piezas 4 y 6.
2 - Encaje la pieza 8 en la pieza 6 y fijela con os parafusos W (3,5x20mm)



PASO 5



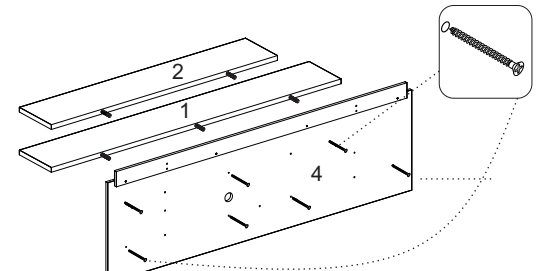
1 - Enganche la pieza 9 en la pieza 5 y 6 y fijela con los tornillos W (3,5x25mm) dejando 25 mm de la parte inferior.
2 - Fije las piezas 5 y 6 utilizando las juntas EE con tornillos X (3x12mm)
3 - Lo tercero agujero superior de las piezas 9 no va a tornillo. Lo terceiro agujero inferior de las piezas 9 encaje las clavijas AC (6x20mm).
4 - Alinee las trabas KT en el panel 5 en los lugares indicados abajo y fijarlas con los tornillos del kit trabas panel KT.



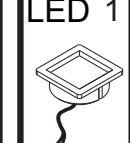
PASO 6



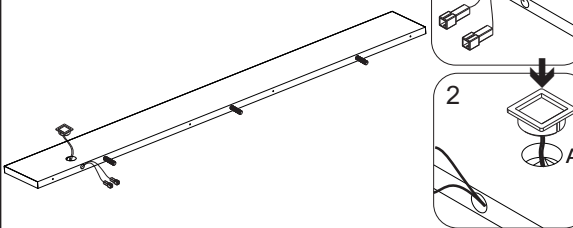
1 - Encaje las piezas 1 y 2 en la pieza 4 y fijela con los tornillos PD (4,5x60mm)



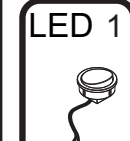
PASO 7



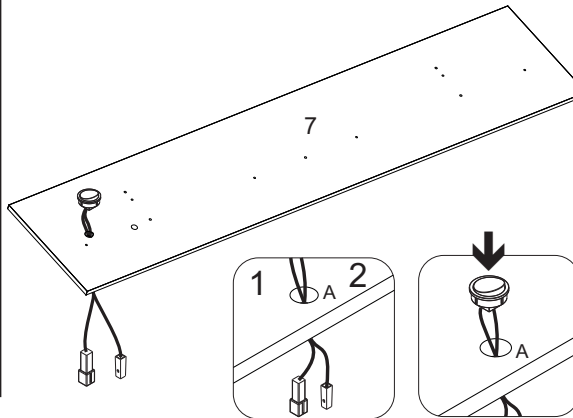
1 - Pase los conectores de la lámpara a través del agujero indicado con las letras A y B de la pieza 16.
2 - Encaje la lámpara en el agujero A de la pieza 16.



PASO 8



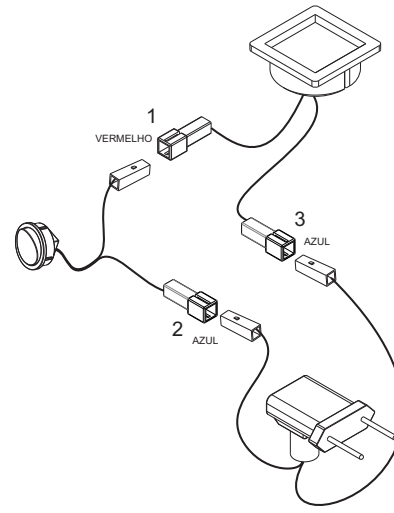
1. Pase los conectores del conmutador a través del agujero A de la pieza 7
2. Encaje el conmutador en el agujero A de la pieza 7.



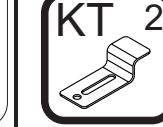
PASO 9

Antes de fijar el panel superior en la pared haga las conexiones del LED:

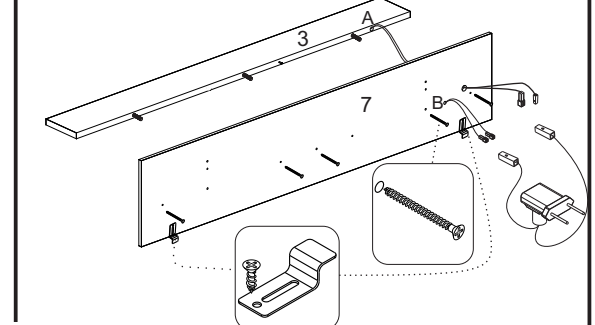
1. Conector rojo de la lámpara con el conector rojo del conmutador
2. Conector azul del conmutador con el conector azul del enchufe.
3. Conector azul de la lámpara con el conector azul del enchufe.



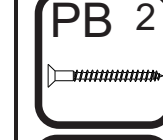
PASO 10



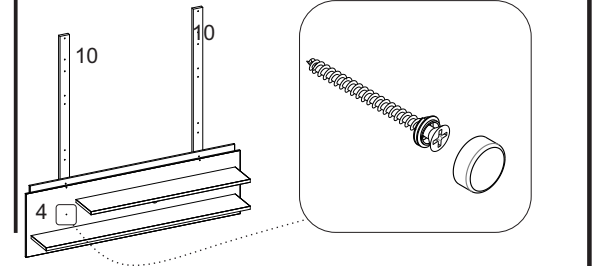
1- Hacer lo indicado en el paso 09 pasando los hilos de la pieza 3 por los agujeros A y B
2 - Enganche las piezas 3 en la pieza 7 y fijelas con los tornillos PD (4,5x60mm)
3 - Alinee las trabas KT en el panel 7 en los lugares indicados abajo y fijarlas con los tornillos del kit traba panel KT.



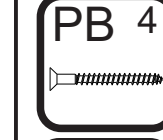
PASO 11



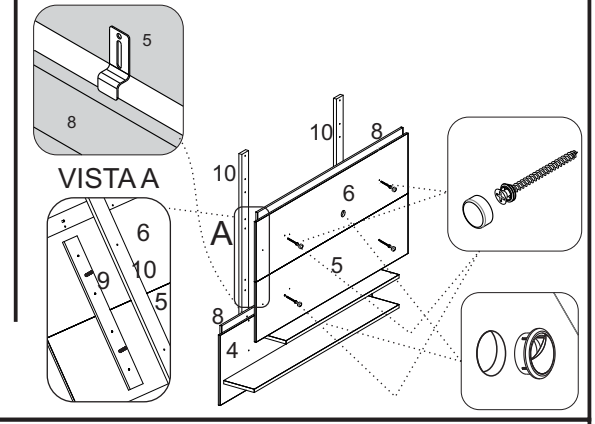
1 - Encaje el montaje del panel 4 en las columnas 10
2 - Enchufe el tornillo PB (5x50mm) dentro de la parte más pequeña del agujero cromado y luego añadir las piezas 4 a 10.
3 - Rosque la parte más grande de la tapa del agujero CR en la parte más pequeña para acabado de montaje



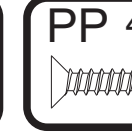
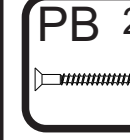
PASO 12



1 - Para el montaje del segundo panel siga las instrucciones a continuación:
- Enganche la pieza 5 sobre la pieza 8 con los soportes en la pieza 5
- Enganche las piezas 5 y 6 en las piezas 10 y la fija con tornillo PB (5x50)
3 - Rosque la parte más grande de la tapa del agujero CR en la parte más pequeña para acabado de montaje
4 - Enchufe el paso del cable PS en la pieza 4 y 6



PASO 13



1 - Para el montaje del tercer panel añada la pieza 11 las piezas 10 con clavija AN (6x50); Enganche el conjunto montado en el paso 10, colocando la pieza 7 en la pieza 11 con clavija AN (6x50 mm)
2 - Encaje el tornillo PB (5x50mm) dentro de la parte inferior de la tapa-agujero cromado y luego utilice estos elementos para fijar la pieza 7 en la 11.
3 - Rosque la parte más grande de la tapa-agujero CR en la parte más pequeña para dar acabado de montaje.
4 - Fije los soportes de vidrio G en la pieza 5 y 6 con los tornillos PP (3,5x12mm)
5 - Encaje el vidrio en los soportes y apriete el tornillo hasta trabar.

