

GUARDA ROUPA 2 PORTAS SAUÁ

V2 - 30/09/2020

Nossa História

Nós da MadeiraMadeira sabemos que não existe lugar como a sua casa. Por isso oferecemos produtos de um jeito novo, descomplicado e totalmente online. Tudo para que o seu lar tenha a sua identidade, a sua cara, o seu jeito, seja o seu lugar.

Há mais de 10 anos transformamos e completamos cantinhos por todo o Brasil, com um único objetivo: ser o parceiro mais confiável na construção dos seus sonhos!

Parabéns pela sua nova aquisição! Estamos felizes por você fazer parte do time de clientes MadeiraMadeira. :D



+ de 10 anos
de mercado



+ de 600
colaboradores



+ de 1 milhão
de produtos



+ de 5mil
entregas/dia



+ de 3 milhões
de clientes satisfeitos

Informações Úteis

Para assegurar a garantia, é recomendada a prévia conferência das peças e componentes, bem como a leitura do guia de montagem.

Qualquer dúvida sobre os nossos produtos você pode entrar em contato via nosso canal de atendimento:

Limpeza

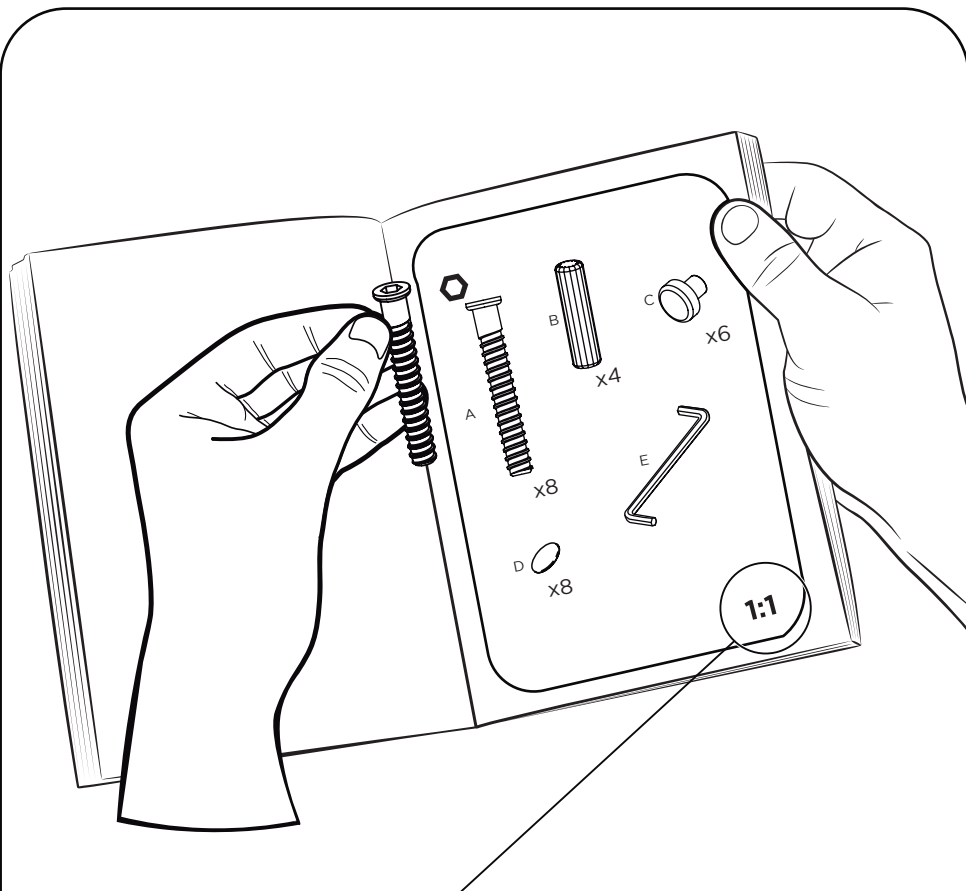
- Para começar a limpeza, retire o pó com flanela seca, depois use um pano macio, levemente umedecido com água. É possível o uso de detergente neutro, ou sabão neutro com água.
- De tempos em tempos, reaperte os parafusos do produto para garantir sua estabilidade e durabilidade.
- Tenha cuidado com a disposição de aparelhos eletrônicos sobre o móvel, a falta de ventilação e excesso de calor pode prejudicar a durabilidade e acabamento do seu produto.

Para mais dicas amigáveis e inspirações de decoração acesse nosso Blog: <https://www.madeiramadeira.com.br/central-de-dicas>

Siga MadeiraMadeira:



[madeiramadeira.com.br](https://www.madeiramadeira.com.br)



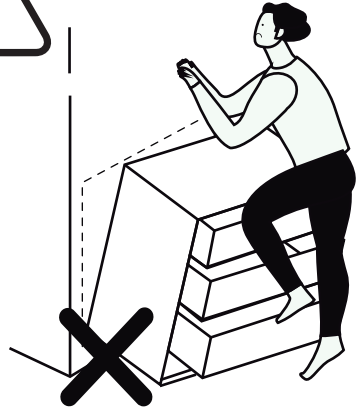
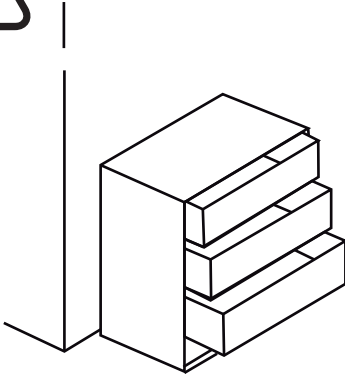
Preste Atenção!

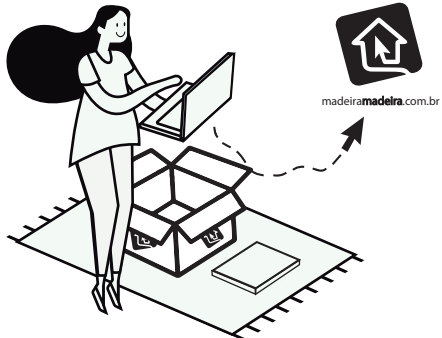
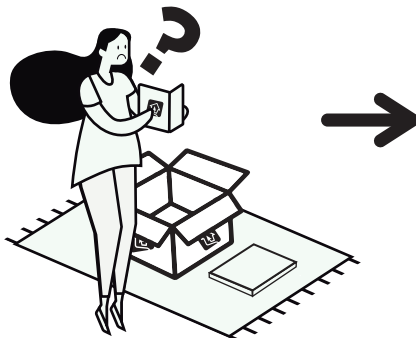
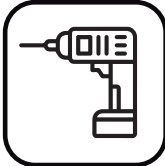
As ferragens dos nossos manuais são sempre apresentadas nas mesmas proporções da peça na vida real. Caso apareça alguma dúvida no decorrer do processo de montagem, coloque a ferragem ao lado do desenho e faça a consulta :D



Símbolos:

- + Parafuso Phillips
- Parafuso Fenda
- ⬡ Parafuso Allen







A

x24



B

x36



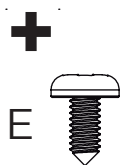
C

x20



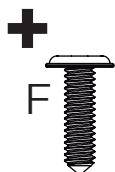
D

x4



E

x24



F

x16



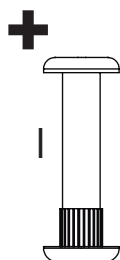
G

x8



H

x12



I

x4



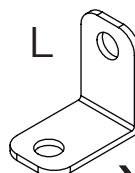
J

x4



K

x8



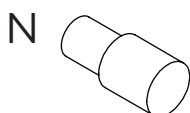
L

x4



M

x24



N

x8



O

x28



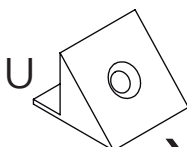
R

x2



X

x4

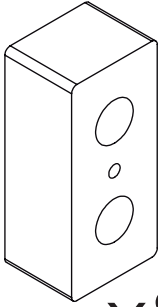


U

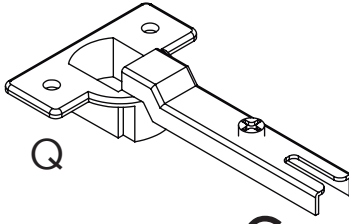
x16

1:1

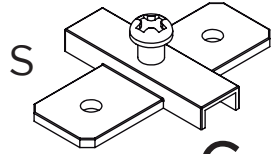
P



x8

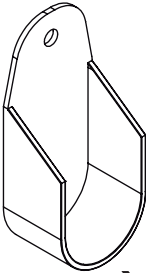


x6

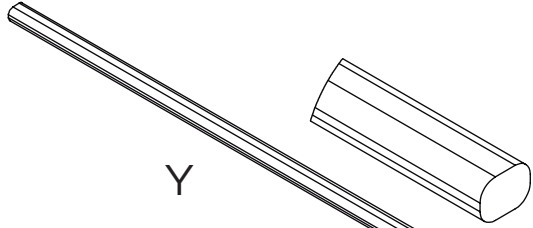


x6

T

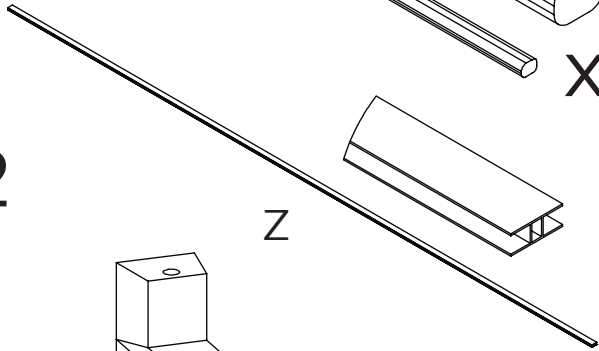


x2



Y

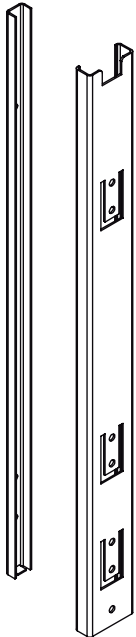
x1



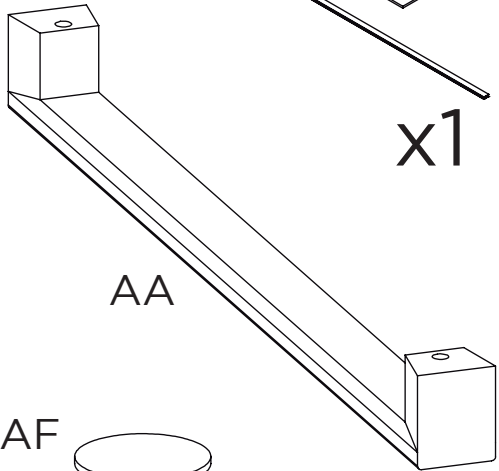
Z

x1

V



x2



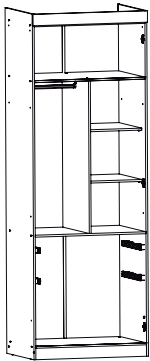
AA

x2

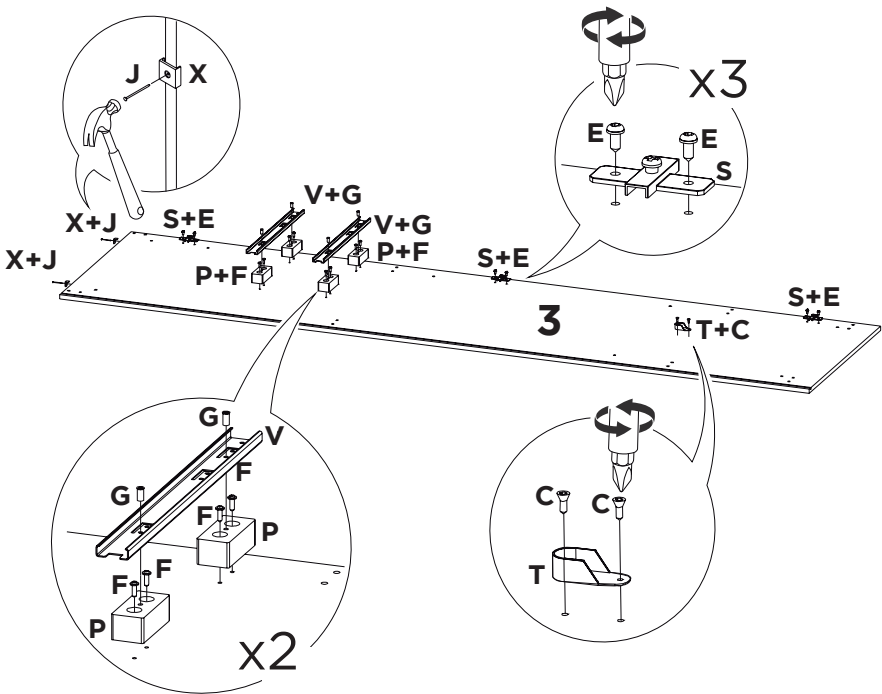
AF



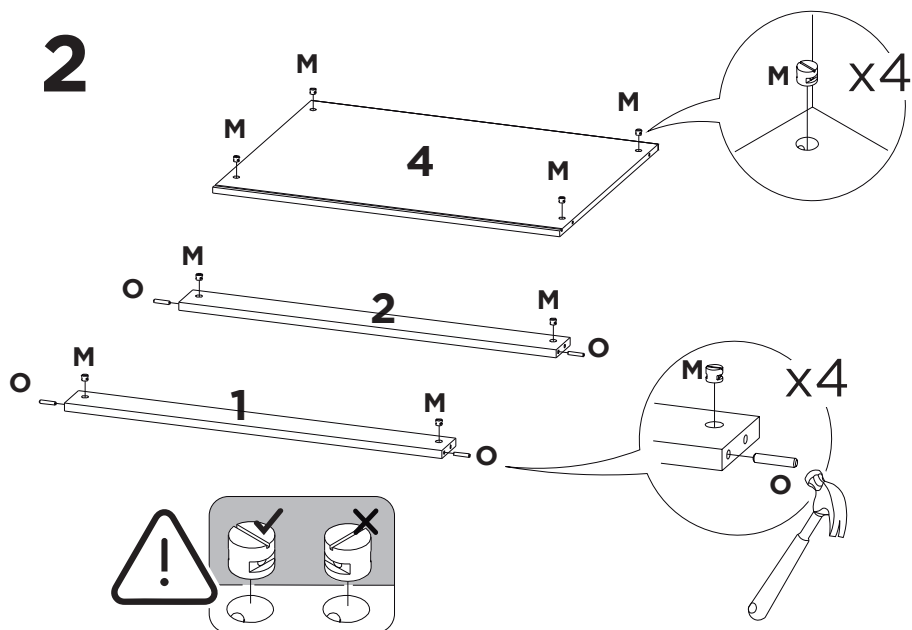
x30



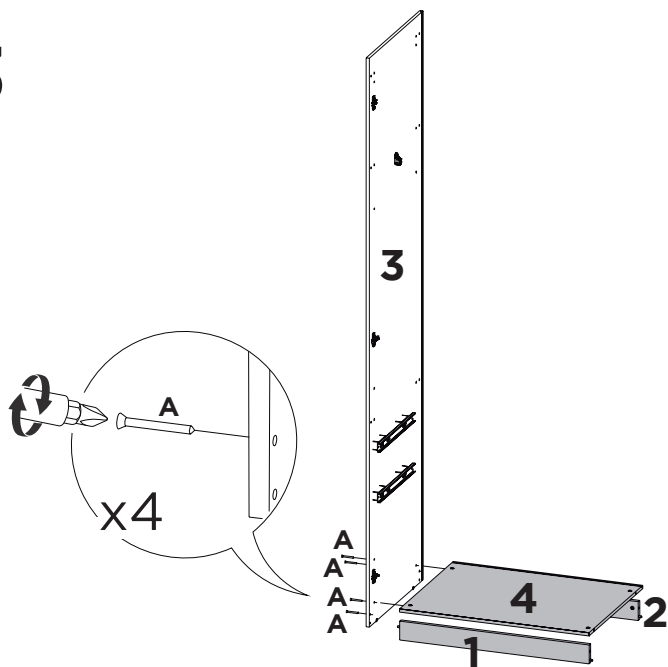
1

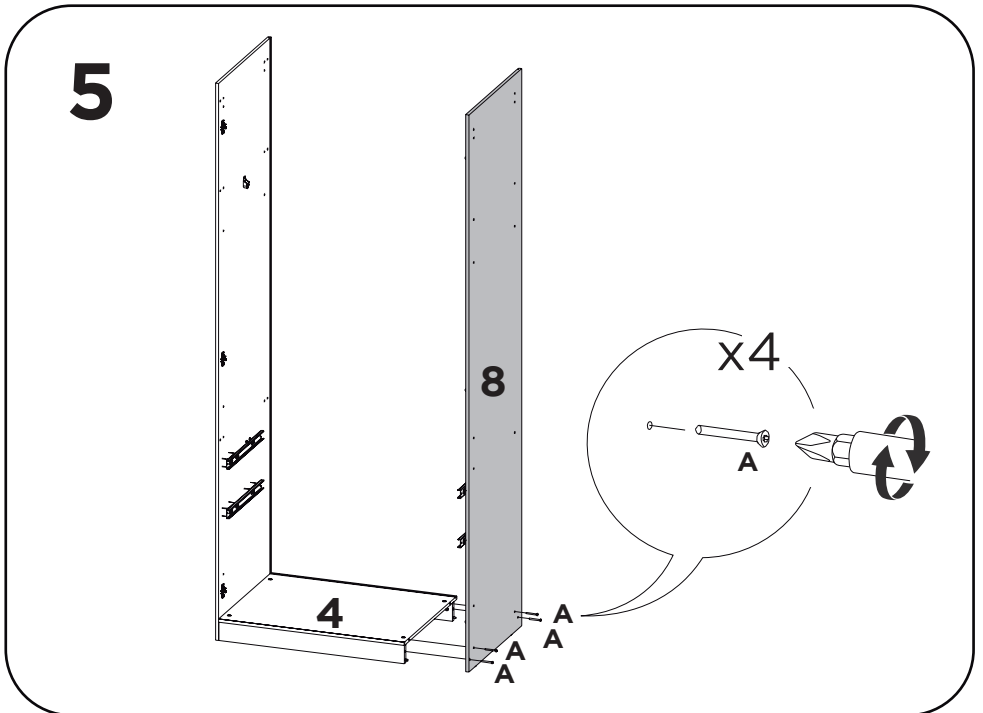
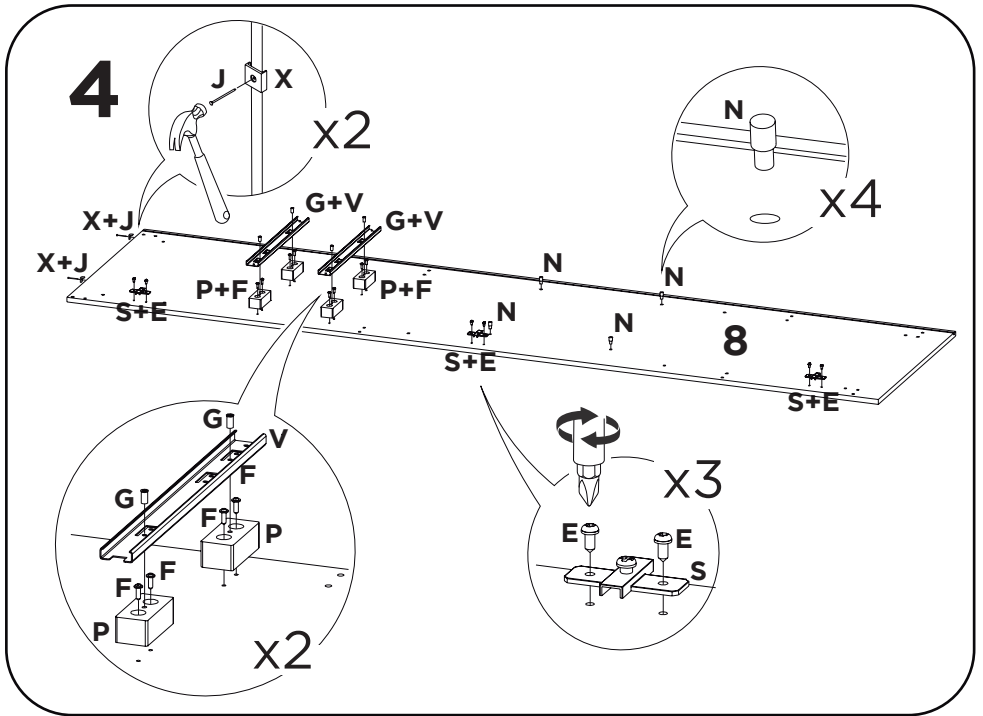


2

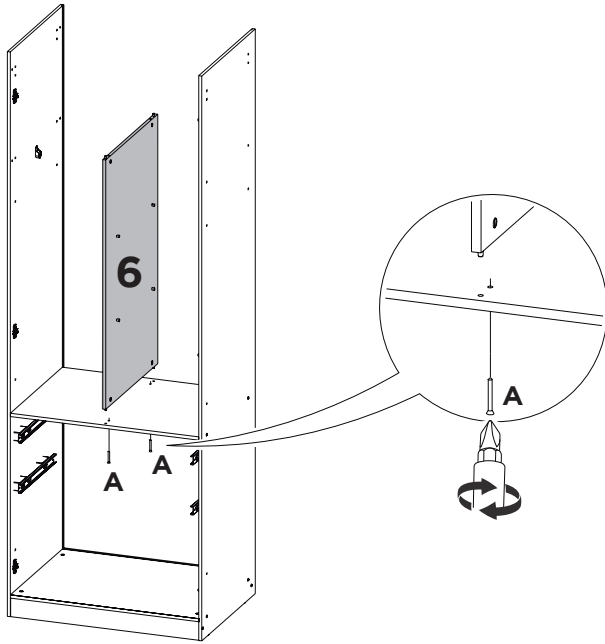


3

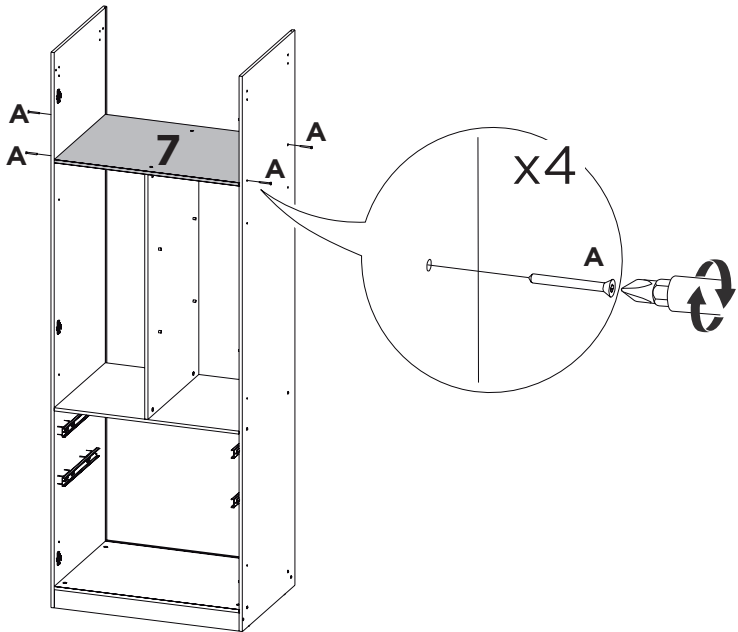




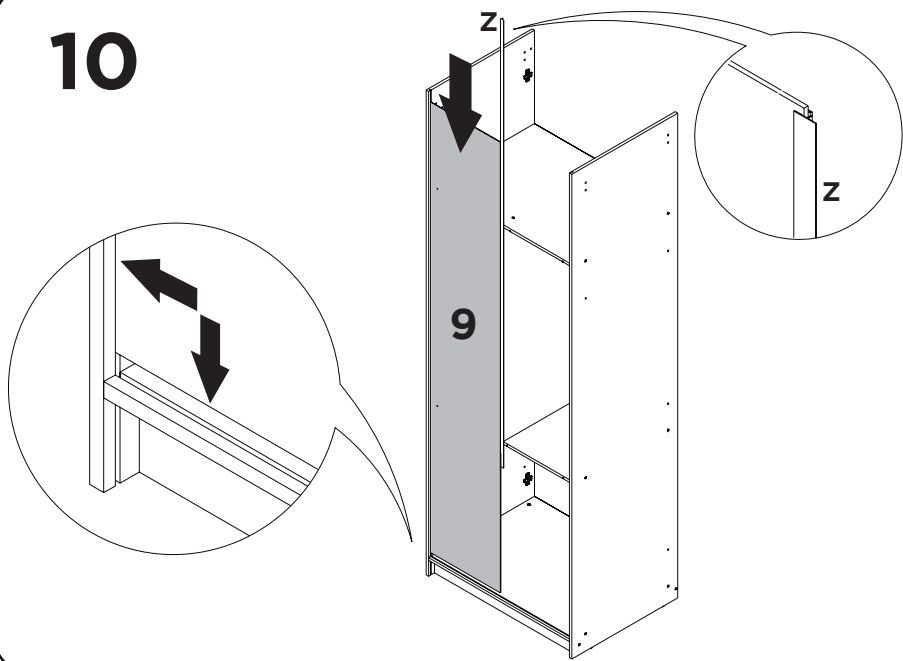
8



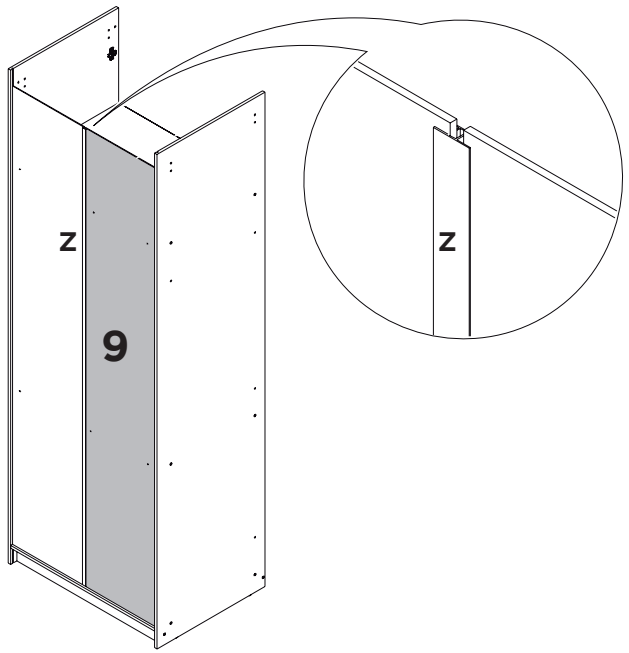
9



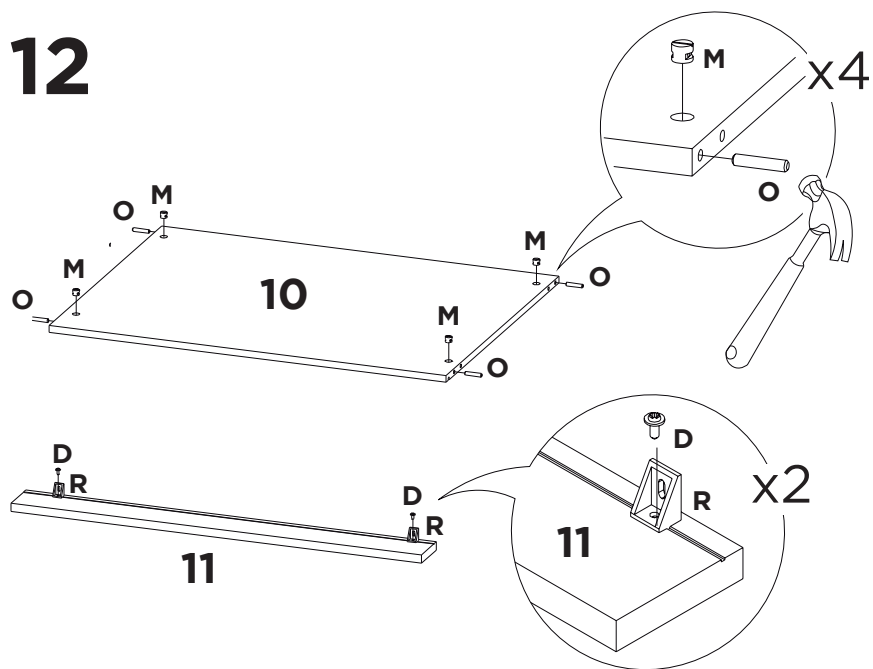
10



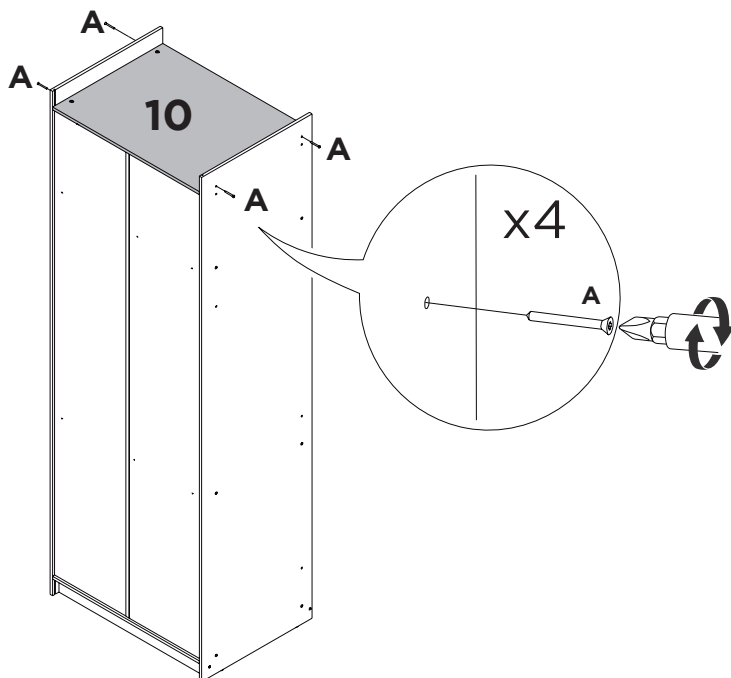
11



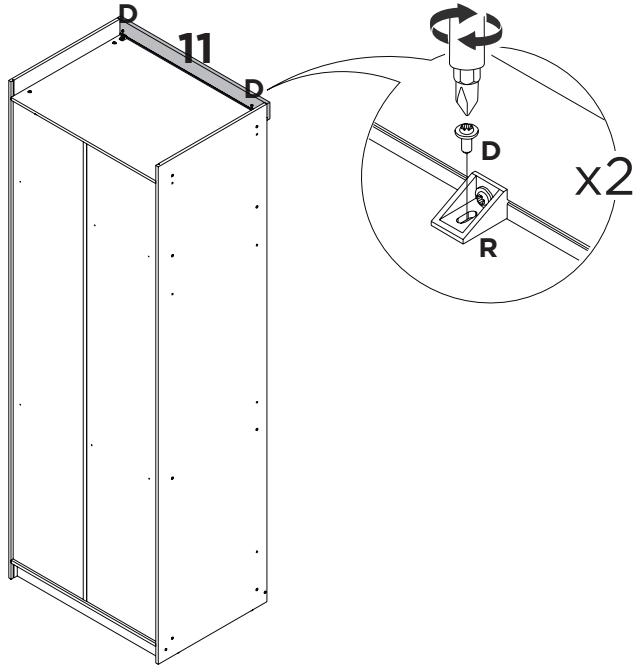
12



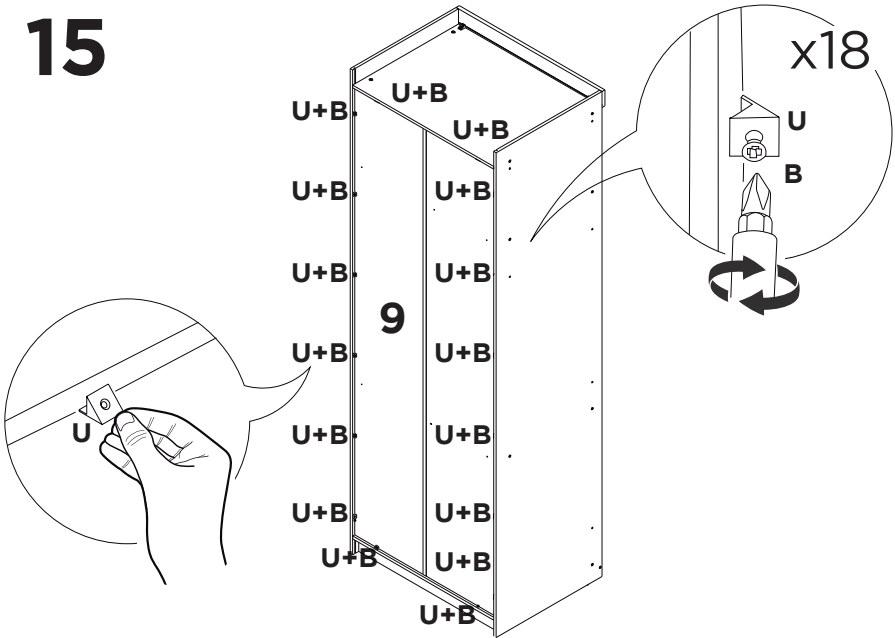
13



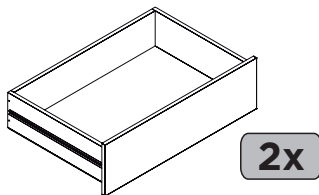
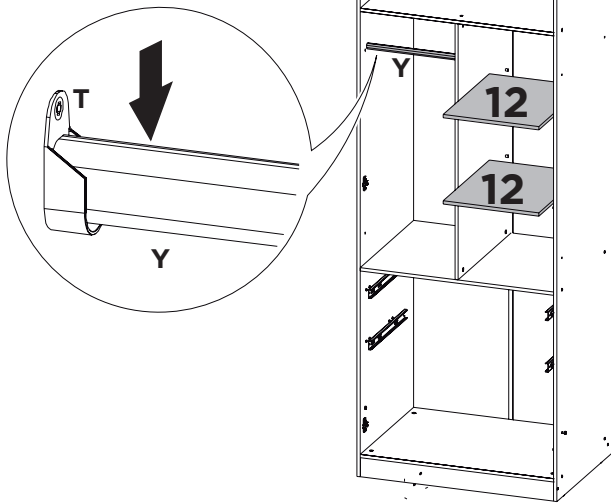
14



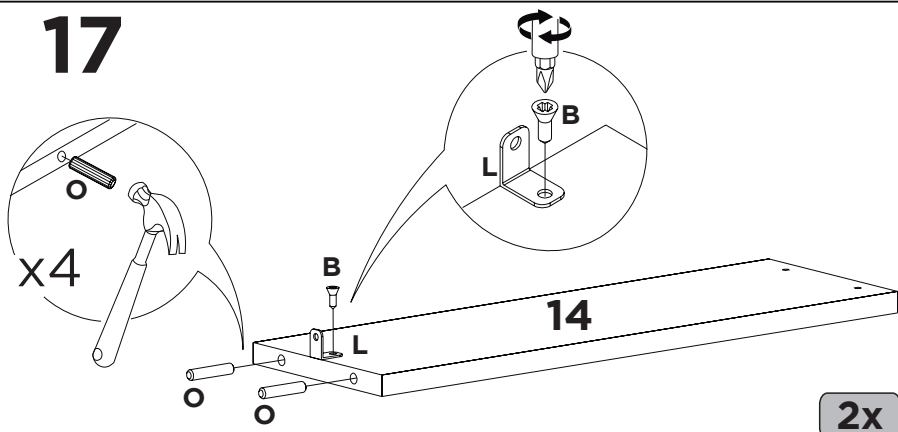
15

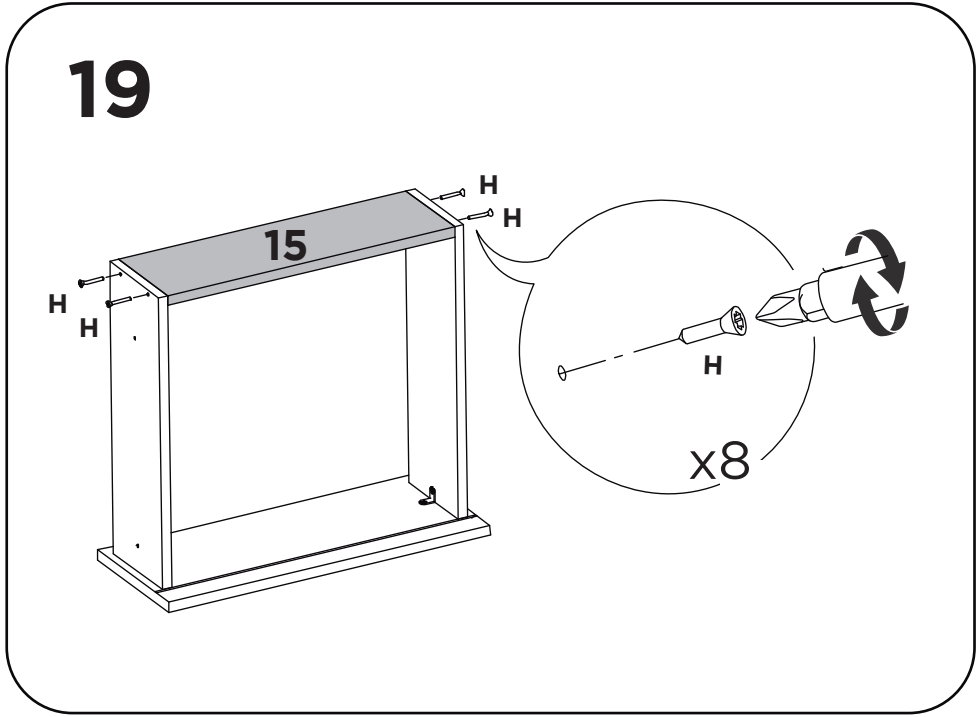
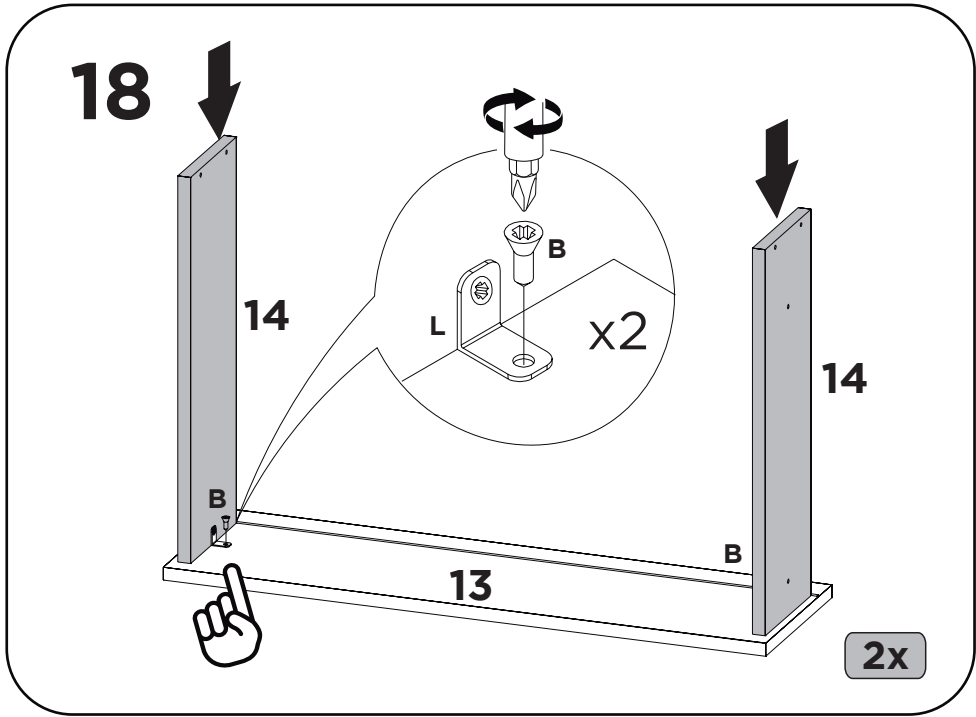


16

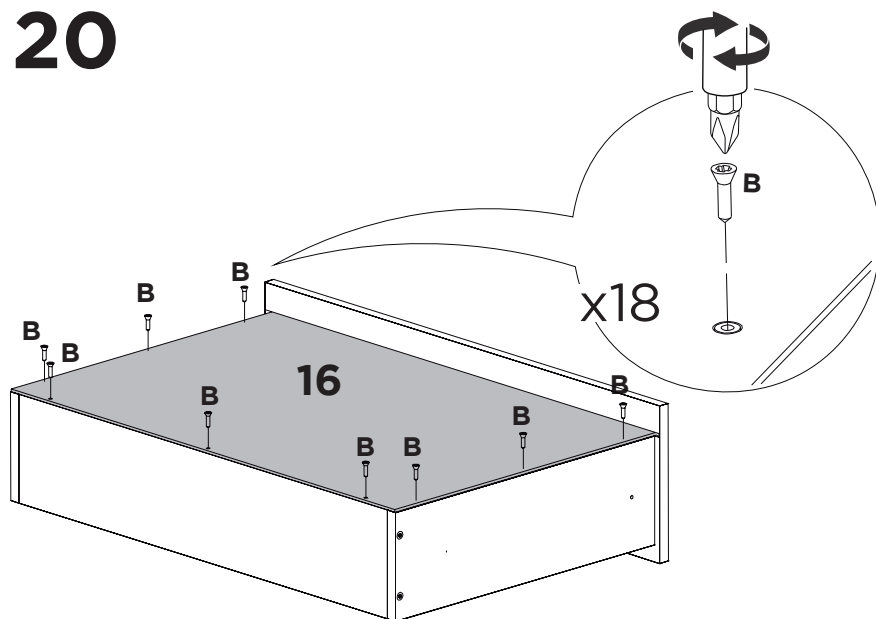


17

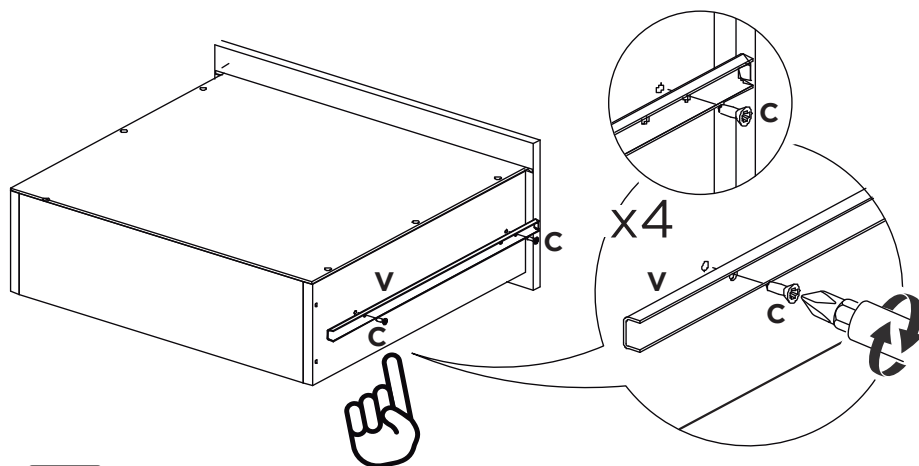




20

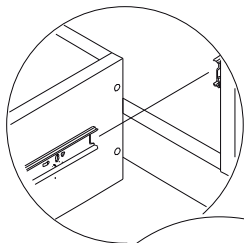
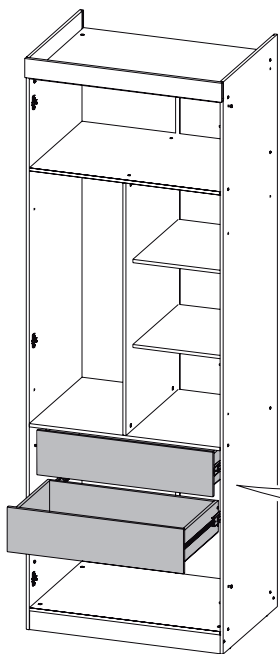


21

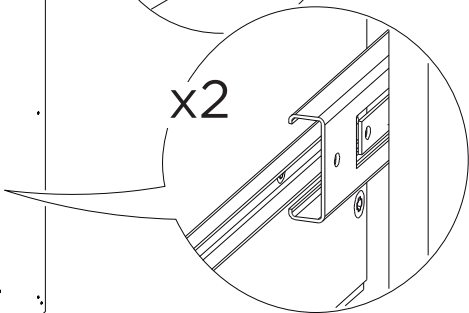


2x

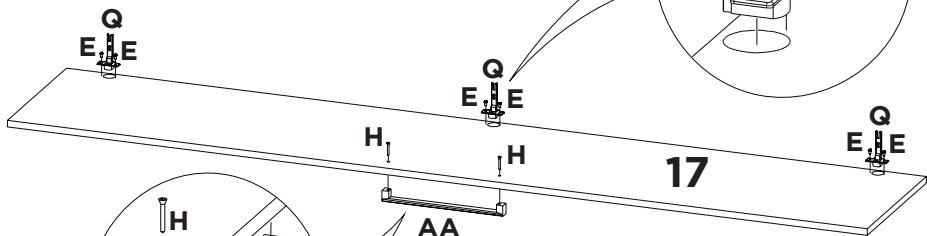
22



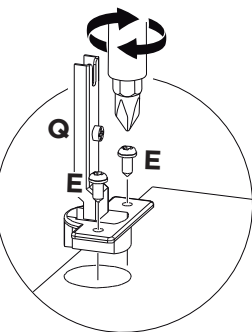
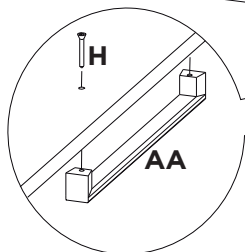
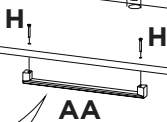
x2



23

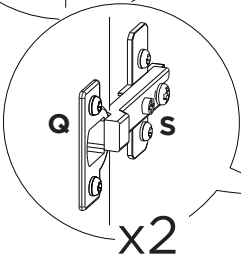
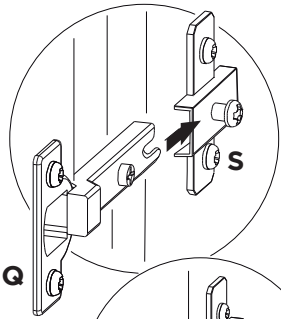


17

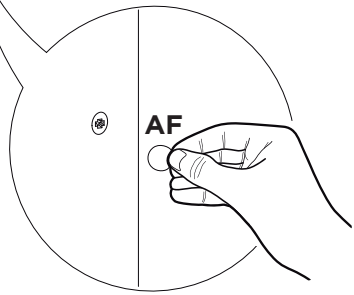
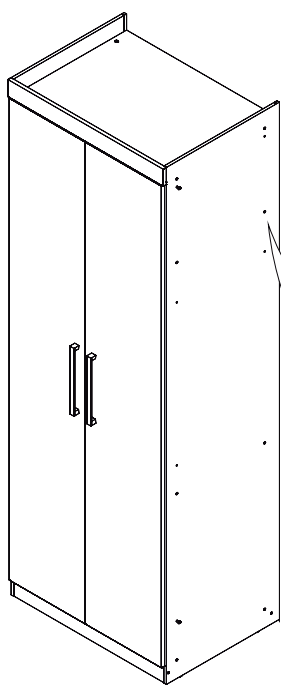


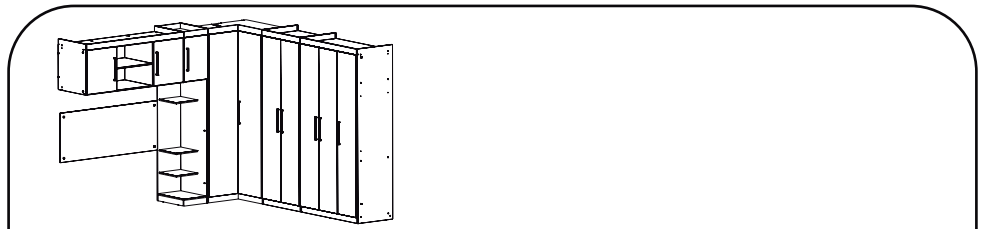
2x

24

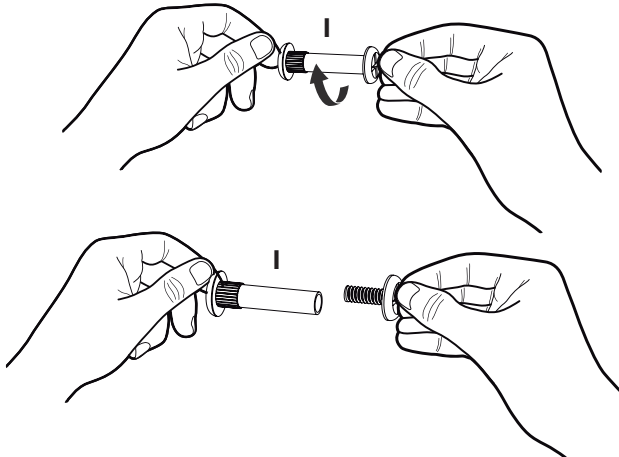


25





26



27

