



# carolina

B A B Y

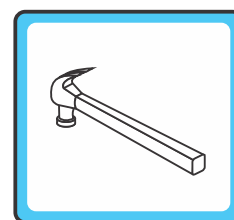
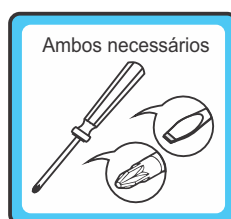
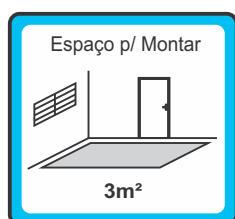
## MANUAL DE MONTAGEM

ATENÇÃO: NÃO DESCARTE ESSE MANUAL



### CÔMODA CB 012 - (LUDMILA - CÔD. 64980)

COMP.: 1112 mm LARG.: 402 mm ALT.: 921 mm



#### OBSERVAÇÕES IMPORTANTES:

1) RECOMENDA-SE NÃO ARRASTAR O MÓVEL, A FIM DE EVITAR DANOS AS PEÇAS

2) NÃO DESCARTE ESTE MANUAL DE MONTAGEM, POIS O MESMO POSSUI CÓDIGOS DE PEÇAS E FERRAGENS QUE SÃO EXCLUSIVAS DO LOTE EM QUE O PRODUTO FOI GERADO. OUTRO MANUAL DO MESMO MODELO, ESTARÁ COM CÓDIGOS DIFERENTES.

**Carolina Baby Móveis Infantis Ind. e Com. Ltda - CNPJ 86420056/0001-10**

Rua Santa Maria, 951 - Distrito de Diamante de Ubá - MG - CEP: 36506 - 000 - Brasil / Telefone (32) 3577-3850

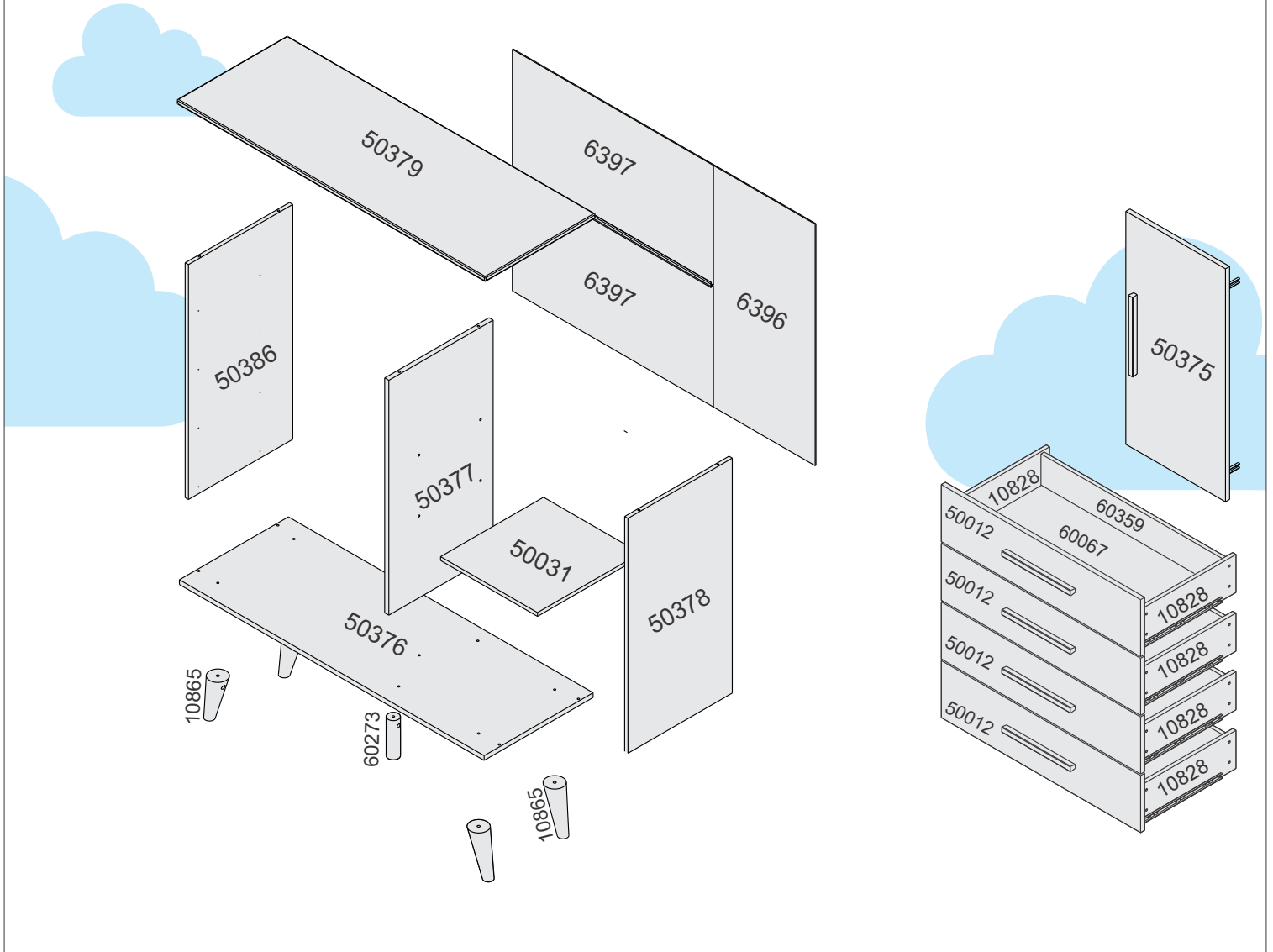
Assistência Técnica - Tel: (32) 3577-3851 / [assistencia@carolinamoveis.com.br](mailto:assistencia@carolinamoveis.com.br)

[www.carolinamoveis.com.br](http://www.carolinamoveis.com.br)

O FABRICANTE SE RESERVA O DIREITO DE INTRODUIR MODIFICAÇÕES TÉCNICAS EM SEUS PRODUTOS, SEM AVISO PRÉVIO E SEMPRE QUE JULGAR CONVENIENTE

17/03/2020

# LISTAGEM DE PEÇAS - LUDMILA CB012 (CÓD. 64980)

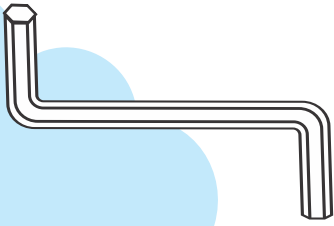


CB 012 - CÔMODA LUDMILA - 64980		QUADRO DE MEDIDAS (mm)				
COD.	NOME	COMP.	LARG.	ESPES.	QTDE	MATERIAL
VOLUME 1/1						
50379	TAMPO SUPERIOR	1123	402	15	1	MDF
50376	TAMPO BASE	1110	397	15	1	MDF
50378	LATERAL DIREITA	741	380	12	1	MDF
50386	LATERAL ESQUERDA	741	380	12	1	MDF
50377	DIVISÓRIA	741	380	12	1	MDF
50012	FRENTE GAVETA	726	180	15	4	MDF
10828	LATERAL DE GAVETA PADRÃO	350	120	12	8	MDF
60359	TRASEIRO DE GAVETA	667	100	12	4	MDF
60067	FUNDO DE GAVETA	677	339	3	4	HDF
6396	COSTA VERTICAL	762	371	3	1	HDF
6397	COSTA GAVETEIRO	732	377,5	3	2	HDF
50031	PRATELEIRA MÓVEL	375	353	12	1	MDF
10865	PÉ CÔNICO	150	60	30	4	MADEIRA
1206	PERFIL H	713	-	-	1	PLÁSTICO
50375	PORTA	735	363	15	1	MDF
60273	PÉ CILINDRICO CENTRAL	150	45	45	1	MADEIRA

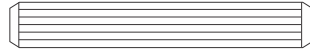
**IMPORTANTE:** Antes de iniciar a montagem deste produto, **confira o conteúdo das embalagens peças e acessórios - conforme indicado nos quadros.** No caso de alguma divergência, entre em contato imediatamente com a loja onde foi comprado para solução do problema. A não observância desta instrução, exime o fabricante de quaisquer responsabilidades futuras.

**ATENÇÃO:** Favor conferir as medidas dos parafusos e acessórios antes de utilizá-los na montagem do produto.

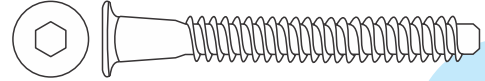
## KIT FERRAGEM CÔMODA CB012 LUDMILA



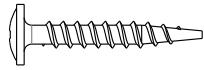
1740 - Chave Allen 4 mm - 1 un



1744 - Cavilhas 6x40 - 22un



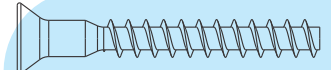
1743 - Paraf. 1/4x50 - 5 un



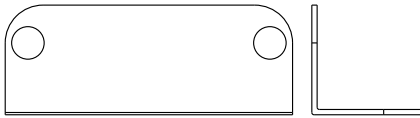
10925 - Paraf. Flang.  
4,0x25 - 10 un



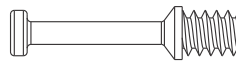
1756 - Prego 8x8  
80 un



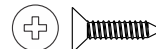
1753 - Paraf. 5x40 - 21 un



1775 - Cantoneira 4 Furos - 12un



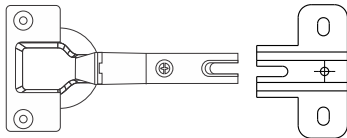
1760 - Parafuso Minifix  
8 un



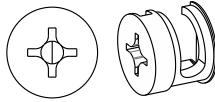
1769 - Paraf. Cab. Chata  
3,5x12 - 60 un



10733 - Suporte Triangular  
14x14 - 4 un



1761 - Dobradiça de Pressão  
25 mm - 2 un



1773 - Tambor Minifix  
12x8 mm - 8 un



1736 - Sachê de Cola  
2 un



1772 - Suporte Prat. - 4 un

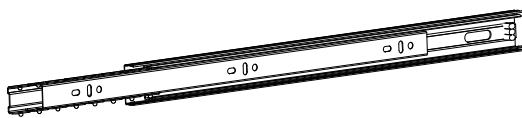


10722 - Etiqueta Carolina  
1 un

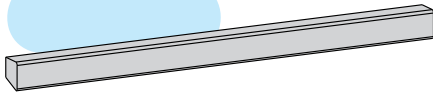


1734 - Porca Cilindrica  
12x10 - 5 un

### ACESSÓRIOS



13221 - Corrediça Telescópica 300mm  
8 un

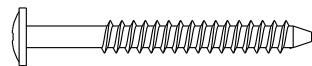


12461 - Puxador MDF - 5 un

### KIT CANTONEIRA DE FIXAÇÃO (CÓD. 7623)



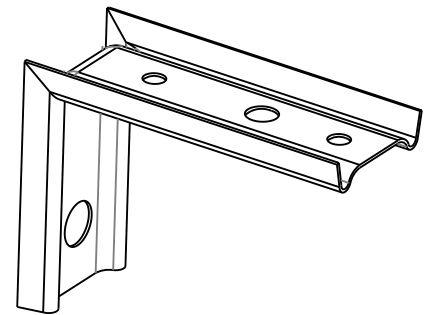
2767 - Buchas de Parede  
8 mm - 1 un



7622 - Paraf. Flangeado 5x40  
(Cabeça 10 mm) - 1 un



1769 - Paraf. Cab. Chata  
3,5x12 - 2 un



7621 - Cantoneira Met. s/ Tampa - 1un

### ACABAMENTOS DE ACORDO COM COR DO PRODUTO

#### BRANCO/BÉTULA



1758 - Tapa adesivo Branco  
40 un



2154 - Tapa furo pressão 6 mm  
4 un



14441 - Tampa Parafuso Bétula  
2 un



11742 - Giz Retoque Branco  
1 un

#### ROSA/BÉTULA



1758 - Tapa adesivo Branco  
40 un



14445 - Tapa furo pressão 6 mm  
rosa - 2 un



14441 - Tampa Parafuso Bétula  
2 un



11742 - Giz Retoque Branco  
1 un



2154 - Tapa furo pressão 6 mm  
2 un



13781 - Giz Retoque Rosa.  
1 un

#### CINZA/BÉTULA



1758 - Tapa adesivo Branco  
40 un



14443 - Tapa furo pressão 6 mm  
Cinza - 2 un



14441 - Tampa Parafuso Bétula  
2 un



11742 - Giz Retoque Branco  
1 un

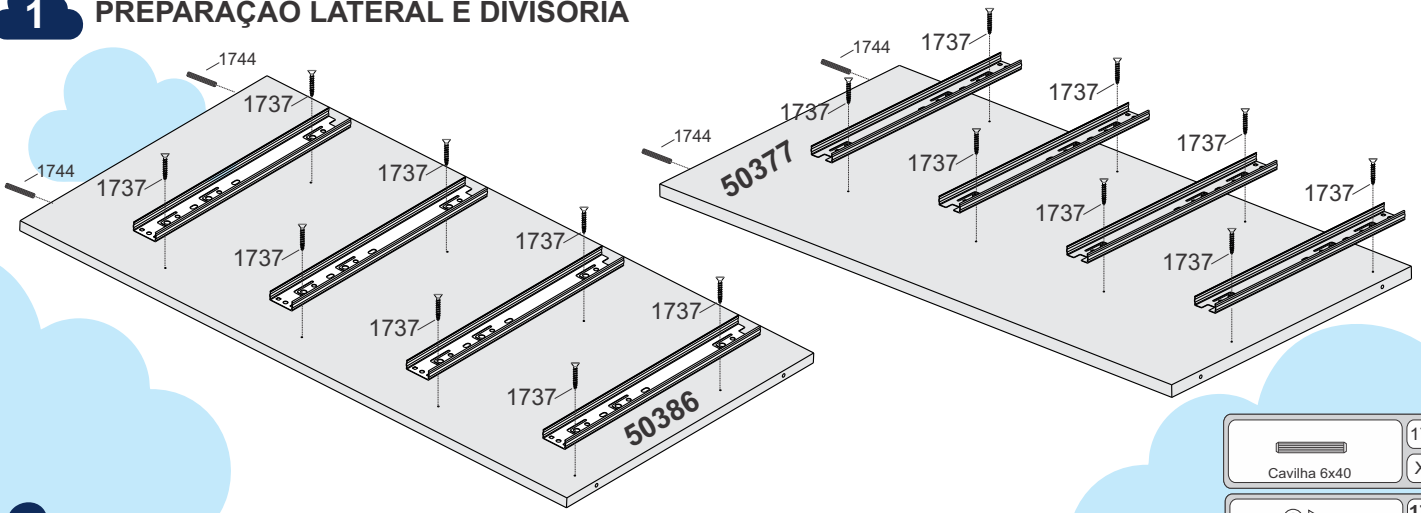


2154 - Tapa furo pressão 6 mm  
2 un



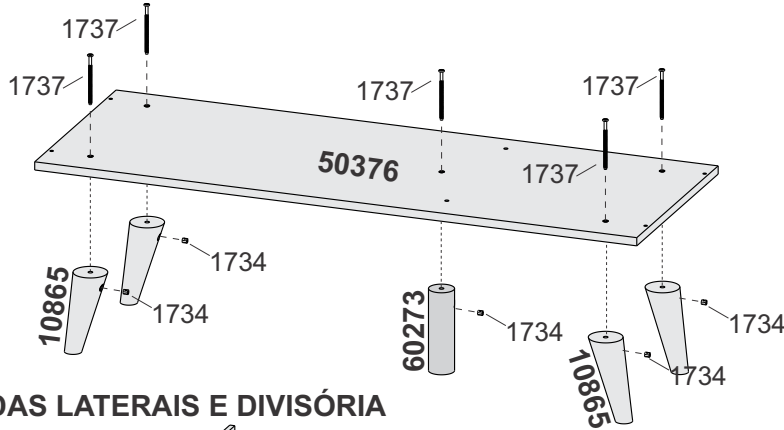
13782 - Giz Retoque Cinza.  
1 un

# 1 PREPARAÇÃO LATERAL E DIVISÓRIA



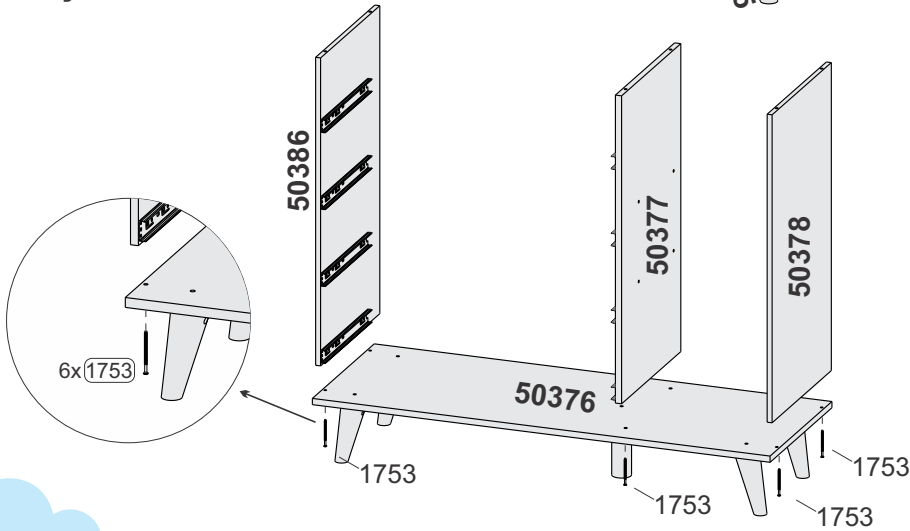
	1744
Cavilha 6x40	X04
	1769
Parafuso cabeça chata 3.5x12mm	X16

# 2 MONTAGEM DA BASE



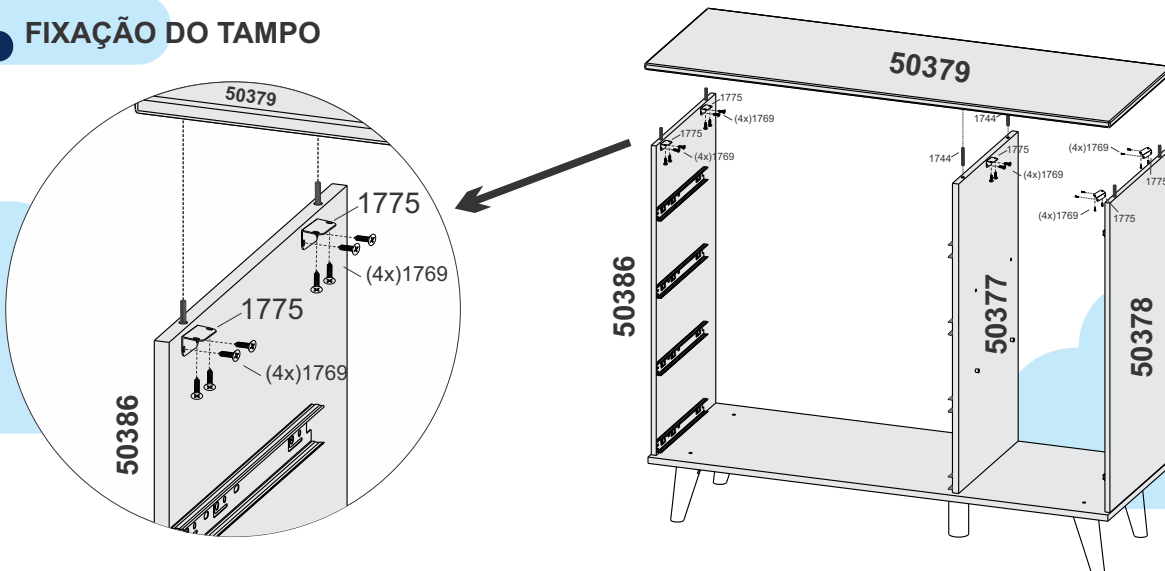
	1733
Parafuso 1/4x60	X05
	1734
Porca cilíndrica 12x10mm	X05

# 3 FIXAÇÃO DAS LATERAIS E DIVISÓRIA



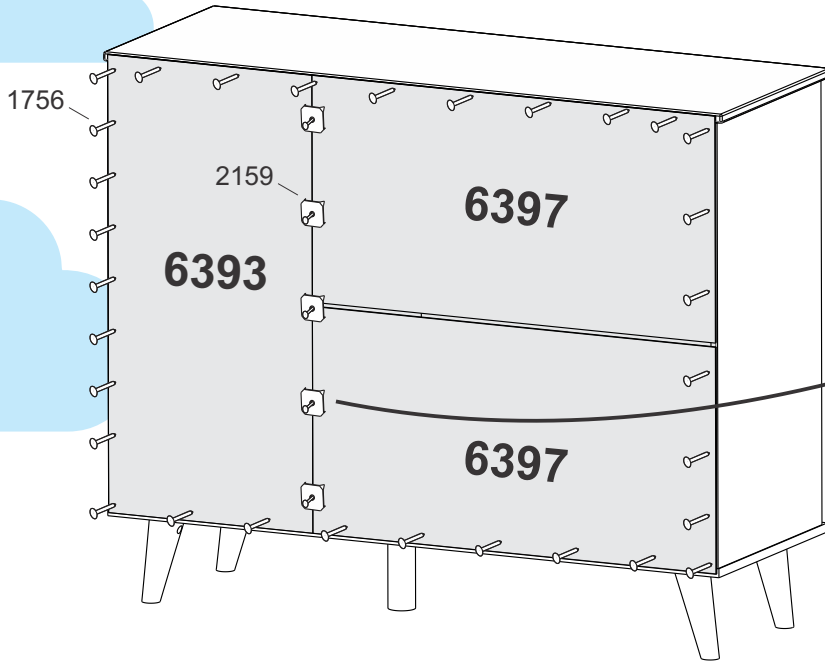
	1753
Parafuso 7x40	X06

# 4 FIXAÇÃO DO TAMPO

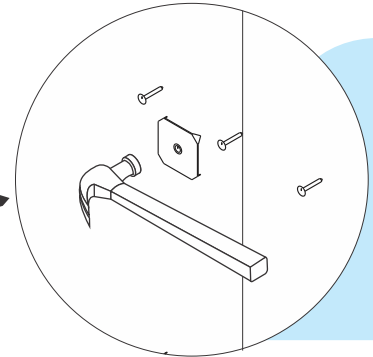


	1744
Cavilha Madeira 6x40	X02
	1769
Parafuso cabeça chata 3.5x12	X20
	1775
Cantoneira Metálica 4 furos	X05

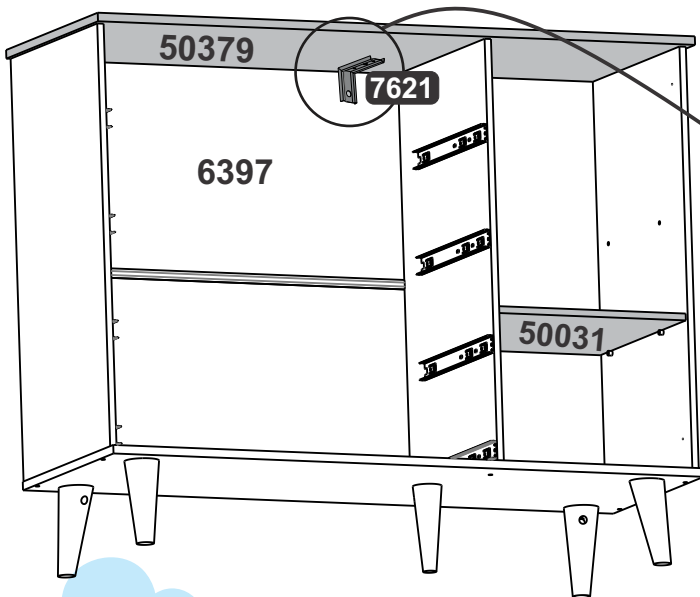
## 5 FIXAÇÃO DAS COSTAS



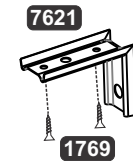
	2159
Fixador Metálico	X10
	1756
Prego 8x8	X80



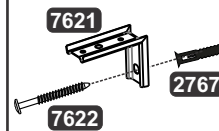
## 6 FIXAÇÃO DO KIT ANTI TOMBAMENTO.



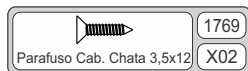
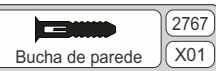
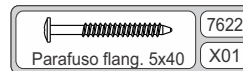
**ITEM OBRIGATÓRIO**  
O USUÁRIO ASSUME TOTAL  
RESPONSABILIDADE  
PELA NÃO UTILIZAÇÃO DO KIT  
DE SEGURANÇA.



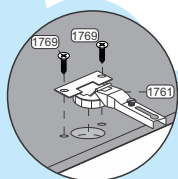
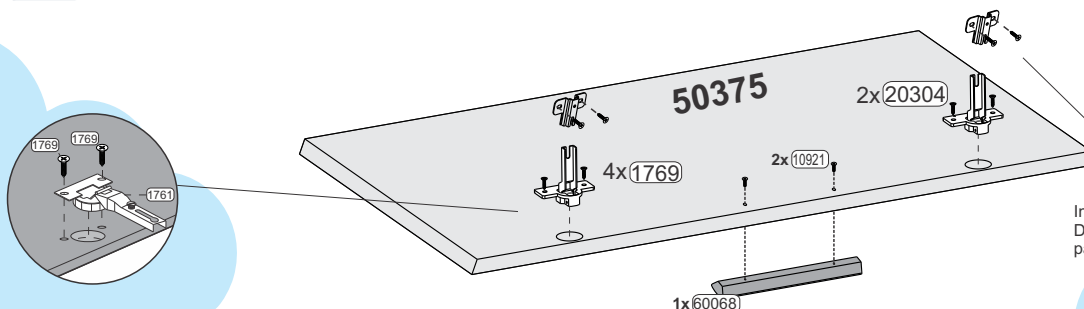
1º ETAPA: FIXE A  
CANTONEIRA NO  
TAMPO DA CÔMODA  
(50379)



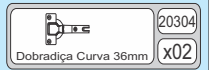
2º ETAPA: FIXE NA  
PAREDE. FAÇA UM  
FURO PELA PEÇA  
6397.



## 7 PREPARAÇÃO DAS PORTAS

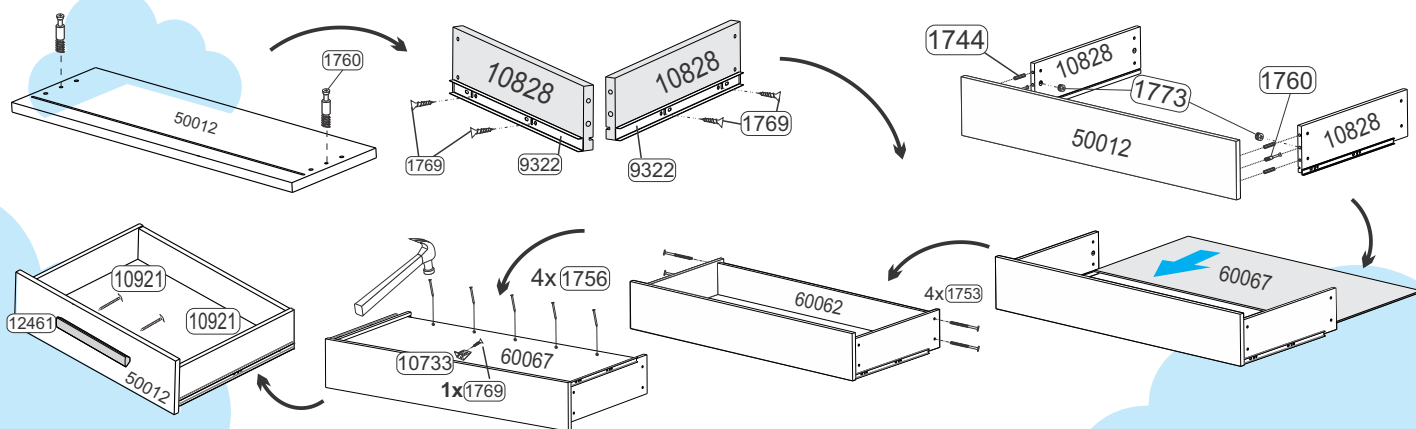


Insira o Calço  
Dobradiça nesse  
passo da montagem



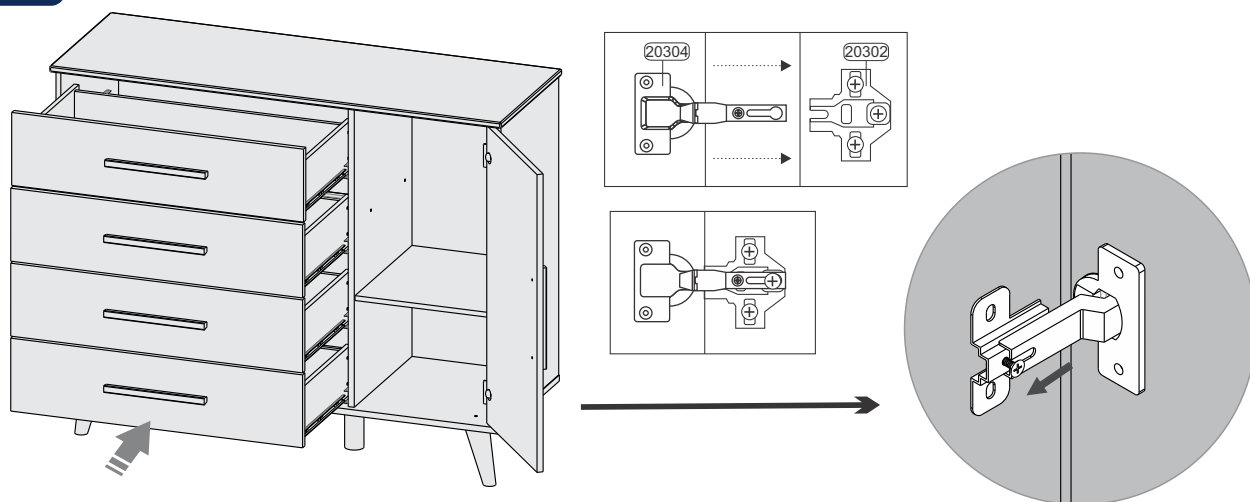
8

## PREPARAÇÃO CORREDIÇA E MONTAGEM DAS GAVETAS



9

## PREPARAÇÃO CORREDIÇA E MONTAGEM DAS GAVETAS



## TERMOS DE GARANTIA DO PRODUTO

**Parabéns por adquirir nosso produto, fabricado especialmente para você cliente, com carinho e responsabilidade para seu conforto e sobretudo, para sua segurança!**

### Condições para acesso à garantia do produto:

- 1) A garantia fornecida pela fabricante é de 90 (noventa dias), com início a partir da data da entrega do produto, a você consumidor final, nos termos do parágrafo único do artigo 26 do Código de Defesa do Consumidor.
- 2) É imprescindível que se apresente a nota fiscal de compra do produto para qualquer reclamação ou solicitação junto ao lojista ou à fabricante.
- 3) Os casos cobertos pela garantia são vícios ou defeitos decorrentes exclusivamente da fabricação, nos termos dos artigos 12 e 18 do Código de Defesa do Consumidor. Neste caso, em se caracterizando defeito exclusivo de fabricação devidamente comprovado, todas as despesas de envio e recebimento de peças/ acessórios ou produto serão realizadas pela fabricante.
- 4) Ao receber o produto, confira se a embalagem se encontra em perfeito estado, caso não esteja, documente tal fato através de fotografias.
- 5) Ao abrir a caixa do produto, verifique atentamente: o manual de montagem, todas as peças do produto e se as mesmas estão em perfeito estado.
- 6) Caso haja algum item danificado ou em desacordo com o manual de montagem, entre em contato diretamente com o lojista, documentando por escrito e

anexando fotografias detalhadas do ocorrido, bem como, interrompa imediatamente a montagem.

7) Além da comunicação com o lojista, solicitamos que seja também comunicada a fabricante através de cópia para o e-mail:

[assistencia@carolinamoveis.com.br](mailto:assistencia@carolinamoveis.com.br)

8) A responsabilidade pela montagem do produto é integralmente do consumidor. Caso o lojista disponibilize a montagem, ainda assim, a fabricante não se responsabiliza por erros e / ou montagem inadequada.

9) A fabricante em hipótese alguma se responsabiliza pelas montagens inadequadas que gerem ou possam gerar danos ao produto, como por exemplo: parafusos ou buchas inseridos em local inadequado; uso de ferramentas inadequadas, apertos mais fortes que o necessário; peças inseridas em posições divergentes ao que determina o manual de montagem; dentre outros.

10) A solicitação de eventuais peças e ou componentes para reposição de eventual necessidade, deverão ser solicitadas conforme código de identificação individual de cada peça ou componente, conforme contido no respectivo manual de montagem. A falta de identificação correta das peças/componentes conforme recomendado no manual de montagem, impossibilita a reposição correta do que está sendo solicitado.

11) A fabricante não se responsabiliza por informações fornecidas pelo consumidor à fabricante que estejam incorretas, falhas e / ou com ausência dos documentos solicitados.

12) O pedido de assistência técnica e o início da contagem do prazo para a execução da assistência, somente terá início após a conferência de todos os documentos solicitados e das informações completas, de modo que será encaminhado ao consumidor um e-mail de confirmação.

### Perda do direito à garantia:

- 1) Montagem inadequada, em desacordo com o manual de montagem, tais como: a utilização de componentes ou acessórios não disponibilizados pela Fabricante;
- 2) Deixar o produto exposto diretamente aos raios solares e ao excesso de umidade.
- 3) A utilização de produtos de limpeza corrosivos e/ ou à base de gasolina, querosene ou etanol, amoníacos, água sanitária, ácido ou equivalentes;
- 4) A utilização de objetos cortantes;
- 5) A utilização de sobrepeso no produto, conforme orientação do manual de montagem, caracterizando mau uso por parte do consumidor.
- 6) Mal uso ou uso indevido por parte do consumidor e o desgaste natural do produto.
- 7) **ATENÇÃO:** No caso de perda da garantia por qualquer das situações acima identificadas, a fabricante irá realizar após a solicitação formal, o fornecimento da peça/ acessório necessário mediante o pagamento por parte do consumidor do valor correspondente à peça, ficando também a cargo do consumidor as despesas referentes ao frete de envio.