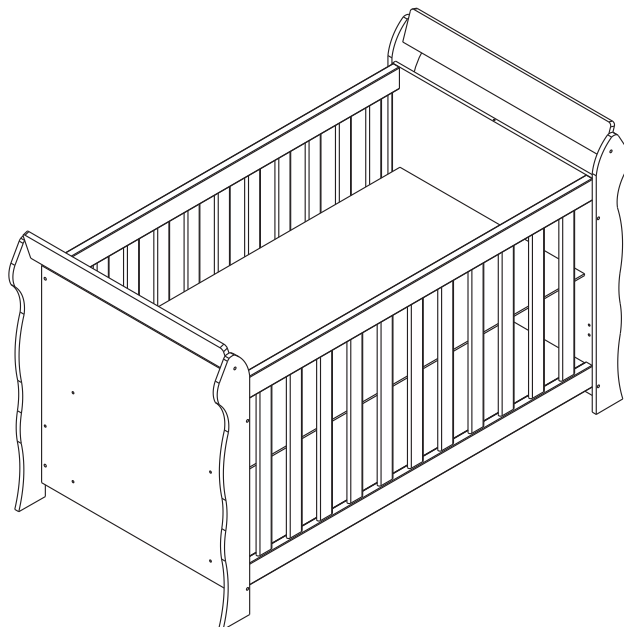




**carolina**  
BABY



**MANUAL DE MONTAGEM**  
**ATENÇÃO: NÃO DESCARTE ESTE MANUAL**



**BERÇO MINI CAMA CB001 (COD. 40041)**  
COMP.: 1540 mm LARG.: 779 mm ALT.: 890 mm

**PRODUTO CERTIFICADO**



Nº DE REGISTRO DO INMETRO:  
006805/2019



OCP 005  
Nº DE REGISTRO DA ABNT:  
177.003/19

**ESTE PRODUTO ATENDE À  
REGULAMENTAÇÃO PARA  
BERÇOS INFANTIS, NÃO  
SENDO AS SUAS DEMAIS  
FUNÇÕES SUJEITAS À  
REGULAMENTAÇÕES.**

**OBSERVAÇÕES IMPORTANTES:**

- 1) RECOMENDA-SE NÃO ARRASTAR O MÓVEL, A FIM DE EVITAR DANOS ÀS PEÇAS**
- 2) NÃO DESCARTE ESTE MANUAL DE MONTAGEM, POIS O MESMO POSSUI CÓDIGOS DE PEÇAS E FERRAGENS QUE SÃO EXCLUSIVAS DO LOTE EM QUE O PRODUTO FOI GERADO. OUTRO MANUAL DO MESMO MODELO, ESTARÁ COM CÓDIGOS DIFERENTES.**



Carolina Móveis Ind. e Com Ltda - CNPJ 86420056/0001-10  
Rua Santa Maria, 951 - Distrito de Diamante de Ubá - MG - CEP: 36506 - 000 - Brasil /Telefone (32) 3577-3850  
Assistência Técnica - Tel: (32) 3577-3851 / assistenciaticnica@carolinamoveis.com.br  
[www.carolinamoveis.com.br](http://www.carolinamoveis.com.br)

O FABRICANTE SE RESERVA O DIREITO DE INTRODUIR MODIFICAÇÕES TÉCNICAS EM SEUS PRODUTOS, SEM AVISO PRÉVIO E SEMPRE QUE JULGAR CONVENIENTE

08/08/2019

# RECOMENDAÇÕES DE SEGURANÇA

por Carolina Baby

## IMPORTANTE LER COM ATENÇÃO E GUARDAR PARA EVENTUAIS CONSULTAS

**ADVERTIMOS** a todos os usuários que sigam rigorosamente as instruções para montagem e utilização dos berços fabricados por Carolina Moveis Ind. e Com. Ltda. A não observância das orientações de segurança a seguir, podem resultar em sérios acidentes domésticos e até mesmo provocar graves lesões às crianças. Leia atentamente todas as informações contidas neste manual antes de iniciar a montagem do berço infantil. Guarde este documento para futuras utilizações. Consequências pela não observação e respeito às advertências aqui descritas são de inteira responsabilidade do usuário, ficando o fabricante isento de quaisquer responsabilidades por quaisquer fatos/acidentes que possam ocorrer.

### INSTRUÇÕES DE USO

#### Advertências:

- Não posicionar ou utilizar o produto perto de chama aberta e outras fontes de calor, tais como aquecedores elétricos, aquecedores a gás ou outras fontes, pois o material é inflamável.
- Não utilize o berço se alguma parte estiver quebrada, rasgada ou faltando. Utilizar somente peças de reposição aprovadas pelo fabricante;
- Não deixe nenhum objeto dentro ou próximo ao berço que possa servir de ponto de apoio ou ofereça risco de sufocação, engasgamento ou estrangulamento, como, por exemplo, cordas, cordões de persianas/cortina, protetores, almofadas, brinquedos, fios e cabos de aparelhos elétricos.
- Crianças pequenas não podem brincar, sem vigilância, nas proximidades de um berço.
- NUNCA deixe o berço próximo a janelas onde a criança possa ter acesso aos cordões de fechamento das cortinas, tal que possa puxá-los;
- Nunca utilizar mais de um colchão no berço;
- O comprimento e a largura do colchão utilizado com o berço devem atender as especificações deste Manual.
- Atenção: quando a criança for capaz de escalar o berço, ele não pode mais ser utilizado por essa criança, pois este berço foi construído para uso por crianças com capacidade motora para sentar-se, ajoelhar-se e/ou levantar-se sozinhas, porém que ainda não sejam capazes de escalar o berço.
- Para berços com mais de uma função, não sujeita à regulamentação: "Este produto atende à regulamentação para berços infantis, não sendo as suas demais funções sujeitas à regulamentação.
- Este berço não pode ser alterado, seja em sua estrutura ou em seus adornos, pois riscos à segurança da criança podem ser gerados.

#### Orientações:

- A Sociedade Brasileira de Pediatria orienta colocar o bebê para dormir com a barriga para cima, pois diminui em 70% o risco de morte súbita. Recomendamos conversar com o pediatra de seu filho para maiores informações.
- Só utilize o berço quando estiver totalmente montado conforme as orientações do Manual de Instruções e após certificar que seus sistemas de travamento estão devidamente acionados.
- O berço deve ser colocado sobre um piso horizontal.
- Considere o berço pronto para uso somente quando os mecanismos de travamento estiverem devidamente acionados;
- Se a altura da base do berço for ajustável, a posição mais baixa é a mais segura e a base deve ser sempre utilizada nessa posição tão logo o bebê tenha idade suficiente para sentar-se;
- A espessura do colchão deve ser tal que a altura interna (da superfície do colchão até a borda superior da armação de berço) seja de pelo menos 48 cm na posição mais baixa da base do berço e de pelo menos 18 cm na posição mais elevada da base do berço;
- O comprimento e a largura do colchão devem ser tais que o espaço entre o colchão e as laterais e as extremidades não exceda 30 mm;
- "As conexões de montagem devem ser sempre apertadas adequadamente e verificadas regularmente, ao longo do uso do berço, e reapertadas conforme necessário."
- Ao deixar a criança sozinha no berço, sempre se certifique de que a lateral móvel esteja na posição mais alta.
- Caso alguma parte do berço quebre ou apresente defeito, deve-se procurar assistência técnica especializada e não serem realizados consertos caseiros.
- O colchão utilizado neste berço deve ter no mínimo 130 cm e no máximo 130,1 cm de comprimento e mínimo 70 cm e máximo 70,1 cm de largura, 12 cm de espessura máxima e densidade mínima da espuma D18.
- A marcação no berço indica a espessura máxima do colchão a ser utilizado com o berço.
- Não utilize quaisquer produtos derivados de gasolina, querosene ou etanol, amoníacos, água sanitária, ácidos e ou equivalentes para limpeza dos produtos. Para limpeza, utilize um pano liso e macio, levemente umedecido com água e ou produtos recomendados para limpeza de móveis, tipo lustra móveis ou equivalentes.

#### Observações:

- Antes de colocar a criança no berço, certifique-se de que o mesmo não apresente nenhuma borda ou superfície áspera ou cortante;

b) Verifique, se o distanciamento entre ripas verticais das grades entre 4,5 e 6,5 cm; e se os distanciamentos entre as ripas do estrado estão menores que 6 cm, podendo haver variação mais não ultrapassar o limite máximo estipulado;

c) No caso da existência de kit anti-refluxo remover o mesmo quando não for utilizado, evitando assim que este se torne ponto de apoio;

d) Siga as instruções de montagem do estrado de maneira que a distância máxima entre as ripas do estrado e as grades laterais e as ripas do estrado e as extremidades do berço (cabeceira) sejam de no máximo 2,5 cm;

e) Nunca utilize capas plásticas no colchão ou qualquer outro material semelhante, tal que possa sufocar a criança dentro do berço. Nunca utilize colchão de água no berço;

f) No caso de pequenos reparos serem necessários durante a vida útil do berço, nunca utilize componentes que não sejam recomendados pelo fabricante (siga rigorosamente aqueles contidos no manual de montagem);

g) Nunca utilize tintas ou componentes que não sejam atóxicos para fazer reparos na pintura;

h) Quanto à utilização e armazenamento do berço, o mesmo não pode ser exposto diretamente ao sol ou variações térmicas abruptas, pois a ação de raios ultravioletas associado aos fatores acima aceleram o processo de envelhecimento do material de revestimento do berço (no caso de ocorrência de danos em algum componente, o mesmo deve ser imediatamente substituído conforme recomendações do fabricante);

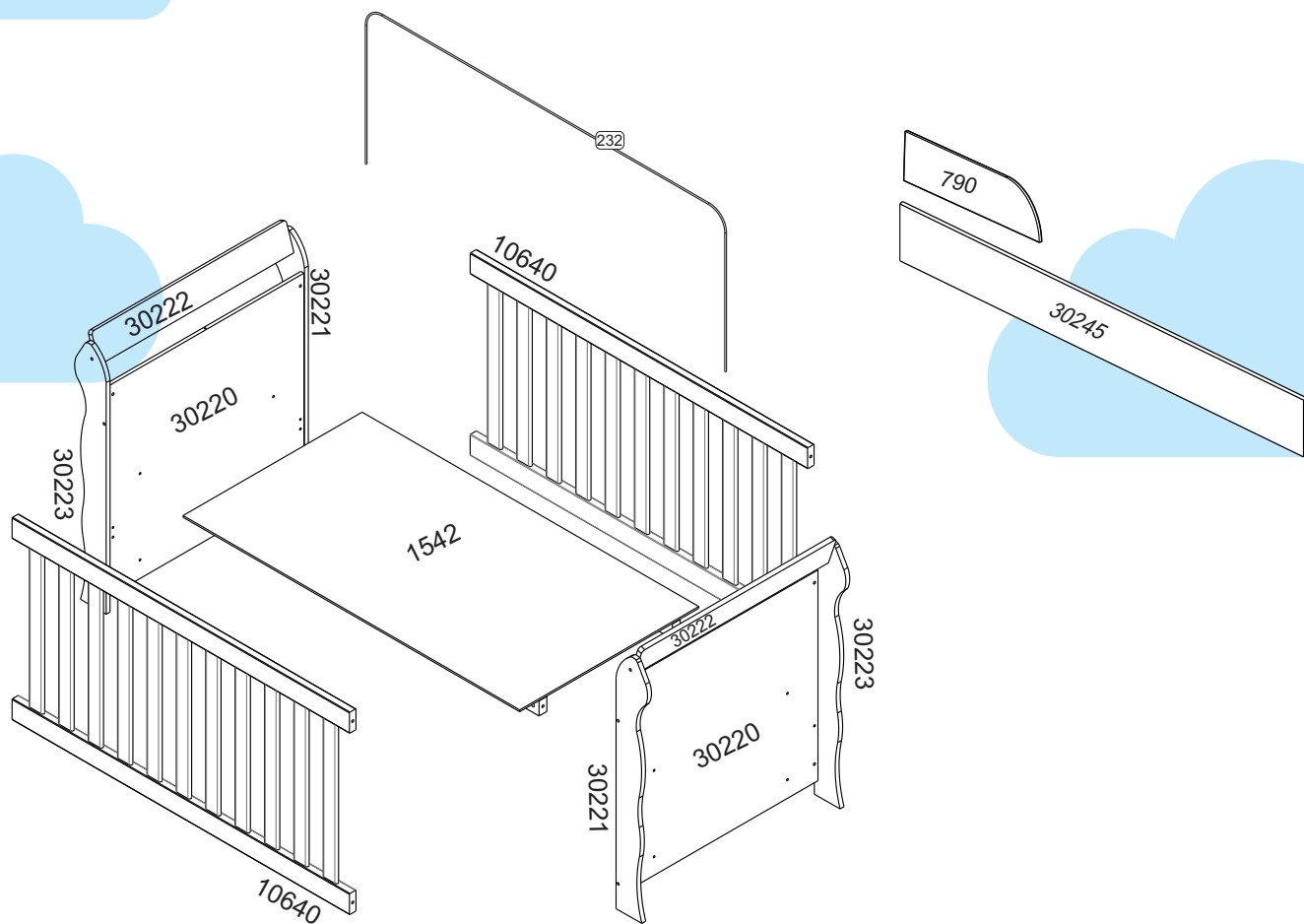
i) Nunca utilize vaporizantes ou umidificadores por tempo prolongado no quarto onde estiver o berço, pois além de fazer mal à saúde da criança, pode também comprometer a estrutura do berço.

Em caso de dúvidas, entre em contato conosco:

[www.carolinamoveis.com.br](http://www.carolinamoveis.com.br)  
(32) 3577-3850



# LISTAGEM DE PEÇAS - BERÇO MINI CAMA CB001 - CÓD. 40041



**O REGISTRO NO INMETRO E O SELO DE IDENTIFICAÇÃO DA CONFORMIDADE REFEREM-SE SOMENTE AO BERÇO**

BERÇO MINI CAMA CB001 (COD.40041) GRADE MDF		QUADRO DE MEDIDAS				
CODIGO	NOME	COMP	LARG	ESP	QIDE	MATERIAL
88	BARRA DO ESTRADO	1300	50	30	2	MADEIRA
232	ACESSORIO MOSQUITTEIRO 500 MM	500	---	---	1	METALICO
1542	PAINEL ESTRADO	1297	690	6	1	MDF
30220	PAINEL	703	749	12	2	MDF
790	BRAÇO MINI CAMA	500	120	15	1	MDF
30245	BARRA MINI CAMA	1300	120	15	1	MDF
10640	GRADE FIXA	1300	655	25	2	MDF
30223	PE FRONTAL ESQUERDO / TRASEIRO DIREITO BERÇO MINI CAMA LILA	870	121	15	2	MDF
30221	PE FRONTAL DIREITO / TRASEIRO ESQUERDO BERÇO MINI CAMA LILA	870	121	15	2	MDF

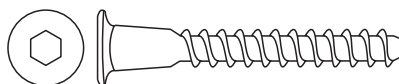
**IMPORTANTE:** Antes de iniciar a montagem deste produto, **confira o conteúdo das embalagens peças e acessórios - conforme indicado nos quadros.** No caso de alguma divergência, entre em contato imediatamente com a loja onde foi comprado para solução do problema. A não observância desta instrução, exime o fabricante de quaisquer responsabilidades futuras.

**ATENÇÃO:** Favor conferir as medidas dos parafusos e acessórios antes de utilizá-los na montagem do produto. Os desenhos abaixo estão em tamanho real para serem comparados com as ferragens do produto.

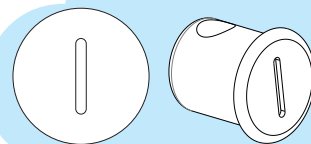
### KIT FERRAGEM BERÇO MINI CAMA CB001 - CÓD. 11704



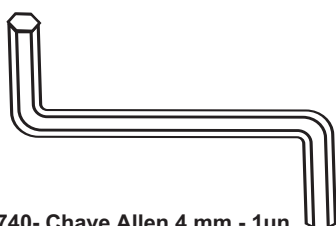
1744 - Cavilhas 6x40 - 4 un



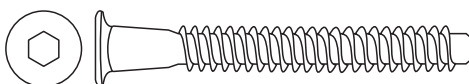
1753 - Parafuso Allen 5x40 - 12 un



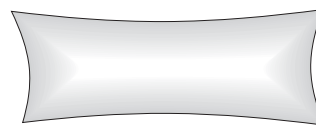
7581 - Porca Cilíndrica  
1/4 branca - 8 un



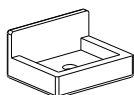
1740- Chave Allen 4 mm - 1un



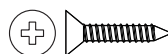
1743 - Paraf. 1/4x50  
cabeça 10mm - 8 un



1736 - Sachê de Cola  
1 un

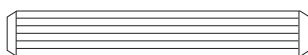


1750 - Sapata plástica  
em L - 4 un

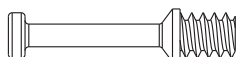


1768 - Paraf. Cab. Chata  
3,5 x 14 - 4 un

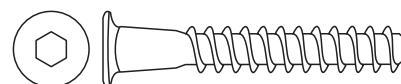
### KIT MINI CAMA CB001



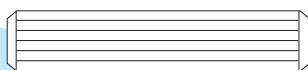
1744 - Cavilhas 6x40 - 3 un



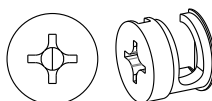
1760 - Parafuso Mini Fix  
simples - 1 un



1979 - Parafuso Allen 7x40  
cabeça 10mm - 3 un

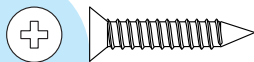


1749- Cavilha 8x40 - 1 un

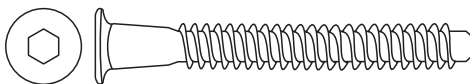


1773 - Tambor Minifix  
12mm - 1 un

### FERRAGEM ESTRADO



1737 - Paraf. Cab. Chata  
4 x 22 - 12 un

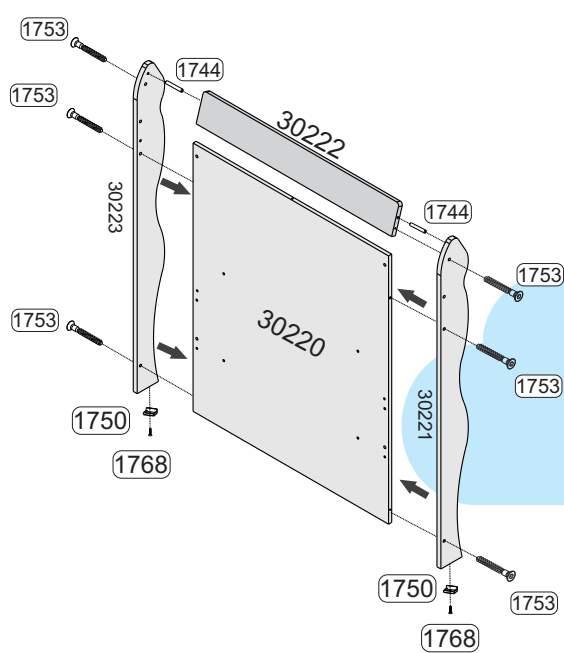
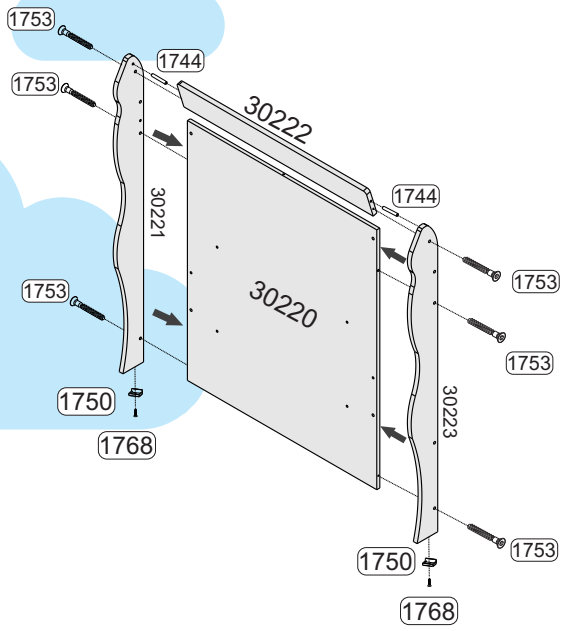


1743 - Paraf. 1/4x50 - 4 un



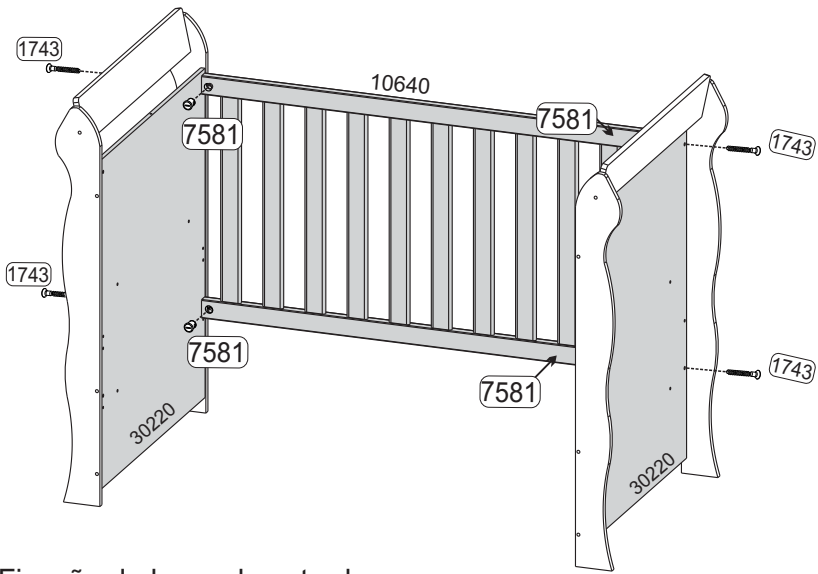
1734 - Porca Cilíndrica  
12x10 - 4 un

# 1 Montagem das cabeceiras



	1750
Sapata em 'L'	X04
	1753
Parafuso 5x40 (cabeça 10mm)	X12
	1744
Cavilha 6 x 40	X04
	1768
Paraf. cab. chata 3.5x14mm	X04

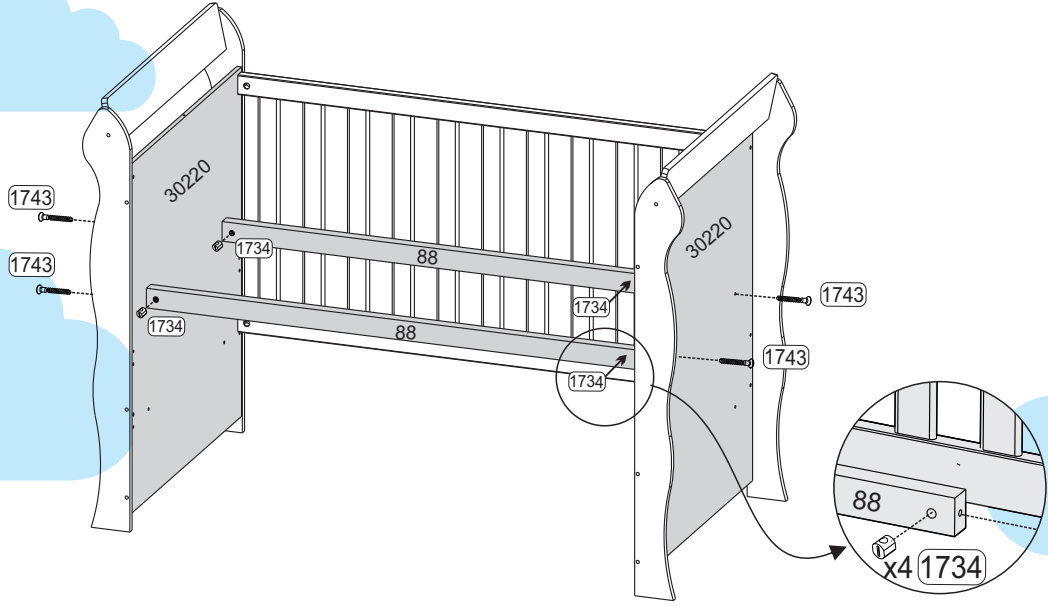
# 2 Montagem da grade



NÃO RECOMENDAMOS O USO DE PARAFUSADEIRAS

	1743
Parafuso 1/4 x 50	X04
	7581
Porca Cilíndrica 1/4 branca	X04

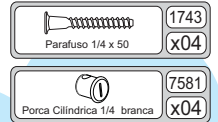
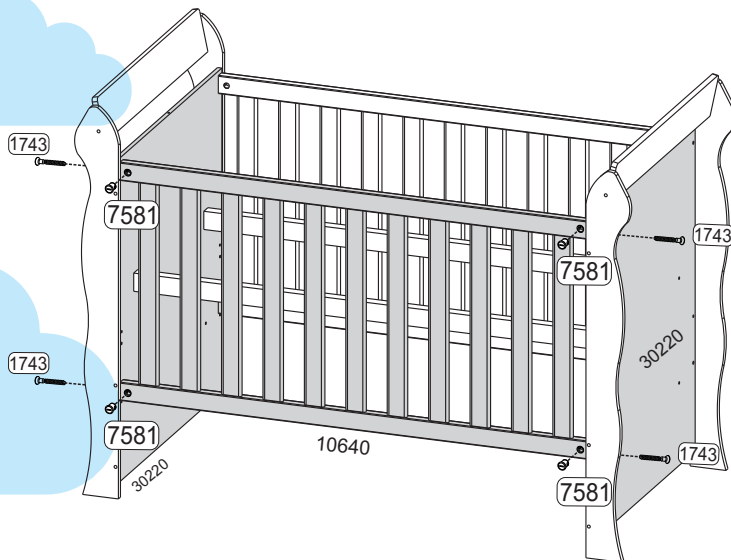
# 3 Fixação da barra do estrado



	1734
Porca Cilíndrica 12X10mm	X04
	1743
Parafuso 1/4 x 50	X04

4

## Montagem da grade

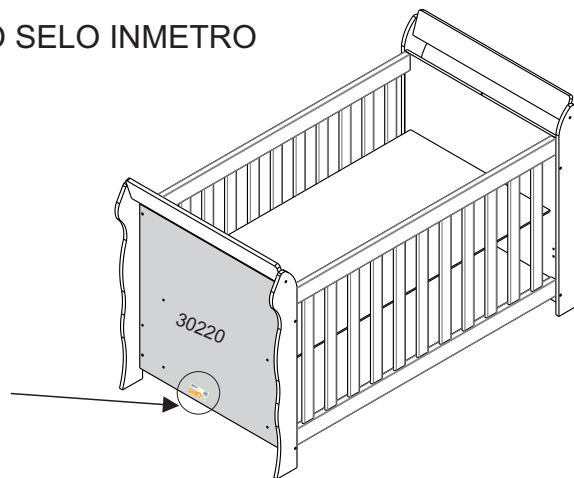


5

## ETIQUETA DE IDENTIFICAÇÃO SELO INMETRO

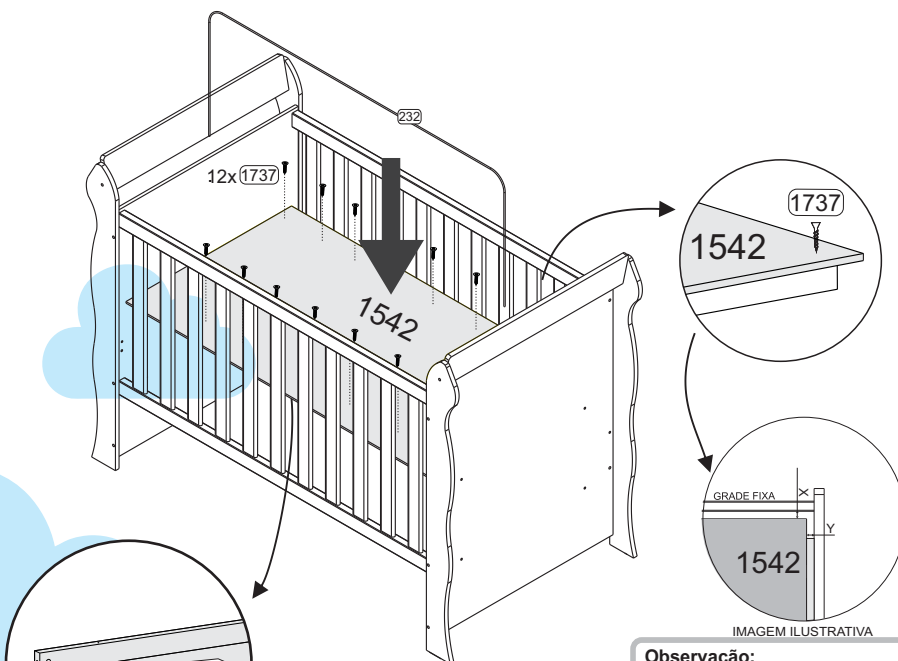


OBS.: O SELO INMETRO ESTÁ LOCALIZADO NA PARTE INFERIOR DO PAINEL CABECEIRA. 30220 . CONFORME ILUSTRAÇÃO.



6

## Montagem do estrado



**IMPORTANTE:**  
NA MONTAGEM DO REFORÇO DO ESTRADO, FAVOR NÃO UTILIZAR PARAFUSADEIRA A FIM DE EVITAR DANOS À ESTRUTURA DA RIPA DO ESTRADO.

**ATENÇÃO**

De acordo com a norma ABNT NBR 13579-1, o COLCHÃO deve ter:

- 130 cm de comprimento
- 70 cm de largura
- 12 cm de espessura máxima
- Densidade D18

ETIQUETA COLADA NA PARTE INFERIOR DO ESTRADO

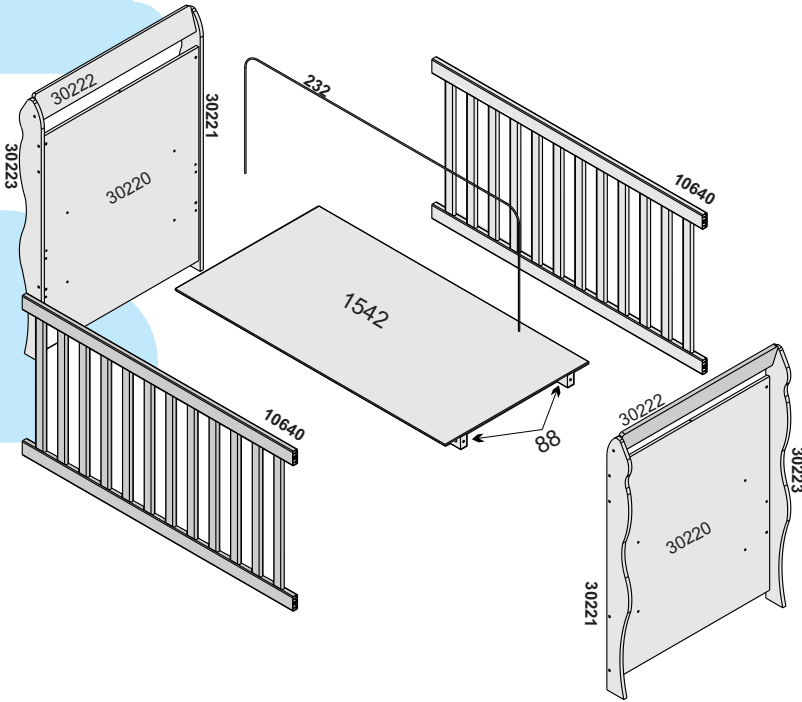
**Observação:**

Ajustar **uniformemente** as distâncias (X) e (Y) entre o estrado, as grades e as cabeceiras, deixando o estrado **centralizado**.

**OBS:**

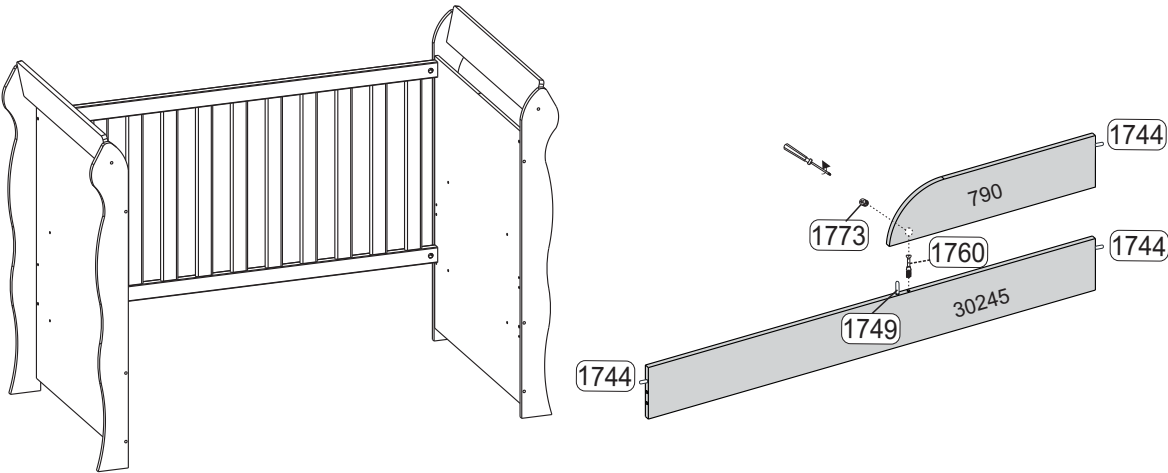
- 1) Quando a criança começar a ficar sentada ou de pé no berço, o estrado deve ser fixado na posição mais baixa;
- 2) Recomendamos não utilizar o mosquiteiro;
- 3) Quando a criança estiver dentro do berço os rodízios devem permanecer travados.

**7** **ATENÇÃO:** Caso seja necessário **DESMONTAR** o produto, siga as instruções conforme figura abaixo

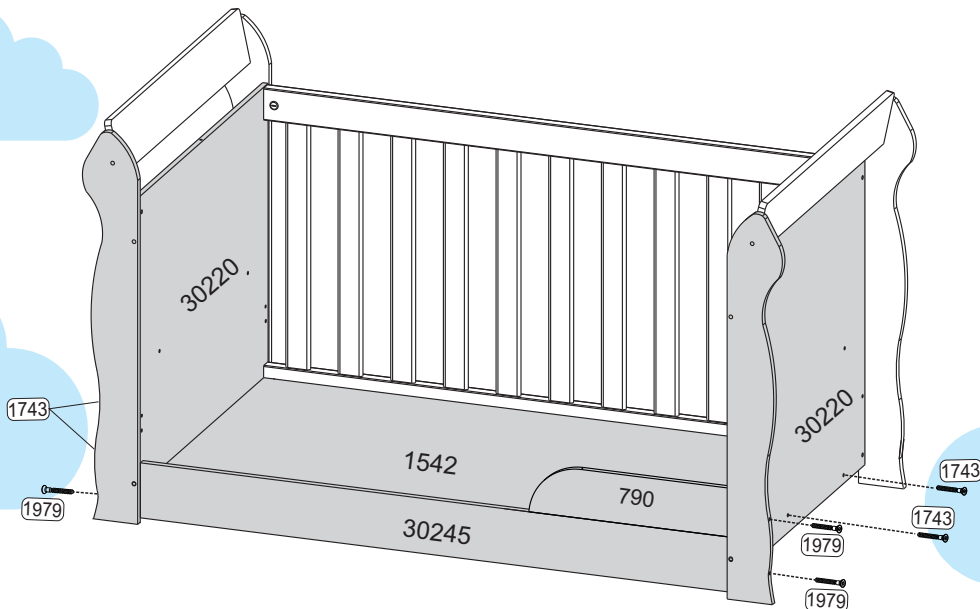


Ao realizar a desmontagem do berço, favor separar as peças **30220 e 88** para a montagem da Mini Cama.

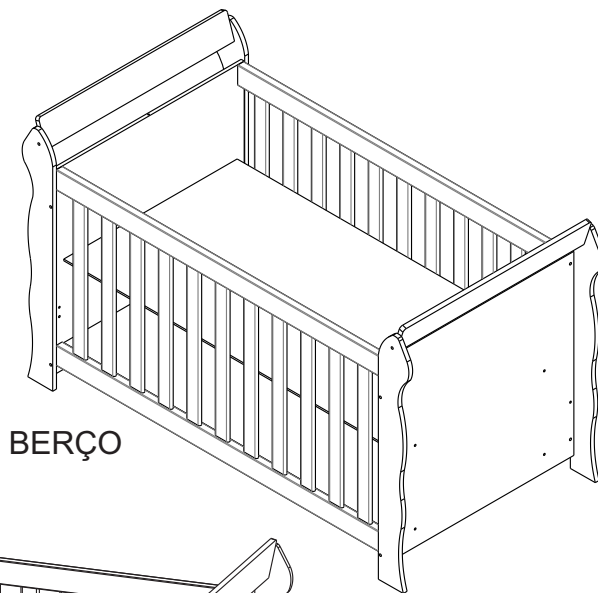
**8** Transformando em Mini Cama



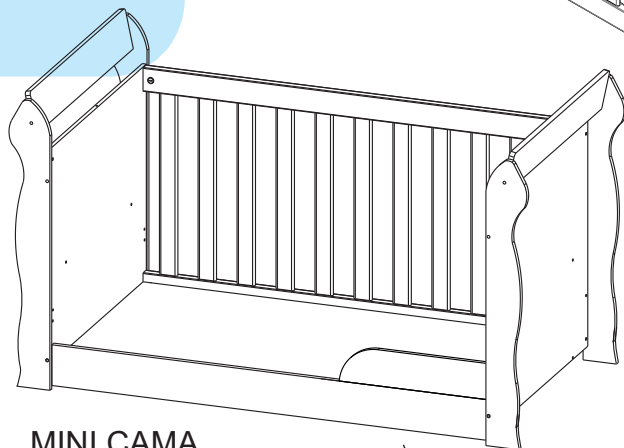
	1744
Cavilha 6x40	x03
	1749
Cavilha 6x40	x01
	1760
Parafuso Mini Fix	x01
	1773
Tambor Mini Fix 12 mm	x01



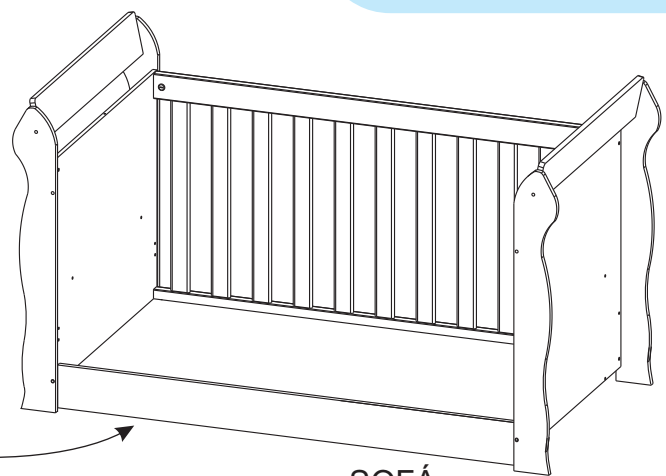
	1734
Porca Cilíndrica 12X10mm	x04
	1743
Parafuso 1/4 x 50	x04
	1979
Parafuso Allen 7x40 (cab. 10mm)	x03



BERÇO



MINI CAMA



SOFÁ

Para transformar em Sofá,  
retire o braço da mini cama  
(790) fixado na barra e painel

### **TERMO DE GARANTIA DO PRODUTO**

Parabéns! Você acaba de adquirir um produto fabricado com carinho, responsabilidade e comprometimento com o seu conforto e segurança. Nossos produtos têm garantia de 03 (três) meses, a partir da data da fatura ao consumidor contra defeitos comprovados de fabricação e/ou degradação das matérias primas e componentes empregados na produção dos mesmos.

Portanto, para efetiva validade deste termo, guarde consigo o comprovante de aquisição, com a respectiva data e informações da loja onde a compra foi feita e o manual de montagem constante em nossas embalagens, juntamente com este termo de garantia. Entretanto para se fazer jus a esta garantia é necessário que sejam seguidas as seguintes recomendações:

a) Inspeccione cuidadosamente o estado das embalagens que chegarão até sua casa. Em caso de danos nas mesmas, tal que danifique quaisquer uma das peças componentes do produto, não deixe, que se inicie a montagem e faça um comunicado diretamente à loja onde o mesmo foi comprado. Este procedimento reforçará nosso termo de garantia;

b) Esta garantia não cobre defeitos provocados por erros de montagem. Portanto, exija que o montador tenha as ferramentas apropriadas e siga rigorosamente nossas instruções de montagem contidas em nossas embalagens. O fabricante não se responsabiliza pela qualidade dos serviços de montagem. A utilização de componentes e ou acessórios diferentes daqueles indicados em nosso manual de montagem, descaracterizam o direito à nossas garantias.

#### CONDIÇÕES DE USO PARA FAZER JUS A ESTA GARANTIA:

- 1º) Não deixe o produto exposto diretamente a raios solares, contato direto com água ou excesso de umidade
- 2º) Não utilize quaisquer produtos derivados de gasolina, querosene ou etanol, amoníacos, água sanitária, ácidos e ou equivalentes para limpeza dos produtos;
- 3º) Para limpeza, utilize um pano liso e macio, levemente umedecido e ou produtos recomendados para limpeza de móveis, tipo lustra móveis ou equivalentes. Cera para polimento de pinturas de automóveis também são recomendadas;
- 4º) Não fricção objetos cortantes nem dê pancadas contra a superfície ou bordas em qualquer parte do produto;
- 5º) As prateleiras ou gavetas são projetadas para suportar carregamento máximo de até 6,0 Kg distribuídos uniformemente;
- 6º) As camas e camas auxiliares foram projetadas para suportar carregamento máximo de até 100 Kg;
- 7º) Os berços e as respectivas mini camas foram projetados para suportar carregamento máximo de até 50 Kg;
- 8º) Os mini berços foram projetados para suportar carregamento máximo de 10 Kg distribuídos uniformemente;
- 9º) Os Guarda-roupas e a Cômodas não podem ser arrastados, sob pena de quebrarem os pés e/ou afetarem sua estrutura como um todo, portanto tome cuidado!