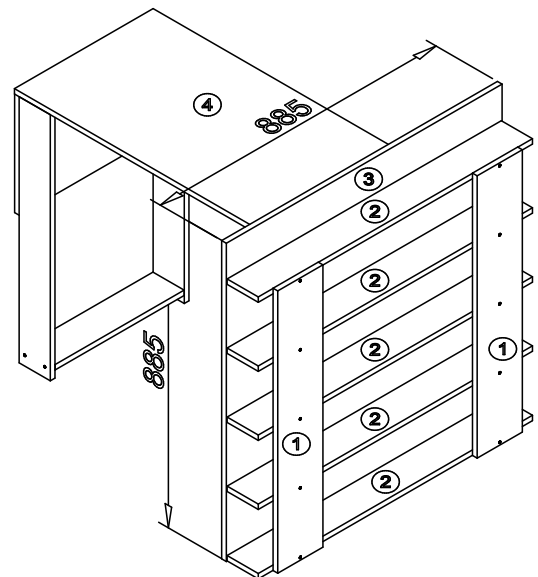
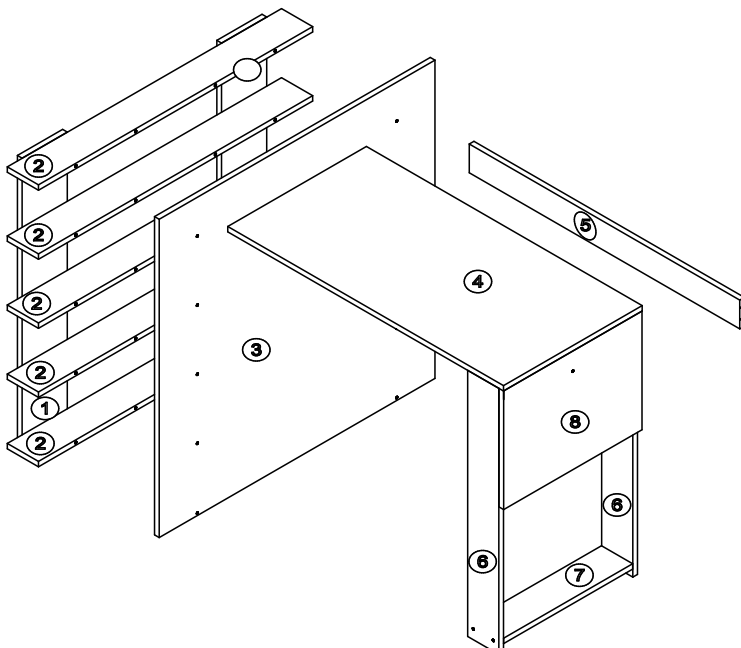


MANUAL DE MONTAGEM 1002/1003 SMART

MANUAL DE MONTAJE 1002/1003 SMART

LISTA DE PEÇAS			
LISTA DE PEÇAS			
PEÇA PIEZA	ITEM ITEM	DIMENSÕES DIMENSIONES	QTD. CANTIDAD
RIPA FRONTAL <i>LISTÓN FRONTAL</i>	①	785 X 145 X 15	02
PRATELEIRA <i>ESTANTE</i>	②	880 X 100 X 15	05
PAINEL <i>PANEL</i>	③	885 X 885 X 15	01
TAMPO MESA <i>TAPA MESA</i>	④	885 X 445 X 15	01
PILASTRA <i>PILASTRA</i>	⑤	868 X 80 X 15	01
PILASTRA PÉ (Ref: 1002) <i>PILASTRA PIE (Ref: 1002)</i>	⑥	740 X 100 X 15	01
PILASTRA PÉ (Ref: 1003) <i>PILASTRA PIE (Ref: 1003)</i>	⑥	870 X 100 X 15	01
PILASTRA PÉ HORIZ. <i>PILASTRA PIE HORIZONTAL</i>	⑦	414 X 100 X 15	01
DIVISÃO <i>DIVISION</i>	⑧	330 X 444 X 15	01

LISTA DE ACESSÓRIOS				
LISTA DE ACCESORIOS				
ACESSÓRIO ACCESORIOS	ITEM ITEM	QTD. CANTIDAD		
PARAFUSO ALLEN 5X50 <i>TORNILLO ALLEN 5X50</i>	(A)	25	(A)	
CHAVE Z ALLEN 3 MM <i>LLAVE Z ALLEN 3 MM</i>	(B)	01	(B)	
CAVILHA 8 X 30 MM <i>TACO 8X30 MM</i>	(C)	40	(C)	
PREGO 10X10 <i>CLAVO 10X10</i>	(D)	05	(D)	
PARAFUSO CAB CHATA 3,5X14 <i>TORNILLO CABEZA PLANA 3,5X14</i>	(E)	28	(E)	
TAMPA PARAFUSO <i>TAPA TORNILLO</i>	(F)	25	(F)	
SAPATA PLÁSTICA <i>ZAPATA PLÁSTICA</i>	(G)	05	(G)	
CANTONEIRA ZAMACK <i>CANTONERA ZAMACK</i>	(H)	10	(H)	
CANTONEIRA 4 FUROS <i>CANTONERA 4 AGUJEROS</i>	(I)	02	(I)	

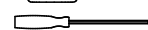
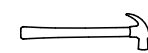

Atenção:

1. Leia atentamente toda Instrução antes de iniciar a montagem.
2. A montagem do produto deverá ser feita em uma superfície limpa e plana. Aconselhamos utilizar a própria embalagem para forrar o chão a fim de não danificar o produto.
3. Reservar área livre para montagem do produto.
4. Evitar batidas e o contato com objetos cortantes.

Atención:

1. Lea todas las instrucciones cuidadosamente antes de empezar el montaje.
2. El montaje deberá ser hecho en una superficie limpia y plana. Le recomendamos que use el embalaje del producto para cubrir el piso y no dañar la pieza.
3. Reserve área libre para el montaje del producto.
4. Evite golpes y contacto con objetos cortantes.

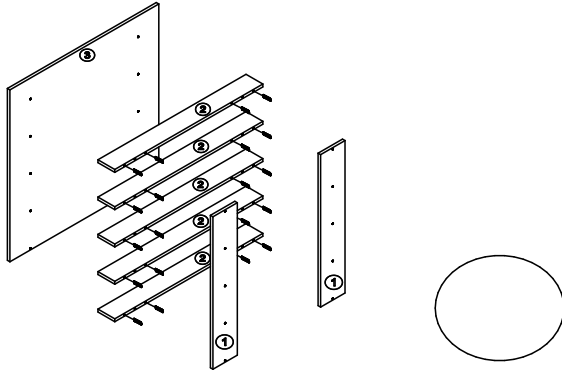
FERRAMENTAS NÃO FORNECIDAS:
HERRAMIENTAS NO INCLUIDAS

 Parafusadeira
Destornillador

 Chave Phillips
Llave Phillips

 Martelo
Martillo
NECESSÁRIO 1 PESSOA PARA MONTAGEM
NECESARIO 1 PERSONA PARA EL MONTAJE

1º ETAPA: Preparação das peças

Coloque as cavilhas (C) nas prateleiras (2).

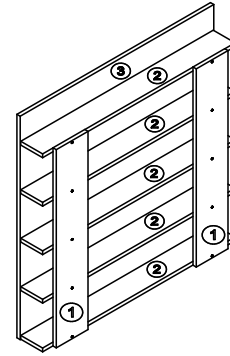
*1ª ETAPA: Preparación de las piezas
Ponga los tacos (C) en los estantes (2)*



2º ETAPA

Parafuse as prateleiras (2) com o painel (3) e no final dessa etapa parafuse as ripas vert. (1) nas prateleiras.

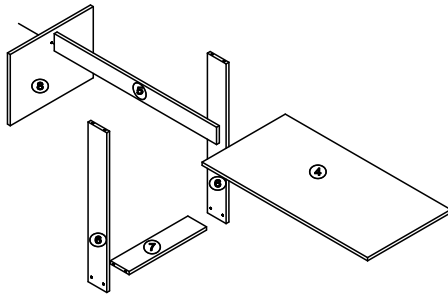
Atornille los estantes (2) con el panel (3) y al final de este paso atornille los listones verticales (1) en los estantes.



3º ETAPA

Fixe a divisão nas pilastras pé (6), monte os com a pilastra pé(7), encaixe o tempo (4) nas pilastras pés (6) e use a cantoneiras zamack(H) para fixar o tempo(4) e a divisão(8).

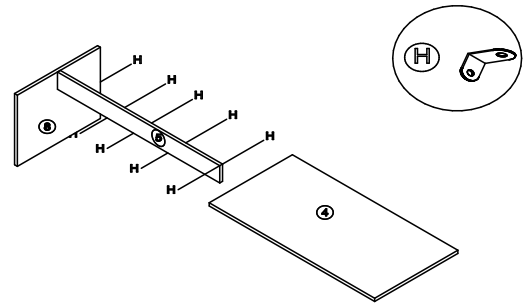
Fije la división en las pilastras del pie (6), arme con la pilastra del pie (7), encaje la tapa (4) a las pilastras del pie (6) y use la cantonera zamack (H) para fijar la tapa (4) y la división (8).



4º ETAPA

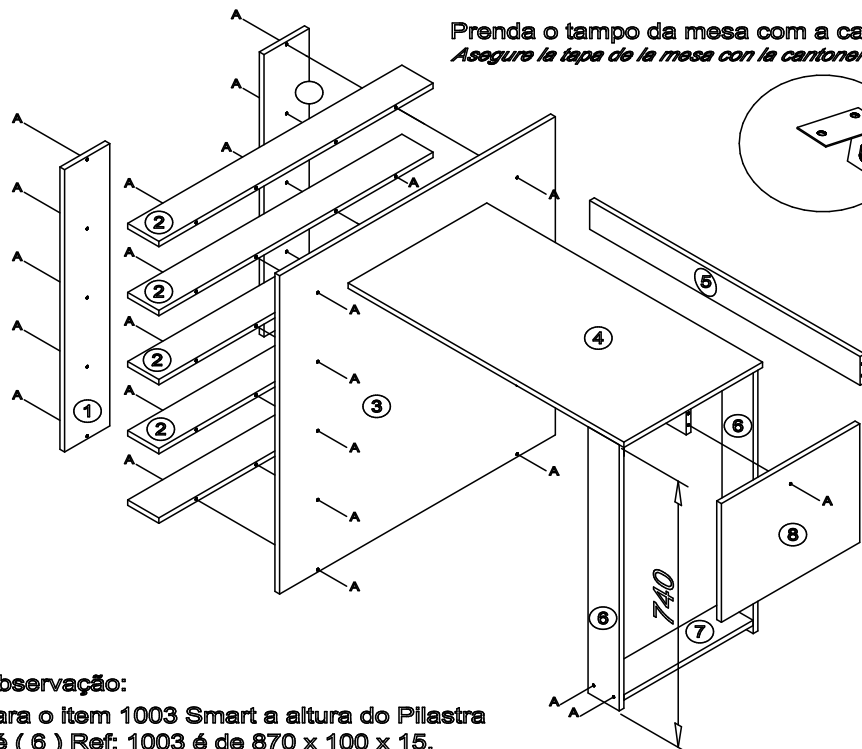
Parafuse a cantoneira zamack (H) entre a pilastra (5) e mesa (4), sendo um total de 10 cantoneira (H) para serem adicionadas nos dois lados das pilastras e mesa.

Atornille la cantonera zamack (H) entre la pilastra (5) y la mesa (4), con un total de 10 cantoneras (H) que se agregarán en los dos lados de las pilastras y de la mesa.

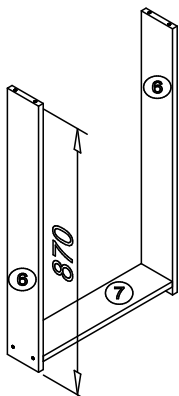


Todos parafusos (A) com suas referências em relação ao esquema de montagem com a letra A
Todos los tornillos (A) con sus referencias en relación al esquema de montaje con la letra A.

Prenda o tempo da mesa com a cantoneira (I).
Asegure la tapa de la mesa con la cantonera (I).



Pilastra Pé (6) Ref: 1003
PILAISTRA PIE (6) Ref: 1003



Observação:

Para o item 1003 Smart a altura do Pilastra Pé (6) Ref: 1003 é de 870 x 100 x 15.
Toda montagem é a mesma, só muda altura do pé.

Observación:

Para el ítem 1003 Smart el alto de la Pilastra del Pie (6) r
eferencia: 1003 es 870 x 100 x 15.
Todo el montaje es el mismo, solo cambia el alto del pie.