

mobiliário inteligente

MANUAL DE MONTAGEM
1001 DRINK

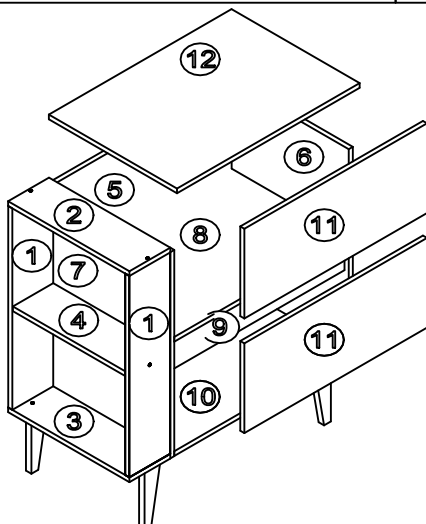
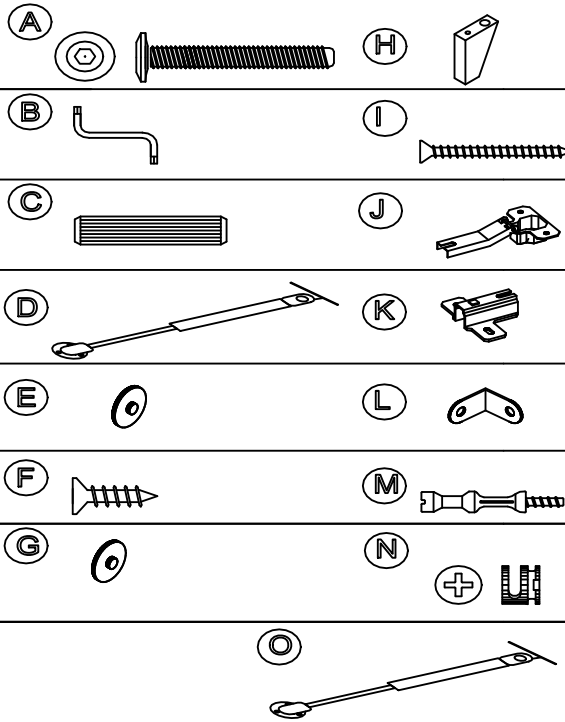
ATUALIZADO EM: 31/07/2019
RUA JOANA GUINDANI TONEL0, 1952
BENTO GONÇALVES - RS
FONE (54) 2102 - 9000
ATENDIMENTO@BEMOBILIARIO.COM.BR

LISTA DE PEÇAS
LISTA DE PIEZAS

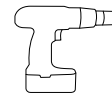
| PEÇA PIEZA | ITEM ITEM | DIMENSÕES DIMENSIONES | QTD. CANTIDAD |
|----------------------------------------|--------------|--------------------------|------------------|
| LATERAL NICH0 LATERAL NICH0 | (1) | 640 X 150 X 15 | 02 |
| TAMPO NICH0 TAPA NICH0 | (2) | 150 X 445 X 15 | 01 |
| BASE NICH0 BASE NICH0 | (3) | 150 X 445 X 15 | 01 |
| PRATELEIRA NICH0 ESTANTE NICH0 | (4) | 148 X 414 X 15 | 01 |
| PAINEL COSTA PANEL FONDO | (5) | 640 X 640 X 15 | 01 |
| LATERAL DIREITA LATERAL DERECHA | (6) | 655 X 445 X 15 | 01 |
| LATERAL ESQUERDA LATERAL IZQUIERDA | (7) | 655 X 445 X 15 | 01 |
| PRATELEIRA ESTANTE | (8) | 640 X 430 X 15 | 01 |
| PILAISTRA PILASTRA | (9) | 640 X 100 X 15 | 01 |
| BASE BASE | (10) | 640 X 445 X 15 | 01 |
| FRENTE BASCULANTE FRENTE BASCULANTE | (11) | 670 X 285 X 15 | 02 |
| TAMPO BASCULANTE TAPA BASCULANTE | (12) | 670 X 430 X 15 | 01 |

LISTA DE ACESSÓRIOS
LISTA DE ACCESORIOS

| ACESSÓRIO ACCESORIOS | ITEM ITEM | QTD. CANTIDAD | |
|-----------------------------------------------------------|--------------|------------------|--|
| PARAFUSO ALLEN 5X50 TORNILLO ALLEN 5X50 | (A) | 14 | |
| CHAVE Z ALLEN 3 MM LLAVE Z ALLEN 3 MM | (B) | 01 | |
| CAVILHA 8 X 30 MM TACO 8X30 MM | (C) | 30 | |
| PISTÃO A GAS NORMAL PISTON A GAS NORMAL | (D) | 01 | |
| TAMPA DE MINIFIX TAPA DE MINIFIX | (E) | 20 | |
| PARAFUSO CAB CHATA 3,5X14 TORNILLO CABEZA PLANA 3,5X14 | (F) | 28 | |
| TAMPA PARAFUSO TAPA TORNILLO | (G) | 04 | |
| PÉ RETRÔ DE MADEIRA PATA RETRÔ DE MADERA | (H) | 04 | |
| PARAFUSO PANELA 4 X 50 TORNILLO 4X50 | (I) | 04 | |
| CANEÇO DE DOBRADIÇA CANEÇO DE BISAGRA | (J) | 06 | |
| CALÇO DE DOBRADIÇA CALZO DE BISAGRA | (K) | 06 | |
| CANTONEIRA ZAMACK CANTONERA ZAMACK | (L) | 02 | |
| ÁSTE DE MINIFIX ASTA DE MINIFIX | (M) | 20 | |
| TAMBOR DE MINIFIX TAMBOR DE MINIFIX | (N) | 20 | |
| PISTÃO INVERSO PISTON INVERSO | (O) | 01 | |



FERRAMENTAS NÃO FORNECIDAS:
HERRAMIENTAS NO INCLUSAS



Parafusadeira
Destornillador



Chave Phillips
Llave Phillips

NECESSÁRIO 1 PESSOA PARA MONTAGEM
NECESARIO 1 PERSONA PARA EL MONTAJE

Atenção:

1. Leia atentamente toda instrução antes de iniciar a montagem.
2. A montagem do produto deverá ser feita em uma superfície limpa e plana. Aconselhamos utilizar a própria embalagem para forrar o chão a fim de não danificar o produto.
3. Reservar área livre para montagem do produto.
4. Evitar batidas e o contato com objetos cortantes.

Atención:

1. Lea todas las instrucciones cuidadosamente antes de empezar el montaje.
2. El montaje deberá ser hecho en una superficie limpia y plana. Le recomendamos que use el embalaje del producto para cubrir el piso y no dañar la pieza.
3. Reserve área libre para el montaje del producto.
4. Evite golpes y contacto con objetos cortantes.

1º ETAPA: MONTAR O NICHU

Colocar as cavilhas (C) nas peças (1) e (4)

Parafusar as peças (1) na peça (4)

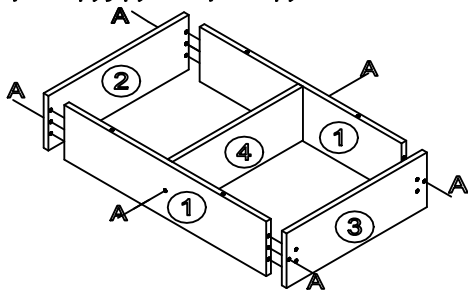
Parafusar as peças (2) e (3) nas peças (1)

1º ETAPA: ENSAMBLAR EL NICHU

Ponga los tacos (C) en las piezas (1) y (4)

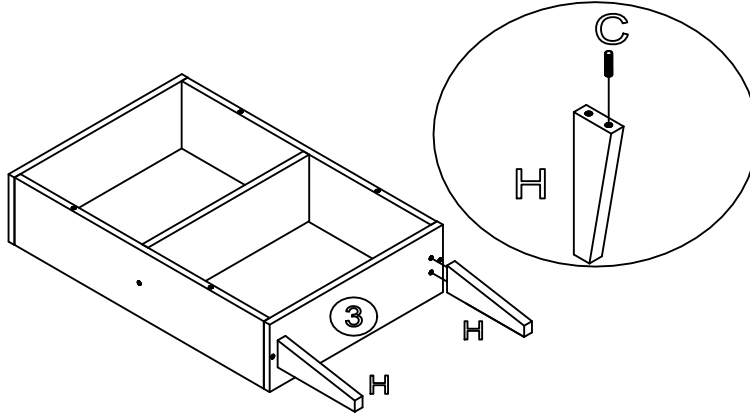
Atornille las piezas (1) en la pieza (4)

Atornille las piezas (2) y (3) en las piezas (1)



Parafusar os pés (H) na base (3) com parafuso (I)

Atornille las patas (H) en la base (3) con tornillo (I)



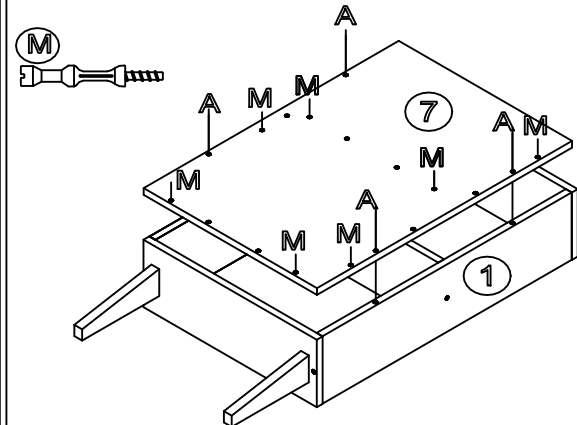
2º ETAPA:

Parafusar a peça (7) nas peças (1) com parafuso (A)

Parafusar as astes de minifix (M) na peça (7)

Atornille la pieza (7) en las piezas (1) con tornillos (A)

Atornille las astas de minifix (M) en la pieza (7)



3º ETAPA:

Colocar as cavilhas (C) e os tambores (N) nas peças (5,8,9,10)

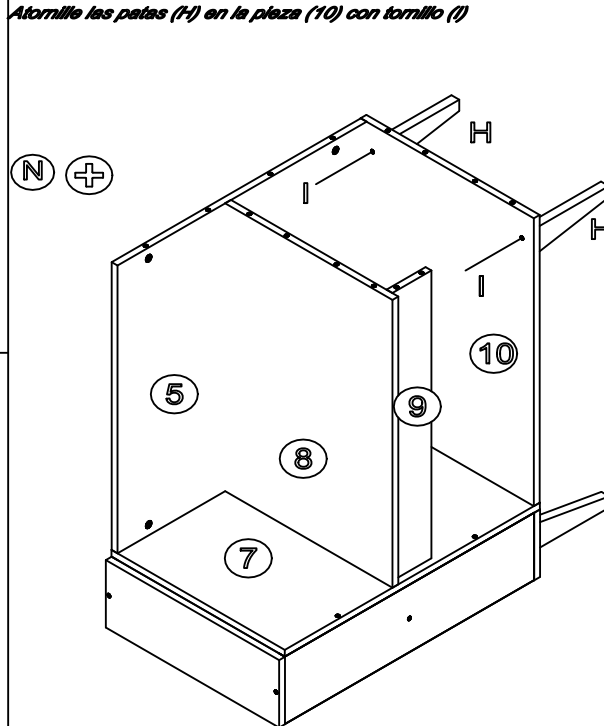
Encaixar as peças (5,8,9,10) na peça (7) e girar o tambor (N) sentido horário

Parafusar os pés (H) na peça (10) com parafuso (I)

Ponga los tacos (C) y los tambores (N) en las piezas (5,8,9,10)

Encaje las piezas (5,8,9,10) en la pieza (7) y rote el tambor (N) en sentido horario

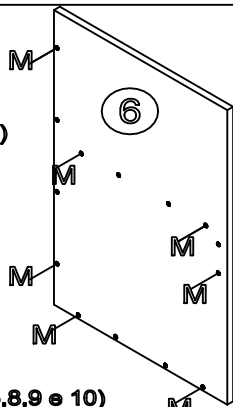
Atornille las patas (H) en la pieza (10) con tornillo (I)



4º ETAPA:

Parafusar as astes (M) na peça (6)

Atornille las astas (M) en la pieza (6)

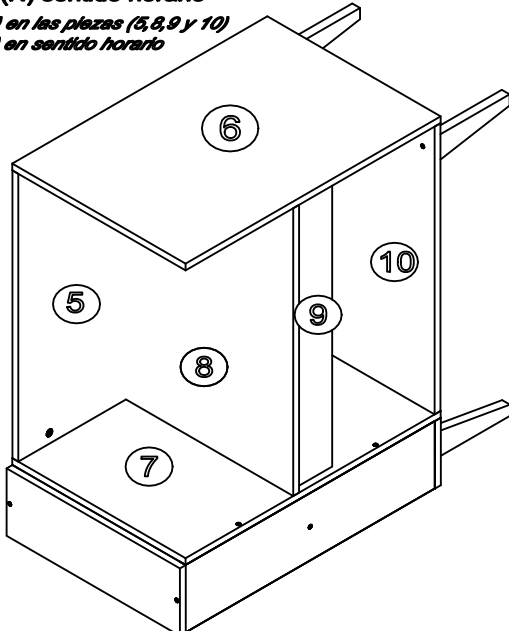


Encaixar a peça (6) nas peças (5,8,9 e 10)

Girar o tambor (N) sentido horário

Encaje la pieza (6) en las piezas (5,8,9 y 10)

Rote el tambor (N) en sentido horario



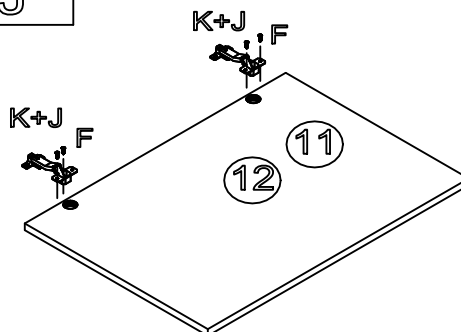
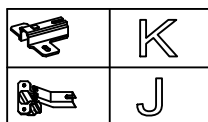
5º etapa:

Unir o calço (K) com o caneco (J)

Parafusar a dobradiça nas peças (11 e 12) com parafuso (F)

Une el calzo (K) con el caneco (J)

Atornille la bisagra en las piezas (11 y 12) con tornillo (F)

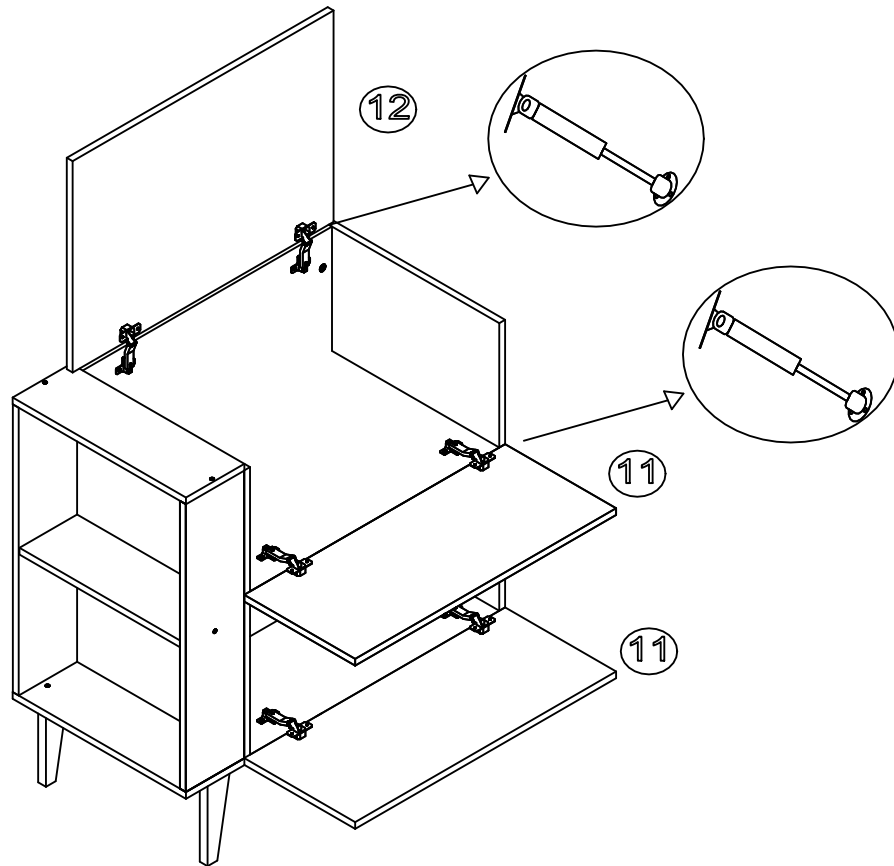


6° ETAPA: COLOCAR AS PORTAS

7° ETAPA: COLOCAR O PISTÃO (D) CONFORME MANUAL DO MESMO

6° ETAPA: PONGA LAS PUERTAS

7° ETAPA: PONGA EL PISTON (D) SEGÚN EL MANUAL DEL MISMO



ASPECTO FINAL
ASPECTO FINAL

