

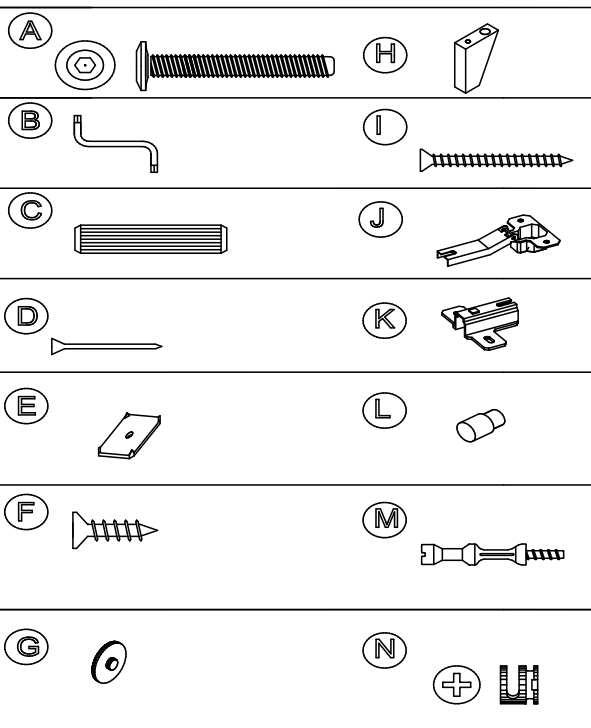
MANUAL DE MONTAGEM 1001 AURORA

LISTA DE PEÇAS

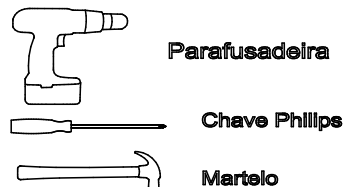
PEÇA	ITEM	DIMENSÕES	QTD.
LATERAL DIREITA	①	460 X 445 X 15	01
LATERAL ESQUERDA	②	460 X 445 X 15	01
BASE	③	1770 X 444 X 15	01
DIVISÃO	④	359 X 444 X 15	02
PRATELEIRA MAIOR	⑤	1770 X 444 X 15	01
PILASTRA	⑥	1770 X 70 X 15	01
PRATELEIRA	⑦	435 X 442 X 15	02
PORTA	⑧	445 X 402 X 15	02
COSTA	⑨	455 X 380 X 3	02
COSTA	⑩	885 X 380 X 3	01

LISTA DE ACESSÓRIOS

ACESSÓRIO	ITEM	QTD
PARAFUSO ALLEN 5X50	Ⓐ	14
CHAVE Z ALLEN 3 MM	Ⓑ	01
CAVILHA 8 X 30 MM	Ⓒ	19
PREGO 10X10	Ⓓ	40
GARRA MET. P/COSTA	Ⓔ	06
PARAFUSO CAB CHATA 3,5X14	Ⓕ	16
TAMPA PARAFUSO	Ⓖ	10
PÉ RETRÔ DE MADEIRA	Ⓗ	05
PARAFUSO PAINELA 4 X 50	Ⓘ	05
CANECO DE DOBRADIÇA	Ⓝ	04
CALÇO DE DOBRADIÇA	Ⓚ	04
SUPORTE DE PRATELEIRA 8X7	Ⓛ	08
ASTE DE MINIFIX	Ⓜ	04
TAMBOR DE MINIFIX	Ⓝ	04
TAMPA DE MINIFIX	Ⓞ	04



FERRAMENTAS NÃO FORNECIDAS:

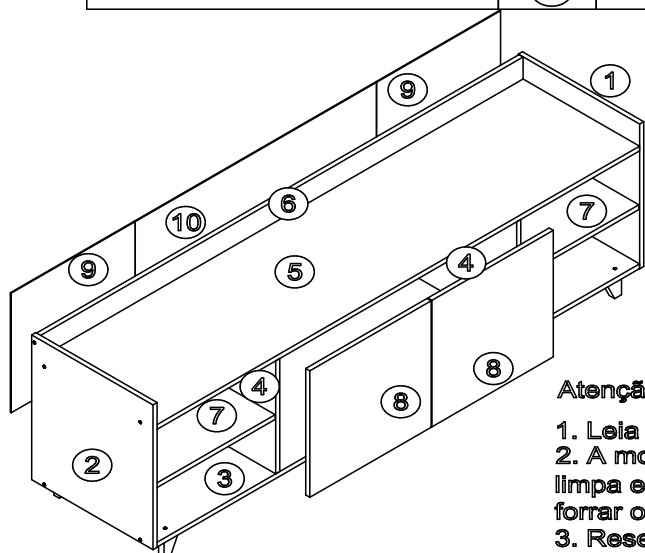


Parafusadeira

Chave Phillips

Martelo

NECESSÁRIO 1 PESSOA PARA MONTAGEM

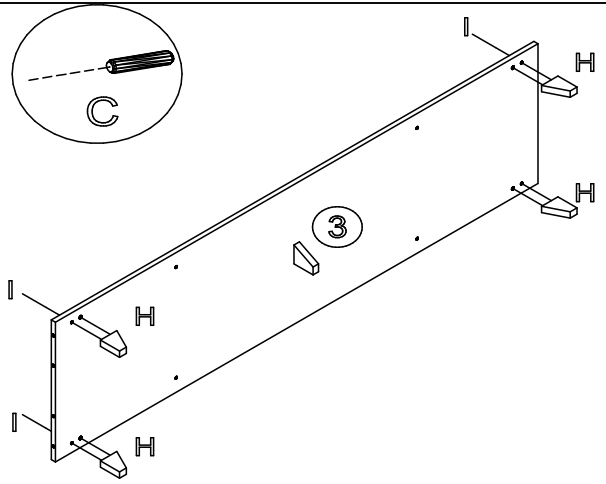
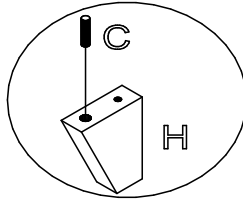
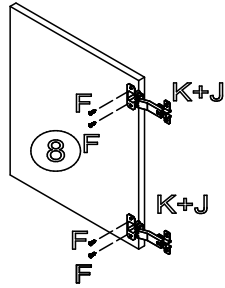
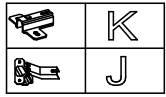


Atenção:

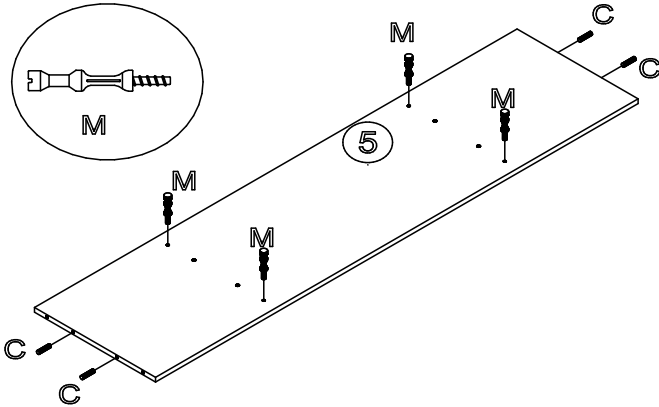
1. Leia atentamente toda instrução antes de iniciar a montagem.
2. A montagem do produto deverá ser feita em uma superfície limpa e plana. Aconselhamos utilizar a própria embalagem para forrar o chão a fim de não danificar o produto.
3. Reservar área livre para montagem do produto.
4. Evitar batidas e o contato com objetos cortantes.

1º ETAPA: Preparação das peças

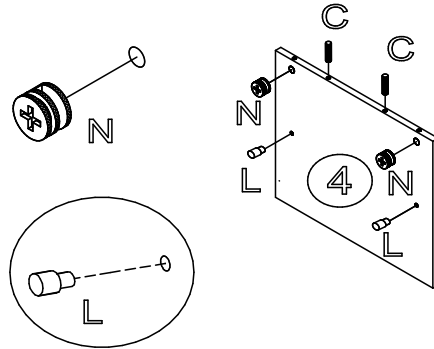
Unir o calço (K) com o caneco de dobradiça (J)
Parafuse a dobradiça na peça (8), com parafuso (F)
Coloque as cavilha (C) nas peças (3) (4) (5) (6) e nos pés (H)
Parafuse os pés (H) na base peça (3), utilize parafuso (I)



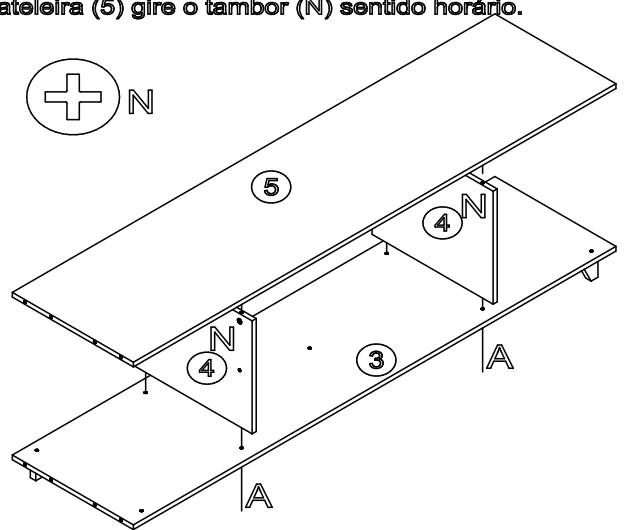
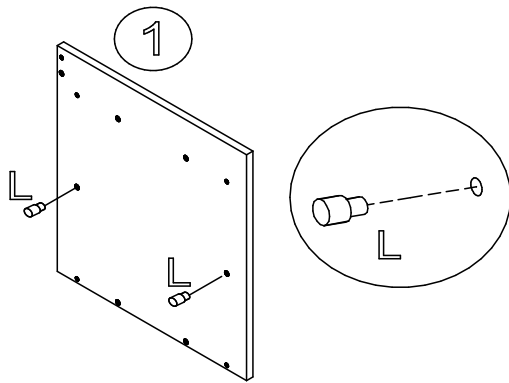
Parafuse as astes de minifix (M) na peça (5)



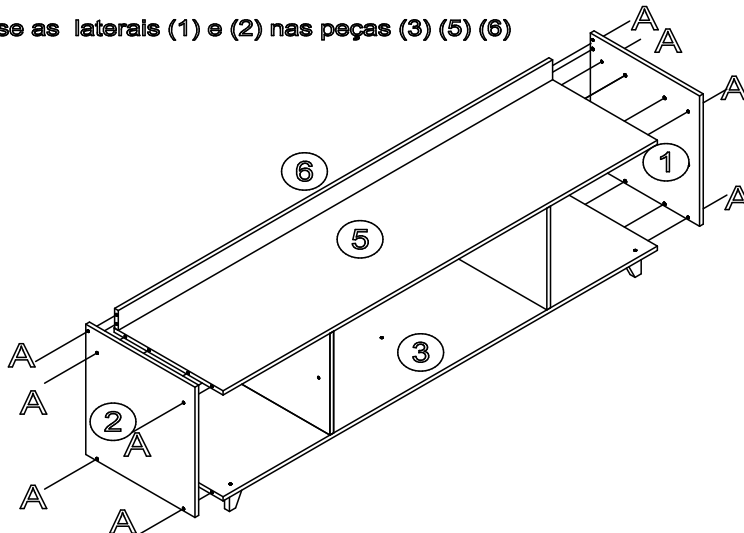
Coloque os tambores (N) e os suportes de prateleira (L) nas peças (4).



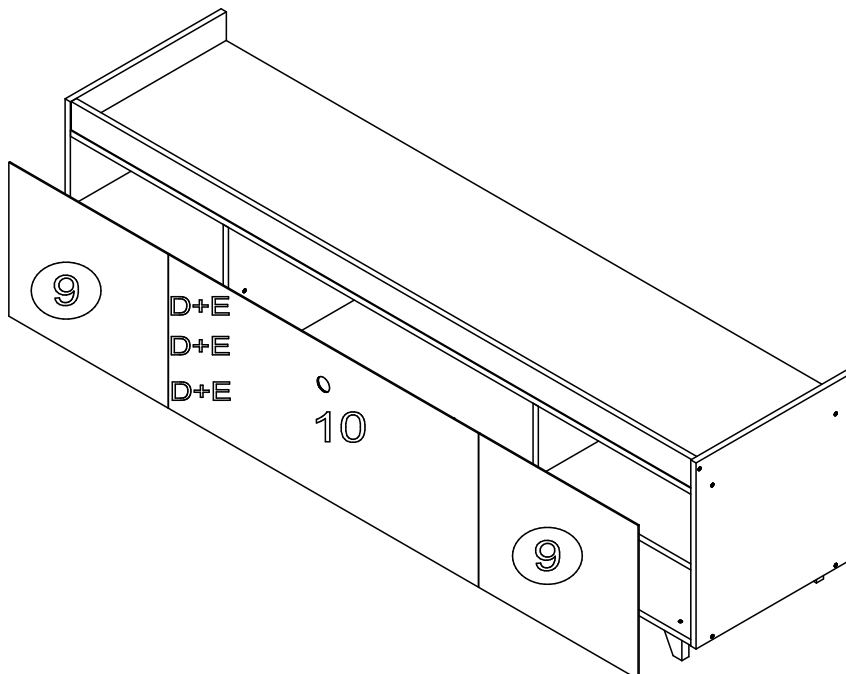
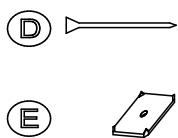
Coloque os suportes de prateleira (L) nas laterais (1) e (2) 1º ETAPA. Parafuse a base (3) na divisão (4), coloque a prateleira (5) gire o tambor (N) sentido horário.



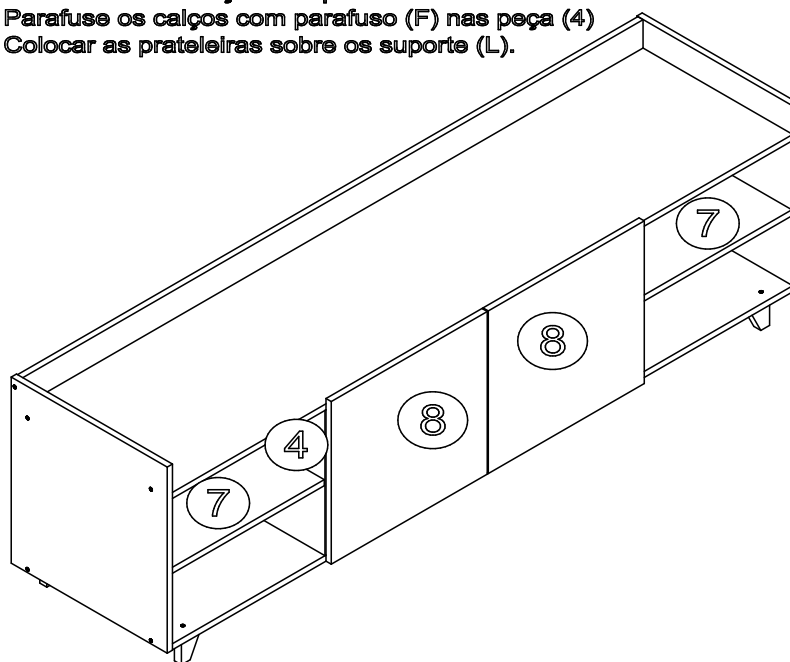
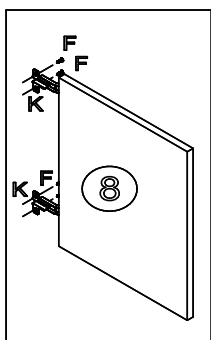
2º ETAPA. Parafuse as laterais (1) e (2) nas peças (3) (5) (6)



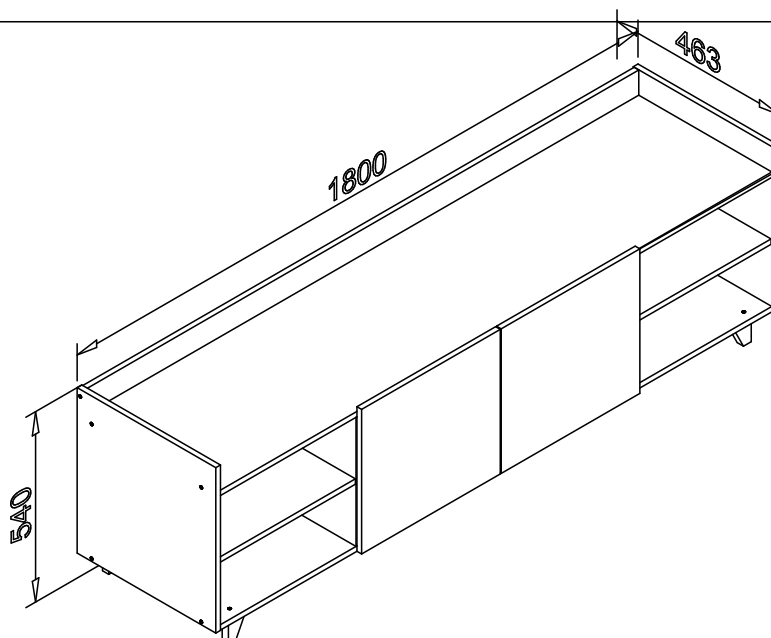
3° ETAPA. Pregar as costas



4° ETAPA. Colocação das portas
Parafuse os calços com parafuso (F) nas peça (4)
Colocar as prateleiras sobre os suporte (L).



ASPECTO FINAL



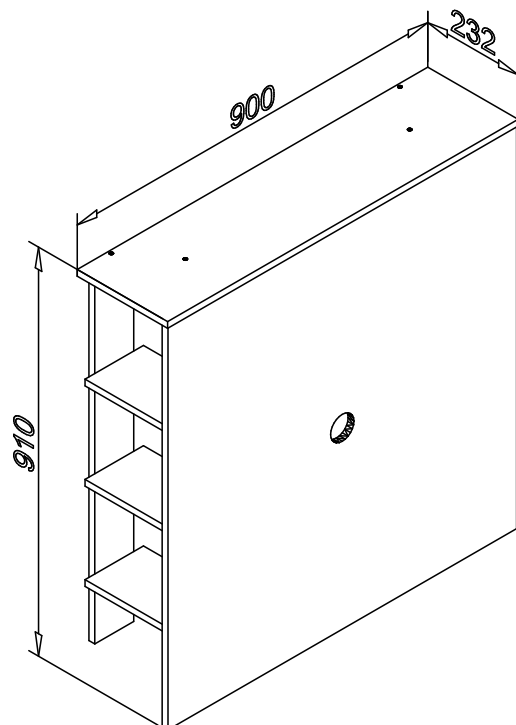
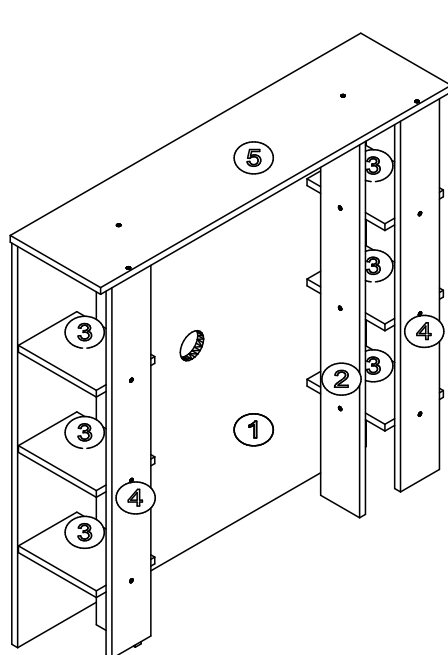
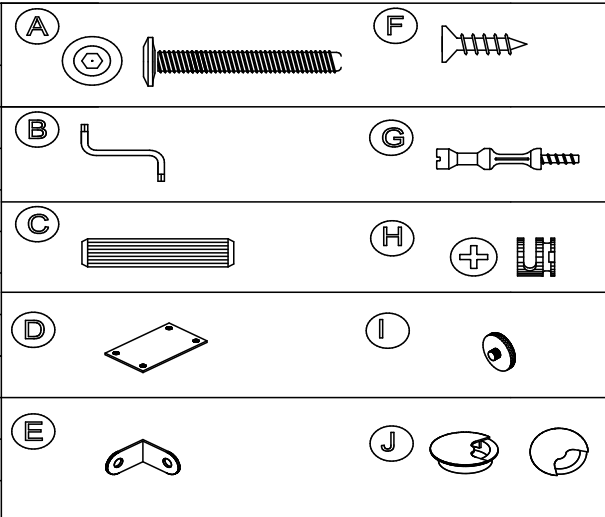
MANUAL DE MONTAGEM 1002 AURORA

LISTA DE PEÇAS

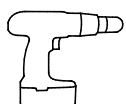
PEÇA	ITEM	DIMENSÕES	QTD.
PAINEL	①	895 X 895 X 15	01
PILASTRA LATERAL	②	895 X 100 X 15	02
PRATELEIRA	③	150 X 200 X 15	06
PILASTRA	④	825 X 100 X 15	02
FECHAMENTO TETO	⑤	900 X 232 X 15	01

LISTA DE ACESSÓRIOS

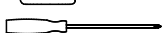
ACESSÓRIO	ITEM	QTD
PARAFUSO ALLEN 5X50	Ⓐ	16
CHAVE Z ALLEN 3 MM	Ⓑ	01
CAVILHA 8 X 30 MM	Ⓒ	36
CHAPA JUNÇÃO 4 FUROS	Ⓓ	02
CANTONEIRA ZAMACK	Ⓔ	08
PARAFUSO CAB CHATA 3,5X14	Ⓕ	24
ASTE DE MINIFIX	Ⓖ	06
TAMBOR DE MINIFIX	Ⓗ	06
TAMPA DE MINIFIX	Ⓘ	06
PASSA FIO	⓵	01



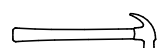
FERRAMENTAS NÃO FORNECIDAS:
NECESSÁRIO 1 PESSOA PARA MONTAGEM



Parafusadeira



Chave Phillips



Martelo

Atenção:

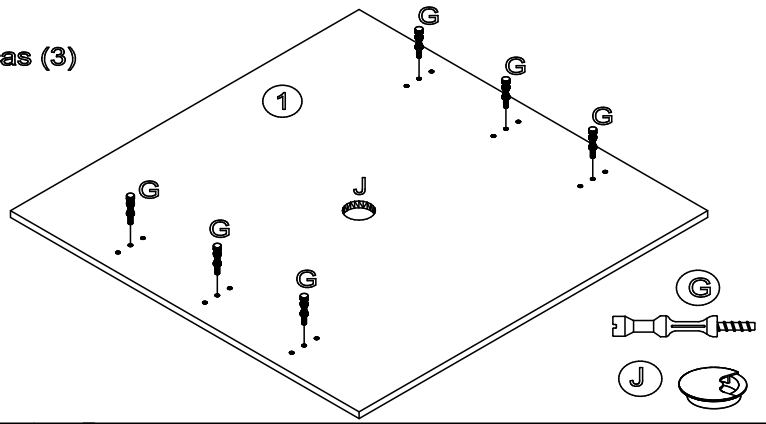
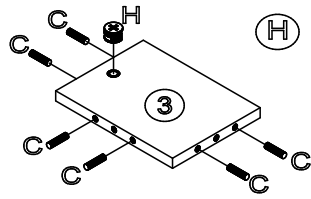
1. Leia atentamente toda instrução antes de iniciar a montagem.
2. A montagem do produto deverá ser feita em uma superfície limpa e plana. Aconselhamos utilizar a própria embalagem para forrar o chão a fim de não danificar o produto.
3. Reservar área livre para montagem do produto.
4. Evitar batidas e o contato com objetos cortantes.

1° ETAPA: Preparar as peças

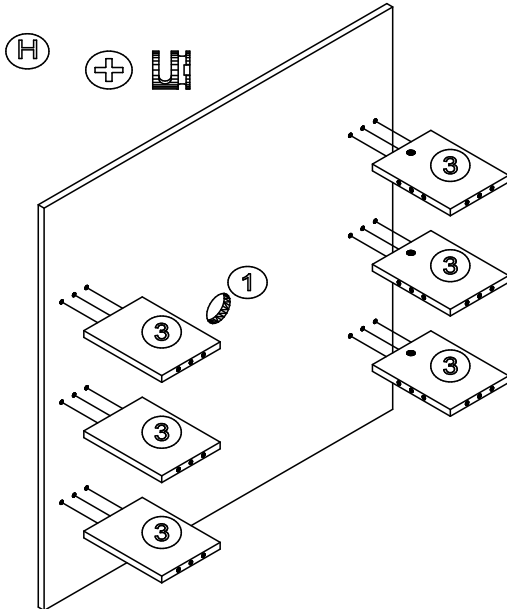
Coloque as cavilha (C) e tambor (H) nas peças (3)

Parafuse as aste de minifix (G) na peça (1)

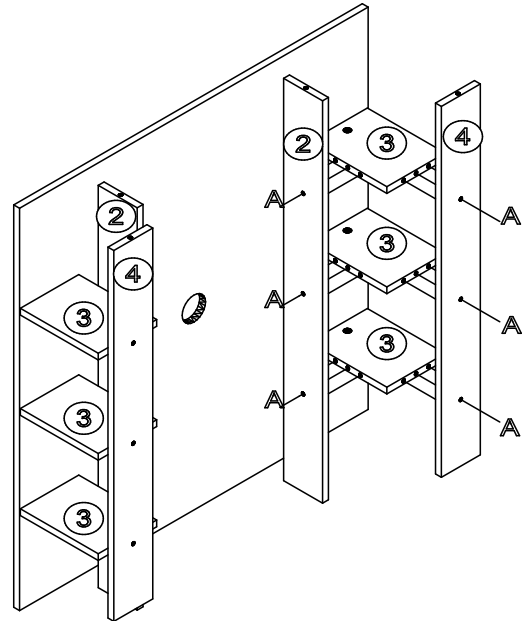
Coloque o passa fio (J) na peça (1)



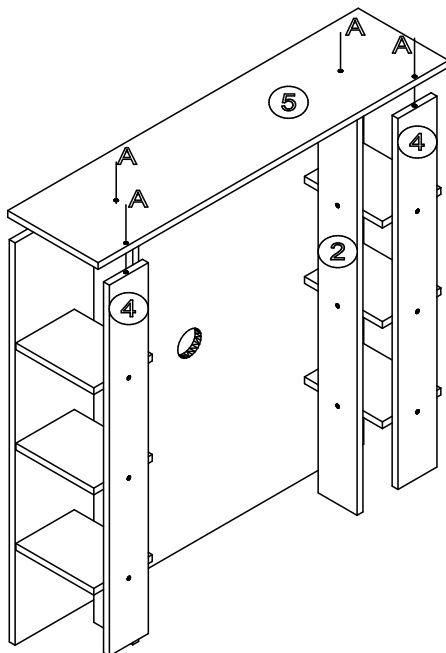
2° ETAPA: Fixar as peças (3) na peça (1). Girar o tambor (H) sentido horário.



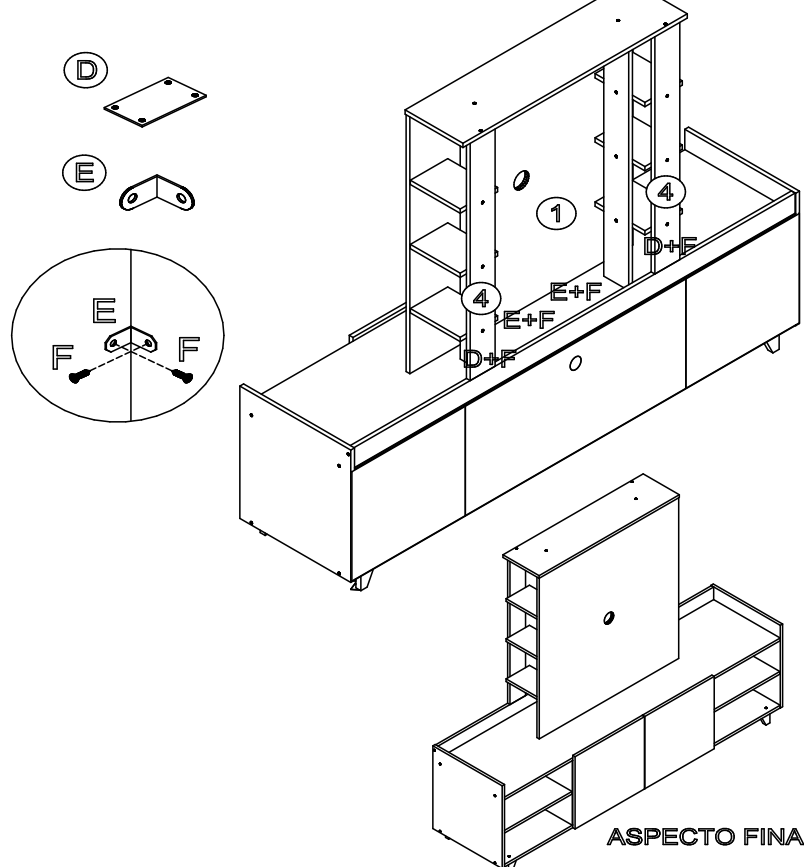
3° ETAPA: Parafuse as peças (2) e (4) nas peças (3)



4° ETAPA: Parafuse a peça (5) na peças (2) e (4)



5° ETAPA: Fixar o painel no rack, com a chapa junção (D) fixe a a peça (4), com a cantoneira (E) fixe o painel (1) no tampo.



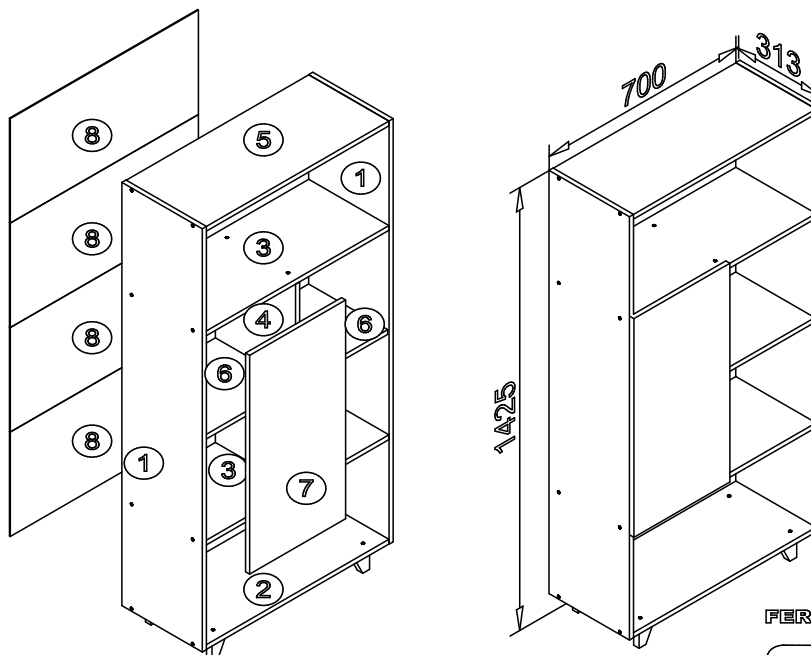
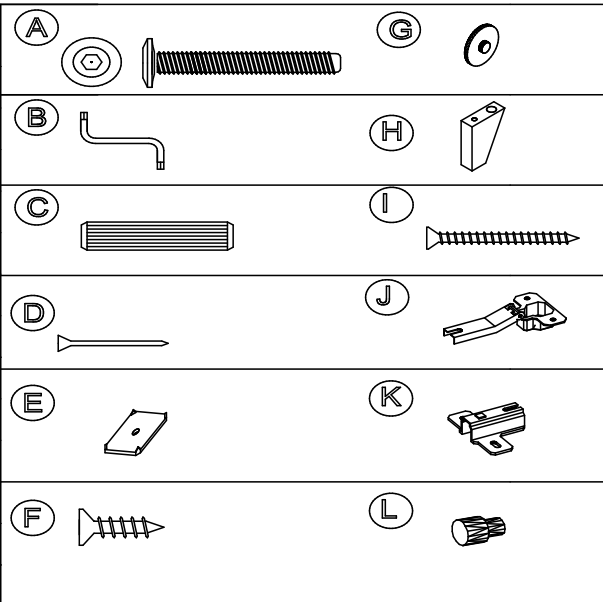
MANUAL DE MONTAGEM 1003 AURORA

LISTA DE PEÇAS

PEÇA	ITEM	DIMENSÕES	QTD.
LATERAL DIR/ESQ	①	1345 X 295 X 15	02
BASE	②	670 X 294 X 15	01
DIVISÃO HORIZONTAL	③	670 X 294 X 15	02
DIVISÃO VERTICAL	④	650 X 294 X 15	01
TETO	⑤	670 X 294 X 15	01
PRATELEIRA	⑥	327 X 290 X 15	02
PORTA	⑦	695 X 352 X 15	01
COSTA	⑧	690 X 332 X 3	04

LISTA DE ACESSÓRIOS

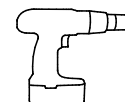
ACESSÓRIO	ITEM	QTD
PARAFUSO ALLEN 5X50	(A)	20
CHAVE Z ALLEN 3 MM	(B)	01
CAVILHA 8 X 30 MM	(C)	20
PREGO 10X10	(D)	45
GARRA MET. P/COSTA	(E)	12
PARAFUSO CAB CHATA 3,5X14	(F)	08
TAMPA PARAFUSO	(G)	20
PÉ RETRÔ DE MADEIRA	(H)	04
PARAFUSO PAINELA 4 X 50	(I)	04
CANECO DE DOBRADIÇA	(J)	02
CALÇO DE DOBRADIÇA	(K)	02
SUORTE DE PRATELEIRA 8X7	(L)	08



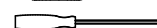
Atenção:

1. Leia atentamente toda instrução antes de iniciar a montagem.
2. A montagem do produto deverá ser feita em uma superfície limpa e plana. Aconselhamos utilizar a própria embalagem para forrar o chão a fim de não danificar o produto.
3. Reservar área livre para montagem do produto.
4. Evitar batidas e o contato com objetos cortantes.

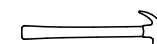
FERRAMENTAS NÃO FORNECIDAS:



Parafusadeira



Chave Phillips



Martelo

NECESSÁRIO 1 PESSOA PARA MONTAGEM

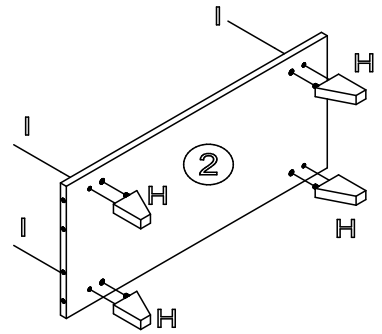
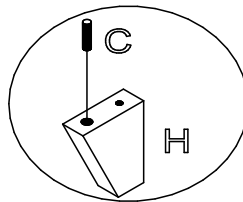
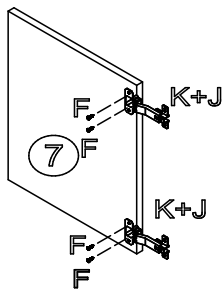
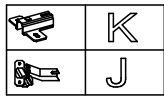
1° ETAPA: Preparação das peças

Unir o calço (K) com o caneco de dobradiça (J)

Parafuse a dobradiça na peça (6), com parafuso (F)

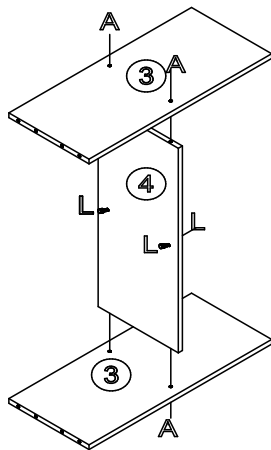
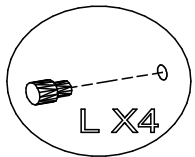
Coloque as cavilha (C) nas peças (2) (3) (5) e nos pés (H)

Parafuse os pés (H) na base peça (2), utilize parafuso (I)

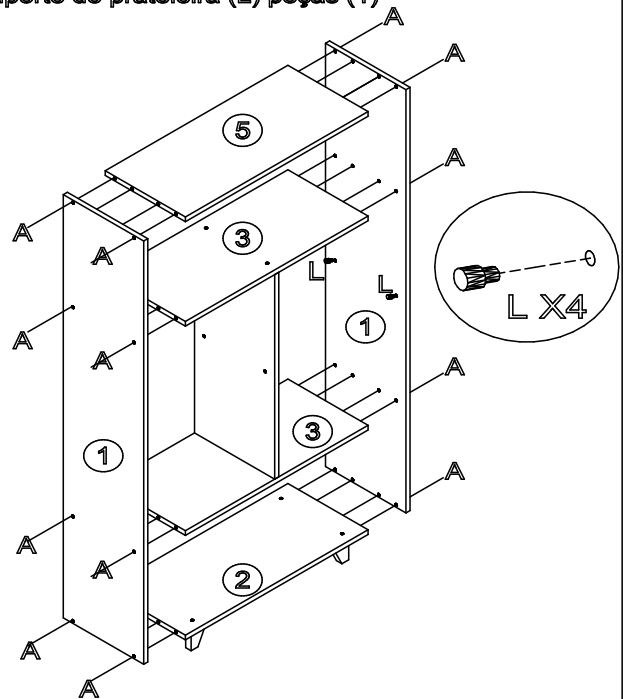


1° ETAPA - Unir as peças (3) com a peça (4)

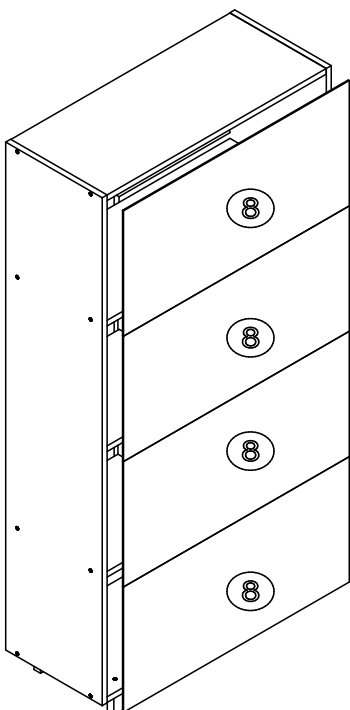
Coloque os suportes de prateleira (L) na peça (4)



**2° ETAPA - Parafusar as laterais (1), nas peças (2) (3) e (5).
Coloque o suporte de prateleira (L) peças (1)**



3° ETAPA - Pregar as costas



**1° Coloque as prateleira (6), sobre os suportes (L).
Fixar a porta, escolha o lado que deseja abrir a porta e parafuse os calços da dobradiça (K) na lateral (1) com parafuso (F).**

