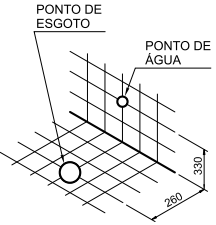
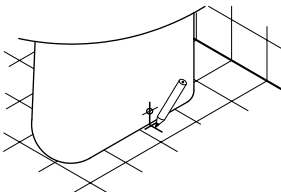
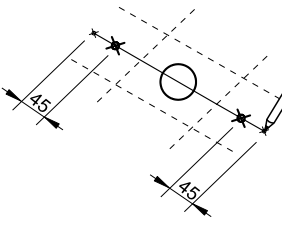
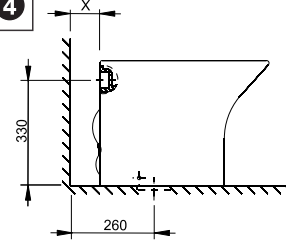
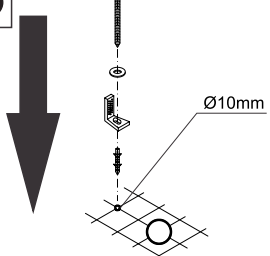
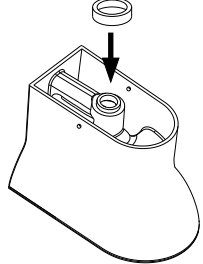
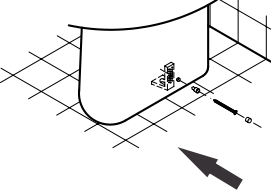



120 mm

MANUAL DE INSTALAÇÃO BACIA CONVENCIONAL

* Recomendamos a utilização de complementos originais.

<p>1 Ferramental: - Trena ou metro; - Furadeira; - Broca de widia Ø10mm; - Chave de fenda;</p>  <p>O tubo de 4" deve estar com a extremidade cortada rente ao piso ou no máximo sobressaindo 10mm</p>	<p>2</p>  <p>Marcar com uma linha no piso a posição dos furos de fixação.</p>	<p>3</p>  <p>Traçar uma linha pelos dois pontos marcados. Deslocar os pontos 45mm para dentro.</p>	<p>4</p>  <p>Observe a distância "X" da bacia à parede, para posterior ajuste do tubo de ligação.</p>
<p>5</p>  <p>Os furos devem ter um comprimento de 15mm MAIOR que as buchas plásticas.</p>	<p>6</p>  <p>Monte a bacia utilizando o anel de vedação.</p>	<p>7</p>  <p>Após rosquear os parafusos simultaneamente, encaixe os plugues de acabamento nas buchas plásticas dos parafusos de fixação.</p>	<p>ROCA SANITÁRIOS BRASIL LTDA. Av. 14 de Dezembro, 2.800, Vila Mafalda CEP 13206-105 – Jundiá – SP CNPJ: 75.801.902/0001-26 I.E. 407.489.471.115</p> <p>Assistência Técnica 0800 70 11 300</p> <p>DIEZ/14 - 03020094</p> 

170 mm