

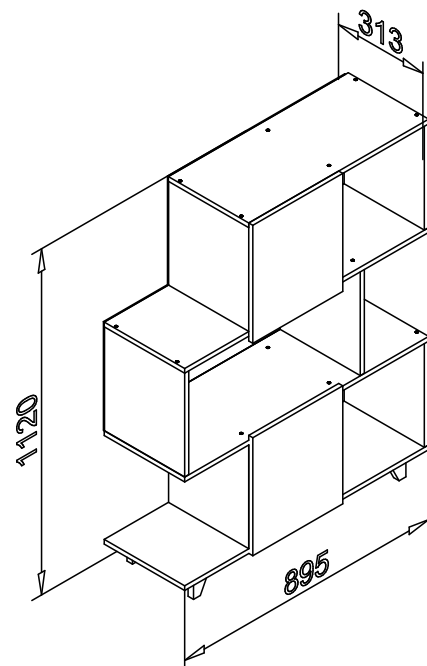
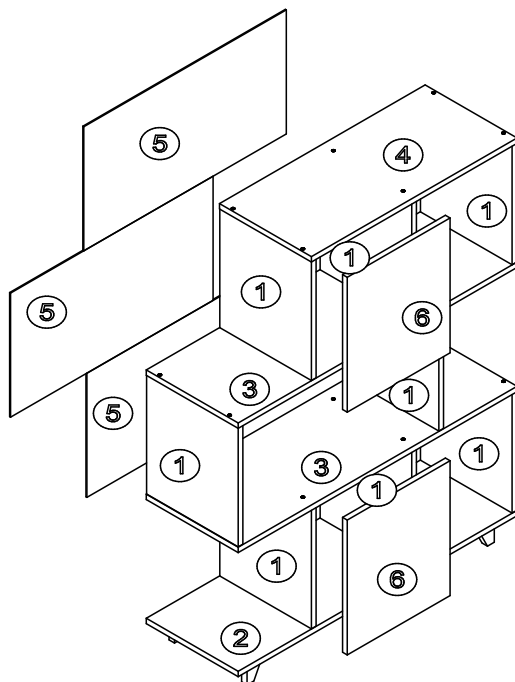
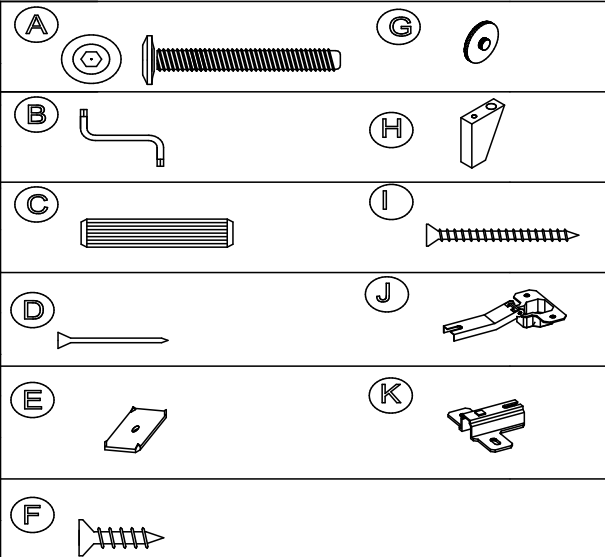
MANUAL DE MONTAGEM 1005 AURORA

LISTA DE PEÇAS

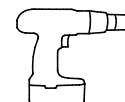
PEÇA	ITEM	DIMENSÕES	QTD.
LATERAL / DIVISÃO	①	330 X 294 X 15	08
BASE	②	895 X 295 X 15	01
DIVISÃO HORIZONTAL	③	895 X 295 X 15	02
TETO	④	660 X 295 X 15	01
COSTA	⑤	650 X 345 X 3	03
PORTA	⑥	375 X 330 X 15	02

LISTA DE ACESSÓRIOS

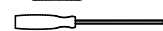
ACESSÓRIO	ITEM	QTD
PARAFUSO ALLEN 5X50	Ⓐ	32
CHAVE Z ALLEN 3 MM	Ⓑ	01
CAVILHA 8 X 30 MM	Ⓒ	37
PREGO 10X10	Ⓓ	40
GARRA MET. P/COSTA	Ⓔ	10
PARAFUSO CAB CHATA 3,5X14	Ⓕ	16
TAMPA PARAFUSO	Ⓖ	16
PÉ RETRÔ DE MADEIRA	Ⓗ	05
PARAFUSO PANELA 4 X 50	Ⓘ	05
CANECO DE DOBRADIÇA	⓵	04
CALÇO DE DOBRADIÇA	⓶	04


Atenção:

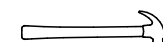
1. Leia atentamente toda instrução antes de iniciar a montagem.
2. A montagem do produto deverá ser feita em uma superfície limpa e plana. Aconselhamos utilizar a própria embalagem para forrar o chão a fim de não danificar o produto.
3. Reservar área livre para montagem do produto.
4. Evitar batidas e o contato com objetos cortantes.

FERRAMENTAS NÃO FORNECIDAS:


Parafusadeira



Chave Phillips



Martelo

NECESSÁRIO 1 PESSOA PARA MONTAGEM

1° ETAPA: Preparação das peças

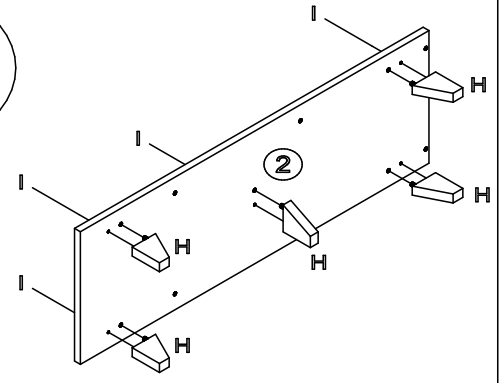
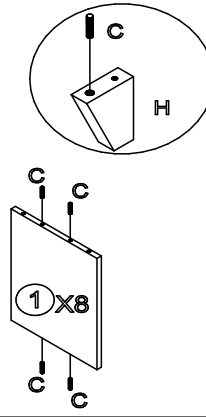
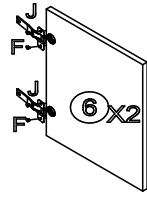
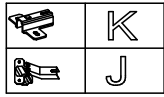
Unir o calço (K) com o caneco de dobradiça (J)

Parafuse a dobradiça na peça (6), com parafuso (F)

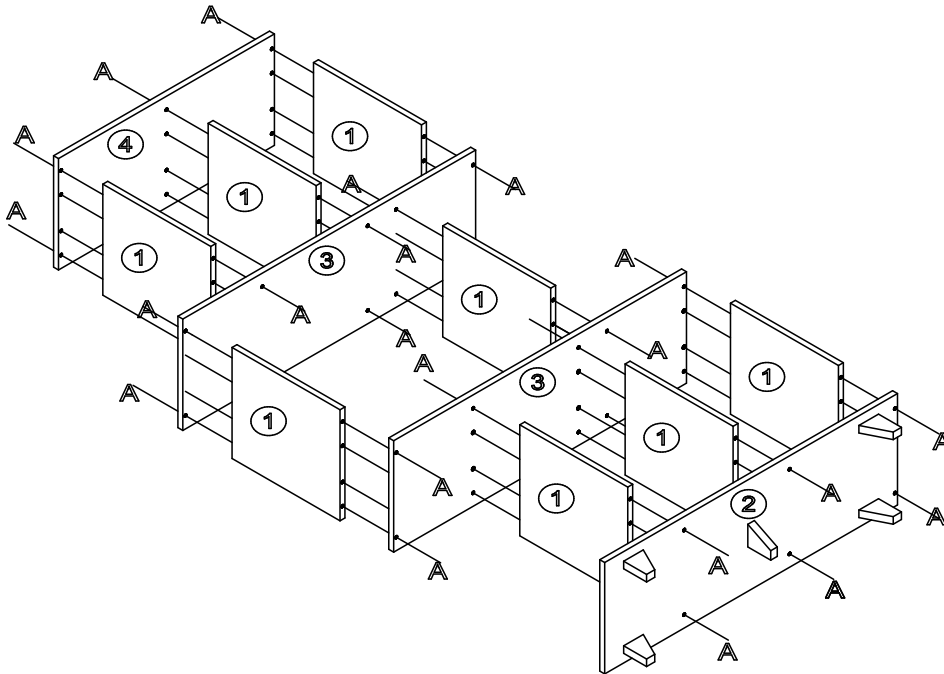
Coloque as cavilhas (C) nas peças (1) e nos pés (H)

Coloque as cavilhas (C) nas peças (1)

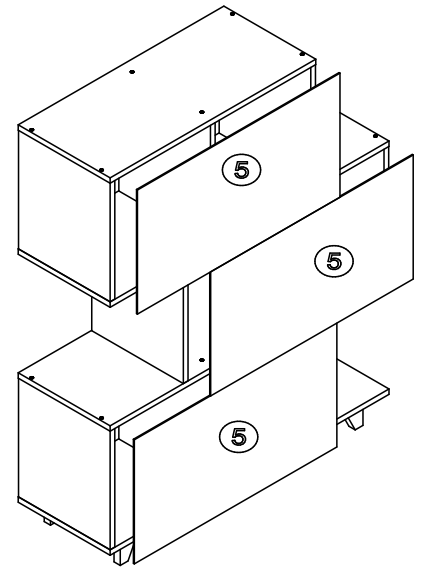
Parafuse os pés (H) na base peça (2), utilize parafuso (I)



2° ETAPA:



3° ETAPA: Pregar as costas



4° ETAPA: Fixar as portas

Parafuse o calço (K) da dobradiça que já está fixado na porta (6), na lateral (1), com parafuso (F)

