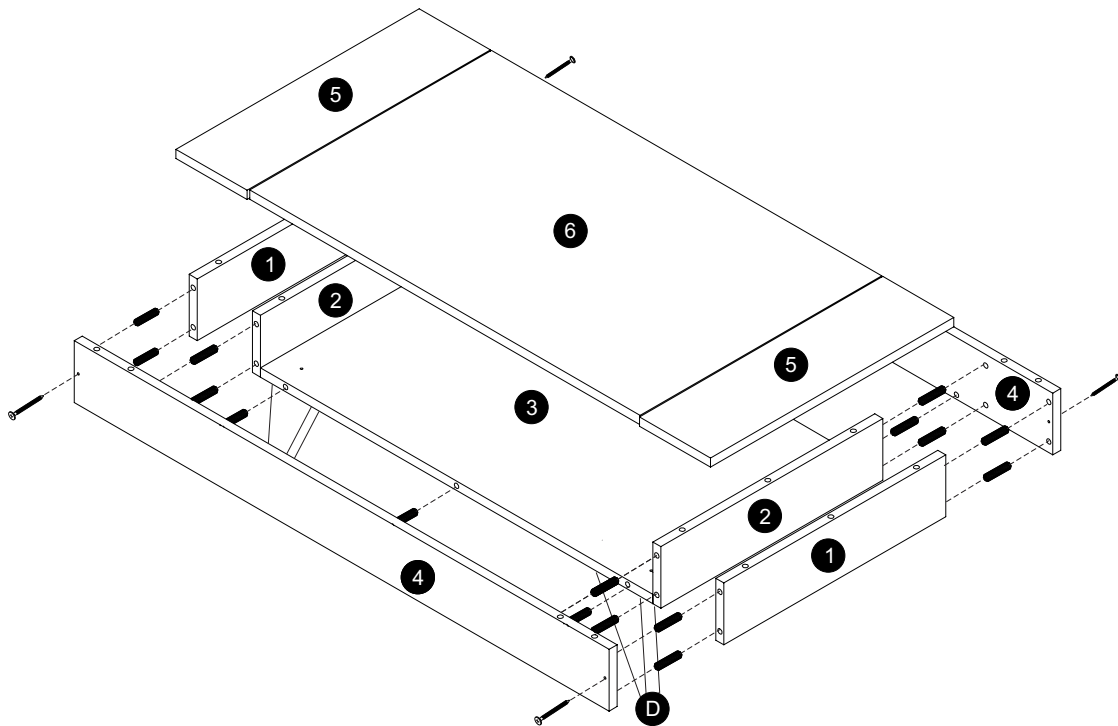


MANUAL TÉCNICO 1002 LEAVE

Identificação dos componentes

Identificación de los componentes

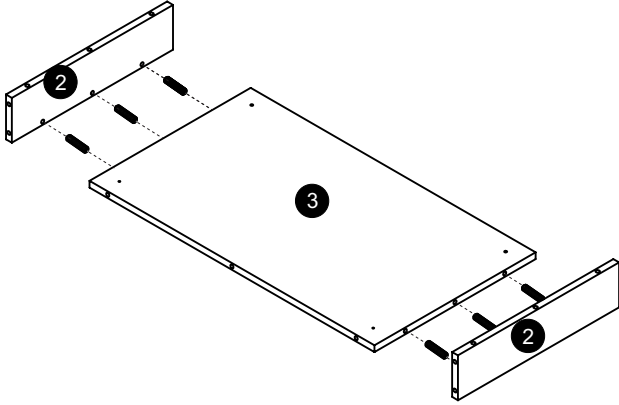


COMPONENTES Componentes		FERRAGENS Herrajes			
1	Lateral dir/esq <i>Lateral derecha/izquierda</i>	A	Cavilha 8x30 mm <i>Taco 8x30 mm</i>	A	B
2	Lateral dir/esq.int <i>Lateral der/izq interna</i>	B	Cola <i>Cola</i>	C	D
3	Base <i>Base</i>	C	Parafuso cabeça flangeada 4x50 mm <i>Tornillo cabeza redonda 4x50 mm</i>	E	F
4	Travessa <i>Travesaño</i>	D	Pés <i>Patas</i>	G	H
5	Porta falsa <i>Puerta falsa</i>	E	Dobradiças <i>Bisagras</i>		
6	Porta basculante <i>Puerta basculante</i>	F	Calço <i>Calzô</i>		
		G	Pistão <i>Pistón</i>		
		H	Parafuso c/chat 3,5x14 mm <i>Tornillo cabeza plana 3,5x14 mm</i>		

1º ETAPA

Utilizando Cavilhas 8 mm (Comp. A) e Cola (comp. B) fixe a Lateral esq e dir.(Comp 2) na Base (Comp 3)

Utilizando los Tacos 8mm (componente A) y la Cola (componente B) fije la Lateral izquierda y la derecha (componente 2) en la Base (componente 3)



ATENÇÃO

Deixe a cola secar por 24 horas.

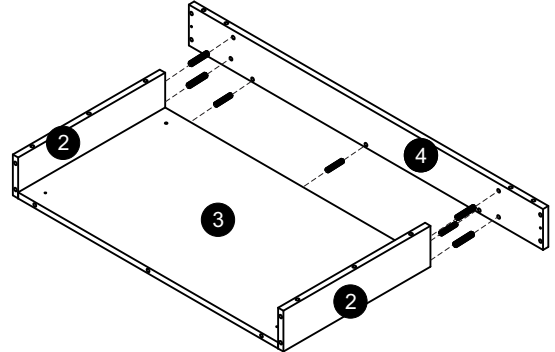
ATENCIÓN

Dejar la cola secar por 24 horas.

2º ETAPA

Utilizando cavilhas(Comp. A), fixe a travessa (Comp. 4) nas duas laterais (Comp 2) e na Base (Comp.3).

Utilizando los Tacos (componente A) fije el Travesaño (componente 4) en las dos laterales (componente 2) y en la Base (componente 3).



ATENÇÃO

Deixe a cola secar por 24 horas.

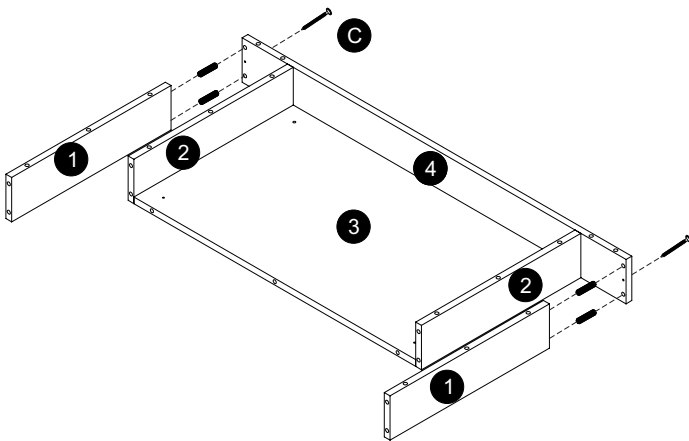
ATENCIÓN

Dejar la cola secar por 24 horas.

3º ETAPA

Utilizando Cavilhas 8 mm (Comp. A) e Cola (comp. B) fixe a lateral externa (Comp.1) na Travessa (Comp.4) e parafuse.

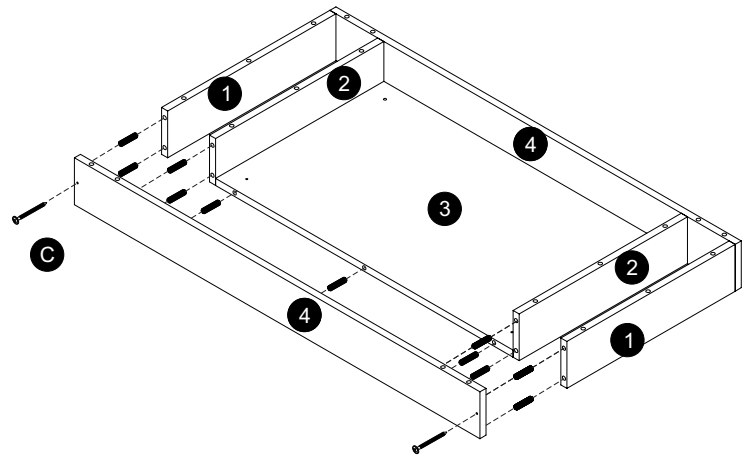
Utilizando los Tacos 8 mm (componente A) y la Cola (componente B) fije la Lateral externa (componente 1) en el Travesaño (componente 4) y atornille.



4º ETAPA

Utilizando Cavilhas 8 mm (Comp. A) e Cola (comp. B) fixe a travessa (Comp.4) nas Laterais (Comp.1 e 2) e parafuse nos locais indicados.

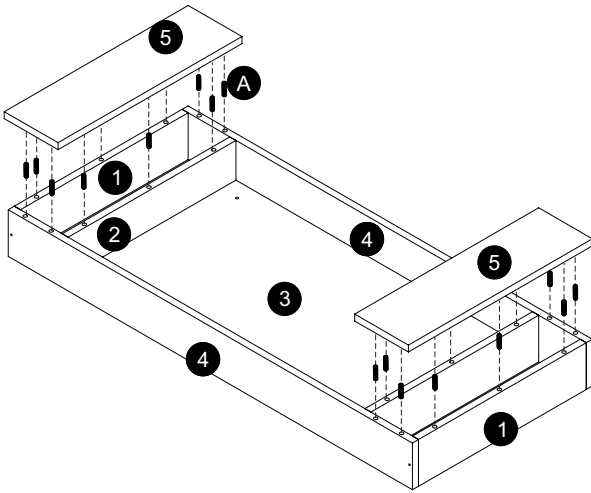
Utilizando los Tacos 8 mm (componente A) y la Cola (componente B) fije el Travesaño (componente 4) en las Laterales (componentes 1 y 2) y atornille en los locales indicados.



5º ETAPA

Utilizando Cavilhas 8 mm (Comp. A) e Cola (comp. B) fixe as Portas falsas.(Comp 5) nas laterais (Comp.1 e 2) e nas Travessas (Comp. 4).

Utilizando los Tacos 8 mm (componente A) y la Cola (componente B) fije las Puertas falsas (componente 5) en las laterales (componentes 1 y 2) y en los Travesaños (componente 4).



ATENÇÃO

Deixe a cola secar por 24 horas.

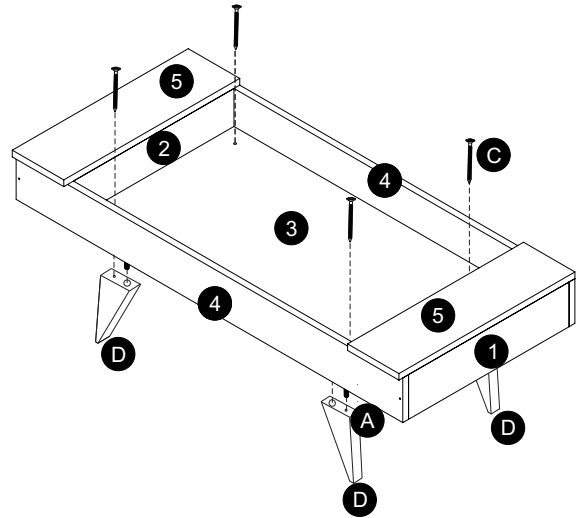
ATENCIÓN

Dejar la cola secar por 24 horas.

6º ETAPA

Utilizando cavilhas(Comp.A) e parafusos (Comp. C), fixe o os pés (Comp.D) na Base (Comp.3).

Utilizando los Tacos (componente A) y los tornillos (componente C) fije las patas (componente D) en la Base (componente 3).



ATENÇÃO

Deixe a cola secar por 24 horas.

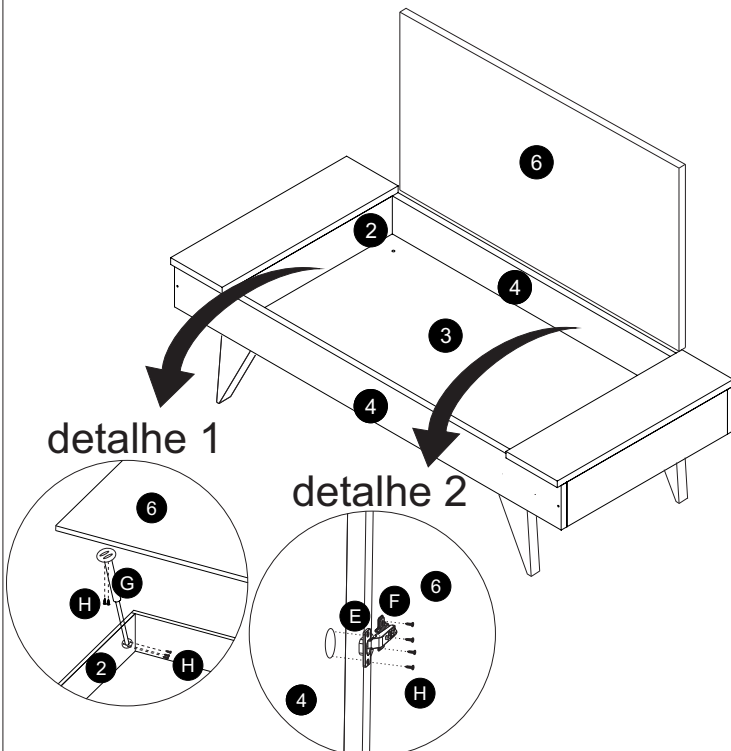
ATENCIÓN

Dejar la cola secar por 24 horas.

7º ETAPA

Utilizando parafusos (Comp.H), fixe o pistão (Comp.G) na Lateral (Comp.2) e na Porta (Comp. 6). Em seguida, fixe os calços (Comp.F) na Porta (Comp.6) e a dobradiça (Comp.E) na Travessa posterior (Comp.4).

Utilizando los tornillos (componente H) fije el pistón (componente G) en la lateral (componente 2) y en la Puerta (componente 6). Después fije los calzos (componente F) en la Puerta (componente 6) y la bisagra (componente E) en el Travesaño posterior (componente 4).



MÓDULO MONTADO

Módulo ensamblado.

