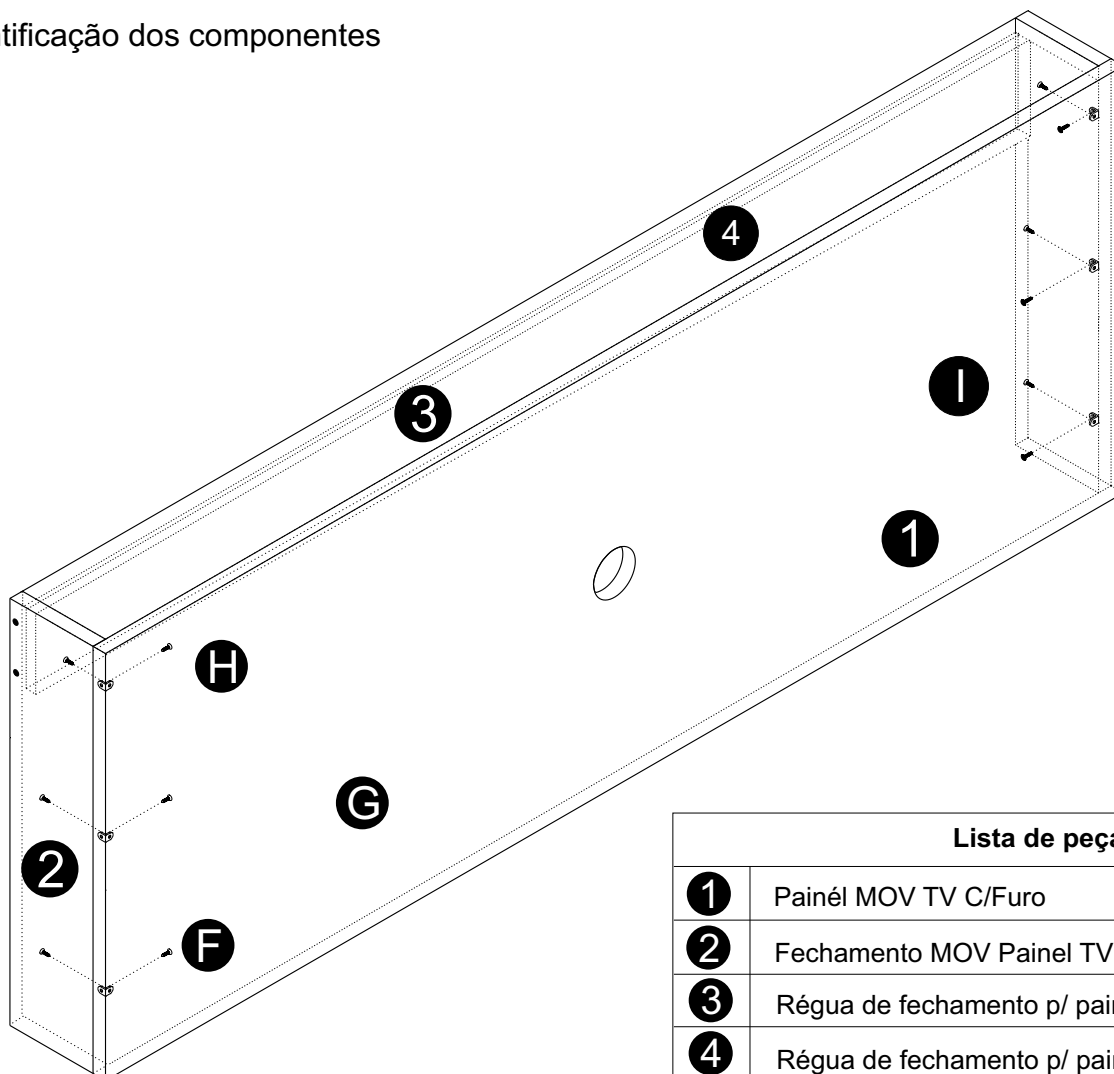


MANUAL TÉCNICO 1011 MOV


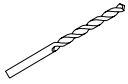
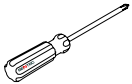
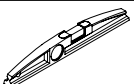

Identificação dos componentes







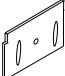


Lista de peças

1	Painél MOV TV C/Furo
2	Fechamento MOV Painel TV
3	Régua de fechamento p/ painel TV Horizontal
4	Régua de fechamento p/ painel TV Vertical

Ferramentas (não fornecidas)

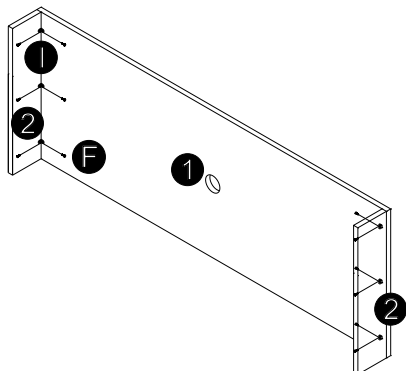
	A	Furadeira
	B	Broca Ø8 mm
	C	Chave philips
	D	Nível
	E	Trena métrica

Ferramentas (fornecidas)

	F	Parafusos cabeça chata 3.5x14 mm
	G	Parafuso cabeça flangeada 5x50 mm
	H	Buchas de nylon
	I	Chapa L
	J	Chapinha de Fixação
	L	Tapa furo
	M	Parafusos cabeça chata 4x40 mm

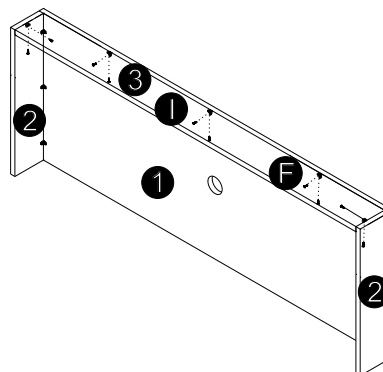
ETAPA 1º

Utilizando chapa L (Comp I) e parafusos 3,5x14 (Comp. F), fixe os fechamentos (Comp. 2) no painel (Comp. 1).



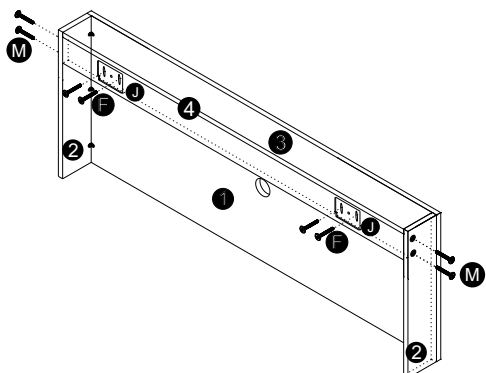
ETAPA 2º

Utilizando chapa L (Comp I) e parafusos 3,5x14 (Com. F), fixe a régua de fechamento horizontal (Comp. 3) no painel (Comp. 1).



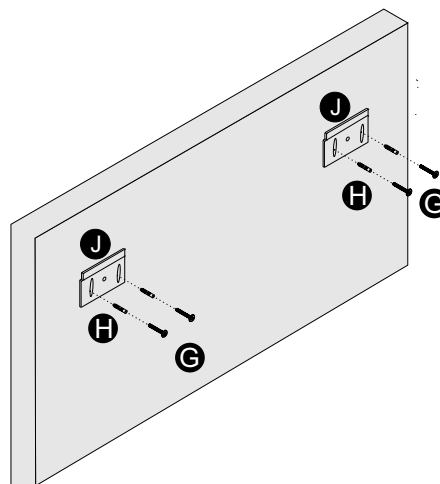
ETAPA 3º

Utilizando parafuso 4x50 (Comp G) fixe a Régua de Fechamento Vertical (Comp. 4) no Fechamento Painel TV (Comp. 2). Após fixe as Chapinhas de fixação (Comp. J) na Régua de Fechamento Vertical utilizando parafusos 3,5x14mm (Comp. F).



ETAPA 4º

Utilizando furadeira (Comp. A) e broca 8 mm (Com. B), fixe a chapa de fixação (Comp. 4) na parede utilizando Bucha (Comp. H) e parafuso 4x50 mm (Comp. G).



ETAPA 5º

Encaixe cuidadosamente a Régua de fechamento Vertical (Comp. 4) já com a chapa de fixação (Comp. J) na Chapa de fixação (Comp. J) que esta fixada na parede.

