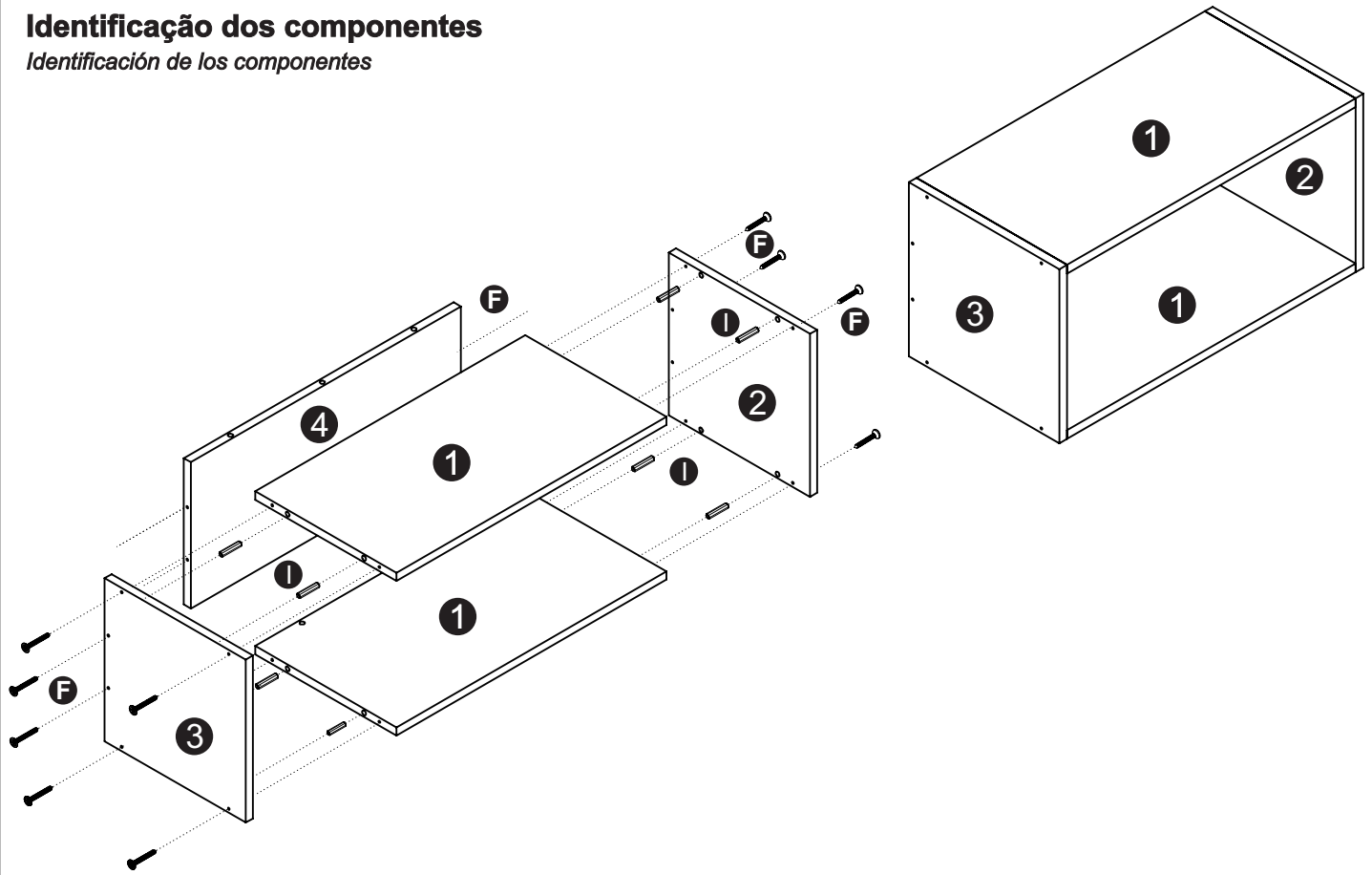


## Identificação dos componentes

Identificación de los componentes



### COMPONENTES Componentes

1	<b>Teto / Base</b> <i>Techo / Base</i>
2	<b>Lateral direita</b> <i>Lateral derecha</i>
3	<b>Lateral esquerda</b> <i>Lateral izquierda</i>
4	<b>Costa</b> <i>Fondo</i>

### FERRAGENS Herrajes

	<b>F</b>	<b>Parafuso cabeça flangeada 4x35 mm</b> <i>Tornillo cabeza redonda 4x35 mm</i>
	<b>G</b>	<b>Parafuso cabeça flangeada 5x50 mm</b> <i>Tornillo cabeza redonda 5x50 mm</i>
	<b>H</b>	<b>Bucha de nylon</b> <i>Tarugo de nylon</i>
	<b>I</b>	<b>Cavilha</b> <i>Taco</i>

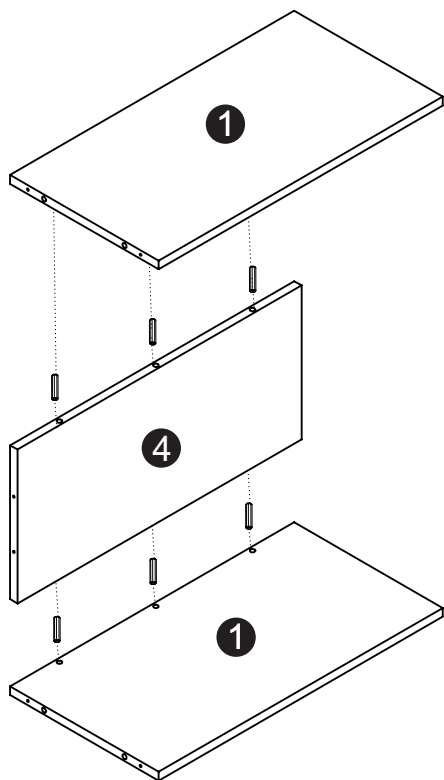
### Ferramentas (não fornecidas) Herramientas (no incluidas)

	<b>A</b>	<b>Furadeira</b> <i>Taladro</i>
	<b>B</b>	<b>Broca Ø8 mm</b> <i>Broca 8 mm</i>
	<b>C</b>	<b>Chave philips</b> <i>Llave Philips</i>
	<b>D</b>	<b>Nível</b> <i>Nivel</i>
	<b>E</b>	<b>Trena métrica</b> <i>Cinta métrica</i>

### ETAPA 1º

Utilizando Cavilha (Comp. I) fixe o Teto/Base (Comp. 1) com a costa (Comp. 4).

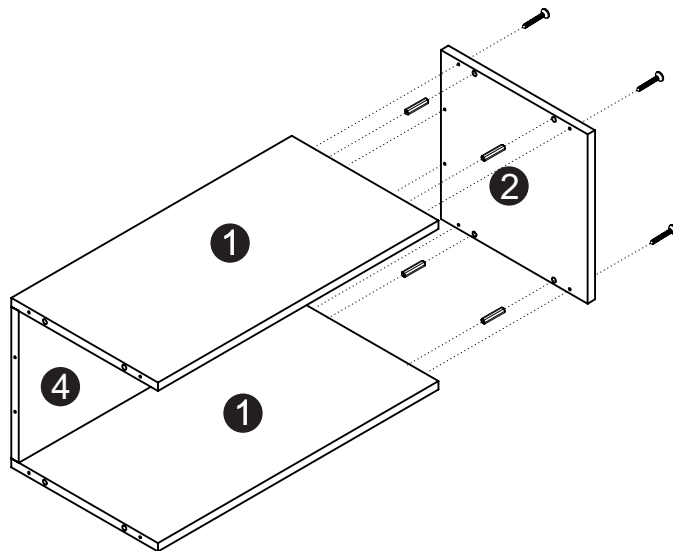
*Utilizando el Taco (componente I) fije el Techo | Base (componente 1) con el Fondo (componente 4).*



### ETAPA 2º

Parafuse a lateral (Comp. 2) na costa (Comp. 4) no Teto/Base (Comp. 1) utilizando parafuso (Comp. F) e cavilhas (Comp. I).

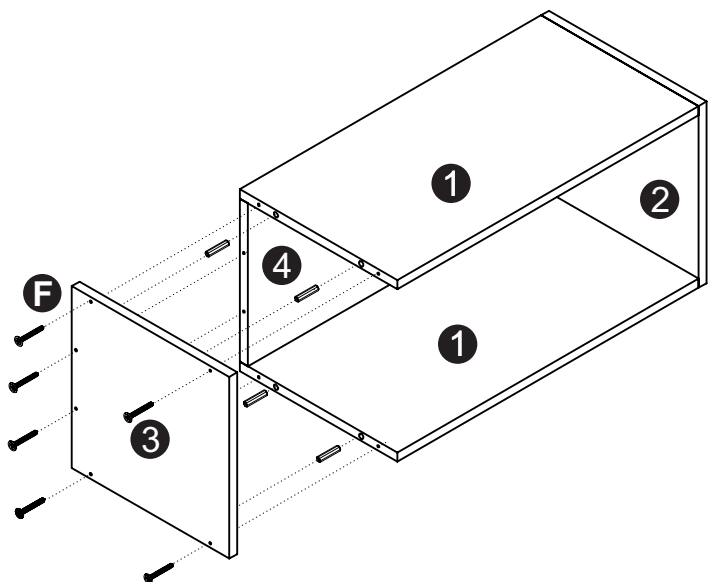
*Atornille la lateral (componente 2) en el Fondo (componente 4) en el Techo/Base (componente 1) utilizando los tornillos (componente F) y los tacos (componente I).*



### ETAPA 3º

Para finalizar a montagem da peça encaixe a lateral (Comp 3) no teto/base (Comp. 1) e costas (Comp. 4), utilizando cavilhas (Comp. I) e parafusos (Comp. F) assim completando a montagem.

*Para finalizar el montaje de la pieza encaje la lateral (componente 3) en las estantes (componente 5) en el techo | base (componente 1) y en el fondo (componente 4) utilizando los tacos (componente I) y los tornillos (componente F) completando así el montaje.*



### ETAPA 4º

Utilizando Furadeira (Comp. A) e broca 8 mm (Comp. B), fixe a costa (Comp. 4) na parede utilizando Bucha (Comp. H) e parafuso 4x50 mm (Comp. G).

*Utilizando el Taladro (componente A) y la broca 8 mm (componente B) fije el fondo (componente 4) en la pared utilizando el Tarugo (componente H) y el tornillo 4x50 mm (componente G).*

