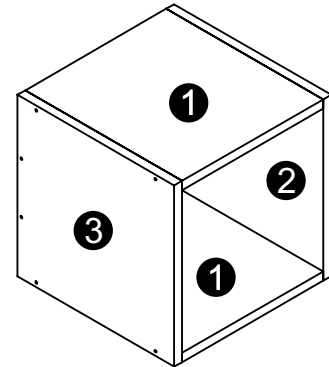
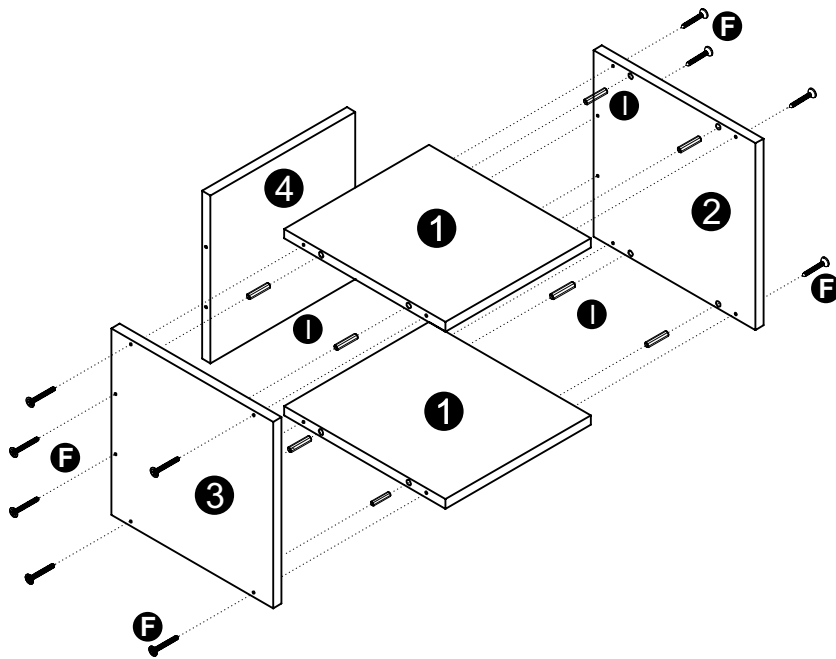



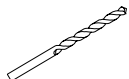
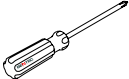
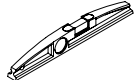
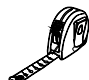
Identificação dos componentes



Lista de peças

1	Teto Base
2	Lateral direita
3	Lateral esquerda
4	Costa

Ferramentas (não fornecidas)

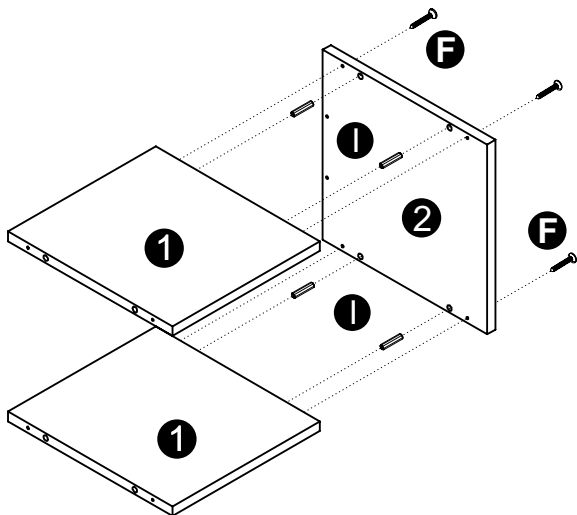
	A	Furadeira
	B	Broca Ø8 mm
	C	Chave philips
	D	Nível
	E	Trena métrica

Ferragens (fornecidas)

	F	Parafuso cabeça flangeada 4x35 mm
	G	Parafuso cabeça flangeada 5x50 mm
	H	Bucha de nylon
	I	Cavilha

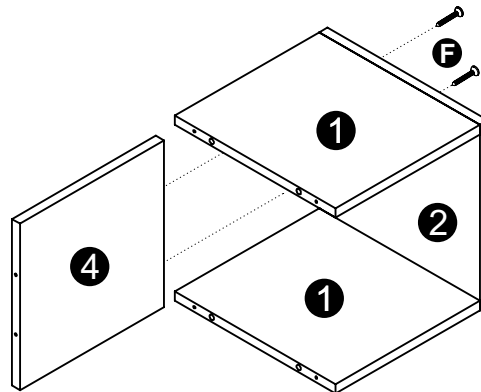
ETAPA 1º

Utilizando parafuso 4x25mm (Comp. F) e Cavilha (Comp. I) fixe a lateral direita (Comp. 2) no Teto/Base (Comp. 1).



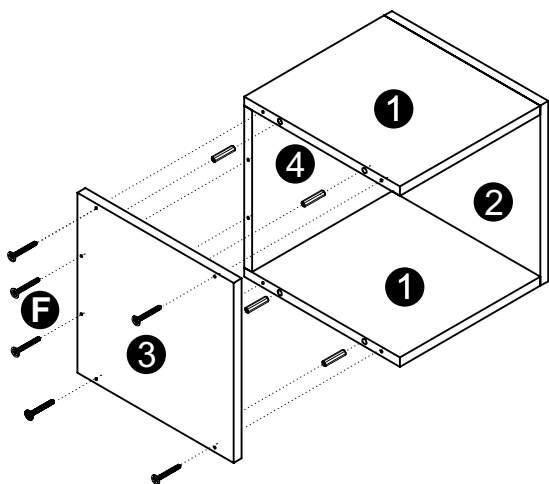
ETAPA 2º

Parafuse a costa (Comp. 4) na lateral (COMP. 2). Utilizando parafuso (Comp. F).



ETAPA 3º

Para finalizar a montagem da peça encaixe a lateral (Comp 3) no teto/base (Comp 1) e costas (Comp 4), utilizando cavilhas (Comp I) e parafusos (Comp F) assim completando a montagem.



ETAPA 4º

Utilizando Furadeira (Comp. A) e broca 8 mm (Comp. B), fixe a costa (Comp 4) na parede utilizando Bucha (Comp. H) e parafuso 4x50 mm (Comp. G).

