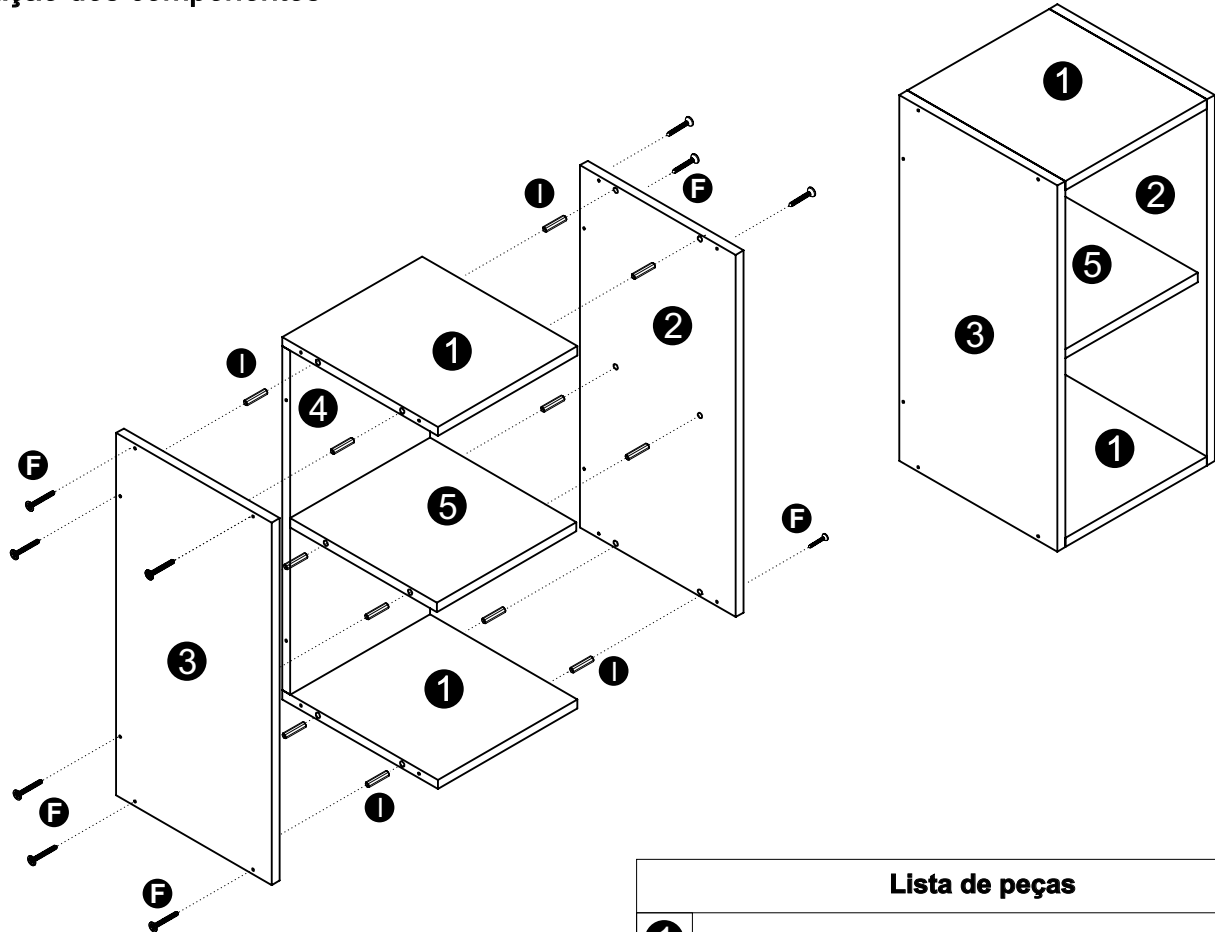



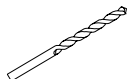
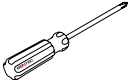
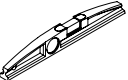

Identificação dos componentes



Lista de peças

1	Teto Base
2	Lateral direita
3	Lateral esquerda
4	Costa
5	Prateleiras

Ferramentas (não fornecidas)

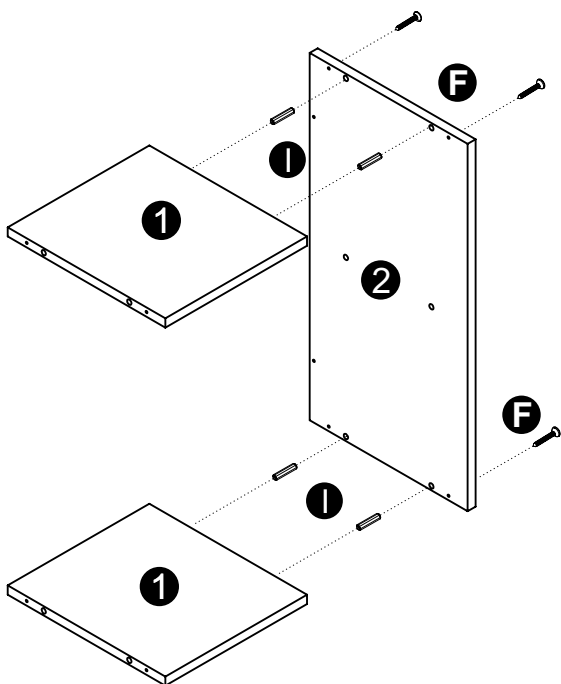
	A	Furadeira
	B	Broca Ø8 mm
	C	Chave philips
	D	Nível
	E	Trena métrica

Ferragens (fornecidas)

	F	Parafuso cabeça flangeada 4x35 mm
	G	Parafuso cabeça flangeada 5x50 mm
	H	Bucha de nylon
	I	Cavilha

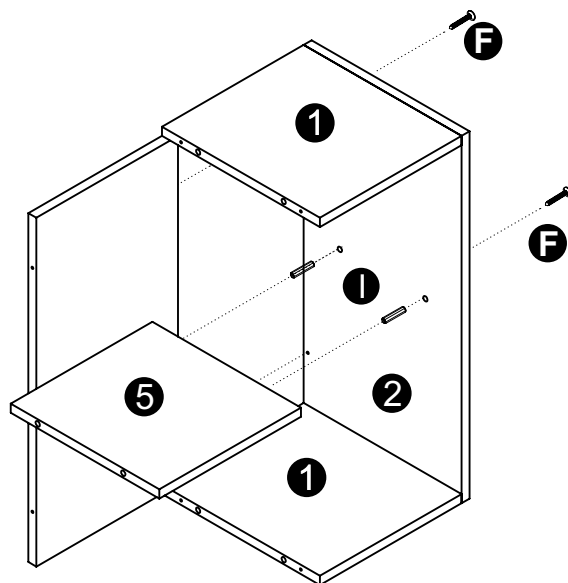
ETAPA 1º

Utilizando parafusos 4x25mm (Comp. F) e Cavilha (Comp. I) Fixe a lateral direita (Comp 2) no Teto/Base (Comp 1).



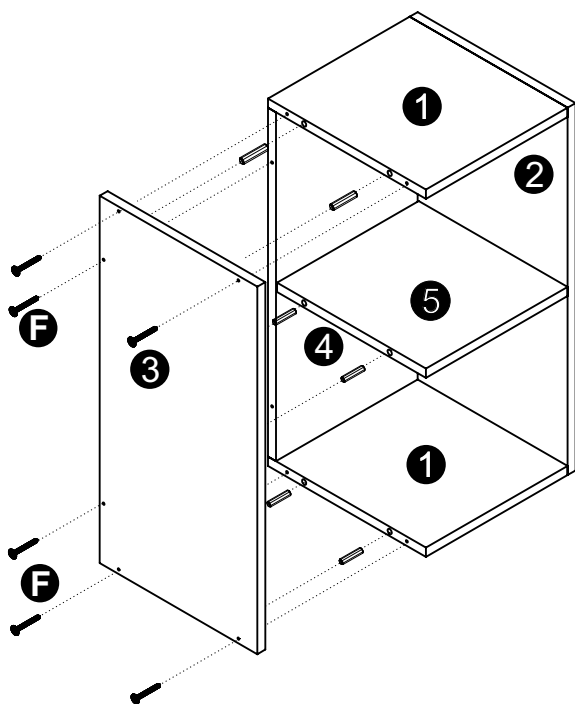
ETAPA 2º

Encaixe a prateleira (Comp. 5) na lateral (Comp. 2) utilizando cavilhas (Comp. I), na seqüência fixe a costa (Comp 4) com parafusos (Comp. F).



ETAPA 3º

Para finalizar a montagem da peça encaixe a lateral (Comp 3) nas prateleiras (Comp 5) e no teto/base (Comp 1), utilizando cavilhas (Comp I) e parafusos (Comp F) assim completando a montagem.



ETAPA 4º

Utilizando Furadeira (Comp. A) e broca 8 mm (Comp. B), fixe a costa (Comp 4) na parede utilizando Bucha (Comp. H) e parafuso 4x50 mm (Comp. G).

