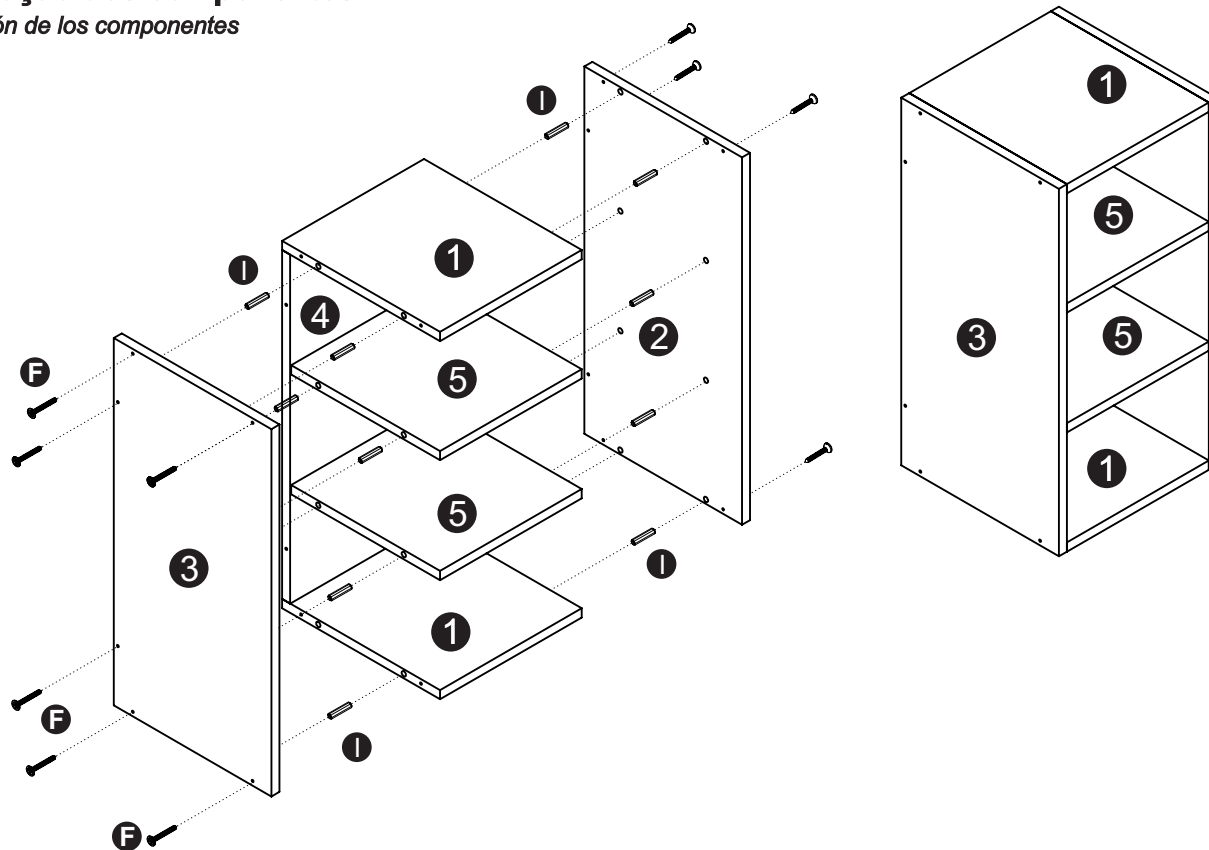


Identificação dos componentes


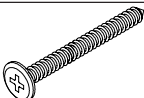
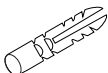
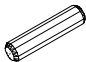
Identificación de los componentes



COMPONENTES Componentes

1	Teto / Base <i>Techo / Base</i>
2	Lateral direita <i>Lateral derecha</i>
3	Lateral esquerda <i>Lateral izquierda</i>
4	Costa <i>Fondo</i>
5	Prateleiras <i>Estantes</i>

FERRAGENS Herrajes

	F	Parafuso cabeça flangeada 4x35 mm <i>Tornillo cabeza redonda 4x35 mm</i>
	G	Parafuso cabeça flangeada 5x50 mm <i>Tornillo cabeza redonda 5x50 mm</i>
	H	Bucha de nylon <i>Tarugo de nylon</i>
	I	Cavilha <i>Taco</i>

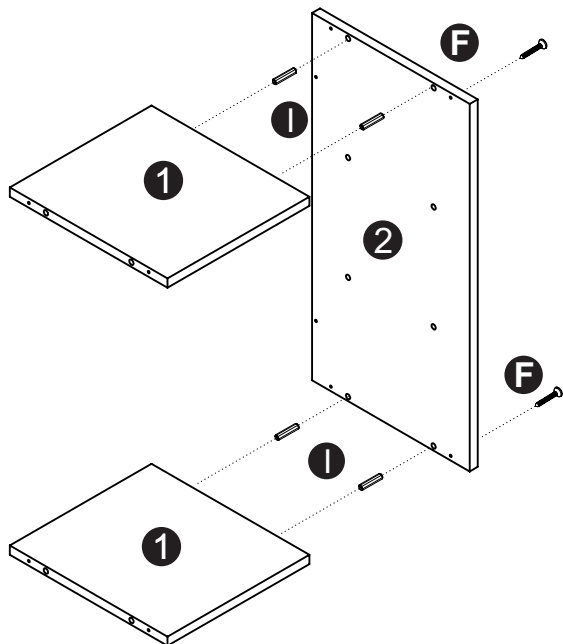
Ferramentas (não fornecidas) Herramientas (no incluidas)

	A	Furadeira <i>Taladro</i>
	B	Broca Ø8 mm <i>Broca 8 mm</i>
	C	Chave philips <i>Llave Philips</i>
	D	Nível <i>Nivel</i>
	E	Trena métrica <i>Cinta métrica</i>

ETAPA 1º

Utilizando parafusos 4x25mm (Comp. F) e Cavilha (Comp. I) Fixe a lateral direita (Comp 2) no Teto|Base (Comp 1).

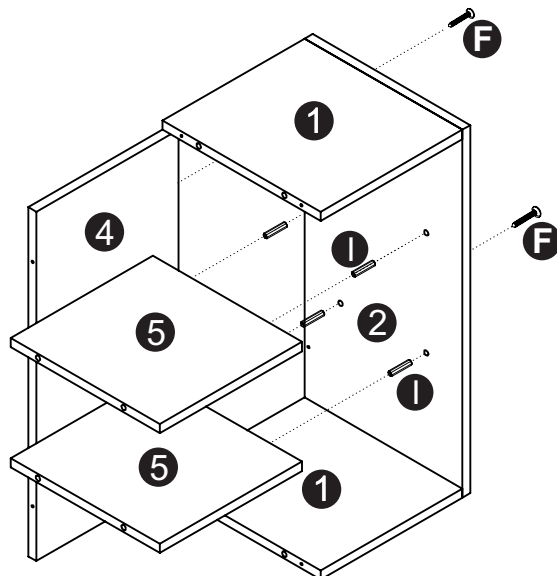
Utilizando los tornillos 4x35 mm (componente F) y el Taco (componente I) fije la lateral derecha (componente 2) en el Techo/ Base (componente 1).



ETAPA 2º

Encaixe as prateleiras (Comp. 5) na lateral (Comp. 2) utilizando cavilhas (Comp. I), na seqüência fixe a costa (Comp 4) com parafusos (Comp. F).

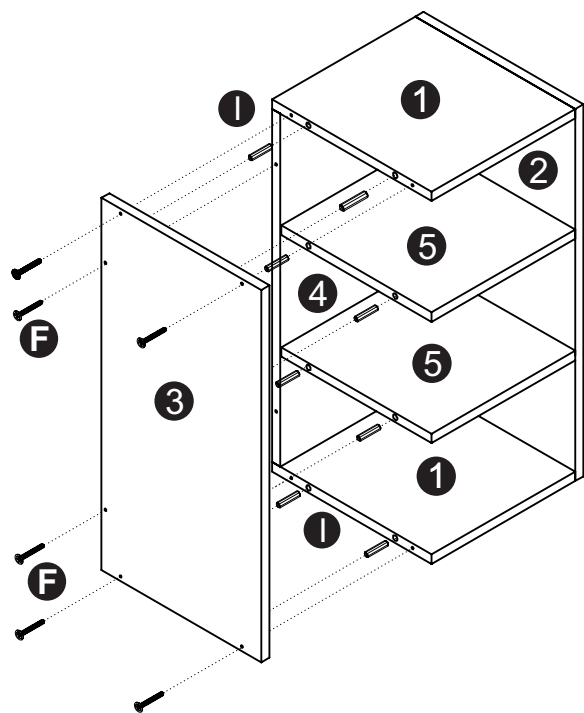
Encaje las estantes (componente 5) en la Lateral (componente 2) utilizando los tacos (componente I), después fije el fondo (componente 4) con los tornillos (componente F).



ETAPA 3º

Para finalizar a montagem da peça encaixe a lateral (Comp 3) nas prateleiras (Comp 5) e no teto/base (Comp 1), utilizando cavilhas (Comp I) e parafusos (Comp F) assim completando a montagem.

Para finalizar el montaje de la pieza encaje la lateral (componente 3) en las estantes (componente 5) y en el techo | base (componente 1) utilizando los tacos (componente I) y los tornillos (componente F) completando así el montaje.



ETAPA 4º

Utilizando Furadeira (Comp. A) e broca 8 mm (Comp. B), fixe a costa (Comp 4) na parede utilizando Bucha (Comp. H) e parafuso 4x50 mm (Comp. G).

Utilizando el Taladro (componente A) y la broca 8 mm (componente B) fije el fondo (componente 4) en la pared utilizando el Tarugo (componente H) y el tornillo 4x50 mm (componente G).

