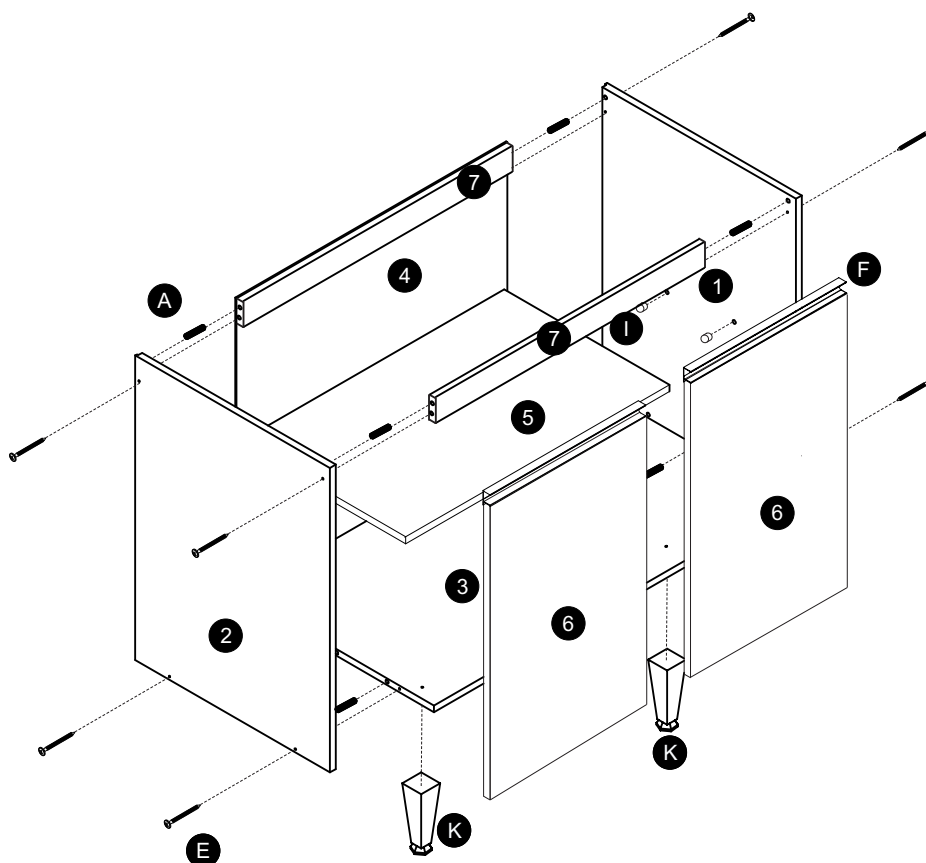
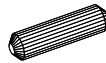









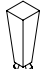



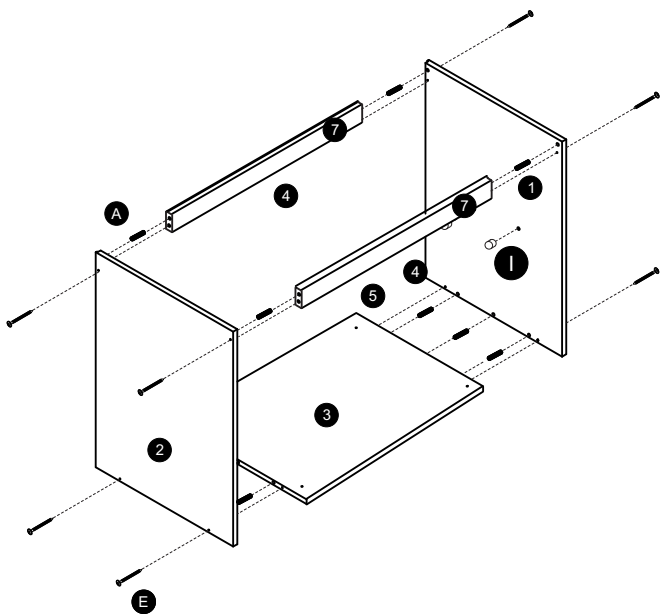
## Identificação dos componentes



COMPONENTES		FERRAGENS					
1	Lateral dir.	A	Cavilha 8x30 mm	A		B	
2	Lateral esq.	B	Cola	C		D	
3	Base	C	Prego	E		F	
4	Costas	D	Tapa furo 8 mm	G		H	
5	Prateleira	E	Parafuso cabeça chata 4x50 mm	I		J	
6	Porta dir e esq	F	Puxador	K		L	
7	Montante	G	Dobradiça				
		H	Calço				
		I	Suporte de apoio p/ prateleira				
		J	Parafuso c/chata 3,5x15				
		K	Pés				
		L	Parafuso c/chata 4,5x50				

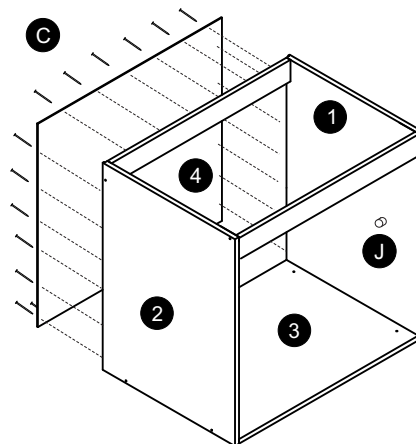
### 1º ETAPA

Utilizando Cavilhas 8 mm (Comp. A) e Cola (Comp. B) fixe a base (Comp. 3) e os montantes (Comp. 7) na Lateral dir. (Comp. 1) e na Lateral esq (Comp.2). Após, parafuse (Comp. E) nos locais indicados na imagem. Encaixe os pinos de apoio (Comp.l) nas laterais.



### 2º ETAPA

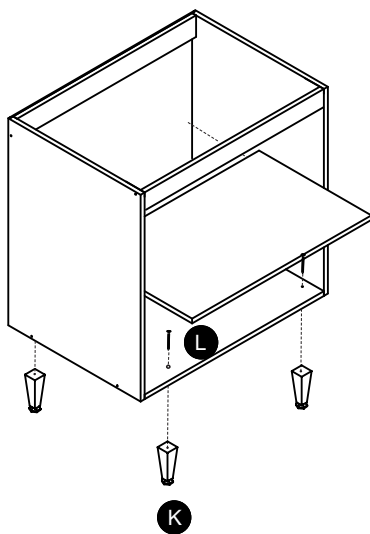
Utilizando Prego (Comp. C), fixe a Costa (Comp. 4) na parte posterior do módulo. Em seguida, apóie a prateleira (Comp. 5) nos pinos de apoio (Comp. J).



**ATENÇÃO**  
Deixe a cola secar por 24 horas.

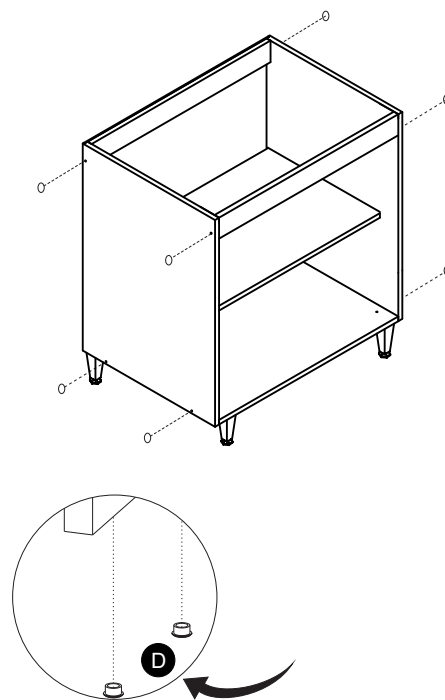
### 3º ETAPA

Apoie a prateleira (Comp. 5) no pino de apoio (Comp.J). Parafuse o pé (Comp. K) na Base (Comp.3) com parafuso 4,5x50 (Comp. L).



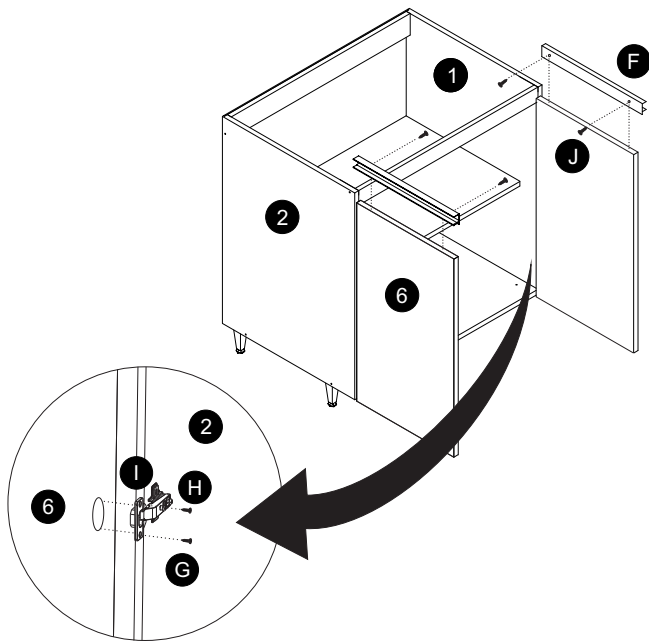
### 4º ETAPA

Encaixe os tapa-furos (Comp. D) nos locais indicados.



## 5ª ETAPA

Fixe o calço da dobradiça (Comp. H) na dobradiça (Comp. G). Utilizando parafusos 3,5x15 mm (Comp. J) fixe as dobradiças (Comp. G) na porta do módulo (Comp. 6) em seguida fixe os calços das dobradiças (Comp. H) na lateral do módulo (Comp. 1 E 2). Após, encaixe e parafuse os puxadores (Comp. F) com parafusos 3,5x15 (Comp. J).



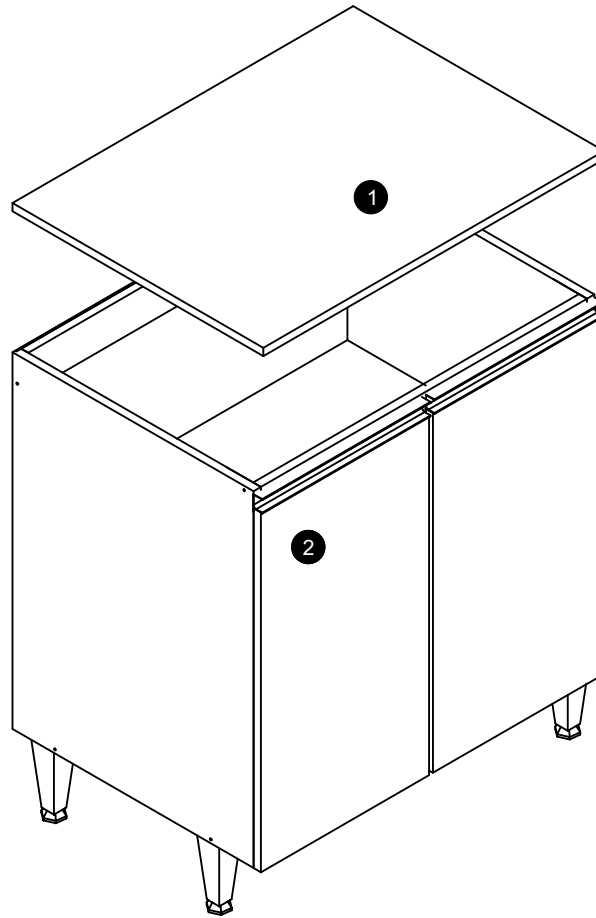
# be



mobiliário inteligente

RUA JOANA GUINDANI TONELO, 1952  
BENTO GONÇALVES-RS  
FONE (54) 2102-9000  
ATENDIMENTO@BEMOBILIARIO.COM.BR

## MANUAL TÉCNICO 1007 COOK TAMP

### Identificação dos componentes

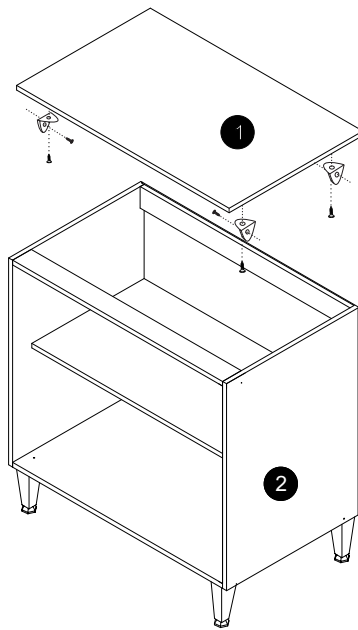


COMPONENTES		FERRAGENS					
1	Tampo	A	Parafuso 3,5x15mm	A		B	
2	Balcão	B	Cantoneira				



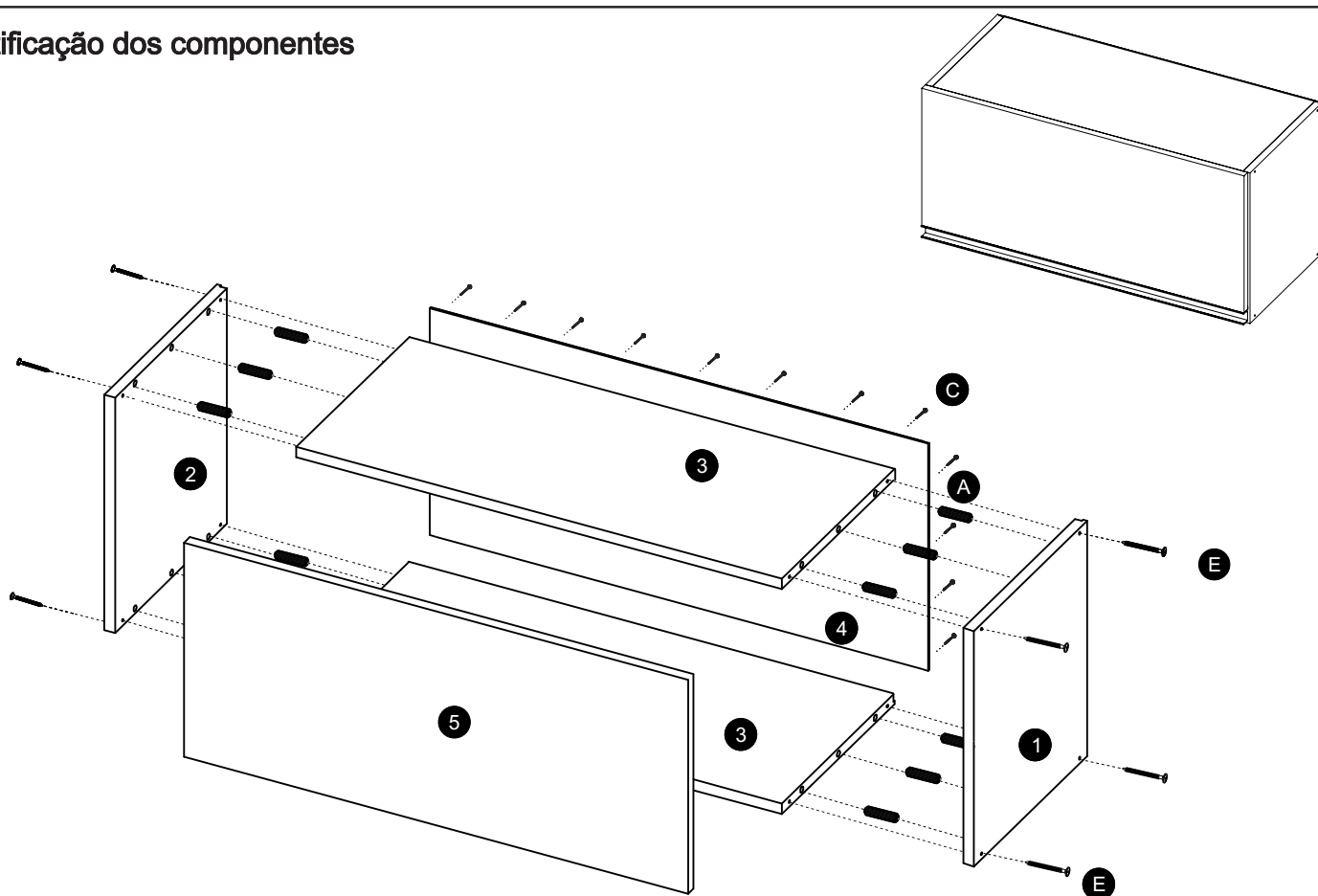
### 3º ETAPA

Utilizando parafuso 3,5x15mm (Comp.A), parafuse a cantoneira (Comp.B) em cada uma das laterais do balcão (Comp.2) e em seguida no tampo (Comp.1).



## MANUAL TÉCNICO 1002 COOK

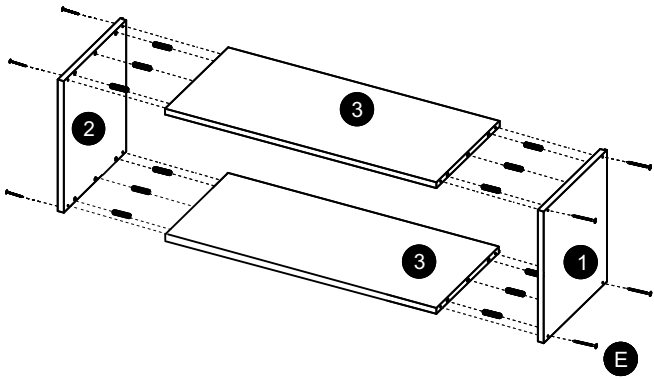
### Identificação dos componentes



COMPONENTES		FERRAGENS					
1	Lateral dir.	A	Cavilha 8x30 mm	A		B	
2	Lateral esq.	B	Cola	C		D	
3	Teto Base	C	Prego	E		F	
4	Costas	D	Tapa furo 8 mm	G		H	
5	Porta	E	Parafuso c/chata 4x50 mm	I		J	
		F	Bucha de nylon 8x40 mm	K		L	
		G	Puxador	M		N	
		H	Dobradiça				
		I	Calço				
		J	Pistão				
		K	Parafuso c/chata 3,5x15				
		L	Cantoneira				
		M	Parafuso c/chata 4,5x50				
		M	Parafuso c/flangeada 4,5x50				

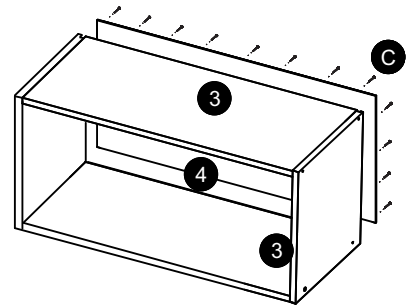
### 1º ETAPA

Utilizando Cavilhas 8 mm (Comp. A) e Cola (comp. B) Lateral dir. (Comp. 1) e a Lateral esq. (Comp. 2) no Teto|Base (Comp. 3). Após, parafuse com o Comp.E nos locais indicados na imagem.



### 2º ETAPA

Utilizando Prego (Comp. C), fixe a Costa (Comp. 4) na parte posterior do módulo.

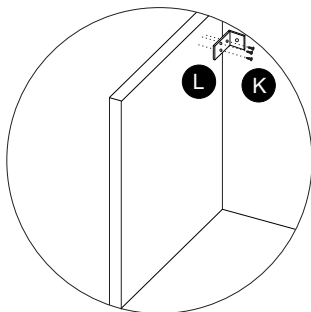


#### ATENÇÃO

Deixe a cola secar por 24 horas.

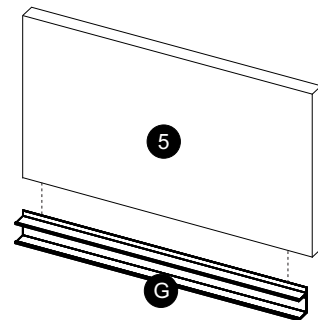
### 3º ETAPA

Fixe a cantoneira (Comp.L ) na parte superior das laterais com parafusos 3,5x15 (Comp. K) como mostrado na imagem.



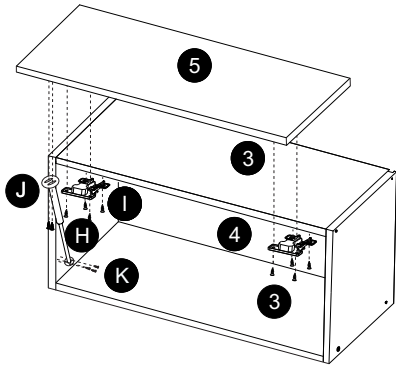
### 4º ETAPA

Encaixe o puxador (Comp.G) e fixe com parafusos 3,5x15 (Comp.K).



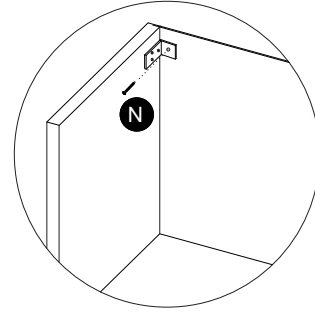
## 5º ETAPA

Fixe o calço da dobradiça (Comp. I) na dobradiça (Comp. H). Utilizando parafusos 3,5x15 mm (Comp. K) fixe as dobradiças (Comp. H) na porta do módulo (Comp. 5) em seguida fixe os calços das dobradiças (Comp. I) na lateral do módulo (Comp. 1 E 2). Em seguida, parafuse o pistão (Como. J) na lateral e na porta.

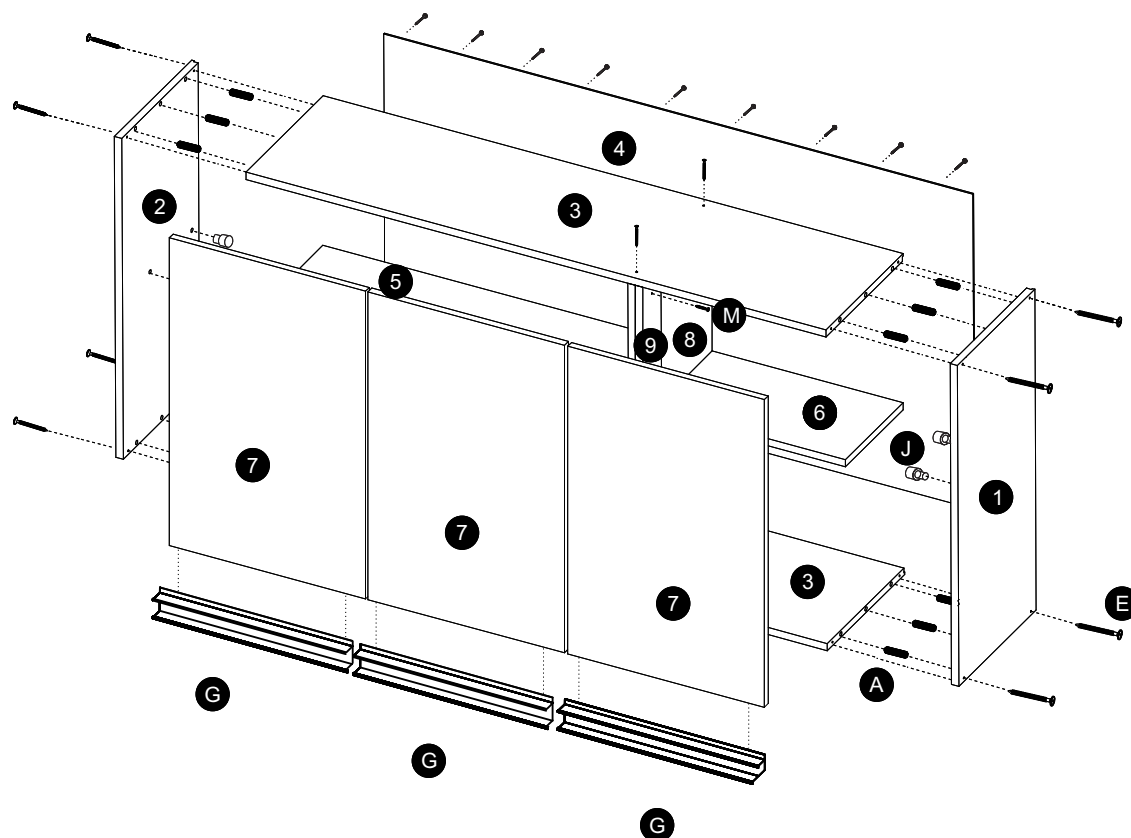


## 6º ETAPA

Com parafuso 4x50 (Comp. E), parafuse a cantoneira atravessando o fundo e fixando o módulo na bucha (Comp.F).



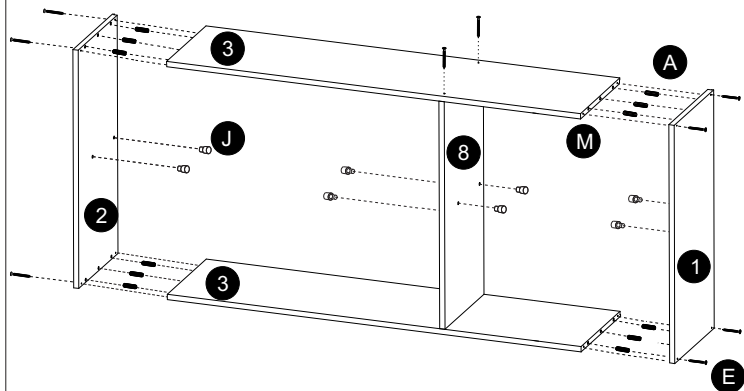
## Identificação dos componentes



COMPONENTES		FERRAGENS			
1	Lateral dir.	A	Cavilha 8x30 mm	A	B
2	Lateral esq.	B	Cola	C	D
3	Teto Base	C	Prego	E	F
4	Costas	D	Tapa furo 8 mm	G	H
5	Prateleira maior	E	Parafuso cabeça flangeada 4x50 mm	I	J
6	Prateleira menor	F	Bucha de nylon 8x40 mm	K	L
7	Porta	G	Puxador	M	N
8	Divisória vertical	H	Dobradiça		
9	Montante vertical	I	Calço		
		J	Suporte de apoio p/ prateleira		
		K	Parafuso c/chata 3,5x15		
		L	Cantoneira		
		M	Parafuso 3,5x20		
		N	Parafuso cab/.flangeada 4,5x50		

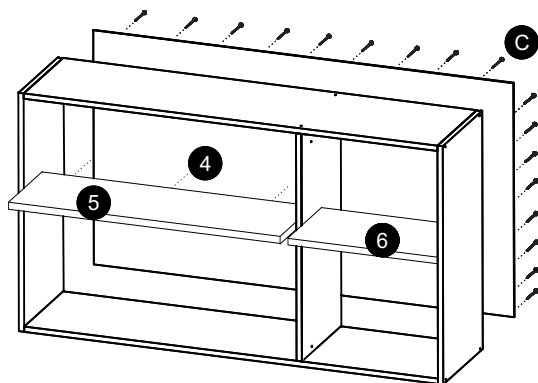
### 1º ETAPA

Utilizando Cavilhas 8 mm (Comp. A) e Cola (comp. B) fixe a divisória vertical (Comp. 8) no Teto|Base e fixe a Lateral dir. (Comp. 1) e a Lateral esq. (Comp. 2) no Teto|Base (Comp. 3). Após, parafuse (Comp. E) nos locais indicados na imagem. Encaixe os pinos de apoio (Comp.J) nas laterais.



### 2º ETAPA

Utilizando Prego (Comp. C), fixe a Costa (Comp. 4) na parte posterior do módulo. Em seguida, apoie as prateleiras (Comp. 5 e 6) nos pinos de apoio (Comp. J).

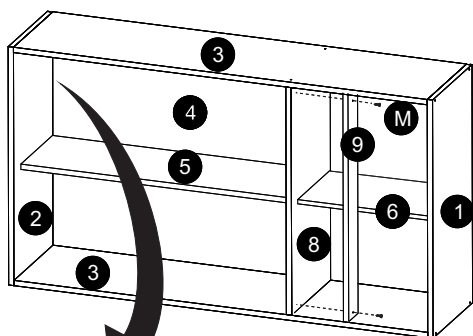


### ATENÇÃO

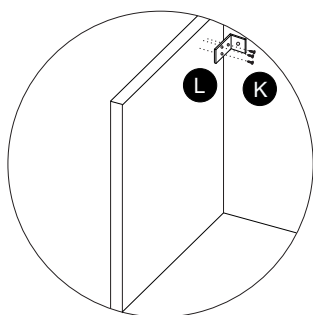
Deixe a cola secar por 24 horas.

### 3º ETAPA

Fixe o montante (Comp. 9) na divisória vertical (Comp.8). Em seguida, parafuse a cantoneira (Comp. L) na lateral (Comp. 1 e 2) e na divisória (Comp.8) com parafuso 3,5x15 (Comp.K), conforme mostrado no detalhe 1..

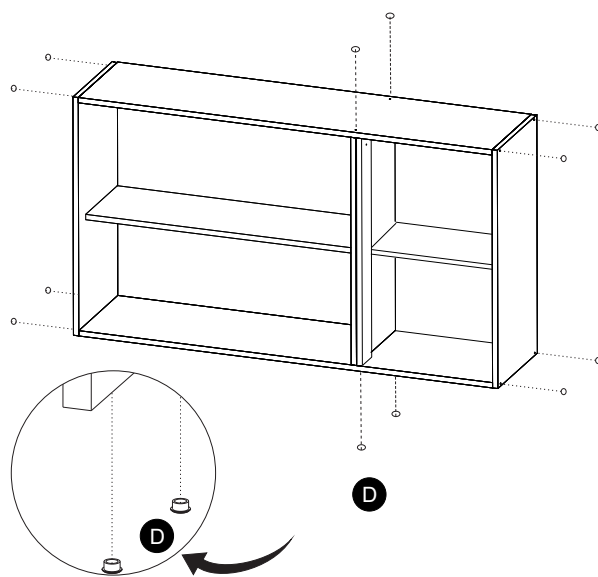


detalhe 1



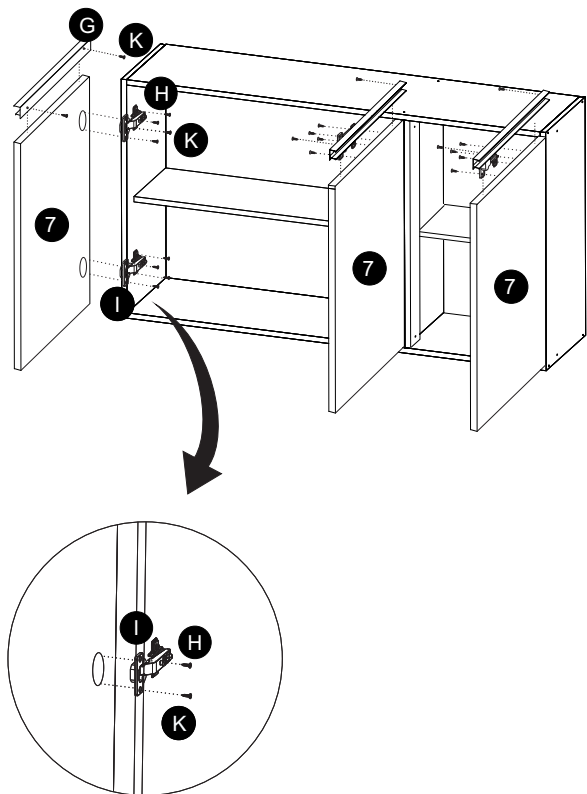
### 4º ETAPA

Encaixe os tapa furo (Comp. D) na parte superior e inferior das laterais (Comp. 1) e (Comp.2) e na parte superior e inferior do tampo (Comp. 3), conforme imagem abaixo.



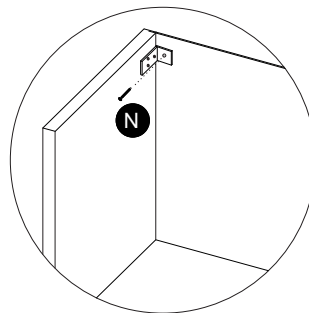
### 5º ETAPA

Fixe o calço da dobradiça (Comp. I) na dobradiça (Comp. H). Utilizando parafusos 3,5x15 mm (Comp. K) fixe as dobradiças (Comp. H) na porta do módulo (Comp. 7) em seguida fixe os calços das dobradiças (Comp. I) na lateral do módulo (Comp. 1 E 2). Encaixe os puxadores (Comp.G) e fixe com parafusos 3,5x15 (Comp.K).



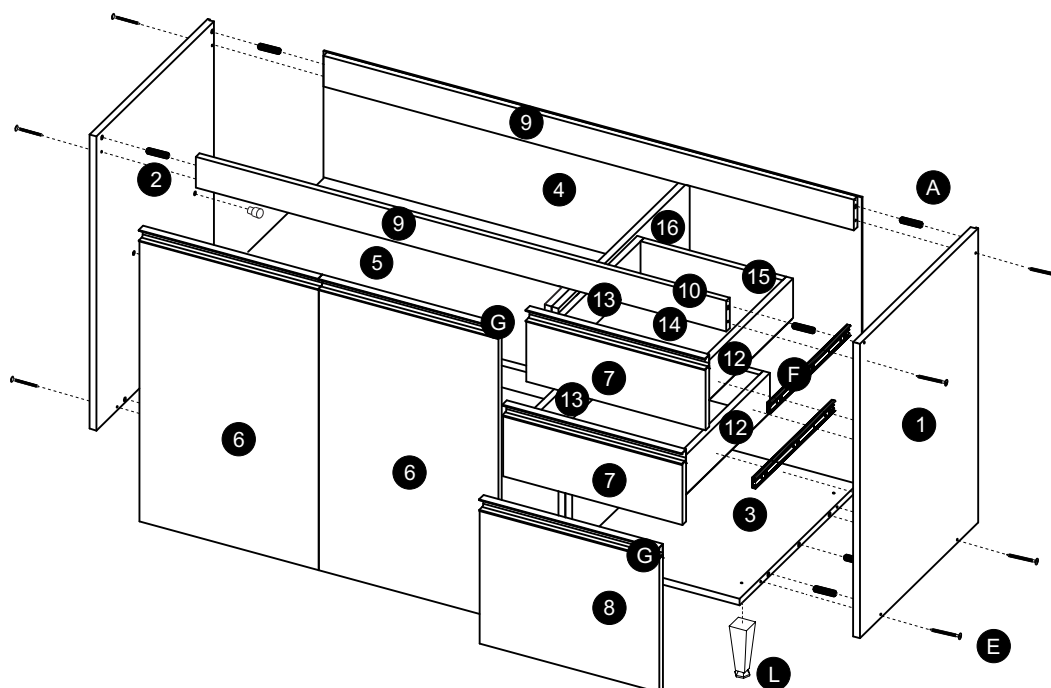
### 6º ETAPA

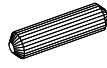




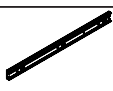

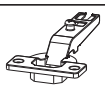
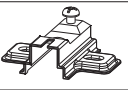
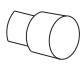






Com parafuso 4x50 (Comp. N), parafuse a cantoneira atravessando o fundo e fixando o módulo na bucha (Comp.F).



## MANUAL TÉCNICO 1007 COOK

### Identificação dos componentes

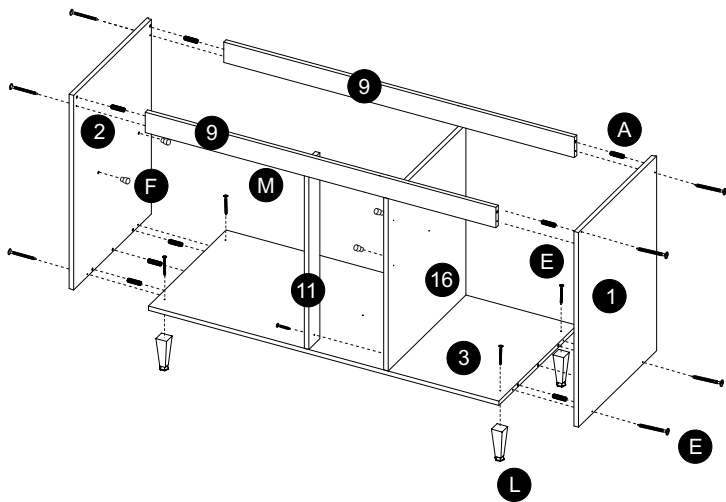


COMPONENTES		FERRAGENS					
1	Lateral dir.	A	Cavilha 8x30 mm	A		B	
2	Lateral esq.	B	Cola	C		D	
3	Base	C	Prego	E		F	
4	Costas	D	Tapa furo 8 mm	G		H	
5	Prateleira	E	Parafuso cabeça flangeada 4x50 mm	I		J	
6	Porta dir e esq	F	Corrediça	K		L	
7	Frente de gaveta	G	Puxador	M		O	
8	Porta menor	H	Dobradiça	P		Q	
9	Montante maior	I	Calço				
11	Montante vertical	J	Suporte de apoio p/ prateleira				
12	Lateral gav. dir	K	Parafuso c/chata 3,5x15				
13	Lateral gav. esq	L	Pés				
14	Base de gaveta	M	Parafuso c/chata 3,5x20				
15	Costas da gaveta	O	Tambor				
16	Divisória vertical	P	Minifix				
		Q	Parafuso c/chata 4,5x50				



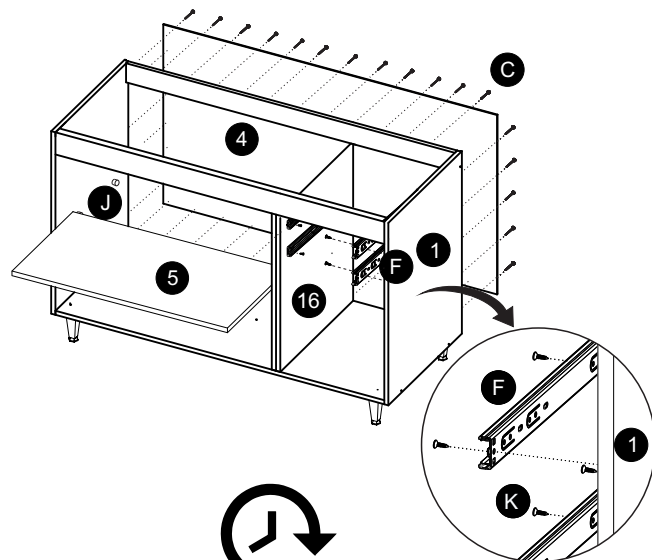
### 1º ETAPA

Utilizando Cavilhas 8 mm (Comp. A) e Cola (Comp. B) fixe a base (Comp. 3) e os montantes (Comp. 9) na Lateral dir. (Comp. 1), na Lateral esq. (Comp.2) e na divisória vertical (Comp.16). Após, parafuse (Comp. E e M) nos locais indicados na imagem. Encaixe os pinos de apoio (Comp.F) nas laterais e em seguida, fixe os pés (Comp.E) na base (Comp. 3).



### 2º ETAPA

Utilizando Prego (Comp. C), fixe a Costa (Comp. 4) na parte posterior do módulo. Em seguida, apóie a prateleira (Comp. 5) nos pinos de apoio (Comp. J). Após, parafuse a corrediça (Comp. J) com parafusos (Comp. K) na lateral (Comp.1) e na divisória (Comp.16).

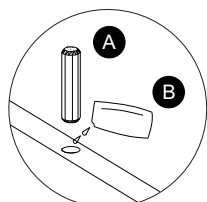
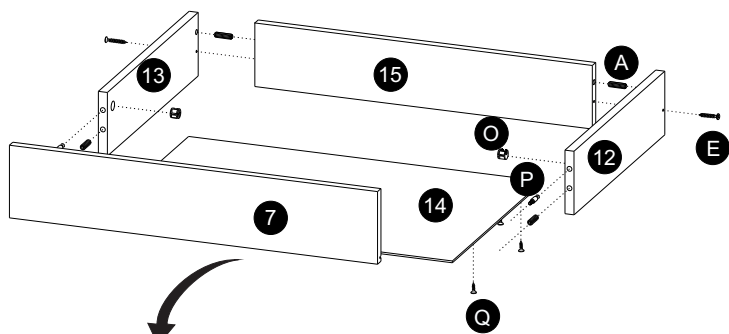


**ATENÇÃO**

Deixe a cola secar por 24 horas.

### 3º ETAPA

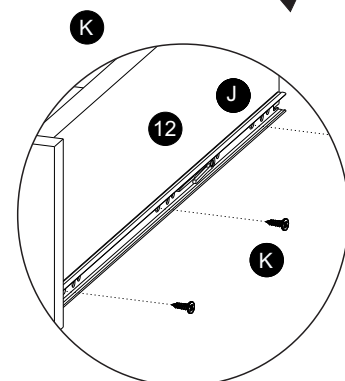
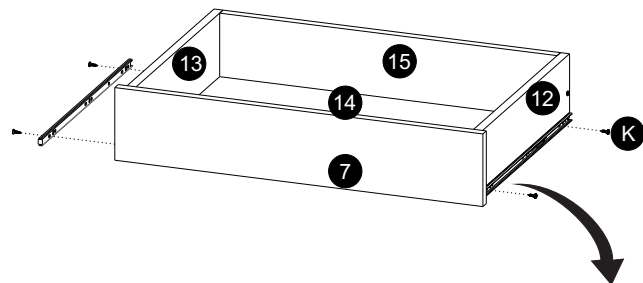
Utilizando Parafusos cabeça chata 4x50 mm (Comp. E), cavilha 8 mm (Comp. A) e cola (Comp. B) fixe as laterais da gaveta (Comp. 12) e (Comp. 13) na costa da gaveta (Comp. 15). Utilizando parafuso minifix (Comp. P), tambor (Comp. O), cavilha 8 mm (Comp. A) e cola (Comp. B) fixe a frente da gaveta (Comp. 7) nas laterais (Comp. 12) e (Comp. 13). Encaixe a base (Comp. 14) na ranhura da frente (Comp. 7) em seguida utilizando parafuso cabeça chata 4x20 mm (Comp. Q) fixe a base (Comp.14) nas laterais e na costa da gaveta.



É INDISPENSÁVEL A UTILIZAÇÃO DE COLA!

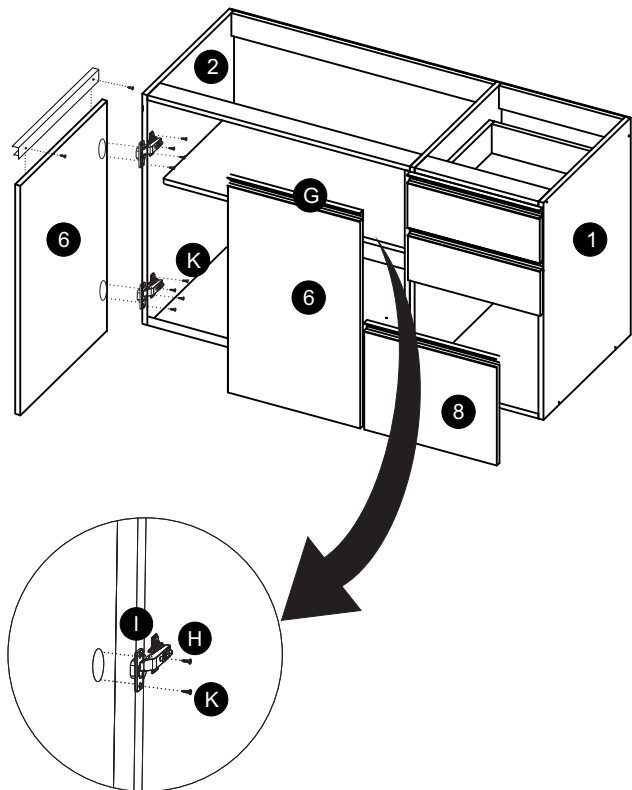
### 4º ETAPA

Utilizando parafusos cabeça chata 3,5x15 mm (Comp. K) fixe a corrediça (Comp. J) nas laterais da gaveta (Comp. 12) e (Comp. 13) alinhadas com a parte interior da base (Comp. 14).

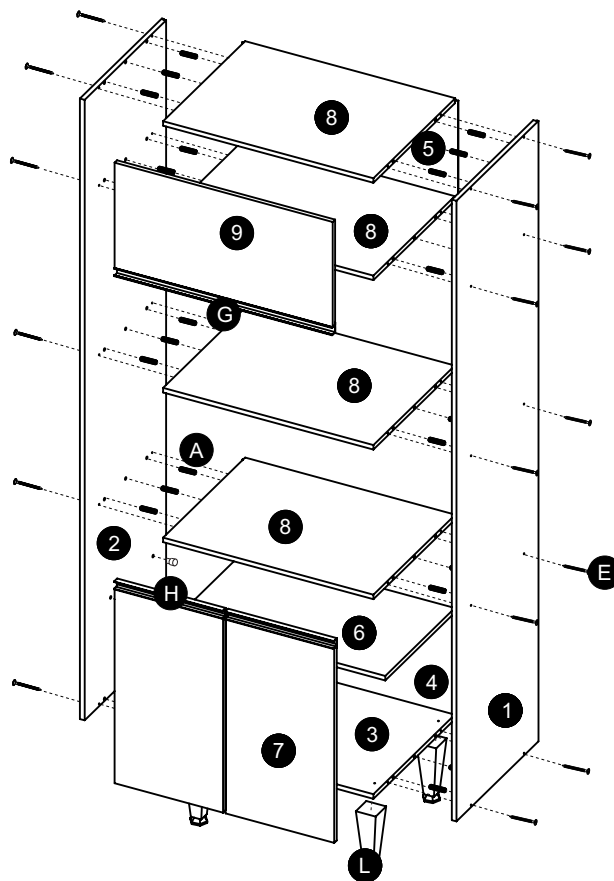


## 5º ETAPA

Fixe o calço da dobradiça (Comp. I) na dobradiça (Comp. H). Utilizando parafusos 3,5x15 mm (Comp. K) fixe as dobradiças (Comp. H) na porta do módulo (Comp. 6 e Comp. 8) em seguida fixe os calços das dobradiças (Comp. I) na lateral e divisória do módulo (Comp. 2 E 16) e (Comp. 1 e 16.). Após, encaixe e parafuse os puxadores (Comp. F).



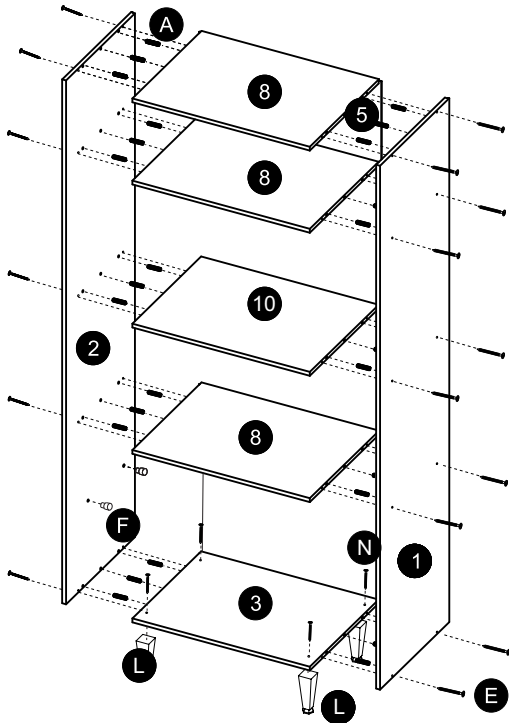
## Identificação dos componentes



COMPONENTES		FERRAGENS					
1	Lateral dir.	A	Cavilha 8x30 mm	A		B	
2	Lateral esq.	B	Cola	C		D	
3	Base	C	Prego	E		F	
4	Costas balcão	D	Tapa furo 8 mm	G		H	
5	Costas basculante	E	Parafuso cabeça flangeada 4x50 mm	I		J	
6	Prateleira	F	Suporte de apoio p/ prateleira	K		L	
7	Porta dir e esq	G	Puxador maior	M		N	
8	Teto/base	H	Puxador menor				
9	Frente basculante	I	Dobradiça				
10	Prateleira fixa	J	Calço				
		K	Parafuso c/chata 3,5x15				
		L	Pés				
		M	Pistão				
		N	Parafuso 4,5x50				

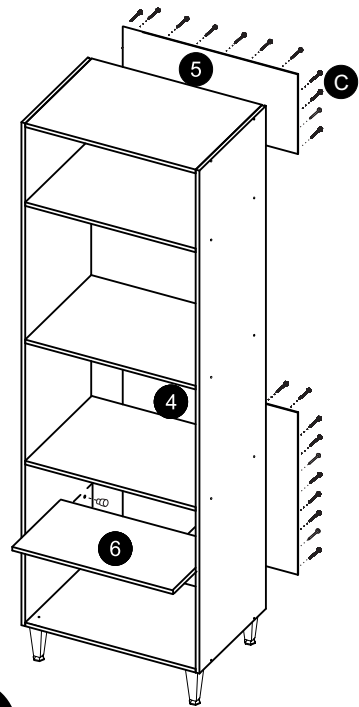
### 1º ETAPA

Utilizando Cavilhas de 8mm (Comp.A) e Cola (Comp.B), fixe a Base (Comp.3), o Teto/Base(Comp.8) e a prateleira fixa (Comp. 10) na Lateral dir. (Comp. 1) e na Lateral esq. (Comp. 2). Após, parafuse as laterais nos locais indicados na imagem. Encaixe os pinos de apoio (Comp.F) nas laterais e em seguida, fixe os pés (Comp.L) na base (Comp.3) com parafusos de 4,5x50 (Comp.N).



### 2º ETAPA

Utilizando Pregos (Comp. C), fixe as Costas (Comp. 4 e 5) na parte posterior do módulo. Em seguida, apoie a prateleira (Comp. 6) nos pinos de apoio (Comp.F).

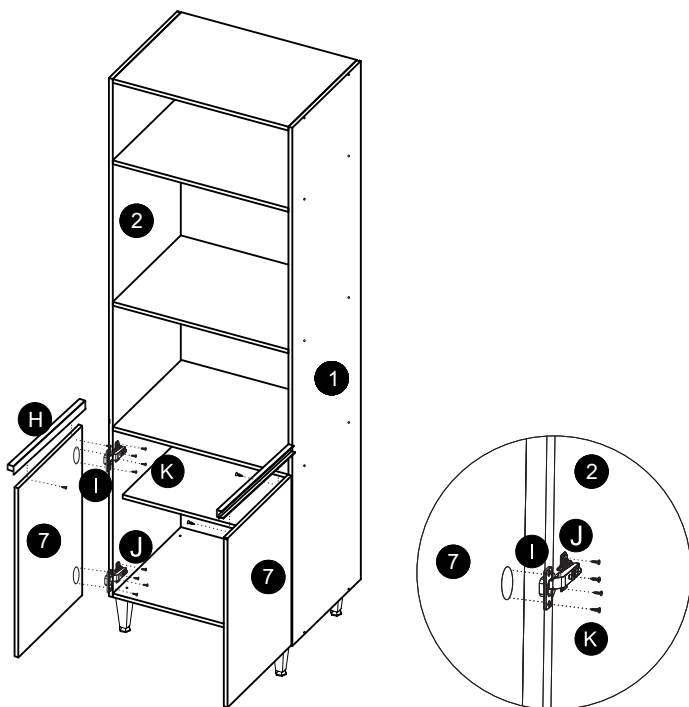


### ATENÇÃO

Deixe a cola secar por 24 horas.

### 3º ETAPA

Fixe o calço da dobradiça (Comp. J) na dobradiça (Comp. I). Utilizando parafusos 3,5x15 mm (Comp. K) fixe as dobradiças (Comp. I) na porta do módulo (Comp. 7) e em seguida fixe os calços das dobradiças (Comp.J) nas laterais do módulo (Comp. 1 E 2). Após, encaixe e parafuse os puxadores (Comp.H).



### 4º ETAPA

Fixe o calço da dobradiça (Comp. J) na dobradiça (Comp. I). Utilizando parafusos 3,5x15 mm (Comp. K) fixe as dobradiças (Comp. I) na frente do módulo (Comp. 9) em seguida fixe os calços no teto do módulo (Comp. 8). Em seguida, parafuse o pistão (Comp. M) na lateral e na frente (Comp.9)

