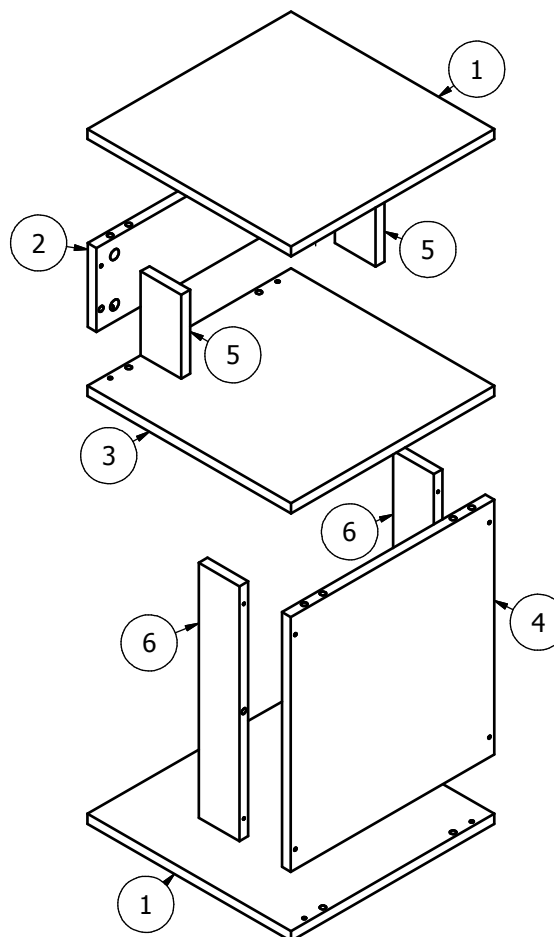


O seu produto ficará assim:


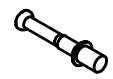






LISTA DE PEÇAS			
ITEM	NOME	DIMENSÃO	QTDE
1	Tampo	350x350x15mm	2
2	Lateral Menor	125x350x15mm	1
3	Prateleira	350x350x15mm	1
4	Lateral Maior	380x350x15mm	1
5	Travessa Lateral Menor	125x70x15mm	2
6	Travessa Lateral Maior	380x70x15mm	2

Antes de iniciar a montagem identifique todas as peças e ferragens.



Lista de Ferragens:

A	B	C
		
Tambor Minifix 8 Peças	Parafuso Minifix 8 Peças	Cavilha Ø8x30 12 Peças
D	E	F
		
Parafuso Auto Atarr CC Ø4,2x42 6 Peças	Tapa Furo Ø10 6 Peças	Tapa Furo Ø20 8 Peças



Tempo estimado: 30 min.

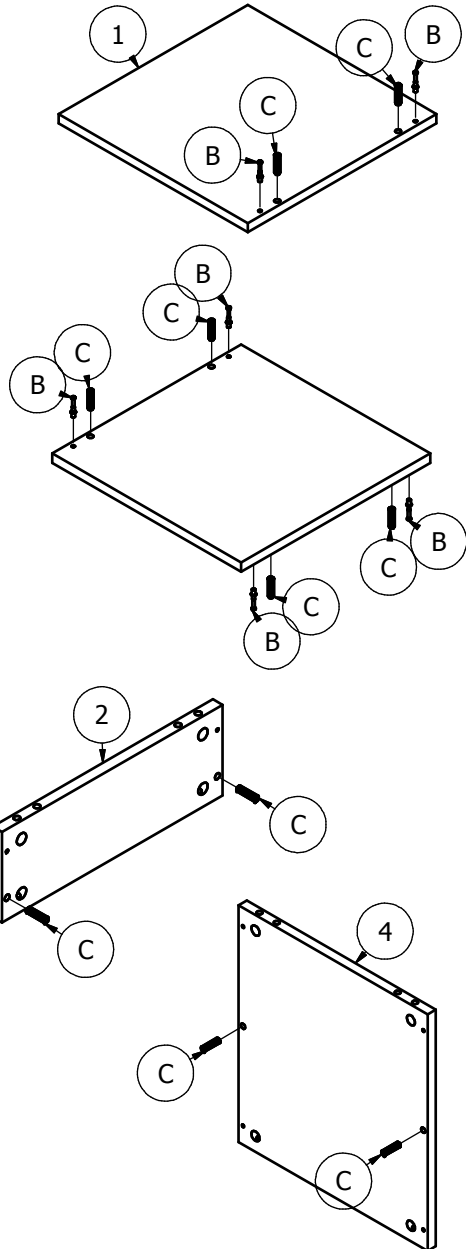
APPUNTO MÓVEIS	PROJETISTA: Marcelo	REVISADO: Marcelo	APROVADO: Ilvo	DATA: 24/01/2019	REVISADO: 24/01/2019
-------------------	------------------------	----------------------	-------------------	---------------------	-------------------------

Recomendações importantes:

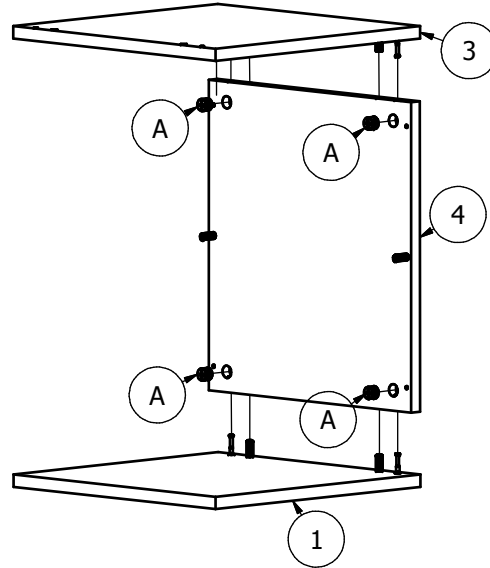
- Examinar e conferir todas as peças antes de iniciar a montagem;
- Recomendamos montar o móvel exatamente conforme este manual de montagem;
- É de responsabilidade do montador seguir as instruções de montagem deste manual, que são fundamentais para garantir a estrutura do móvel;
- Utilizar apenas pano úmido e sabão neutro para limpar o móvel;
- Para conservação do seu produto não colocar objetos quentes e materiais químicos diretamente no móvel;
- Qualquer dúvida quanto a montagem, entre em contato via e-mail contato@appuntomoveis.com.br ou WhatsApp (54) 98401-6394.

ETAPA - Pré-montagem

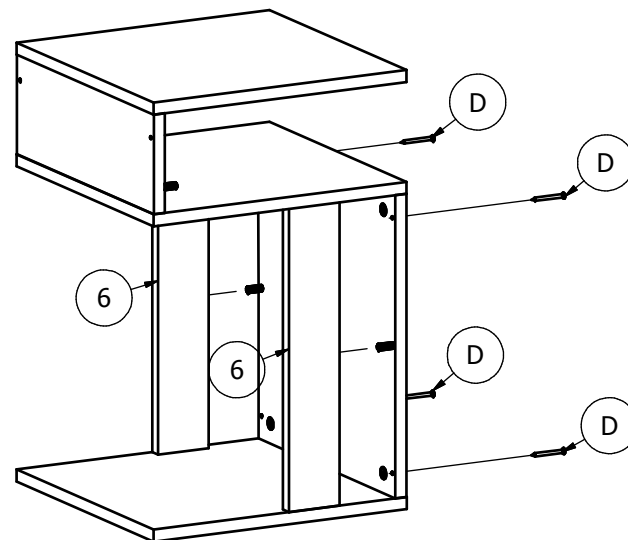
Fixar as ferragens nas peças indicada.



ETAPA 1 - Montar lateral maior na prateleira e tampo.

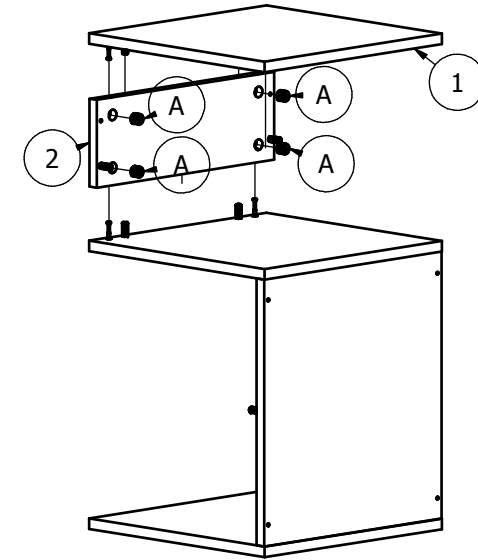


ETAPA 3 - Fixar travessa lateral maior.



ETAPA Montagem

ETAPA 2 - Montar lateral menor e outro tampo.



ETAPA 4 - Fixar travessa lateral menor. Finalizado as etapas seu móvel está pronto para o uso.

