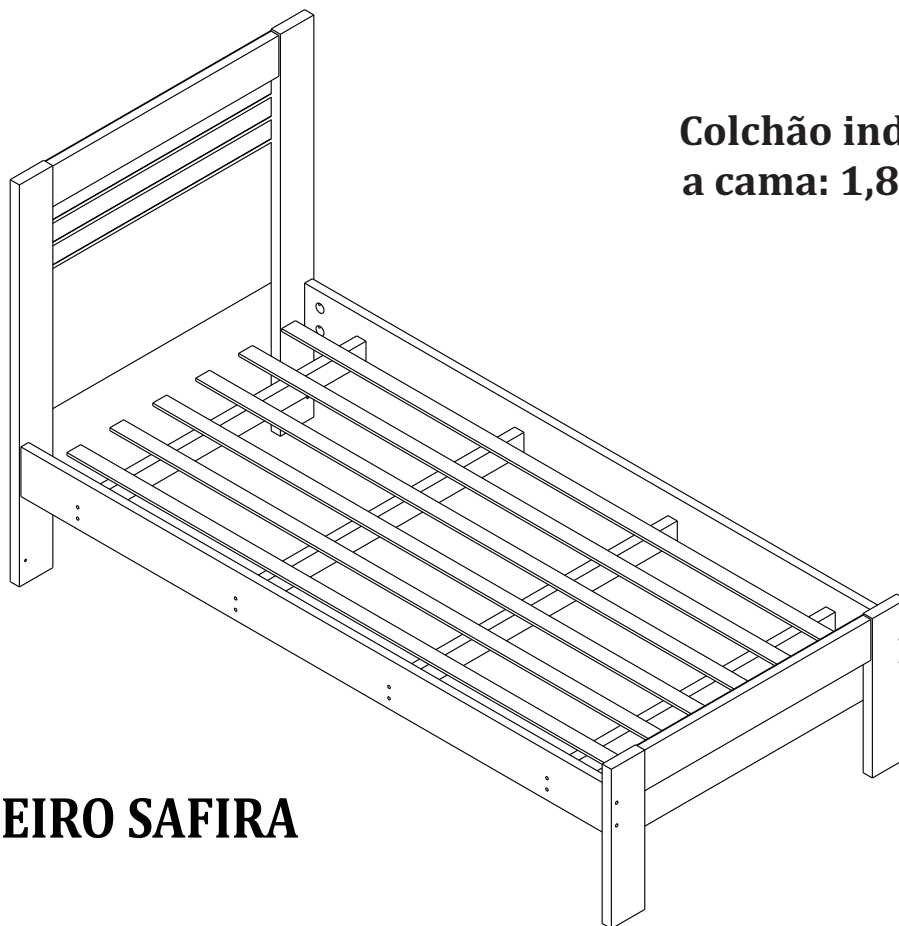




Qualidade para merecer você

CAMA SOLTEIRO SAFIRA

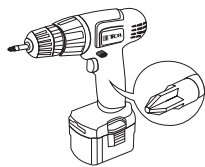


Colchão indicado para
a cama: 1,88 x 0,88 m.

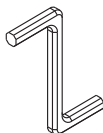
CAMA SOLTEIRO SAFIRA CÓD.: 7493

O fabricante se reserva ao direito de introduzir modificações técnicas em seus produtos, sem aviso prévio e sempre que julgar conveniente.

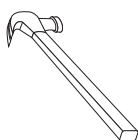
NECESSÁRIO:



Chave Philips



Chave Allen



Martelo



Pessoa
necessária



Recomendamos que a montagem seja
feita por um profissional capacitado.

Tcil Móveis LTDA
CNPJ 38.542.932/0001 39
Rodovia Ubá -Guidoval, s/n°Km 01
CEP- 36500-970

CERTIFICADO DE GARANTIA

A TCIL oferece ao consumidor final a possibilidade de garantia complementar de seus produtos, abrangendo todas as peças e componentes que eventualmente apresentam defeito de fabricação, no prazo de 03(três) meses, contados a partir da data de emissão da nota fiscal de compra, emitida pelo lojista, a qual passa a fazer parte integrante deste certificado.

Para que a garantia complementar tenha validade, o Consumidor Final deve fazer a leitura prévia do manual de montagem que segue na embalagem do produto, atentando para os cuidados necessários que devem ser observados para conservação e manutenção dos mesmos, bem como utilizar o produto para o propósito ao qual foi fabricado, sem os quais perderá o direito à garantia complementar.

A responsabilidade da TCIL, limita-se ao valor do produto, não podendo ser responsabilizada, direta ou indiretamente, por eventuais danos causados às pessoas, equipamentos, por quaisquer outros danos decorrentes de mau uso, por lucros cessantes ou por perdas emergentes ou consequentes.

A TCIL MÓVEIS não se responsabilizará, conforme o artigo 12 § 3º. Do Código de Defesa do Consumidor, quando houver:

- a não colocação do produto no mercado;
- embora haja colocado no mercado, o defeito inexistente;
- quando houver culpa exclusiva do consumidor ou de terceiros

Caro cliente, para que você tenha direito à garantia acima especificada, o produto que você acaba de adquirir, deve ser montado por um profissional qualificado e indicado pelo Lojista onde o comprou.

O compromisso de garantia cessará acaso:

- a) O produto seja colocado em lugar úmido
- b) O produto seja colocado em parede úmida
- c) O produto seja arrastado
- d) Não seja limpo somente com pano macio e seco;
- e) Não seja adulterado ou consertado por pessoa não autorizada pela loja;
- f) Haja utilização objeto perfuro-cortante;
- g) O produto seja exposto à incidência direto a luz solar.
- h) Seja colocado um peso superior ao determinado pelo fabricante.
- i) Fazer uso do produto, fora do padrão doméstico.

O Manual de Montagem deverá ficar em posse do cliente para eventual assistência técnica, pois a mesma só será atendida com o envio desse desenho, assinalando a peça que está com defeito.

Nota: A Assistência técnica deverá ser solicitada à loja onde comprou este produto.

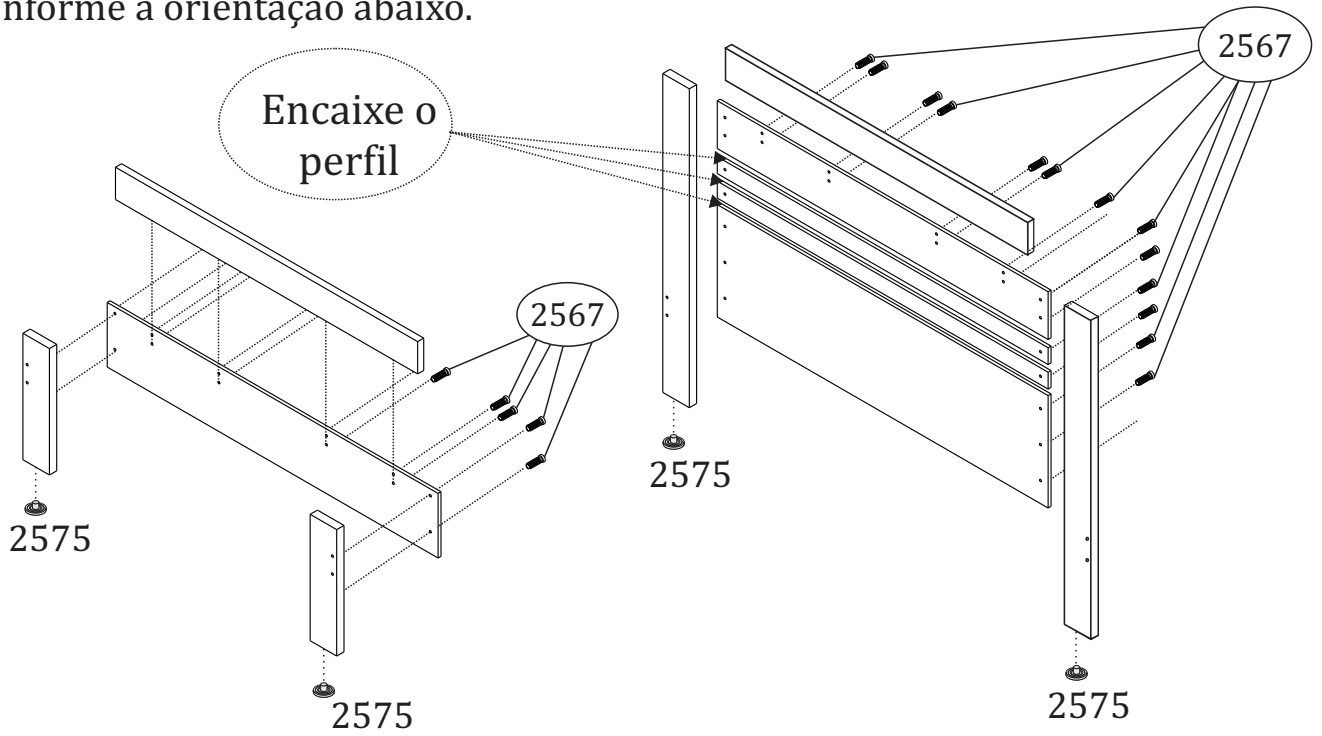
Nome da Loja:

Cidade/Estado:

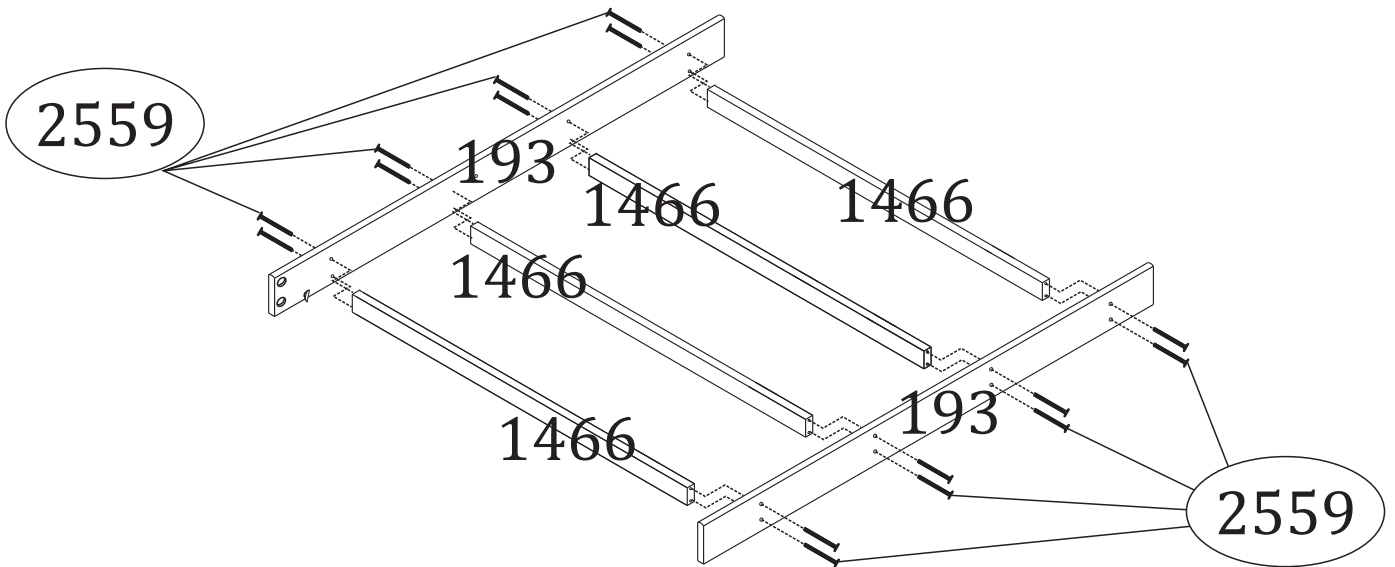
Telefone: Nota Fiscal nr: / /

Motivo da Assistência:

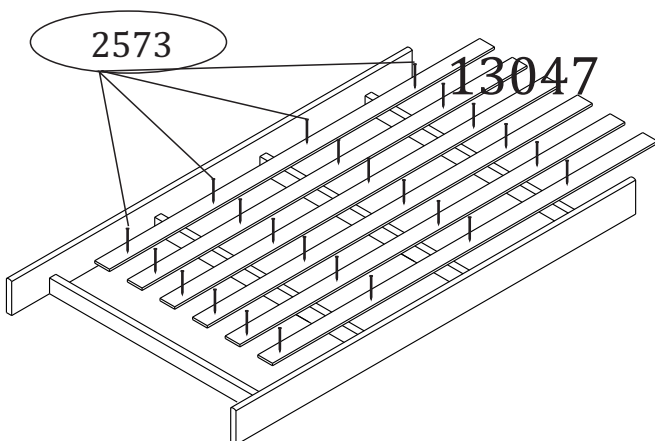
- 1** Fixe as sapatas (2575) nos pés. Em seguida, monte a peseira e cabeceira conforme a orientação abaixo.



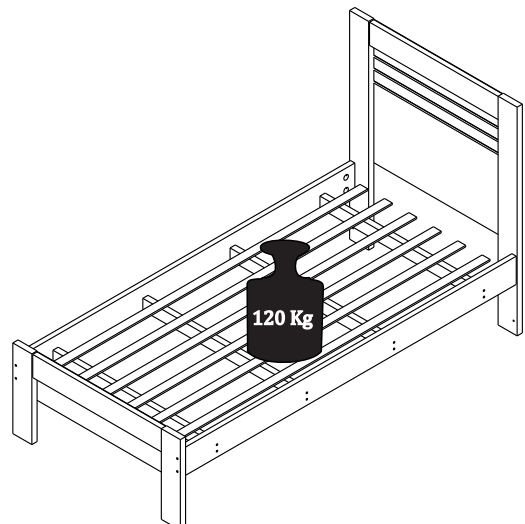
- 2** Fixe os travessões (1466) nas barras (193) utilizando o parafuso (2559).



- 3** Fixe as ripas (13047) com os pregos (2573).



- 4** Fixe com o parafuso (2543) e a porca (3269) as barras nos painéis. Sua CAMA SOLTEIRO SAFIRA está montada para o uso.



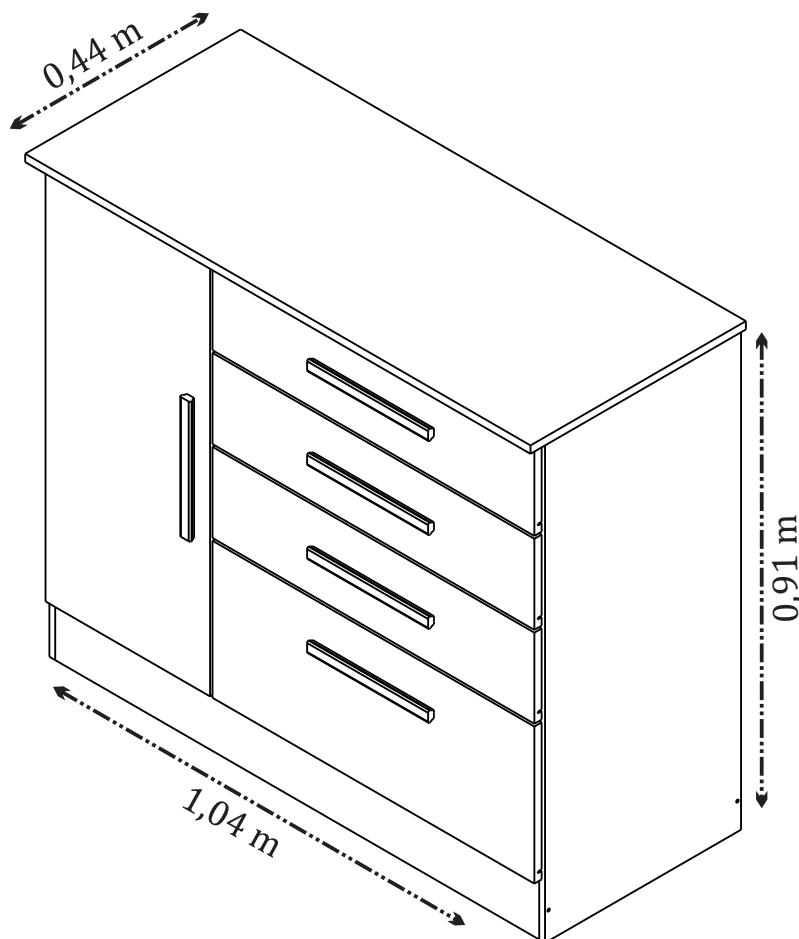


Qualidade para merecer você

MANUAL DE MONTAGEM - CÔMODA 4 GAV. CHICAGO



Obs: O kit pé é opcional e deve ser adquirido separadamente.

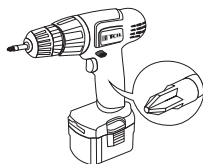


CÔMODA 4 GAV. CHICAGO

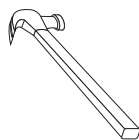
Cód.: 13524

O fabricante se reserva ao direito de introduzir modificações técnicas em seus produtos, sem aviso prévio e sempre que julgar conveniente.

NECESSÁRIO:



Chave Philips



Martelo



Pessoa necessária



Recomendamos que a montagem seja feita por um profissional capacitado.

Tcil Móveis LTDA
CNPJ 38.542.932/0001 39
Rodovia Ubá - Guidoal, s/nºKm 01
CEP- 36500-970
WWW.TCIL.COM.BR

CERTIFICADO DE GARANTIA

A TCIL oferece ao consumidor final a possibilidade de garantia complementar de seus produtos, abrangendo todas as peças e componentes que eventualmente apresentam defeito de fabricação, no prazo de 03(três) meses, contados a partir da data de emissão da nota fiscal de compra, emitida pelo lojista, a qual passa a fazer parte integrante deste certificado.

Para que a garantia complementar tenha validade, o Consumidor Final deve fazer a leitura prévia do manual de montagem que segue na embalagem do produto, atentando para os cuidados necessários que devem ser observados para conservação e manutenção dos mesmos, bem como utilizar o produto para o propósito ao qual foi fabricado, sem os quais perderá o direito à garantia complementar.

A responsabilidade da TCIL, limita-se ao valor do produto, não podendo ser responsabilizada, direta ou indiretamente, por eventuais danos causados às pessoas, equipamentos, por quaisquer outros danos decorrentes de mau uso, por lucros cessantes ou por perdas emergentes ou consequentes.

A TCIL MÓVEIS não se responsabilizará, conforme o artigo 12 § 3º. Do Código de Defesa do Consumidor, quando houver:

- a não colocação do produto no mercado;
- embora haja colocado no mercado, o defeito inexistente;
- quando houver culpa exclusiva do consumidor ou de terceiros

Caro cliente, para que você tenha direito à garantia acima especificada, o produto que você acaba de adquirir, deve ser montado por um profissional qualificado e indicado pelo Lojista onde o comprou.

O compromisso de garantia cessará acaso:

- a) O produto seja colocado em lugar úmido
- b) O produto seja colocado em parede úmida
- c) O produto seja arrastado
- d) Não seja limpo somente com pano macio e seco;
- e) Não seja adulterado ou consertado por pessoa não autorizada pela loja;
- f) Haja utilização objeto perfuro-cortante;
- g) O produto seja exposto à incidência direto a luz solar.
- h) Seja colocado um peso superior ao determinado pelo fabricante.
- i) Fazer uso do produto, fora do padrão doméstico.

O Manual de Montagem deverá ficar em posse do cliente para eventual assistência técnica, pois a mesma só será atendida com o envio desse desenho, assinalando a peça que está com defeito.

Nota: A Assistência técnica deverá ser solicitada à loja onde comprou este produto.

Nome da Loja:

Cidade/Estado:

Telefone: Nota Fiscal nr: /..... /.....

Motivo da Assistência:

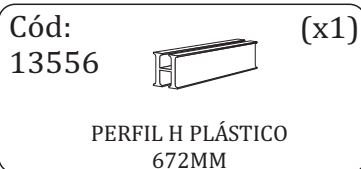
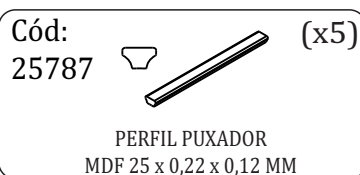
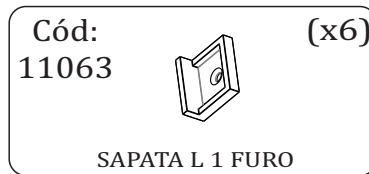
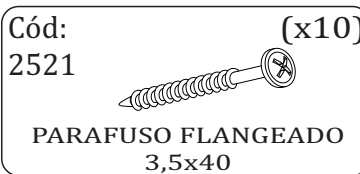
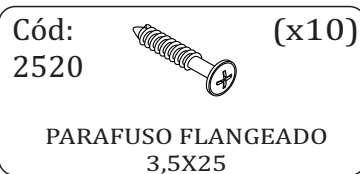
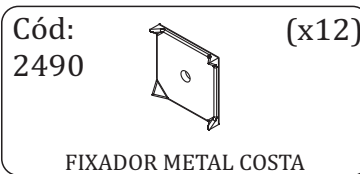
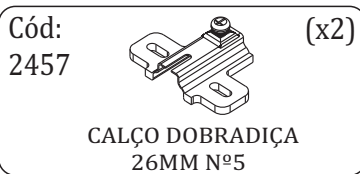
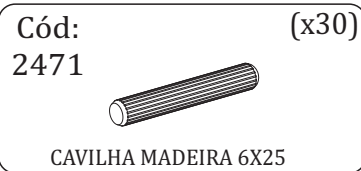
IMPORTANTE: Antes da montagem deste produto, confira todo conteúdo de peças e componentes conforme indicado abaixo. No caso de falta de peças, entre imediatamente em contato com a loja onde o mesmo foi comprado para resolução do problema. A não observância desta instrução, exime o fabricante de quaisquer responsabilidades futuras.

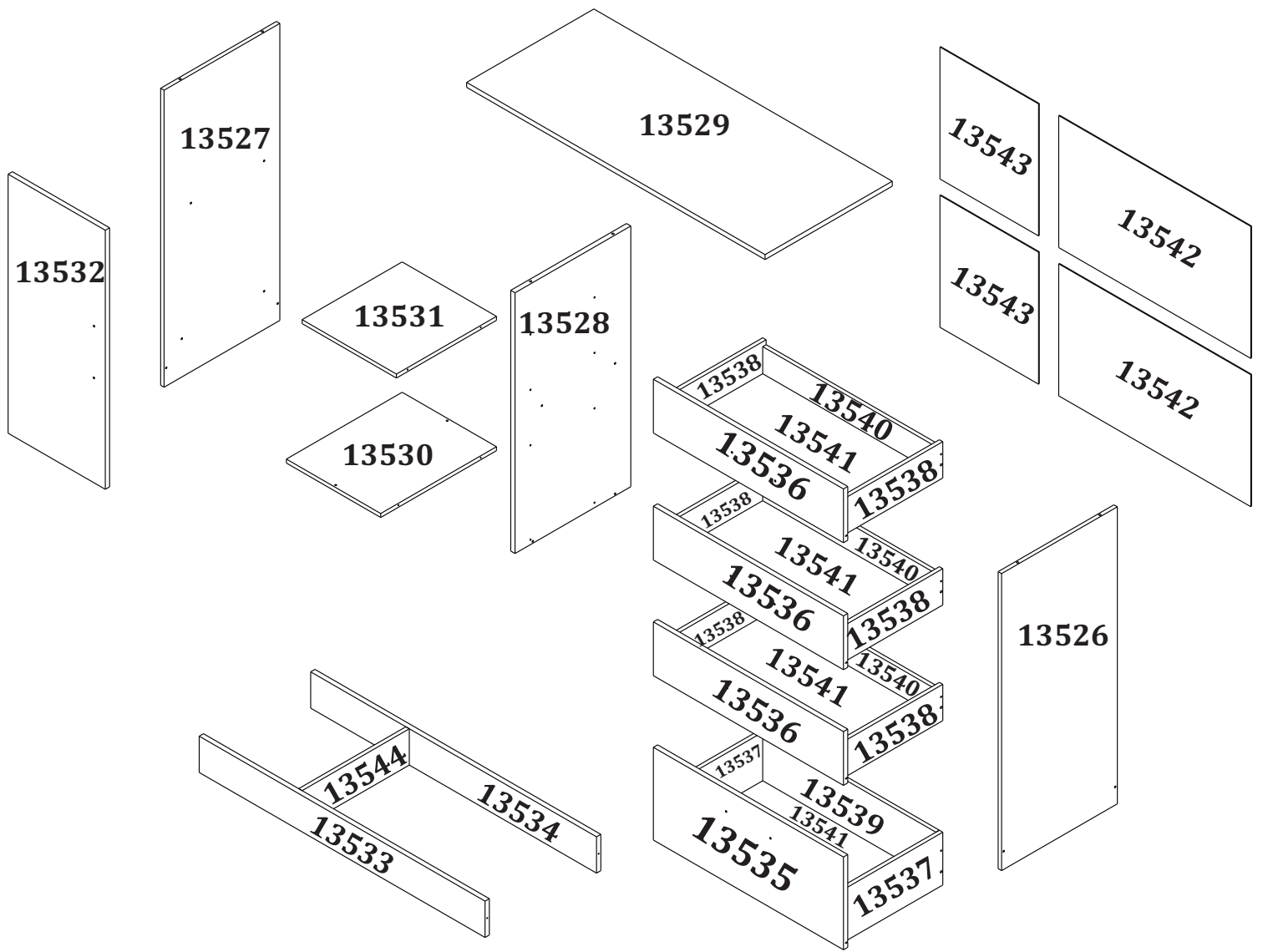
LISTAGEM DE PEÇAS - CÔMODA 4 GAV. CHICAGO

MEDIDAS EM (mm)

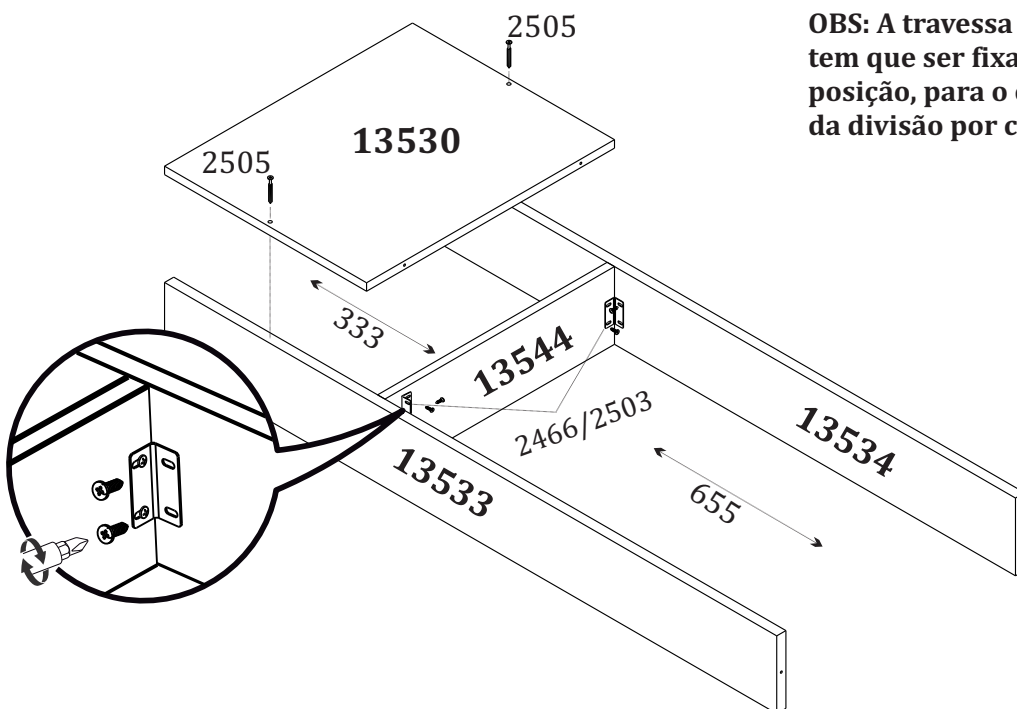
CÓDIGO DA PEÇA	QUANT.	DESCRIÇÃO	COMPRIMENTO	LARGURA	PROFUNDIDADE	TIPO DE MATERIAL
13526	1	LATERAL DIREITA	900	405	12	MDP 12 MM
13527	1	LATERAL ESQUERDA	900	405	12	MDP 12 MM
13528	1	DIVISÃO	790	405	15	MDP 15 MM
13529	1	TAMPO	1044	445	15	MDP 15 MM
13530	1	BASE	405	330	12	MDP 12 MM
13531	1	PRATELEIRA	350	330	12	MDP 12 MM
13532	1	PORTA	785	340	15	MDP 15 MM
13533	1	RODAPÉ FRONTAL	1000	110	15	MDP 15 MM
13534	1	RODAPÉ TRASEIRO	1000	110	15	MDP 15 MM
13535	1	FRENTE GAVETA MAIOR	665	281	15	MDP 15 MM
13536	3	FRENTE GAVETA MENOR	665	163	15	MDP 15 MM
13537	2	LATERAL GAVETA MAIOR	350	160	12	MDP 12 MM
13538	6	LATERAL GAVETA MENOR	350	110	12	MDP 12 MM
13539	1	TRASEIRO GAVETA MAIOR	606	160	12	MDP 12 MM
13540	3	TRASEIRO GAVETA MENOR	606	95	12	MDP 12 MM
13541	4	FUNDO GAVETA	618	350	2,5	MDF 2.5 MM
13542	2	COSTA MAIOR	672	400	2,5	MDF 2.5 MM
13543	2	COSTA MENOR	400	345	2,5	MDF 2.5 MM
13544	1	TRAVESSA	375	110	12	MDP 12 MM

LISTAGEM DE FERRAGENS

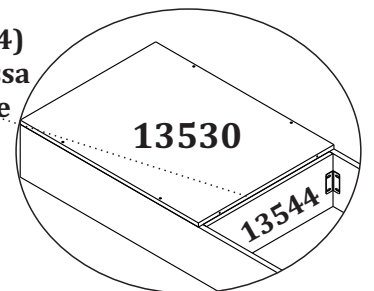




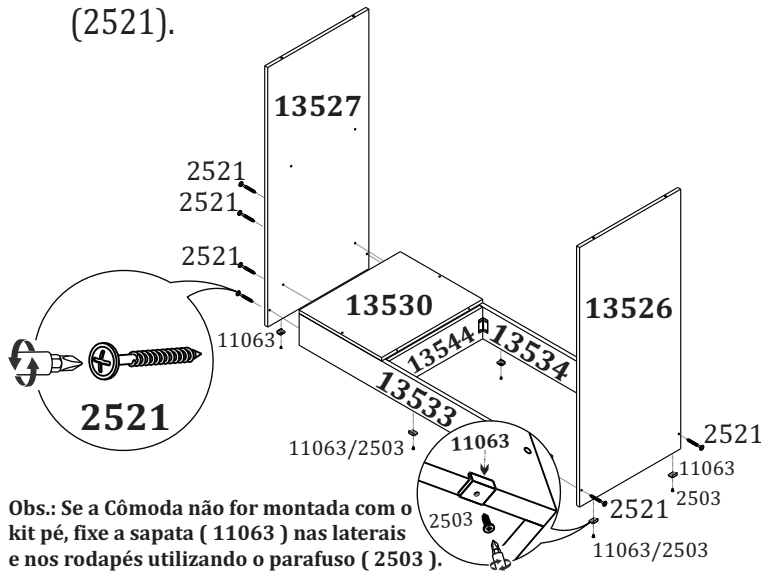
- 1** Fixe a base (13530) nos rodapés (13533/13534) com os parafusos (2505) e em seguida, fixe a travessa (13544) nos rodapés utilizando as cantoneiras (2466) e os parafusos (2503).



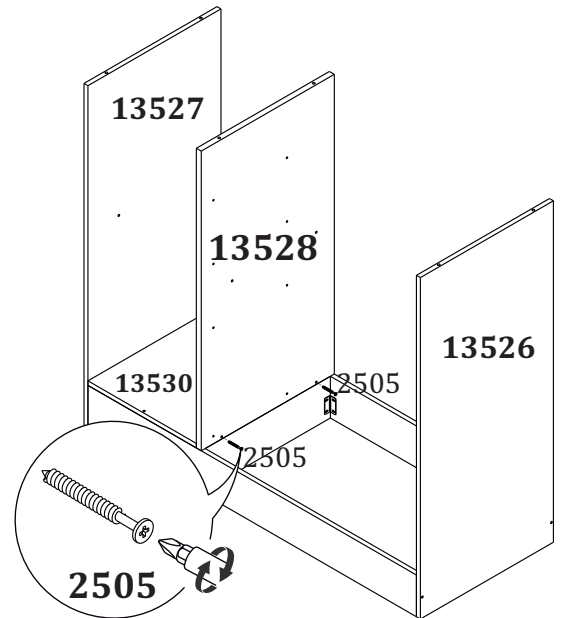
OBS: A travessa (13544) tem que ser fixada nessa posição, para o encaixe da divisão por cima.



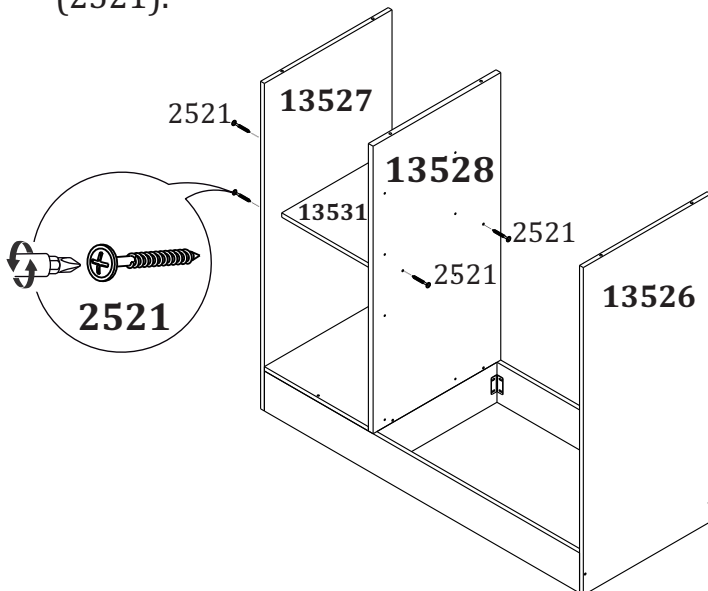
- 2** Fixe a lateral esquerda (13527) na base (13530) e nos rodapés e em seguida, fixe a lateral direita (13526) nos rodapés utilizando os parafusos (2521).



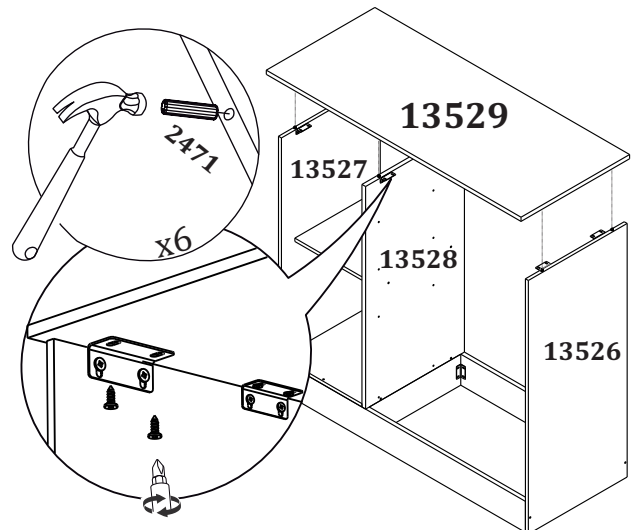
- 3** Fixe a divisão (13528) na base (13530) utilizando os parafusos (2505).



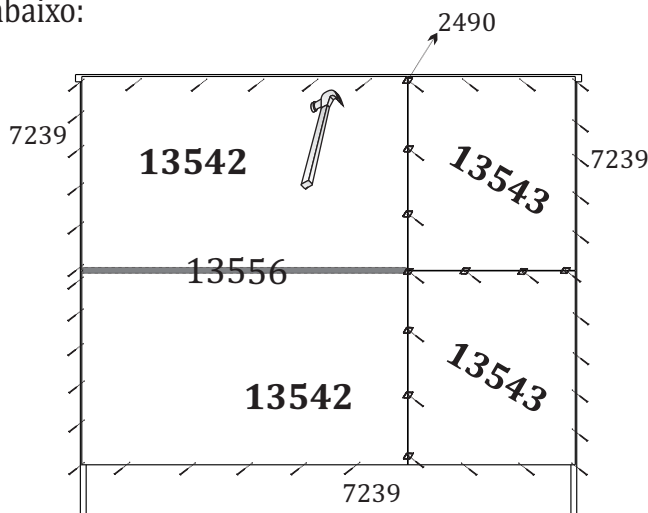
- 4** Fixe a prateleira (13531) na lateral (13527) e na divisão (13528) utilizando os parafusos (2521).



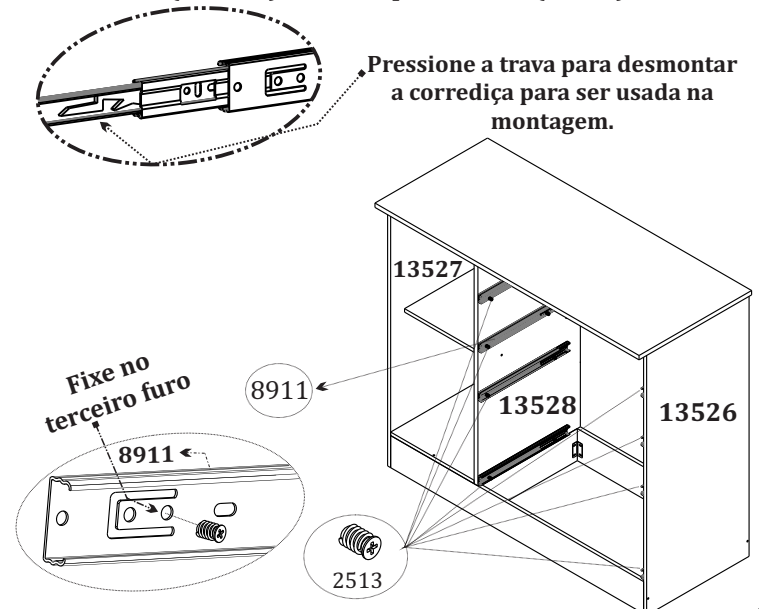
- 5** Fixe as cavilhas (2471) no topo das laterais e da divisão e em seguida, encaixe o tampo (13529) sobre elas fixando nas laterais e na divisão com as cantoneiras (2466) e os parafusos (2503).



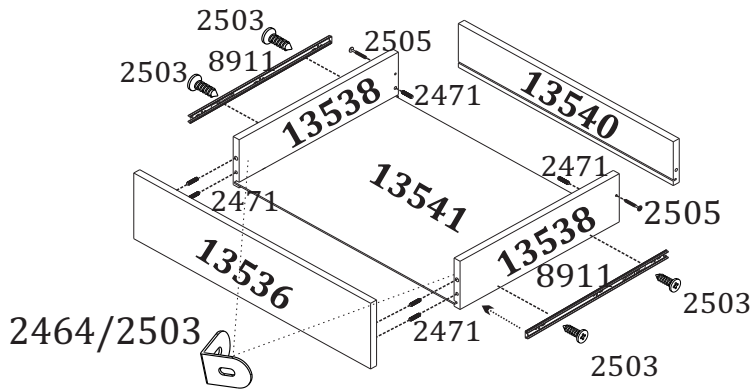
- 6** Fixe as costas (13542/13543) utilizando os pregos (7239) e o fixador de costa (2490) e em seguida, fixe o perfil H (13556) como demonstra o desenho abaixo:



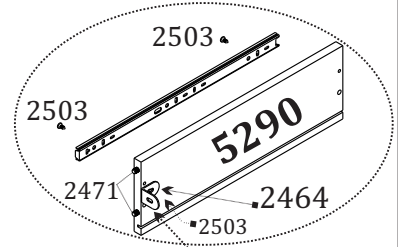
- 7** Fixe as corredeiras (8911) na divisão (13528) e na lateral (13526) com os parafusos (2513).



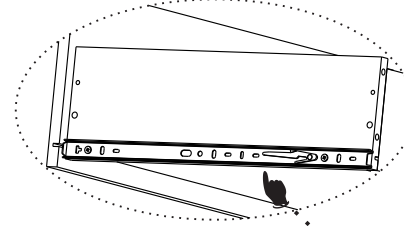
8 Monte as gavetas de acordo com as instruções abaixo.



Fixar a frente de gaveta e a lateral com a Cantoneira (2464).

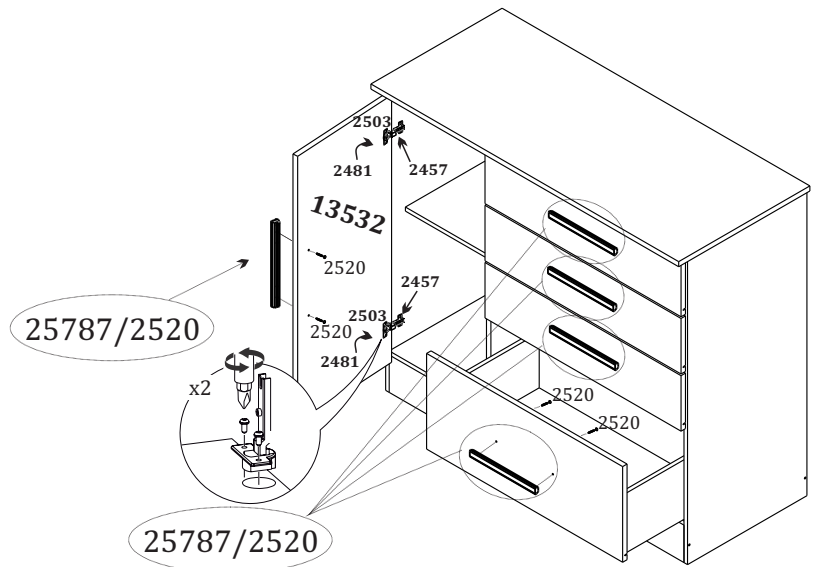
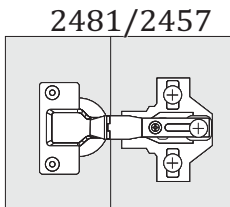
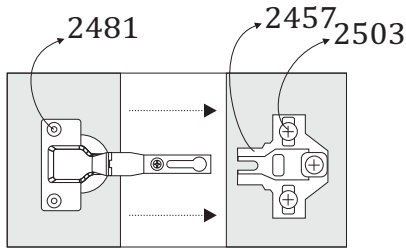


Faça os pares com a lateral de gaveta e fixe na frente de gaveta

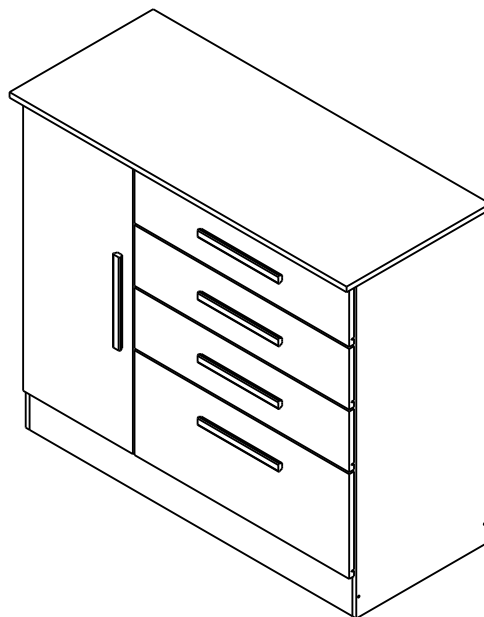


Fixar a corredeira zerando na parte de baixo da lateral de gaveta, posicione e fixe diretamente com os parafusos (2503).

9 Fixe as gavetas montadas na cômoda. Monte a porta (13532) de acordo com o desenho abaixo e em seguida, fixe os puxadores (25787) utilizando os parafusos (2520).



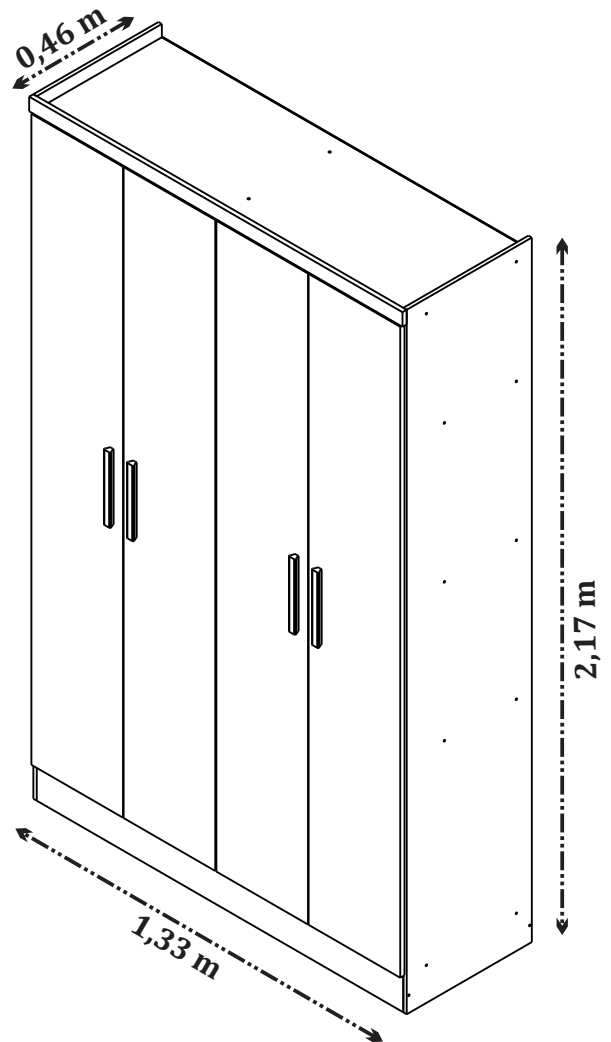
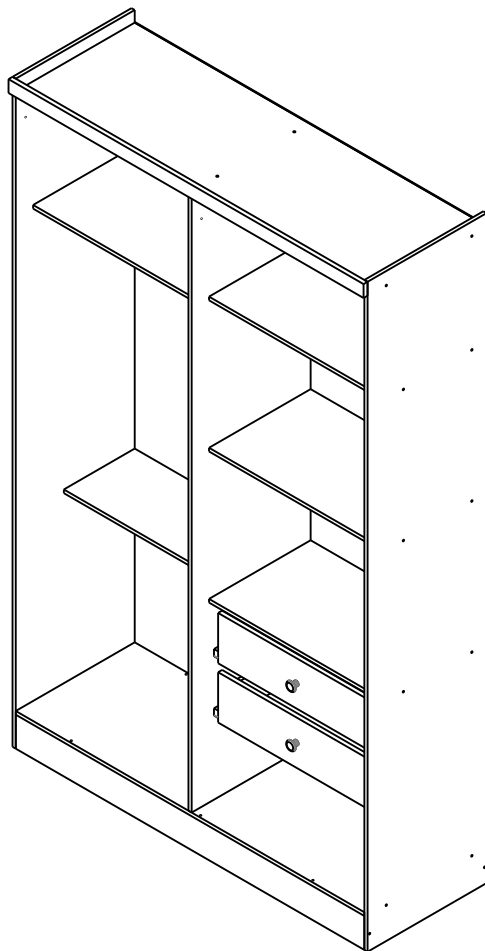
10 Sua CÔMODA 4 GAV. CHICAGO está montada para o uso.





Qualidade para merecer você

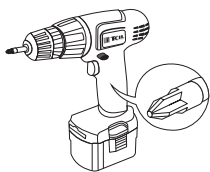
MANUAL DE MONTAGEM - ROUPEIRO 4 PORTAS AMSTERDAM



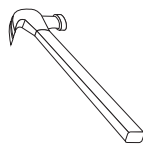
ROUPEIRO 4 PORTAS AMSTERDAM Cód.:19635

O fabricante se reserva ao direito de introduzir modificações técnicas em seus produtos, sem aviso prévio e sempre que julgar conveniente.

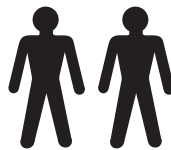
NECESSÁRIO:



Chave Philips



Martelo



Pessoas necessárias



Recomendamos que a montagem seja feita por um profissional capacitado.

Tcil Móveis LTDA
CNPJ 38.542.932/0001 39
Rodovia Ubá - Guidoal, s/nºKm 01
CEP- 36500-970
WWW.TCIL.COM.BR

10/03/2022

CERTIFICADO DE GARANTIA

A TCIL oferece ao consumidor final a possibilidade de garantia complementar de seus produtos, abrangendo todas as peças e componentes que eventualmente apresentam defeito de fabricação, no prazo de 03(três) meses, contados a partir da data de emissão da nota fiscal de compra, emitida pelo lojista, a qual passa a fazer parte integrante deste certificado.

Para que a garantia complementar tenha validade, o Consumidor Final deve fazer a leitura prévia do manual de montagem que segue na embalagem do produto, atentando para os cuidados necessários que devem ser observados para conservação e manutenção dos mesmos, bem como utilizar o produto para o propósito ao qual foi fabricado, sem os quais perderá o direito à garantia complementar.

A responsabilidade da TCIL, limita-se ao valor do produto, não podendo ser responsabilizada, direta ou indiretamente, por eventuais danos causados às pessoas, equipamentos, por quaisquer outros danos decorrentes de mau uso, por lucros cessantes ou por perdas emergentes ou consequentes.

A TCIL MÓVEIS não se responsabilizará, conforme o artigo 12 § 3º. Do Código de Defesa do Consumidor, quando houver:

- a não colocação do produto no mercado;
- embora haja colocado no mercado, o defeito inexistente;
- quando houver culpa exclusiva do consumidor ou de terceiros

Caro cliente, para que você tenha direito à garantia acima especificada, o produto que você acaba de adquirir, deve ser montado por um profissional qualificado e indicado pelo Lojista onde o comprou.

O compromisso de garantia cessará acaso:

- a) O produto seja colocado em lugar úmido
- b) O produto seja colocado em parede úmida
- c) O produto seja arrastado
- d) Não seja limpo somente com pano macio e seco;
- e) Não seja adulterado ou consertado por pessoa não autorizada pela loja;
- f) Haja utilização objeto perfuro-cortante;
- g) O produto seja exposto à incidência direto a luz solar.
- h) Seja colocado um peso superior ao determinado pelo fabricante.
- i) Fazer uso do produto, fora do padrão doméstico.

O Manual de Montagem deverá ficar em posse do cliente para eventual assistência técnica, pois a mesma só será atendida com o envio desse desenho, assinalando a peça que está com defeito.

Nota: A Assistência técnica deverá ser solicitada à loja onde comprou este produto.

Nome da Loja:

Cidade/Estado:

Telefone: Nota Fiscal nr: / /

Motivo da Assistência:

IMPORTANTE: Antes da montagem deste produto, confira todo conteúdo de peças e componentes conforme indicado abaixo. No caso de falta de peças, entre imediatamente em contato com a loja onde o mesmo foi comprado para resolução do problema. A não observância desta instrução, exime o fabricante de quaisquer responsabilidades futuras.

LISTAGEM DE PEÇAS - ROUPEIRO 4 PORTAS AMSTERDAM

MEDIDAS EM mm

CÓDIGO DA PEÇA	QUANT.	DESCRIÇÃO	COMPRIMENTO	LARGURA	PROFUNDIDADE	TIPO DE MATERIAL
19636	1	LATERAL DIREITA	2170	445	12	MDP 12MM
19637	1	LATERAL ESQUERDA	2170	445	12	MDP 12MM
19638	1	DIVISÃO	1995	445	12	MDP 12MM
19639	1	BASE	1304	445	12	MDP 12MM
19640	1	TAMPO	1304	445	12	MDP 12MM
19641	4	PORTA	2005	326	15	MDP 15MM
19613	4	PRATELEIRA	646	380	12	MDP 12MM
19614	1	PRATELEIRA RECUADA	646	265	12	MDP 12MM
19615	1	RODAPÉ FRONTAL	1304	110	15	MDP 15MM
19616	1	RODAPÉ TRASEIRO	1304	110	15	MDP 15MM
23771	2	FRENTE GAVETA	585	163	15	MDP 15MM
12990	4	LATERAL GAVETA	350	110	12	MDP 12MM
19618	2	TRASEIRO GAVETA	542	95	12	MDP 12MM
7267	2	FUNDO GAVETA	553	351	2,5	MDF 2,5MM
19620	2	COSTA	2020	661	2,5	MDF 2,5MM
19642	1	MOLDURA	1328	45	15	MDP 15MM
19643	1	TRAVESSA	415	110	12	MDP 12MM

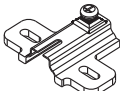
LISTAGEM DE FERRAGENS

Cód: 2466 (x6)

 CANTONEIRA METAL
 4 FUROS


Cód: 2473 (x4)

 CAVILHA MADEIRA 6X40

Cód: 2457 (x12)

 CALÇO DOBRADIÇA
 26MM Nº5

Cód: 2677 (x1)

 GIZ CERA


Cód: 2481 (x12)

 DOBRADIÇA CURVA 26 MM

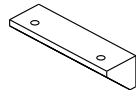
Cód: 8901 (x2)

 CABIDEIRO ALUMÍNIO 634 MM

Cód: 2505 (x10)


 PARAFUSO CABEÇA CHATA
 3,5x40

Cód: 2503 (x100)

 PARAFUSO CABEÇA CHATA
 3,5x12

Cód: 10101 (x4)

 CONECTOR PLÁSTICO
 4 FUROS

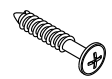
Cód: 2576 (x4)

 SUPORTE CABIDEIRO 30X16

Cód: 7239 (x80)

 PREGO C/ CABEÇA 8X8

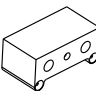
Cód: 20079 (x4)

 PERFIL PUXADOR PAVIA
 MDF 250MM

Cód: 2520 (x10)

 PARAFUSO FLANGEADO
 3,5X25

Cód: 19501 (x2)

 CORREDIÇA TELESCÓPICA
 1 ESTÁGIO 350MM


Cód: 8961 (x8)

 CALÇO 082 30MM

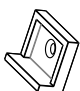
Cód: 7710 (x16)

 PARAFUSO CABEÇA CHATA
 6X12

Cód: 8455 (x8)

 PARAFUSO CABEÇA CHATA
 4x20

Cód: 2490 (x15)

 FIXADOR METAL COSTA

Cód: 11063 (x6)

 SAPATA L 1 FURO

Cód: 2471 (x12)

 CAVILHA MADEIRA 6X25

Cód: 19456 (x2)

 PUXADOR GRACE

Cód: 21200 (x16)

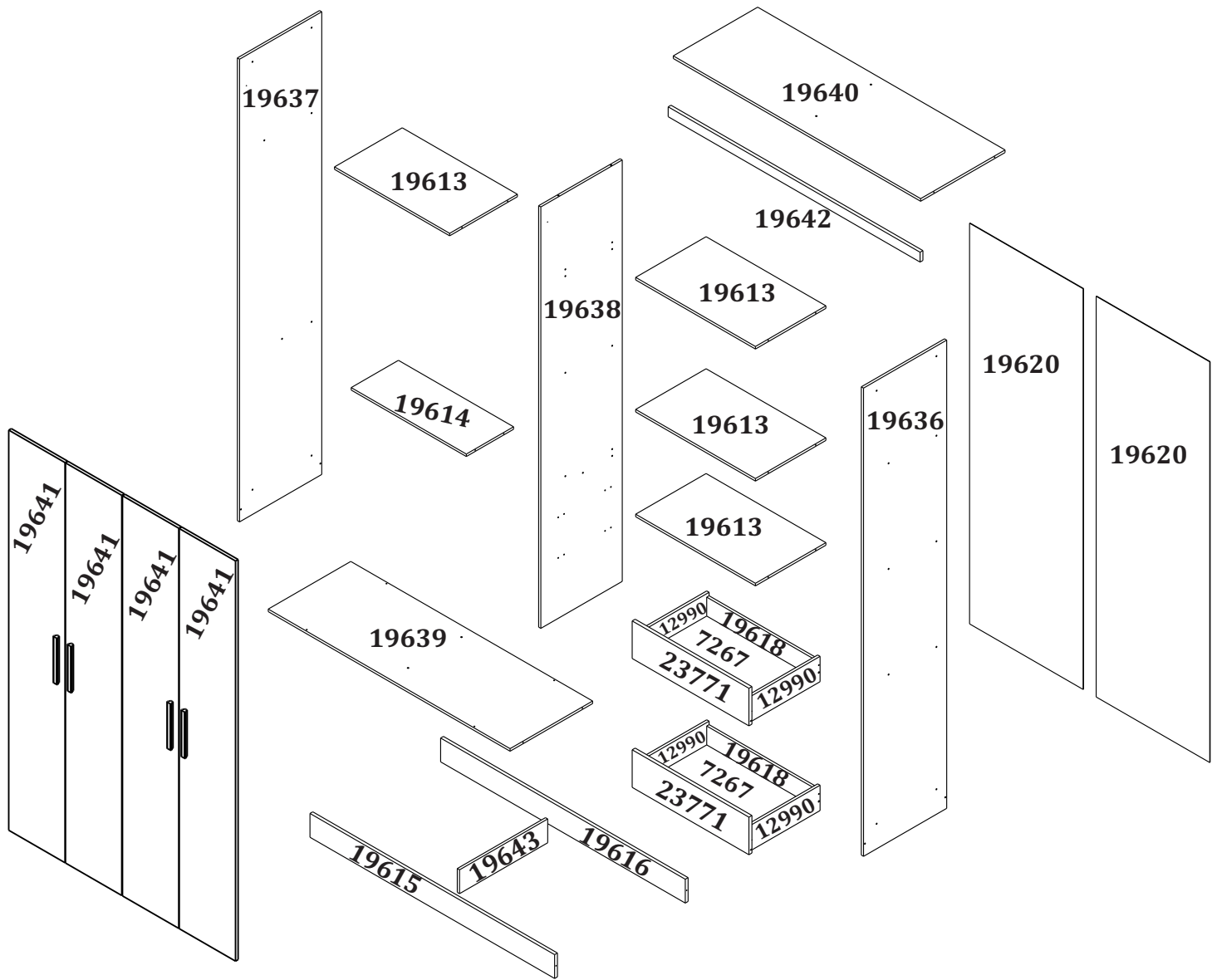
 PARAFUSO FLANGEADO
 3,5x12

Cód: 2521 (x32)

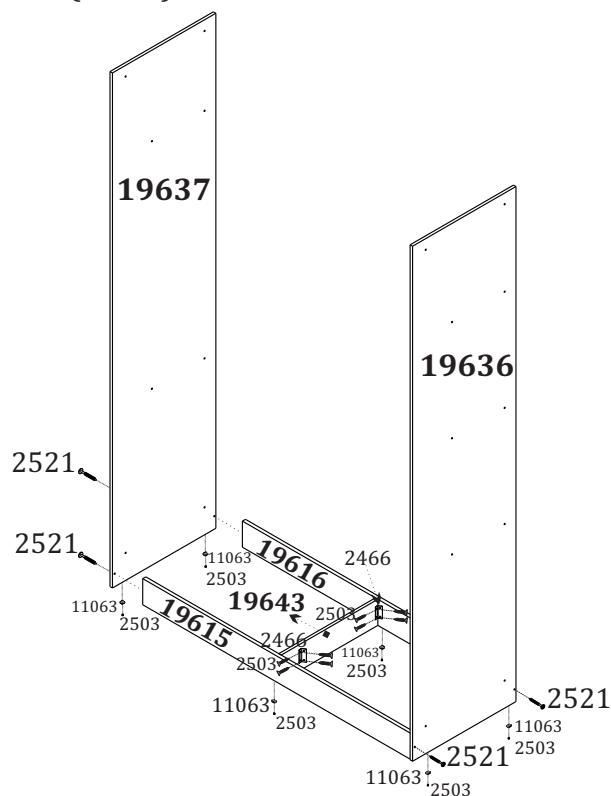
 PARAFUSO FLANGEADO
 3,5x40

Cód: 4634 (x1)

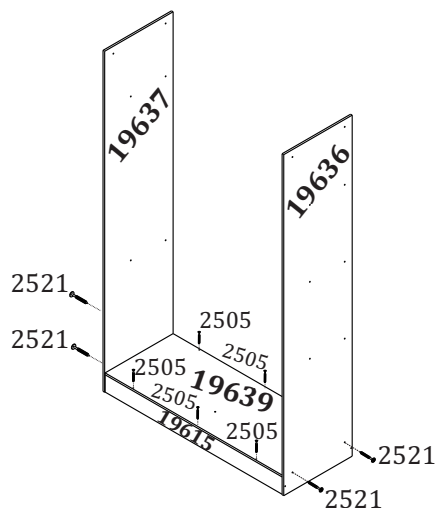
 ETIQUETA TCIL



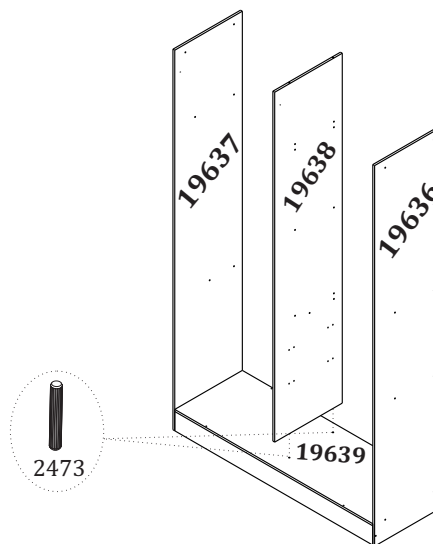
- 1** Fixe a sapata (11063) nas laterais (19636/19637) e nos rodapés (19615/19616) com o parafuso (2503). Fixe as laterais (19636/19637) nos rodapés (19615/19616) utilizando o parafuso (2521) e em seguida, fixe a travessa (19643) entre os rodapés utilizando a cantoneira (2466) e o parafuso (2503).



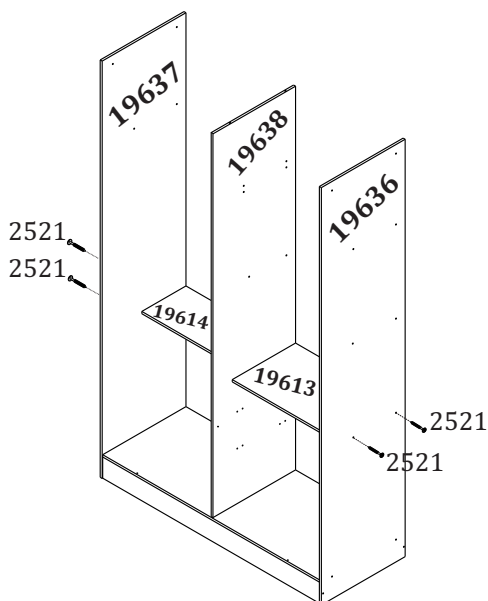
2 Fixe a base (19639) nas laterais (19636/19637) com o parafuso (2521) e em seguida, fixe nos rodapés (19615/19616) utilizando o parafuso (2505).



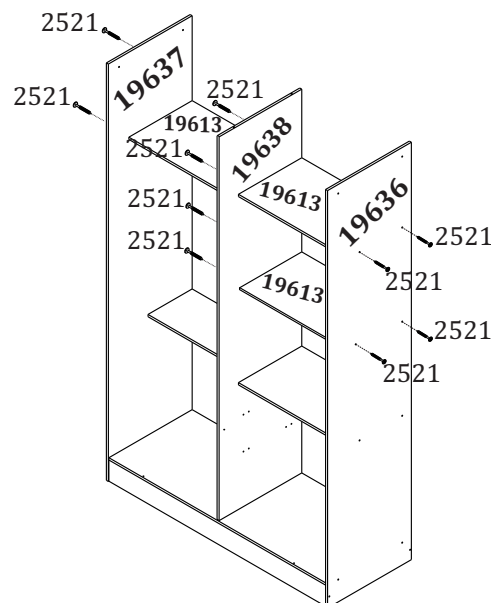
3 Fixe as cavilhas (2473) na divisão (19638) e encaixe na base (19639).



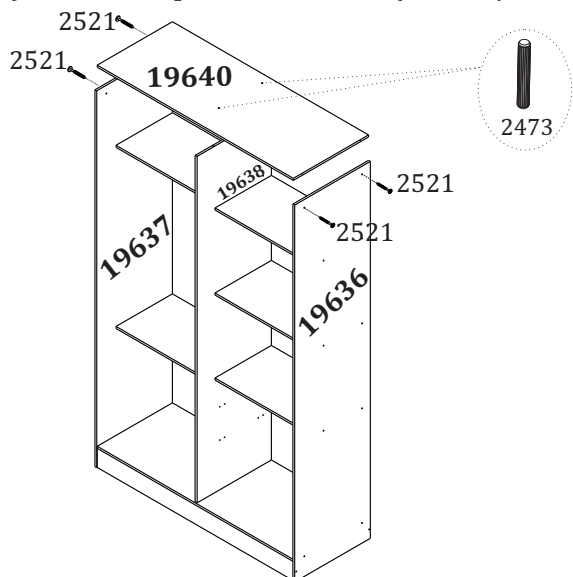
4 Fixe as prateleiras (19613/19614) nas laterais (19636/19637) e na divisão (19638) utilizando o parafuso (2521).



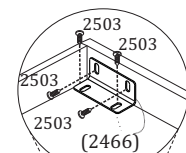
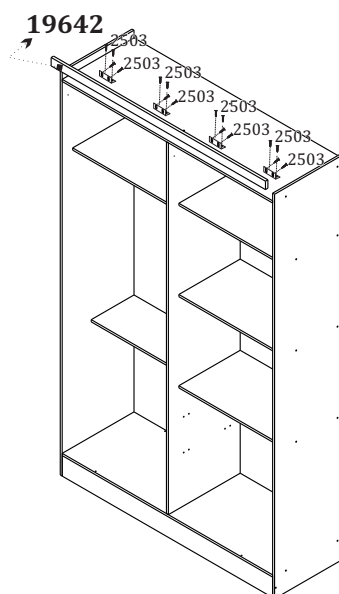
5 Fixe as prateleiras (19613) na divisão (19638) e nas laterais (19636/19637) utilizando o parafuso (2521).



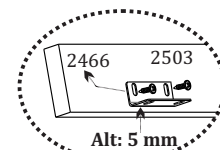
6 Fixe o tampo (19640) nas cavilhas (2473) da divisão (19638). Em seguida, com o parafuso (2521) fixe o tampo nas laterais (19636/19637).



7 Fixe a moldura (19642) no tampo utilizando a cantoneira (2466) com o parafuso (2503).



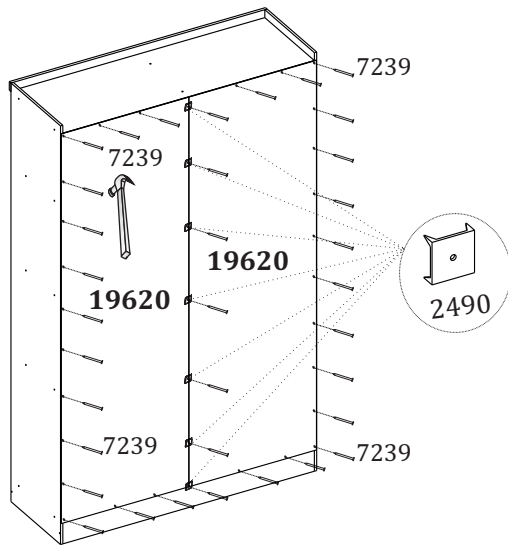
DISTRIBUIR AS CANTONEIRAS NO TAMPO



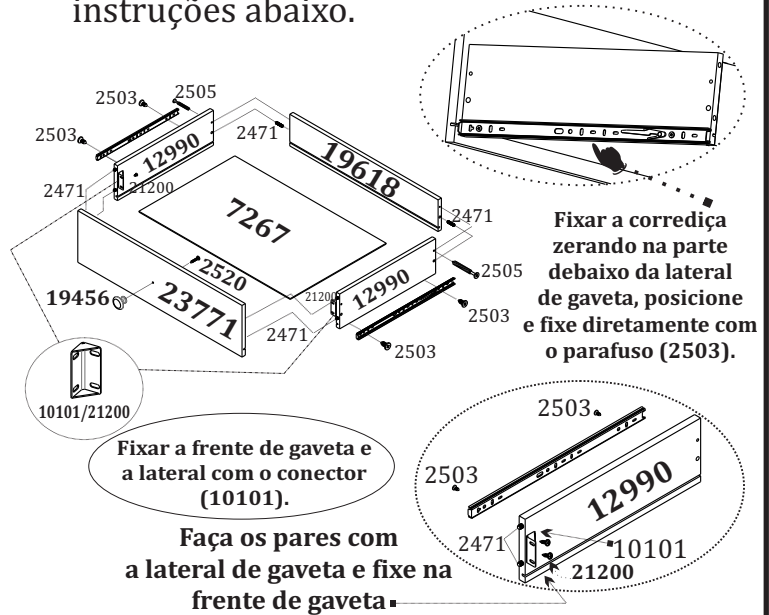
Alt: 5 mm

Para facilitar a montagem da moldura, faça um risco com 5 mm de altura do lado filetado. Fixe as cantoneiras e depois encaixe no tampo fixando com o parafuso (2503).

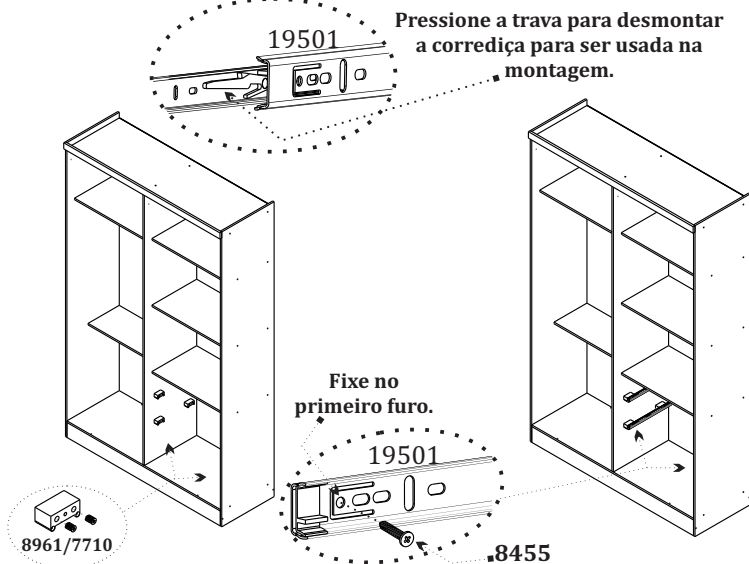
- 8** Fixe as costas (19620) utilizando os pregos (7239) e o fixador metal costa (2490).



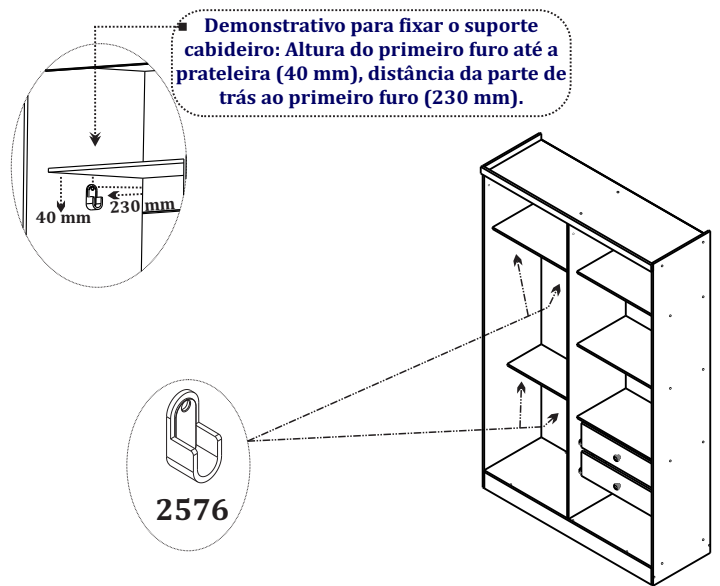
- 9** Monte as gavetas de acordo com as instruções abaixo.



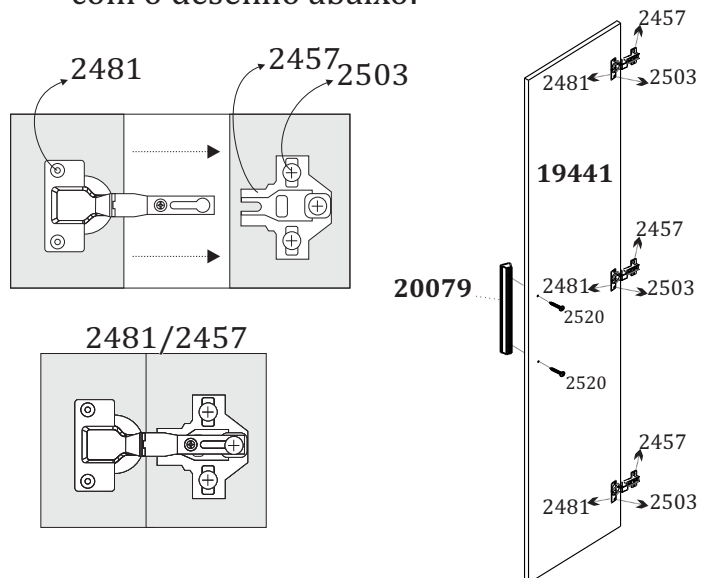
- 10** Fixe os calços (8961) com o parafuso (7710) e em seguida, coloque as corrediças (19501) utilizando os parafusos (8455).



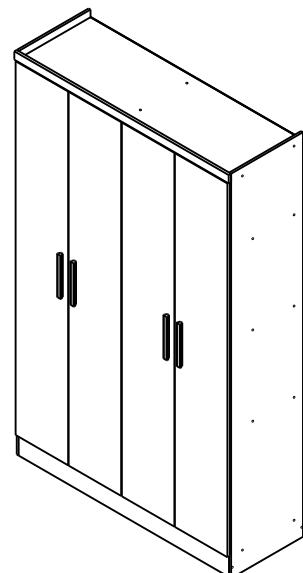
- 11** Encaixe as gavetas e em seguida, fixe os suportes de cabideiro (2576) utilizando o parafuso (2503).



- 12** Faça a montagem das portas de acordo com o desenho abaixo:



- 13** Fixe as portas. Seu ROUPEIRO 4 PORTAS AMSTERDAM está montado para o uso.



Agora que você já comprou o seu móvel, ele merece ser montado do jeito certo.

Erros de montagem causam mais de **60%** dos danos em móveis.

Por que contratar?

Tranquilidade do **início ao fim** da montagem



PROFISSIONAIS QUALIFICADOS

Especialistas certificados na **MadeiraMadeira Serviços**.



FERRAMENTAS PROFISSIONAIS

que **protegem** seus móveis.



AGENDAMENTO EM 24 HORAS

escolha a data e o turno **ideais para** você.



GARANTIA DE 3 MESES

de cobertura **completa**.

Mais de 1 MILHÃO DE MONTAGENS
★ com avaliação 4.7 ★

Mariana S., São Paulo

"Chegaram no horário e montaram tudo rapidamente. Serviço incrível!"



Carlos R., Belo Horizonte

"Tentei montar sozinho e foi um desastre. Com a **MadeiraMadeira Serviços** ficou perfeito."



Ana P., Rio de Janeiro

"Agendamento ágil e **montagem pontual e perfeita**. Recomendo demais!"



Agende agora pelo QR Code

Madeira**Madeira** Serviços · Atendimento em todo o Brasil



Escaneie o QRCode