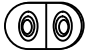



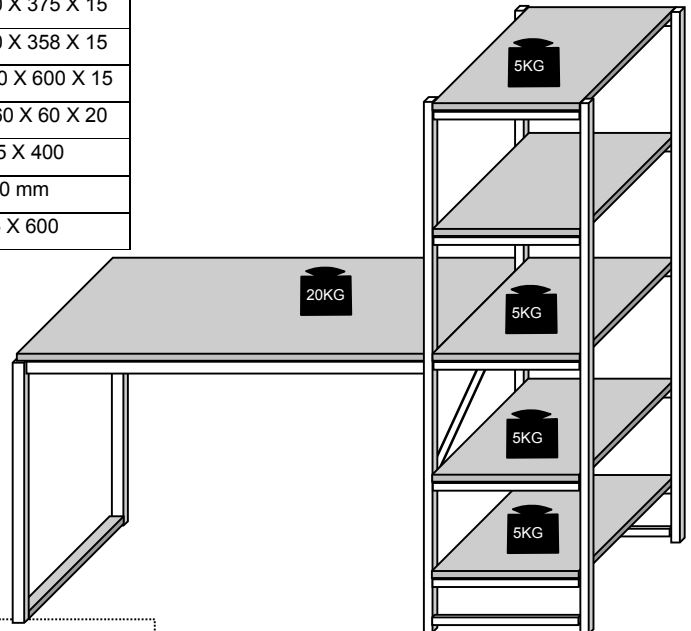
ESQUEMA DE MONTAGEM – HOME OFFICE INOVARE c/PRATELEIRA (2 VOL.)

Pág 1

CÓD	DESENHO	QTD	NOME (ONDE USAR)
A		2	PARAFUSO 1/4" X 70
B		6	CANTONEIRA 18 X 18
C		4	PORCA MEIA LUA 1/4
D		2	PARAFUSO 1/4" X 1/2"
E		6	TAMPINHA CPL
F		12	PARAFUSO 4 x 14
G		2	PONTEIRA INTERNA 40 X 20
H		8	PONTEIRA INTERNA 20 X 20
I		20	PARAFUSO 4 X 30
J		2	PARAFUSO 1/4" X 50

COD. PEÇA	QTD	DESCRIÇÃO DE PEÇAS	
1	1	TAMPO MAIOR DA PRATELEIRA	MDF/MDP 600 X 375 X 15
2	4	TAMPO MENOR DA PRATELEIRA	MDF/MDP 600 X 358 X 15
3	1	TAMPO DO HOME	MDF/MDP 1300 X 600 X 15
4	2	TRAVESSA HORIZONTAL	MDF/MDP 1260 X 60 X 20
5	2	PES TUBOLARES	AÇO 1465 X 400
6	1	TRAVA DOS PÉS	AÇO 680 mm
7	1	BASE ARMAÇÃO TUBOLAR	AÇO 745 X 600

PESO MÁXIMO SUPORTADO:



PRODUTO MONTADO: 1465 x 600 X 1675 mm

ATENÇÃO

- 1-Ler e observar atentamente toda instrução antes de iniciar a montagem.
- 2-A montagem do produto deverá ser feita em superfície limpa e plana. Aconselhamos utilizar a embalagem para forrar o chão a fim de não danificar o produto.
- 3-Os parafusos devem ser apertados periodicamente.
- 4-Evitar batidas e contatos com objetos cortantes.

LIMPEZA

- 1-Pano levemente umedecido com água, seguido de pano seco.
- 2-Não utilizar produtos químicos ou abrasivos.



2 PESSOA

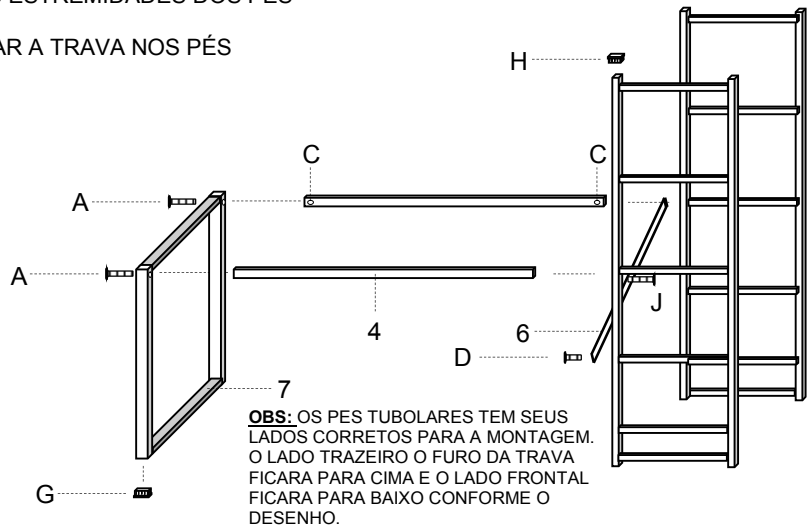
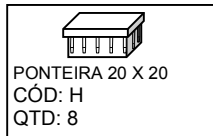
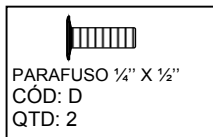
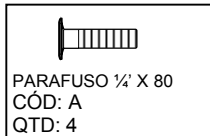
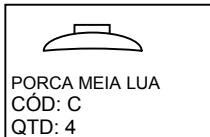
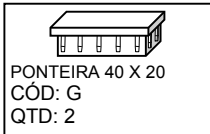
ESQUEMA DE MONTAGEM – HOME OFFICE INOVARE c/PRATELEIRA (2 VOL.)

Pág 2

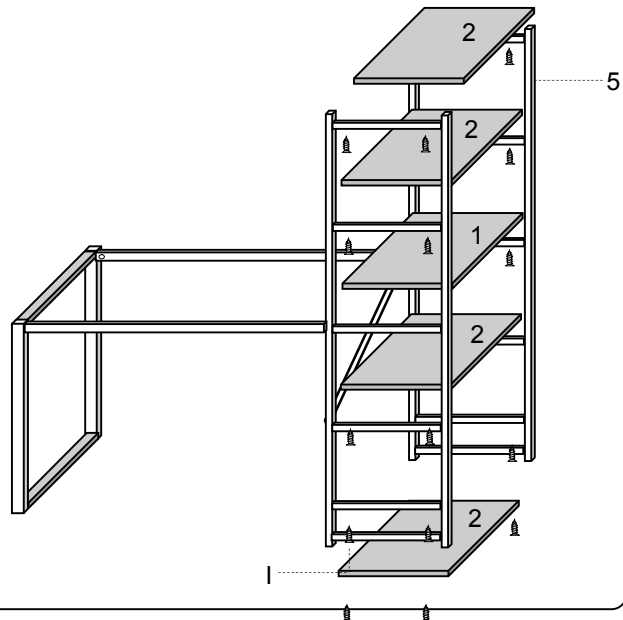
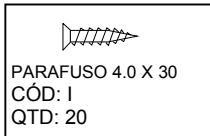
ATENÇÃO SR. MONTADOR: PARA EVITAR AVARIAS AO PRODUTO QUANDO MONTADOS COM PARAFUSADEIRAS O MESMO DEVERÁ SER MONTADO COM TORQUE BAIXO.

1º PASSO: COLOCAR AS PONTEIRAS NAS ESTREMITADES DOS PÉS TUBOLARES E UNIR A PRATELEIRA .

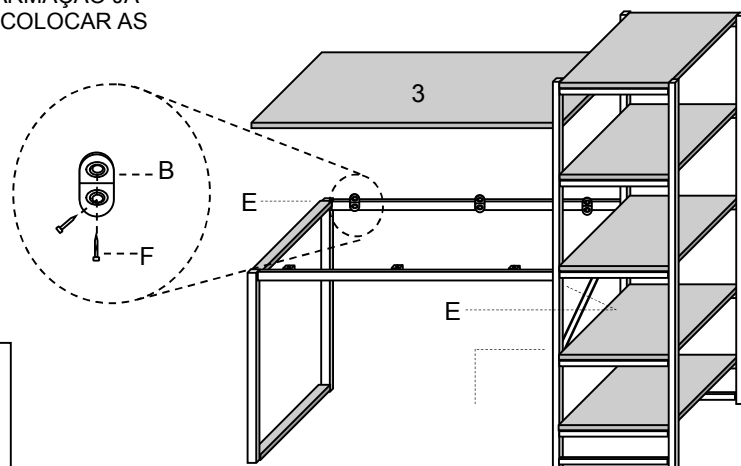
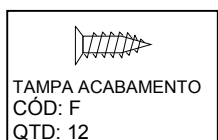
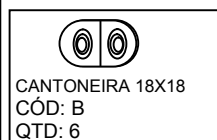
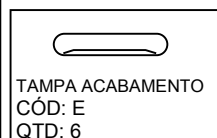
2º PASSO: LOGO EM SEGUIDA PARAFUSAR A TRAVA NOS PÉS TUBOLARES



2º PASSO: PARAFUSAR AS PRATELEIRAS DE MDF.



4º PASSO: PARAFUSAR O TAMPO NA ARMAÇÃO JÁ MONTADA CONFORME O DESENHO E COLOCAR AS TAMPINHAS DE ACABAMENTO.



Agora que você já comprou o seu móvel, ele merece ser montado do jeito certo.

Erros de montagem causam mais de **60%** dos danos em móveis.

Por que contratar?

Tranquilidade do **início ao fim** da montagem



PROFISSIONAIS QUALIFICADOS

Especialistas certificados na **MadeiraMadeira Serviços**.



FERRAMENTAS PROFISSIONAIS

que **protegem** seus móveis.



AGENDAMENTO EM 24 HORAS

escolha a data e o turno **ideais para** você.



GARANTIA DE 3 MESES

de cobertura **completa**.

Mais de 1 MILHÃO DE MONTAGENS
★ com avaliação **4.7** ★

Mariana S., São Paulo

"Chegaram no horário e montaram tudo rapidamente. Serviço incrível!"



Carlos R., Belo Horizonte

"Tentei montar sozinho e foi um desastre. Com a **MadeiraMadeira Serviços** ficou perfeito."



Ana P., Rio de Janeiro

"Agendamento ágil e **montagem pontual e perfeita**. Recomendo demais!"



Agende agora pelo QR Code

Madeira**Madeira** Serviços · Atendimento em todo o Brasil



Escaneie o QRCode